

Серія
ВЕНТС ТТ ПРО ЕС



Канальні вентилятори змішаного типу з продуктивністю до **1970 м³/год** з ЕС-двигуном

Застосування

Вентилятори ВЕНТС ТТ ПРО ЕС поєднують у собі широкі можливості і високі технічні параметри осьових та відцентрових вентиляторів, забезпечуючи потужний повітряний потік і високий тиск, економічність та керованість ЕС-двигуна, швидкість, яка регулюється на 100 %, і можливість підключення кількох вентиляторів до комп'ютерної системи керування, оснащеної сенсорами та датчиками.

Використовуються у припливних та витяжних системах вентиляції, що вимагають енергозощадження, керованості, високого тиску, потужного повітряного потоку, невисокого рівня шуму: в різних комерційних та промислових приміщеннях із підвищеною вологістю (санвузли, кухні), а також

для вентиляції квартир, котеджів, магазинів, кафе. Сумісні з повітропроводами діаметром від 100 до 315 мм.

Конструкція

Корпуси ТТ ПРО ЕС виготовлені з поліпропілену зниженої горючості. Знімний центральний блок із двигуном, крильчаткою і клемною коробкою кріпиться до патрубків за допомогою спеціальних хомутиків на заціпках. Це робить обслуговування вентилятора максимально простим та зручним. Немає необхідності розбирати і демонтувати вентилятор повністю – достатньо вийняти центральний блок із корпусу та здійснити сервісне обслуговування.

Вхідний патрубок оснащений колектором для плавного входу повітря у вентилятор. Завдяки конічній формі крильчатки і спеціально спряфільованим лопатям кругова швидкість повітряного потоку збільшується, забезпечуючи вищий тиск і продуктивність порівняно зі звичайними осьовими вентиляторами.

Дифузор, спеціально спроектована крильчатка і спрямний апарат на виході корпусу вентилятора розподіляють повітряний потік таким чином, що забезпечується оптимальне поєднання характеристик – висока продуктивність і збільшений тиск при низькому рівні шуму.

Електродвигун

Використовуються високоефективні електронно-комутовані (ЕС) двигуни постійного струму. Такі двигуни є на сьогодні найбільш передовим рішенням у галузі енергозощадження. ЕС-двигуни характеризуються високою продуктивністю і оптимальним керуванням у всьому діапазоні швидкостей обертання. Безперечною перевагою електронно-комутованого двигуна є високий ККД (досягає 90 %).

Регулювання швидкості

Керування вентилятором здійснюється за допомогою зовнішнього керівного сигналу 0-10 В (регулювання продуктивності здійснюється залежно

від рівня температури, тиску, задимленості та інших параметрів).

Максимальна швидкість обертання вентилятора не залежить від частоти електричного струму в мережі (можлива робота як у мережі з частотою струму 50 Гц, так і в мережі з частотою 60 Гц). Вентилятори можна поєднувати в єдину комп'ютерну мережу керування. Програмне забезпечення дозволяє з високою точністю керувати роботою поєднаних у мережу вентиляторів. На дисплей комп'ютера виводяться всі параметри системи, і за необхідності можна задати індивідуальний режим роботи для кожного вентилятора в мережі.

Монтаж

Вентилятори призначені для каналного монтажу в повітропроводі відповідного діаметра в будь-якій точці вентиляційної системи та під будь-яким кутом. Корпус вентилятора оснащений пласкою монтажною пластиною, за допомогою якої вентилятор кріпиться до стіни.

Підключення до мережі електроживлення та установка мають виконуватися згідно з інструкцією та електричною схемою, наведеною на клемній коробці.

В одній системі можливе встановлення декількох вентиляторів паралельно для збільшення продуктивності або послідовно для збільшення робочого тиску.

Умовне позначення

Серія	Діаметр повітропроводу	Опції	Тип двигуна
ВЕНТС ТТ ПРО	100; 125; 150; 160; 200; 250; 315	У: регулятор швидкості з електронним термостатом та вбудованим у канал датчиком температури. Алгоритм роботи за температурою; Ун: регулятор швидкості з електронним термостатом та датчиком температури, закріпленим на кабелі завдовжки 4 м. Алгоритм роботи за температурою; У2н: регулятор швидкості з ел. термостатом та датчиком температури, закріпленим на кабелі завдовжки 4 м. Алгоритм увімкнення-вимкнення за температурою. П: вбудований плавний регулятор швидкості.	ЕС: синхронний двигун з електронним керуванням

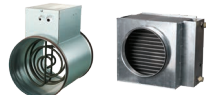
Акcesуари



Шумоглушник



Фільтри



Нагрівачі



Зворотний клапан

Повітряний клапан



Хомути



Регулятор температури

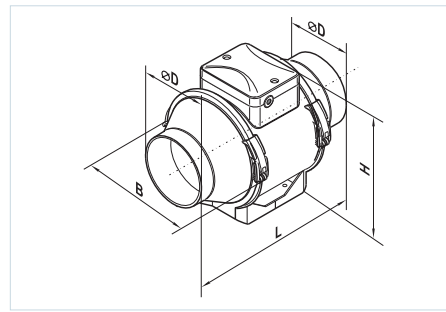


Перемикачі швидкостей



Габаритні розміри вентиляторів

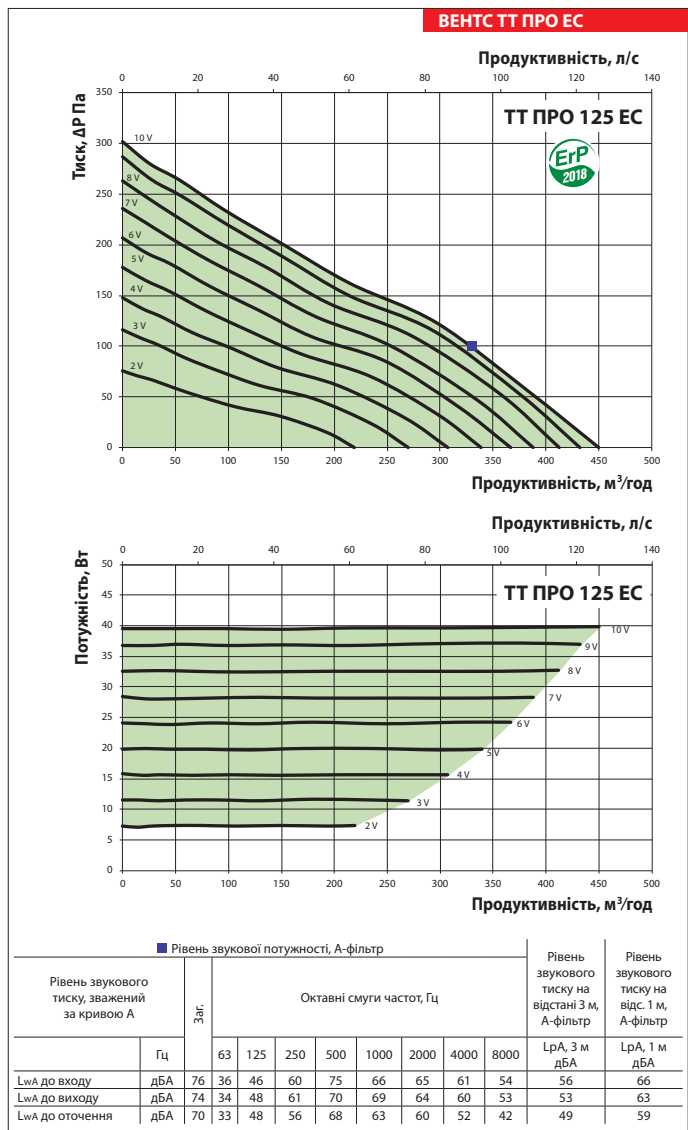
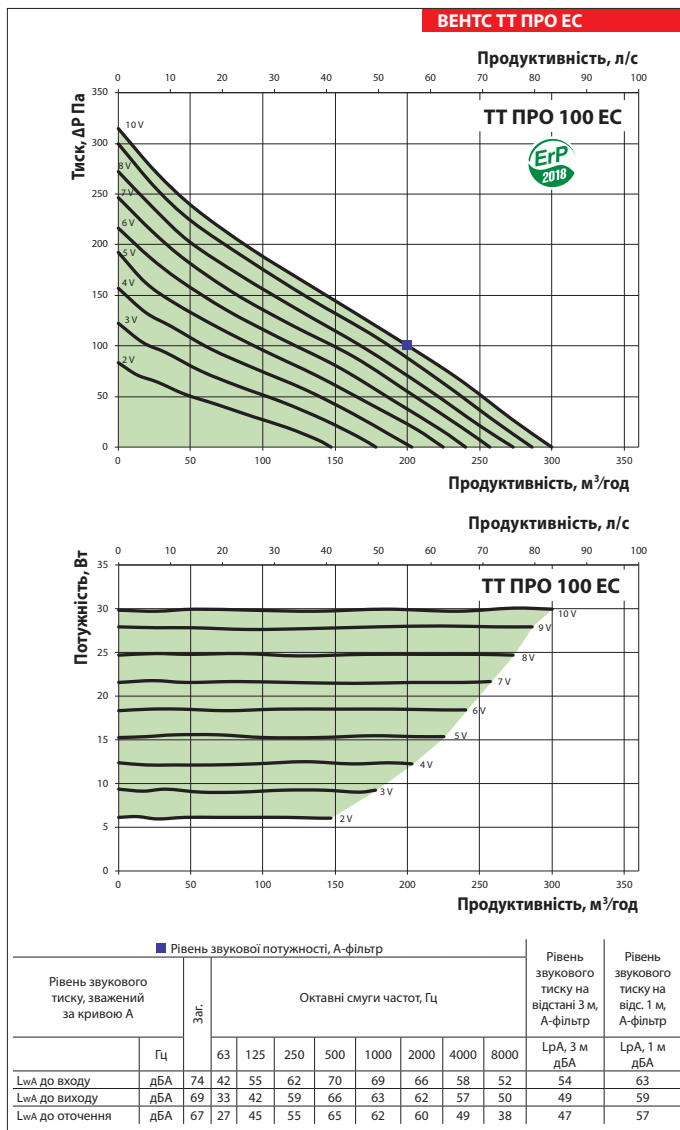
Тип	Розміри, мм				Маса, кг
	ØD	B	H	L	
ТТ ПРО 100 ЕС	97	192	241	303	1,75
ТТ ПРО 125 ЕС	123	193	241	259	2,15
ТТ ПРО 150 ЕС	148	217	289	254	2,95
ТТ ПРО 160 ЕС	158	217	289	254	3,25
ТТ ПРО 200 ЕС	197	239	296	278	3,95
ТТ ПРО 250 ЕС	247	288	339	383	7,80
ТТ ПРО 315 ЕС	309	360	423	443	11,95



Технічні характеристики

	ТТ ПРО 100 ЕС	ТТ ПРО 125 ЕС
Напруга, В/50 Гц	1~230	1~230
Споживана потужність, Вт	30	40
Струм, А	0,29	0,37
Максимальна витрата повітря, м³/год	300	450
Частота обертання, хв ⁻¹	3680	3750
Рівень звукового тиску на відстані 3 м, дБА	47	49
Температура перемішаного повітря, °С	-25...+55	-25...+55
Клас енергоефективності	B	B
Захист	IPX4	IPX4

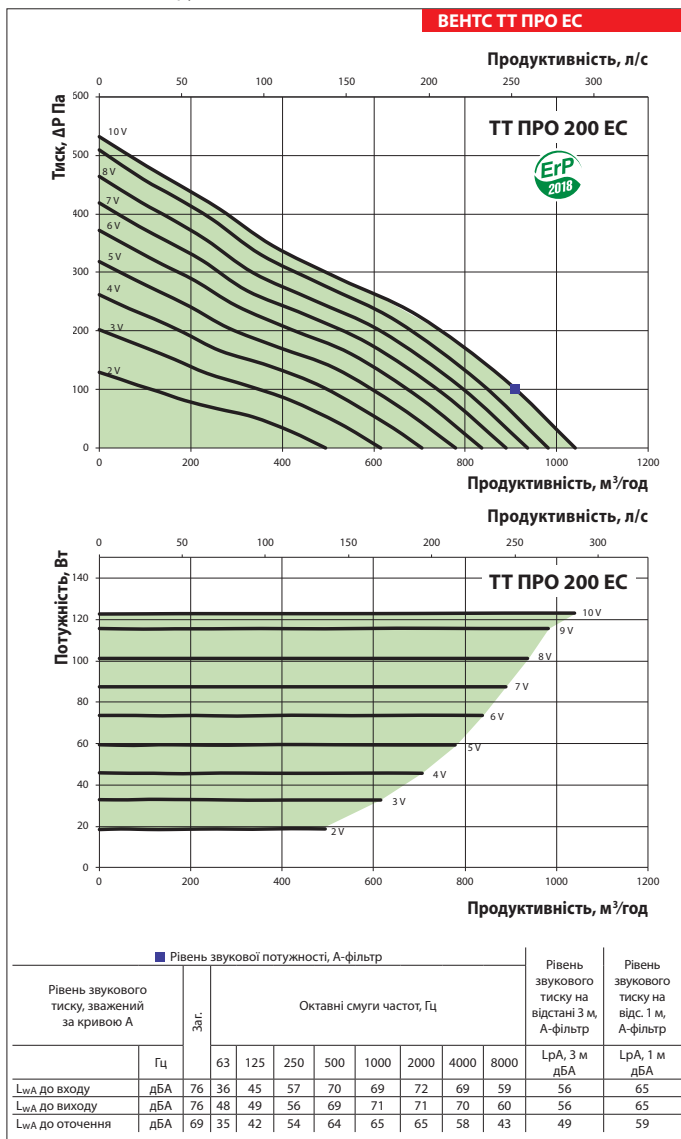
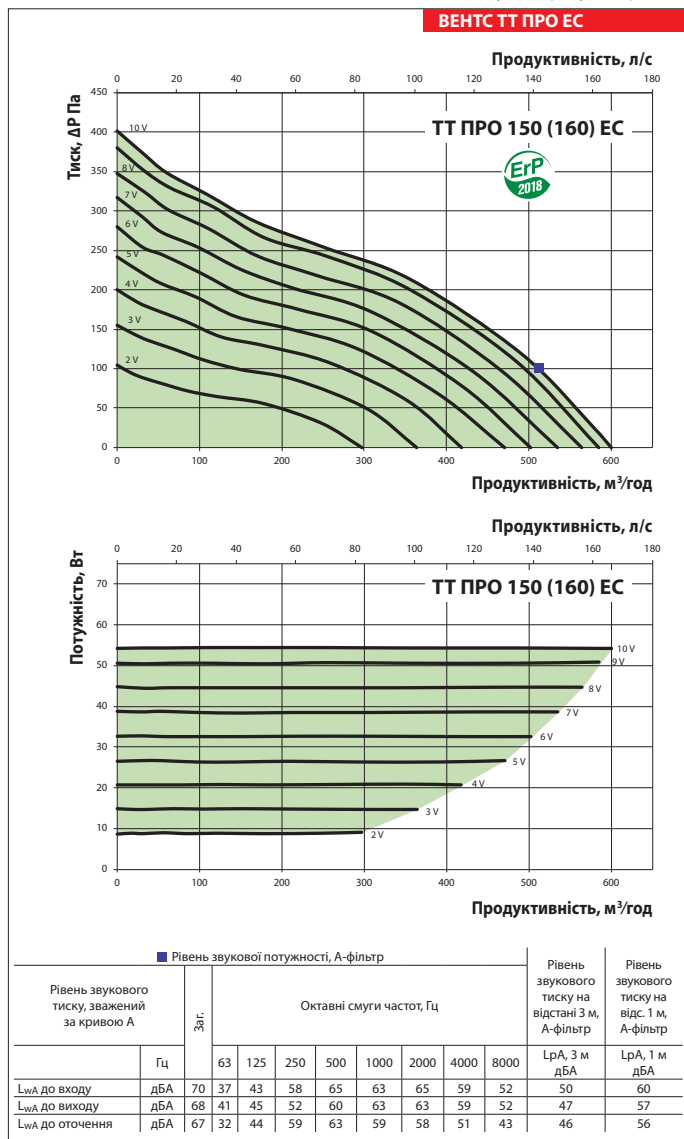
Для відповідності вимогам ErP 2018 необхідно застосовувати регулятор швидкості та типологію керування local demand control (підключити датчик).



Технічні характеристики

	ТТ ПРО 150 (160) ЕС	ТТ ПРО 200 ЕС
Напруга, В/50 Гц	1~230	1~230
Споживана потужність, Вт	55	123
Струм, А	0,48	1,02
Максимальна витрата повітря, м³/год	600	1040
Частота обертання, хв ⁻¹	3390	3390
Рівень звукового тиску на відстані 3 м, дБА	46	49
Температура переміщуваного повітря, °С	-25...+55	-25...+55
Клас енергоефективності	B	-
Захист	IPX4	IPX4

Для відповідності вимогам ErP 2018 необхідно застосовувати регулятор швидкості та типологію керування local demand control (підключити датчик).



Технічні характеристики

	ТТ ПРО 250 ЕС	ТТ ПРО 315 ЕС
Напруга, В/50 Гц	1~230	1~230
Споживана потужність, Вт	169	284
Струм, А	1,38	1,25
Максимальна витрата повітря, м³/год	1285	1970
Частота обертання, хв ⁻¹	2870	2826
Рівень звукового тиску на відстані 3 м, дБА	53	55
Температура переміщуваного повітря, °С	-25...+55	-25...+55
Клас енергоефективності	-	-
Захист	IPX4	IPX4

ВЕНТС
ТТ ПРО ЕС
ВЕНТИЛЯТОР СЕРІЇ

Для відповідності вимогам ErP 2018 необхідно застосовувати регулятор швидкості та типологію керування local demand control (підключити датчик).

