

Серія ВЕНТС М1



Осьові вентилятори для витяжної вентиляції з продуктивністю до 345 м³/год

Застосування

- Постійна або періодична вентиляція санвузлів, душових, кухонь та інших побутових приміщень.
- Для монтажу у вентиляційні шахти або з'єднання з повітропроводами.
- Переміщення малої та середньої величини потоку повітря на невеликі відстані при малому опорі вентиляційної системи.
- Для монтажу з повітропроводами Ø 100, 125 та 150 мм.

Конструкція

- Сучасний дизайн та естетичний зовнішній вигляд.
- Корпус і крильчатка виконані з високоякісного та міцного АБС-пластику, стійкого до ультрафіолету.
- Конструкція крильчатки дозволяє підвищити ефективність вентилятора та збільшити термін експлуатації двигуна.
- Захисна сітка від комах.
- Клас захисту – IP34.

Двигун

- Надійний двигун з низьким енергоспоживанням.
- Призначений для безперервної роботи і не вимагає обслуговування.
- Обладнаний захистом від перегрівання.

Модифікації та опції



M1 K – вентилятор обладнаний зворотним клапаном для запобігання зворотній тязі.



M1 Л – двигун обладнаний підшипниками кочення для збільшення терміну експлуатації (прибл. 40 тис. робочих годин) та встановлення вентилятора під будь-яким кутом. Підшипники не потребують обслуговування і мають запас мастильного матеріалу, достатній для всього терміну експлуатації.



M1 турбо – двигун з підвищеною продуктивністю.



M1 прес – п'ятипелюсткова безшумна крильчатка з покращеними аеродинамічними характеристиками, що дозволяють збільшити тиск, який створюється вентилятором.



M1 12 – виконання з безпечним двигуном із низькою напругою 12 В змінного струму.



M1 T – обладнаний регульованим таймером. Час спрацьовування – від 2 до 30 хвилин.



M1 TH – обладнаний регульованим таймером (час спрацьовування – від 2 до 30 хвилин), а також реле вологості (порог спрацьовування – 60-90 %).



M1 B – обладнаний шнурковим вимикачем.



M1 BT – обладнаний шнурковим вимикачем та регульованим таймером (час спрацьовування – від 2 до 30 хвилин).



M1 BTH – обладнаний шнурковим вимикачем, регульованим таймером (час спрацьовування – від 2 до 30 хвилин), а також реле вологості (порог спрацьовування – 60-90 %).



M1 BTP – обладнаний регульованим таймером і датчиком руху (зона дії датчика – від 1 до 4 м, кут огляду – до 100°).



Керування

Ручне:

- за допомогою кімнатного вимикача освітлення. Вимикач не входить до комплекту постачання;
- за допомогою вбудованого шнуркового вимикача «B». При стельовому монтажі вентилятора опція не використовується;
- регулювання швидкості може здійснюватися за допомогою тиристорного регулятора (див. «Електричні аксесуари»). Вентилятори можуть підключатися одразу по декілька одиниць до одного регулювального пристрою. Регулятори швидкості не можна підключати до вентиляторів з модифікаціями T, TH, TP, BT, BTH.

Автоматичне:

- за допомогою електронного блоку керування **БУ-1-60** (див. «Електричні аксесуари»). Блок керування постачається окремо;
- за допомогою таймера «T» (вбудований регульований таймер затримки вимикання дозволяє вентиляторі працювати у проміжку часу від 2 до 30 хвилин після його зупинення вимикачем);
- за допомогою датчика вологості й таймера «TH» (якщо вологість у приміщенні перевищить встановлене на датчику значення 60-90 %, вентилятор автоматично увімкнеться та продовжить роботу доти, доки вологість не прийде до норми; далі вентилятор відпрацює час, встановлений на таймері, і вимикається);
- за допомогою датчика руху і таймера «TP» (якщо датчик виявить рух у зоні своєї дії, вентилятор автоматично увімкнеться і продовжить роботу за таймером від 2 до 30 хвилин. Дальність виявлення – до 4 метрів, кут виявлення – макс. 100°).

Монтажні особливості

- Вентилятор встановлюється безпосередньо у проріз вентиляційної шахти.
- При віддаленому розташуванні вентиляційної шахти можливе використання гнучких повітропроводів. Приєднання повітропроводу до вихідного фланця вентилятора здійснюється за допомогою хомути.
- Кріпиться до стіни за допомогою шурупів.
- Для підключення вентилятора з двигуном із низькою напругою 12 В до мережі 220 В/50 Гц необхідно додатково придбати знижувальний трансформатор (наприклад, серії ТРФ 220/12-25).

Аксесуари

Повітропроводи



Решітки та ковпаки



Зворотні клапани



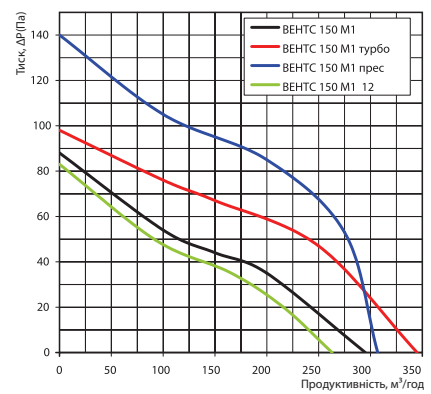
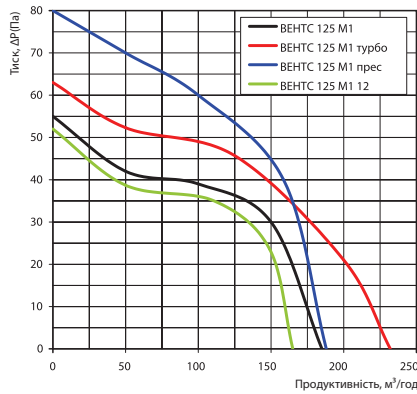
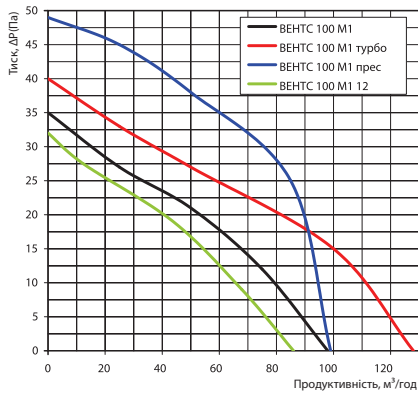
Регулятори



Хомути



Аеродинамічні характеристики



Технічні характеристики

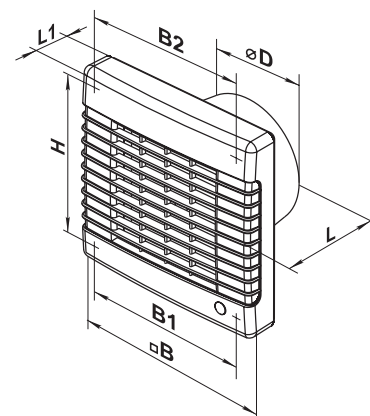
Модель	Частота, Гц	Напруга, В	Споживана потужність, Вт	Струм, А	Частота обертання, хв ⁻¹	Максимальна витрата повітря, м ³ /год	Рівень звукового тиску на відстані 3 м, дБА	Маса, кг
ВЕНТС 100 М1	50/60	220-240	14	0,085	2300	98	34	0,51
ВЕНТС 100 М1 турбо	50/60	220-240	16	0,1	2300	128	37	0,65
ВЕНТС 100 М1 прес	50/60	220-240	16	0,1	2300	99	37	0,65
ВЕНТС 100 М1 12	50/60	12	14	1,5	2200	86	33	0,51
ВЕНТС 125 М1	50/60	220-240	16	0,1	2400	185	35	0,68
ВЕНТС 125 М1 турбо	50/60	220-240	22	0,105	2400	232	40	0,81
ВЕНТС 125 М1 прес	50/60	220-240	22	0,105	2400	188	39	0,81
ВЕНТС 125 М1 12	50/60	12	16	1,7	2300	165	34	0,68
ВЕНТС 150 М1	50	220-240						
ВЕНТС 150 М1 (220 В/60 Гц)	60	220	24	0,13	2400	295	39	0,80
ВЕНТС 150 М1 турбо	50	220-240						
ВЕНТС 150 М1 турбо (220 В/60 Гц)	60	220	29	0,13	2400	345	43	0,99
ВЕНТС 150 М1 прес	50	220-240						
ВЕНТС 150 М1 прес (220 В/60 Гц)	60	220	29	0,13	2400	307	41	0,99
ВЕНТС 150 М1 12	50	12	29	2	2300	262	38	0,76

Приклад монтажу



Габаритні розміри

Модель	Розміри, мм						
	Ø D	B	B1	B2	H	L	L1
ВЕНТС 100 М1	100	165	150	150	150	92	32
ВЕНТС 125 М1	125	190	174	128	173	98	33
ВЕНТС 150 М1	150	212	196	150	195	114	33



Сертифікати



Вентилятори відповідають вимогам нормативних документів із безпеки та електромагнітної сумісності