

Серія
ВЕНТС Стрім ЕС



Канальні вентилятори змішаного типу в шумо- та теплоізольованому корпусі з продуктивністю до **600 м³/год** з ЕС-двигуном

Застосування

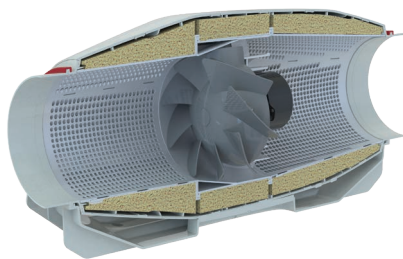
Серія каналних вентиляторів ВЕНТС Стрім ЕС випускається у спеціальному шумоізольованому корпусі, який забезпечує безшумну роботу вентилятора за високих аеродинамічних характеристик. Сумісні з повітропроводами діаметром 100, 125, 150, 160 мм.

Вентилятори ВЕНТС Стрім ЕС поєднують у собі широкі можливості та високі технічні параметри осьових та відцентрових вентиляторів, забезпечуючи потужний повітряний потік та високий тиск, а також економічність та керованість ЕС-двигуна. 100 % регульована швидкість, можливість під'єднання кількох вентиляторів до керівної комп'ютерної системи, оснащеної сенсорами та датчиками.

Застосування: у припливно-витяжних системах вентиляції різноманітних комерційних та промислових приміщень із підвищеними вимогами до енергозаощадження, низького рівня шуму (бібліотеки, конференц-зали, навчальні заклади, дитячі садочки і т. ін.).

Конструкція

Зовнішній корпус виготовляється з високоякісного та міцного пластику. Внутрішня перфорація корпусу пропускає звукові хвилі, спрямовуючи їх під певним кутом на шар шумопоглинального матеріалу. Шумо- та теплоізоляція корпусу виконані з шару мінеральної вати завтовшки 50 мм. Спеціальна перфорація корпусу та шумопоглинальний матеріал забезпечують затухання звуку в широкому діапазоні частот.



Завдяки конічній формі крильчатки та спеціально спрофільованим лопатям кругова швидкість повітряного потоку збільшується, забезпечуючи вищий тиск та продуктивність порівняно зі звичайними осьовими вентиляторами.

Дифузор, спеціально спроектована крильчатка та спрямний апарат на виході корпусу вентилятора розподіляють повітряний потік, забезпечуючи оптимальне поєднання характеристик – високу продуктивність та збільшений тиск за низького рівня шуму. Корпус вентилятора оснащений зовнішньою герметичною клемною коробкою для підключення електроживлення.

Електродвигун

Використовуються високоефективні електронно-комутовані (ЕС) двигуни постійного струму. Такі двигуни на сьогодні є найбільш передовим рішенням у галузі енергозаощадження. ЕС-двигуни характеризуються високою продуктивністю та оптимальним керуванням у всьому діапазоні швидкостей обертання. Безперечною перевагою електронно-комутованого двигуна є високий ККД (сягає 90 %).

Регулювання швидкості

Керування вентилятором здійснюється за допомогою керівного сигналу 0-10 В (регулювання продуктивності проводиться залежно від рівня температури, тиску, задимленості та інших параметрів). У разі зміни значення керівного фактора ЕС-вентилятор змінює швидкість обертання і подає рівно стільки повітря скільки необхідно для вентиляційної системи.

Максимальна швидкість обертання вентилятора не залежить від частоти електричного струму в мережі (можлива робота як від мережі з частотою струму 50 Гц, так і 60 Гц).

Вентилятори можна об'єднувати в єдину комп'ютерну мережу керування.

Програмне забезпечення дозволяє з високою точністю керувати роботою об'єднаних у мережу вентиляторів.

На дисплей комп'ютера виводяться всі параметри системи, і в разі потреби можна задавати індивідуальний режим роботи для кожного вентилятора в мережі.

Монтаж

Вентилятори призначені для монтажу з круглими повітропроводами.

Корпус вентилятора оснащений кріпильними кронштейнами для підлогового, настінного або стельового монтажу.

Допускається монтаж під будь-яким кутом відносно осі вентилятора.

Під час монтажу необхідно передбачити доступ для сервісного обслуговування вентилятора.

Електричне підключення та встановлення повинні виконуватися згідно з інструкцією та електричною схемою, вказаною на клемній коробці.

В одній системі можливе встановлення декількох вентиляторів паралельно для збільшення продуктивності або послідовно для збільшення робочого тиску.

Умовне позначення

Серія	Діаметр повітропроводу	Тип двигуна		Опції
ВЕНТС Стрім: вентилятор змішаного типу в шумоізольованому корпусі	100/125 150/160	ЕС: синхронний двигун з електронним керуванням	С: двигун підвищеної потужності	Ун: регулятор швидкості з електронним термостатом та датчиком температури, закріпленим на кабелі завдовжки 4 м. Алгоритми роботи за температурою. Р: кабель живлення з мережевою вилкою. П: вбудований плавний регулятор швидкості.

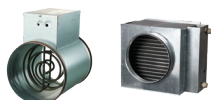
Акcesуари



Шумоглушник



Фільтри



Нагрівачі



Зворотний клапан



Повітряна заслінка



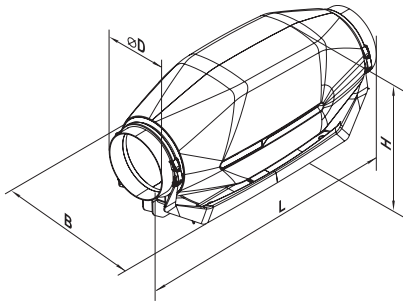
Хомути



Регулятор швидкості

Габаритні розміри вентиляторів

Тип	Розміри, мм				Маса, кг
	ØD	B	L	H	
Стрім 100/125 ЕС С (патрубок 100 мм)	100		752		
Стрім 100/125 ЕС С (патрубок 125 мм)	125		679	273	5
Стрім 150/160 ЕС (патрубок 150 мм)	150	253	606		
Стрім 150/160 ЕС (патрубок 160 мм)	160		606		



Стрім 100/125 ЕС С
(патрубок 100 мм)



Стрім 100/125 ЕС С
(патрубок 125 мм)

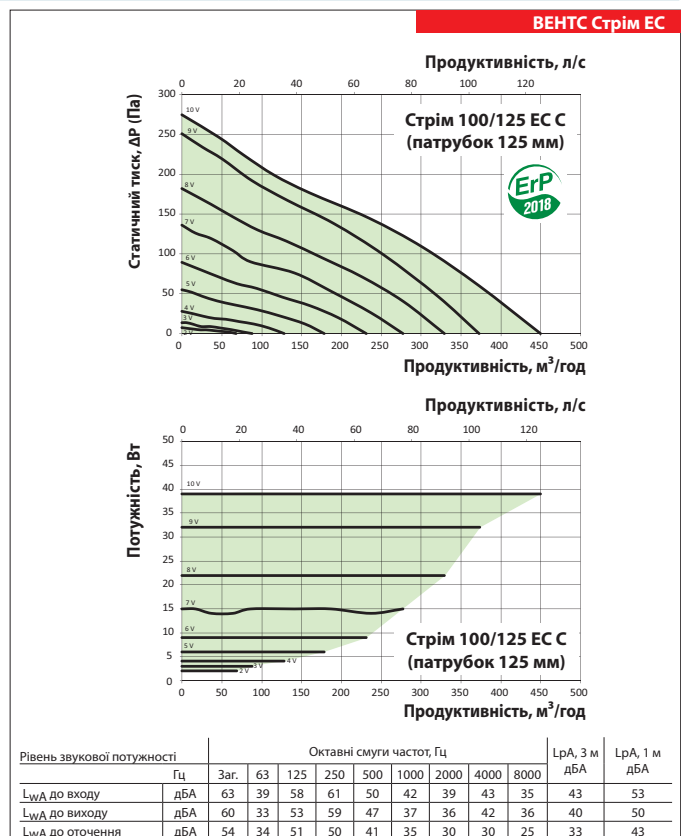
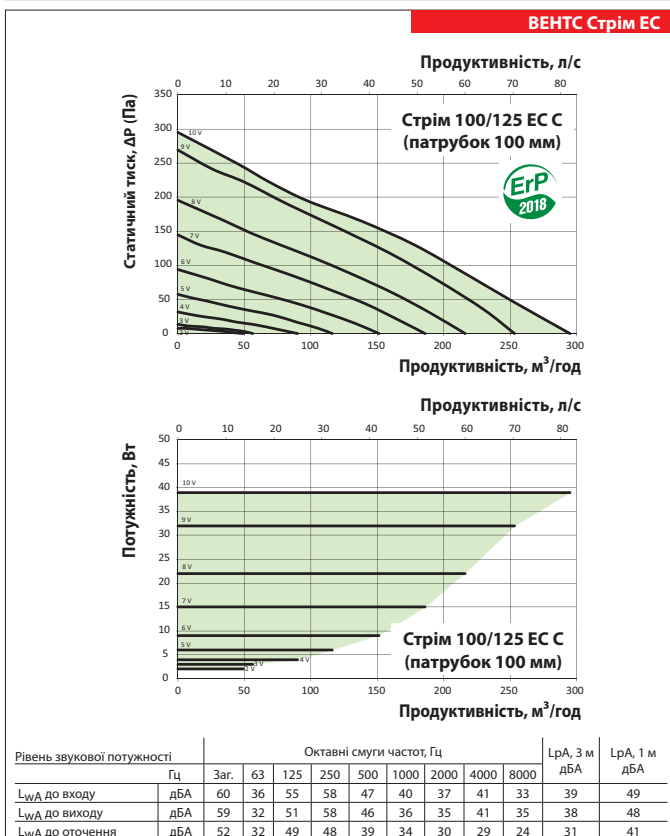


Стрім 150/160 (ЕС)
(патрубок 150 мм, патрубок 160 мм
з гумовим ущільнювачем)

Технічні характеристики

	Стрім 100/125 ЕС С	Стрім 100/125 ЕС С
Діаметр патрубку	100	125
Напруга, В/50 (60) Гц	1~230	1~230
Потужність, Вт	39	39
Струм, А	0,36	0,37
Максимальна витрата повітря, м ³ /год (л/с)	295 (82)	450 (125)
Частота обертання, хв ⁻¹	3168	3138
Рівень звукового тиску на відст. 3 м, дБА	31	33
Температура повітря, яке переміщується, °С	-25...+55	-25...+55
Клас захисту	IPX4	IPX4
Захист двигуна	IP44	IP44

ВЕНТС СТРИМ ЕС
ВЕНТИЛЯТОР СЕРІЇ



Технічні характеристики

		Стрім 150/160 ЕС
Діаметр патрубку		150/160
Напруга, В/50 (60) Гц		1~230
Потужність, Вт		55
Струм, А		0,49
Максимальна витрата повітря, м ³ /год (л/с)		600 (167)
Частота обертання, хв ⁻¹		3506
Рівень звукового тиску на відст. 3 м, дБА		38
Температура повітря, яке переміщується, °С		-25...+55
Клас захисту		IPX4
Захист двигуна		IP44

