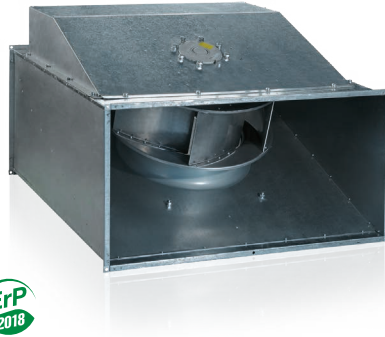


Серія
ВЕНТС ВКП



Відцентрові вентилятори продуктивністю до **7800 м³/год** для прямокутних каналів

ВЕНТС ВКП 1000*500



Відцентрові вентилятори продуктивністю до **15000 м³/год** для прямокутних каналів

Серія
ВЕНТС ВКПІ



Відцентрові звуко- і теплоізовані вентилятори продуктивністю до **3515 м³/год** для прямокутних каналів

Застосування

Припливні та витяжні системи вентиляції комерційних, офісних та інших громадських або промислових приміщень за обмеженого простору для монтажу. Призначені для з'єднання з прямокутними повітропроводами з номінальним перерізом 400*200, 500*250, 500*300, 600*300, 600*350, 1000*500 мм.

Конструкція

Корпус вентилятора виготовлений з оцинкованої сталі. Моделі ВКПІ мають шар звуко- і теплоізоляції з мінеральної вати завтовшки 50 мм.

Електродвигун

Використовуються 2-х, 4-х і 6-ти асинхронні двигуни із зовнішнім ротором, які мають робоче колесо з назад загнутими лопатками, виготовлене з оцинкованої сталі. Для здійснення теплового захисту від перегрівання в обмотку двигуна вбудовані

термоконткти з автоматичним перезапуском або з виведеними клемми для підключення зовнішніх пристроїв захисту (залежить від моделі, див. схеми підключення). Застосування у двигунах підшипників кочення забезпечує великий термін експлуатації. Для досягнення точних характеристик, низького рівня шуму та безпечної роботи вентилятора кожна турбіна під час складання проходить динамічне балансування. Двигун у вентиляторі має клас захисту IP44.

Регулювання швидкості

Плавне регулювання швидкості за допомогою тирсторного регулятора або ступінчасте – за допомогою автотрансформаторного регулятора швидкості. До одного регулювального пристрою можна підключити декілька вентиляторів за умови, що загальна потужність та робочий тиск не будуть перевищувати номінальних параметрів регулятора.

Монтаж

Вентилятори монтуються у розрив прямокутних повітропроводів і не потребують спеціального кріплення, якщо приєднання здійснюється безпосередньо до них. У разі під'єднання через гнучкі вставки необхідно кріпити вентилятор до будівельної конструкції за допомогою опор, підвісок або кронштейнів. Вентилятор може встановлюватися у будь-якому положенні з урахуванням напрямку потоку повітря (вказано стрілкою на корпусі вентилятора). Також необхідно передбачити доступ для обслуговування вентилятора. Подання живлення на вентилятор здійснюється через зовнішні клемми. Для ревізії і технічного обслуговування передбачена технологічна кришка на корпусі вентилятора.

Умовне позначення

Серія		Виконання електродвигуна		Розмір фланця (Ш*В)	Параметри ErP	
ВЕНТС ВКП	I: виконання у звуко- і теплоізованому корпусі C: двигун підвищеної потужності	Кількість полюсів	Фазність		Загальна ефективність	η, %
		2	E: однофазний D: трифазний	400*200, 500*250, 500*300, 600*300, 600*350, 1000*500, 700*400, 800*500	Категорія вимірювань	KB
		4			Категорія ефективності	KE
		6			Стадія ефективності	N
				Вбудований регулятор обертів	ВРО	
				Потужність	кВт	
				Струм	A	
				Максимальна витрата повітря	м³/год	
				Статичний тиск	Па	
				Швидкість	об/хв ⁻¹	
				Специф. коефіцієнт	СК	

Акcesуари



Пластинчастий рекуператор

Шумоглушник

Фільтри

Нагрівачі

Регулятори витрати повітря

Змішувальна камера

Клапан гравітаційний

Гнучкі вставки

Регулятори швидкості

Технічні характеристики

	ВКП/ВКПІ 2E 400*200		ВКП/ВКПІ 2E 500*250		ВКП/ВКПІ 4E 500*300		ВКП/ВКПІ 4Д 500*300	
Напруга, В	1~230		1~230		1~230		3~400	
Частота, Гц	50	60	50	60	50	60	50	60
Споживана потужність, Вт	138	200	305	380	140	175	136	165
Струм, А	0,6	0,88	1,32	1,65	0,57	0,73	0,34	0,53
Максимальна витрата повітря, м ³ /год	930	1070	1720	1850	1700	1855	1380	1620
Частота обертання, хв ⁻¹	2600	2850	2550	2830	1390	1530	1360	1600
Рівень звукового тиску на відст. 3 м, дБА	50/45*	52/47*	57/51*	58/52*	53/48*	55/50*	52/47*	55/50*
Макс. темп. переміщуваного повітря, °С	-25...+45	-25...+45	-25...+45	-25...+45	-25...+45	-25...+50	-25...+65	-25...+55
Клас захисту	IPX4	IPX4	IPX4	IPX4	IPX4	IPX4	IPX4	IPX4

*Параметр для вентилятора ВКПІ

	ВКП/ВКПІ 4E 600*300		ВКП/ВКПІ 4Д 600*300		ВКП/ВКПІ 4E 600*350	
Напруга, В	1~230		3~400		1~230	
Частота, Гц	50	60	50	60	50	60
Споживана потужність, Вт	220	310	230	235	470	700
Струм, А	0,9	1,38	0,52	0,53	2,37	3,15
Максимальна витрата повітря, м ³ /год	2470	2510	2530	2630	2950	3515
Частота обертання, хв ⁻¹	1400	1450	1360	1600	1370	1460
Рівень звукового тиску на відст. 3 м, дБА	52/46*	52/46*	51/45*	53/47*	52/47*	53/47*
Макс. темп. переміщуваного повітря, °С	-25...+45	-25...+40	-25...+70	-25...+65	-40...+80	-40...+55
Клас захисту	IPX4	IPX4	IPX4	IPX4	IPX4	IPX4

*Параметр для вентилятора ВКПІ

	ВКП/ВКПІ 4Д 600*350				ВКПС 4E 600*350	
Напруга, В	3~230 Δ		3~400 Y		1~230	
Частота, Гц	50	60	50	60	50	60
Споживана потужність, Вт	510	750	380	515	447	679
Струм, А	1,41	1,44	0,7	0,93	1,97	2,99
Максимальна витрата повітря, м ³ /год	2970	3410	2660	2730	4070	4500
Частота обертання, хв ⁻¹	1415	1610	1235	1220	1380	1600
Рівень звукового тиску на відст. 3 м, дБА	51/46*	53/46*	50/46*	50/46*	54	56
Макс. темп. переміщуваного повітря, °С	-40...+60	-40...+60	-40...+80	-40...+40	-30...+60	-30...+60
Клас захисту	IPX4	IPX4	IPX4	IPX4	IPX4	

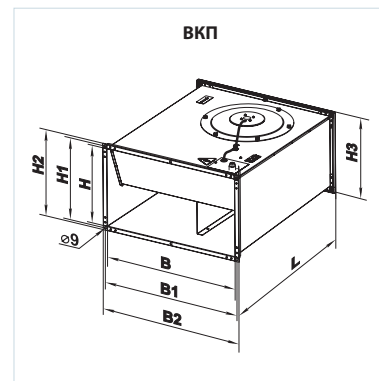
*Параметр для вентилятора ВКПІ

	ВКП 4Д 700*400	ВКП 4Д 800*500	ВКП 4Д 1000*500	ВКП 6Д 1000*500
Напруга, В	3~400	3~400	3~400	3~400
Частота, Гц	50	50	50	50
Споживана потужність, Вт	828	1508	4300	1198
Струм, А	1,62	2,71	6,8	2,7
Максимальна витрата повітря, м ³ /год	5580	7800	15000	10500
Частота обертання, хв ⁻¹	1418	1440	1370	900
Рівень звукового тиску на відст. 3 м, дБА	57	58	70	69
Макс. темп. переміщуваного повітря, °С	-30...+60	-30...+60	-30...+60	-25...+50
Клас захисту	IPX4	IPX4	IPX4	IPX4

*Параметр для вентилятора ВКПІ

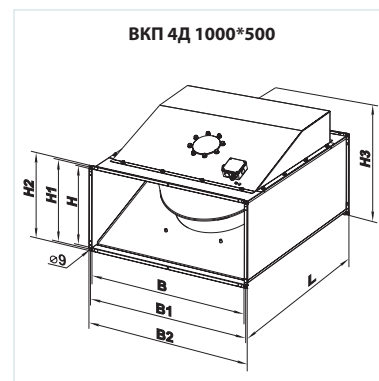
Габаритні розміри вентиляторів

Тип	Розміри, мм								Маса, кг
	B	B1	B2	H	H1	H2	H3	L	
ВКП 2Е 400*200	400	420	440	200	220	240	240	500	11,25
ВКП 2Е 500*250	500	520	540	250	270	290	290	640	17,88
ВКП 4Е 500*300	500	520	540	300	320	340	340	680	19,8
ВКП 4Д 500*300	500	520	540	300	320	340	340	680	19,8
ВКП 4Е 600*300	600	620	640	300	320	340	342	680	27,77
ВКП 4Д 600*300	600	620	640	300	320	340	342	680	27,77
ВКП 4Е 600*350	600	620	640	350	370	390	390	735	36,38
ВКП 4Д 600*350	600	620	640	350	370	390	390	735	36,38
ВКПС 4Е 600*350	600	620	640	350	370	390	390	652	30
ВКП 4Д 700*400	700	720	740	400	420	440	440	753	41
ВКП 4Д 800*500	800	820	840	500	520	540	540	903	54



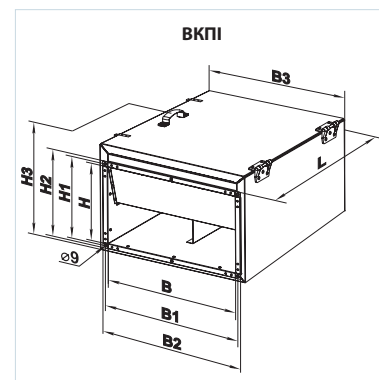
Габаритні розміри вентиляторів

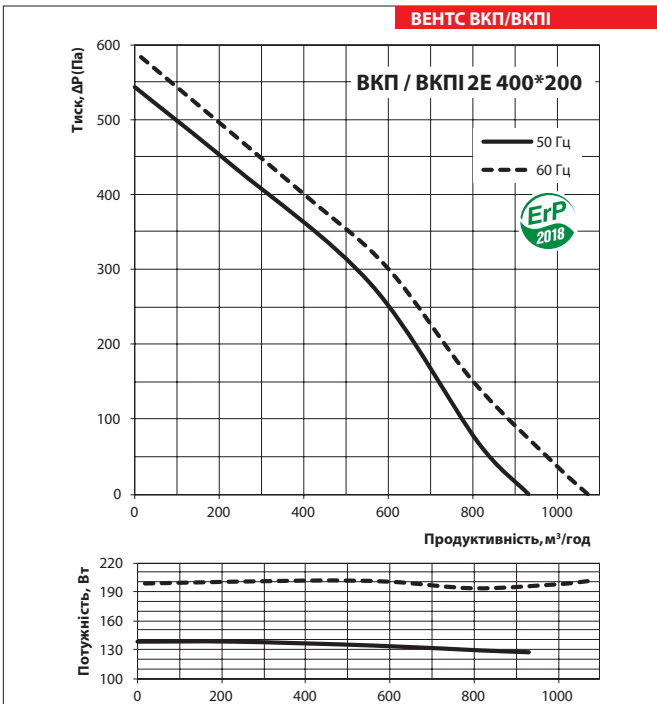
Тип	Розміри, мм								Маса, кг
	B	B1	B2	H	H1	H2	H3	L	
ВКП 4Д 1000*500	1000	1020	1040	500	520	540	720	1150	126
ВКП 6Д 1000*500	1000	1020	1040	500	520	540	720	1150	120



Габаритні розміри вентиляторів

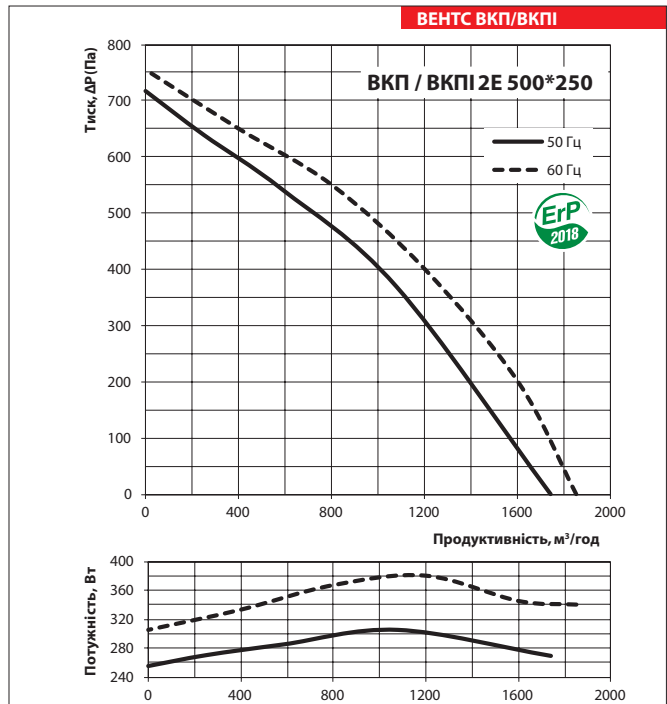
Тип	Розміри, мм									Маса, кг
	B	B1	B2	B3	H	H1	H2	H3	L	
ВКПІ 2Е 400*200	400	420	440	500	200	220	240	360	500	24,5
ВКПІ 2Е 500*250	500	520	540	600	250	270	290	410	640	27,6
ВКПІ 4Е 500*300	500	520	540	600	300	320	340	460	680	37,2
ВКПІ 4Д 500*300	500	520	540	600	300	320	340	460	680	37,2
ВКПІ 4Е 600*300	600	620	640	700	300	320	340	460	680	43,5
ВКПІ 4Д 600*300	600	620	640	700	300	320	340	460	680	43,5
ВКПІ 4Е 600*350	600	620	640	700	350	370	390	530	735	56,2
ВКПІ 4Д 600*350	600	620	640	700	350	370	390	530	735	56,2





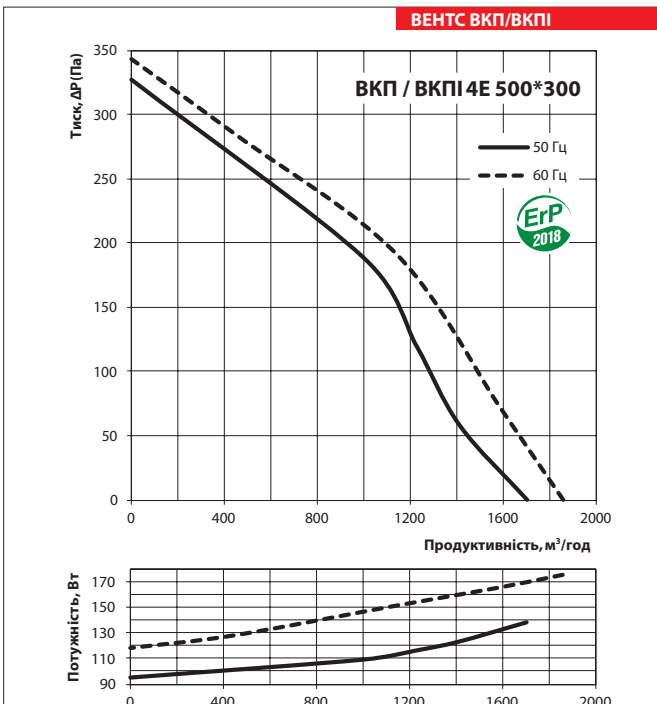
ВКП 2E 400*200		Октавні смуги частот, Гц										LpA, 3 м	LpA, 1 м
Рівень звукової потужності		Гц	Загал.	63	125	250	500	1000	2000	4000	8000	дБА	дБА
L _{WA} до входу	дБА	78	67	74	74	69	63	63	61	53	58	68	
L _{WA} до виходу	дБА	82	69	74	76	75	72	72	71	63	61	71	
L _{WA} до оточення	дБА	71	46	58	66	65	66	56	51	41	50	60	

ВКПІ 2E 400*200		Октавні смуги частот, Гц										LpA, 3 м	LpA, 1 м
Рівень звукової потужності		Гц	Загал.	63	125	250	500	1000	2000	4000	8000	дБА	дБА
L _{WA} до входу	дБА	75	64	70	70	66	61	61	58	51	54	64	
L _{WA} до виходу	дБА	79	66	70	73	72	69	69	66	61	58	68	
L _{WA} до оточення	дБА	66	42	54	61	60	61	51	47	37	45	55	



ВКП 2E 500*250		Октавні смуги частот, Гц										LpA, 3 м	LpA, 1 м
Рівень звукової потужності		Гц	Загал.	63	125	250	500	1000	2000	4000	8000	дБА	дБА
L _{WA} до входу	дБА	83	69	77	79	67	70	74	71	66	62	72	
L _{WA} до виходу	дБА	85	69	74	77	76	80	77	77	71	65	75	
L _{WA} до оточення	дБА	77	43	60	73	73	70	64	58	48	57	67	

ВКПІ 2E 500*250		Октавні смуги частот, Гц										LpA, 3 м	LpA, 1 м
Рівень звукової потужності		Гц	Загал.	63	125	250	500	1000	2000	4000	8000	дБА	дБА
L _{WA} до входу	дБА	88	74	82	84	71	75	78	76	70	67	77	
L _{WA} до виходу	дБА	91	74	78	83	81	85	83	83	76	70	80	
L _{WA} до оточення	дБА	72	40	56	68	68	66	60	54	44	52	62	

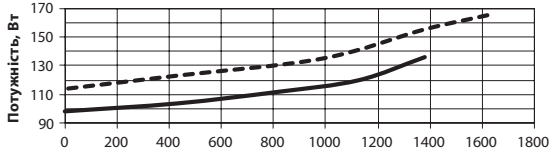
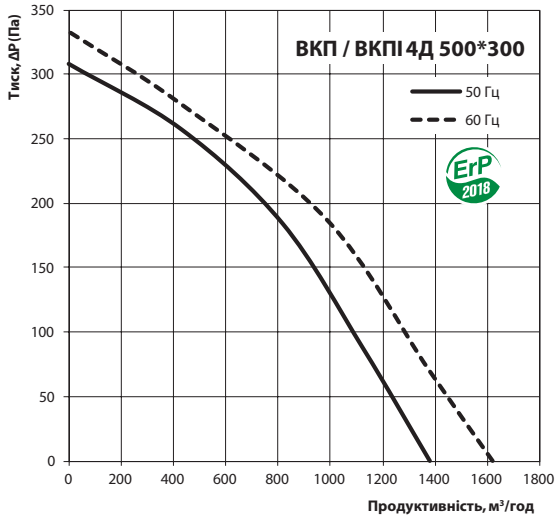


ВКП 4E 500*300		Октавні смуги частот, Гц										LpA, 3 м	LpA, 1 м
Рівень звукової потужності		Гц	Загал.	63	125	250	500	1000	2000	4000	8000	дБА	дБА
L _{WA} до входу	дБА	81	62	70	73	64	77	75	70	64	60	70	
L _{WA} до виходу	дБА	85	59	70	75	75	80	79	77	72	65	75	
L _{WA} до оточення	дБА	74	50	63	70	66	66	65	61	55	53	63	

ВКПІ 4E 500*300		Октавні смуги частот, Гц										LpA, 3 м	LpA, 1 м
Рівень звукової потужності		Гц	Загал.	63	125	250	500	1000	2000	4000	8000	дБА	дБА
L _{WA} до входу	дБА	78	60	68	70	62	74	72	68	62	58	68	
L _{WA} до виходу	дБА	83	57	68	72	72	77	77	75	70	62	72	
L _{WA} до оточення	дБА	69	46	58	64	61	61	60	56	51	48	58	

ВКП 2E 400*200										
η, %	КВ	КЕ	N	ВРО	кВт	A	м³/год	Па	об/хв ⁻¹	СК
38,9	A	Статичний	58,1	Так	0,148	0,65	560	362	2550	1

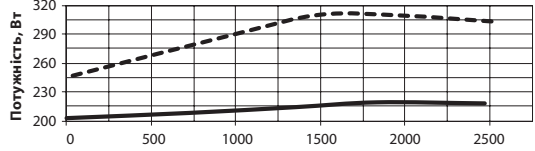
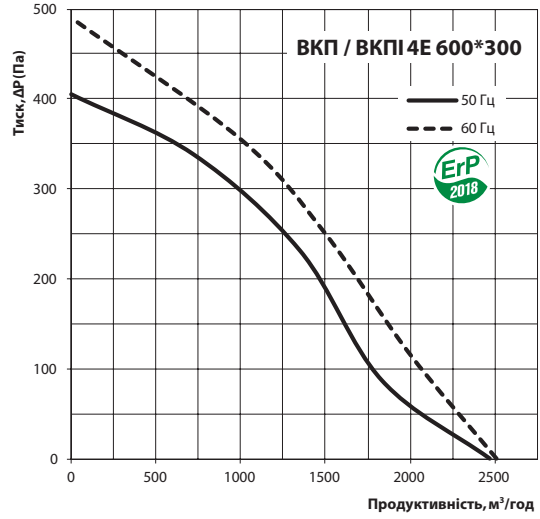
ВЕНТС ВКП/ВКПІ



VKP 4D 500*300		Октавні смуги частот, Гц									ЛрА, 3 м	ЛрА, 1 м	
Рівень звукової потужності		Гц	Загал.	63	125	250	500	1000	2000	4000	8000	дБА	дБА
L _{WA} до входу	дБА	80	61	69	72	63	75	74	69	63	59	69	
L _{WA} до виходу	дБА	83	58	69	74	74	78	77	75	71	63	73	
L _{WA} до оточення	дБА	73	50	62	69	65	65	64	60	54	52	62	

VKPI 4D 500*300		Октавні смуги частот, Гц									ЛрА, 3 м	ЛрА, 1 м	
Рівень звукової потужності		Гц	Загал.	63	125	250	500	1000	2000	4000	8000	дБА	дБА
L _{WA} до входу	дБА	77	59	67	69	61	73	71	67	61	56	66	
L _{WA} до виходу	дБА	81	56	67	71	71	75	75	74	69	61	71	
L _{WA} до оточення	дБА	68	46	57	63	60	60	59	55	50	47	57	

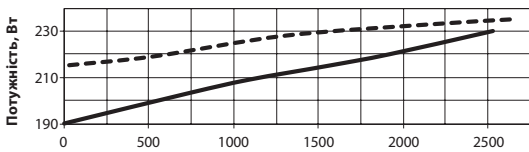
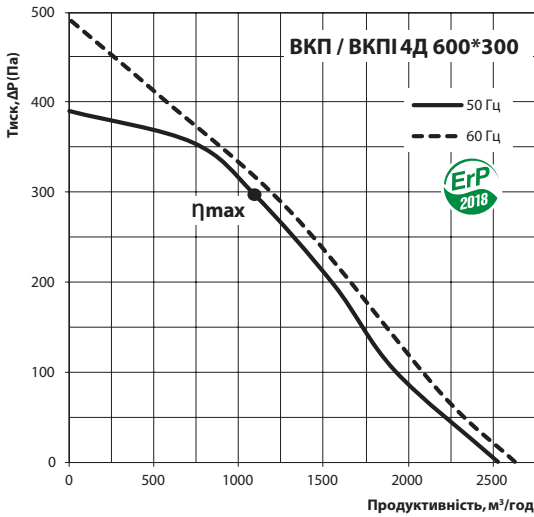
ВЕНТС ВКП/ВКПІ



VKP 4E 600*300		Октавні смуги частот, Гц									ЛрА, 3 м	ЛрА, 1 м	
Рівень звукової потужності		Гц	Загал.	63	125	250	500	1000	2000	4000	8000	дБА	дБА
L _{WA} до входу	дБА	86	74	81	81	76	69	69	67	58	65	75	
L _{WA} до виходу	дБА	89	76	81	84	83	79	79	78	69	69	79	
L _{WA} до оточення	дБА	73	47	60	68	67	68	58	53	42	52	62	

VKPI 4E 600*300		Октавні смуги частот, Гц									ЛрА, 3 м	ЛрА, 1 м	
Рівень звукової потужності		Гц	Загал.	63	125	250	500	1000	2000	4000	8000	дБА	дБА
L _{WA} до входу	дБА	81	70	77	77	72	66	66	64	55	61	71	
L _{WA} до виходу	дБА	85	72	77	80	79	75	75	74	66	65	75	
L _{WA} до оточення	дБА	67	43	55	62	61	62	53	48	38	46	56	

ВЕНТС ВКП/ВКПІ

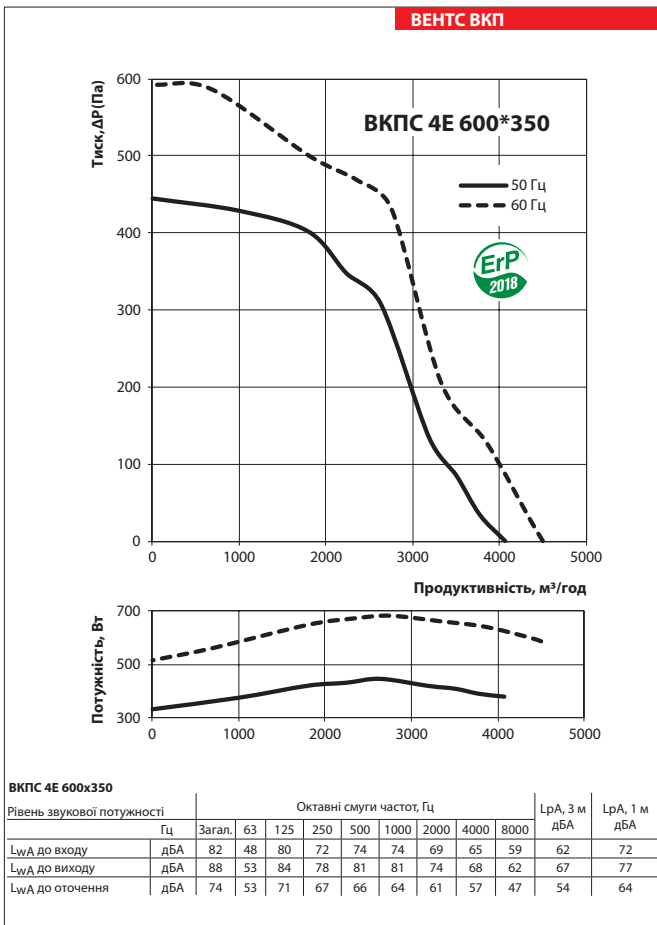
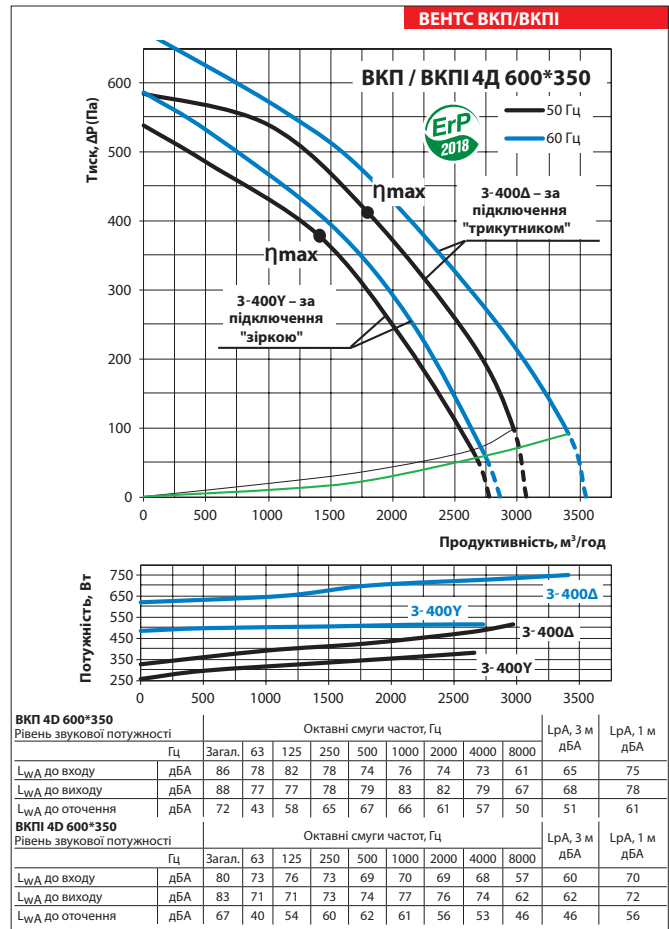
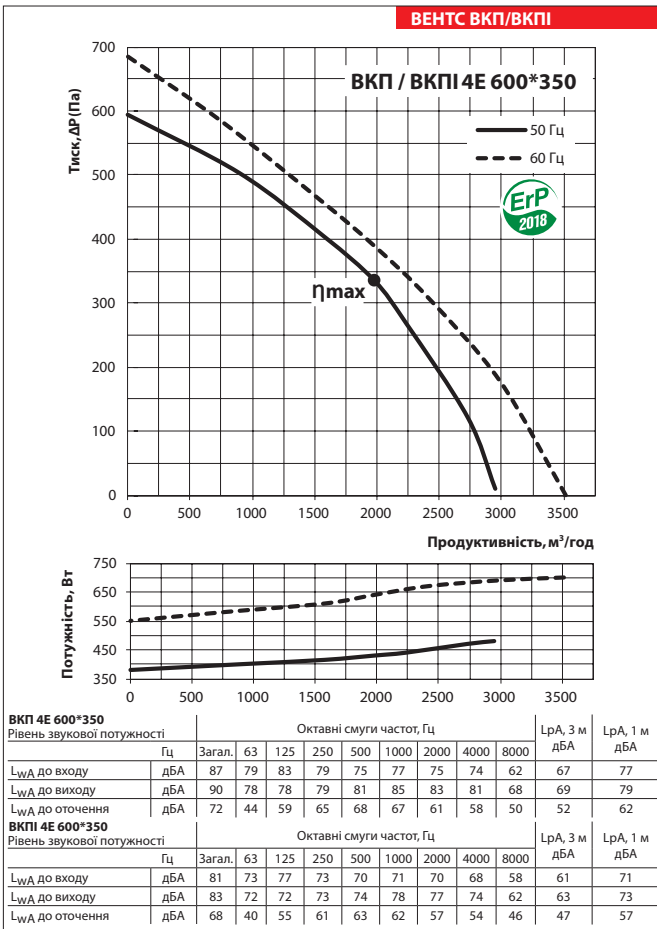


VKP 4D 600*300		Октавні смуги частот, Гц									ЛрА, 3 м	ЛрА, 1 м	
Рівень звукової потужності		Гц	Загал.	63	125	250	500	1000	2000	4000	8000	дБА	дБА
L _{WA} до входу	дБА	84	73	79	79	74	68	68	66	57	63	73	
L _{WA} до виходу	дБА	88	74	79	82	81	77	77	76	68	67	77	
L _{WA} до оточення	дБА	72	47	59	67	66	67	57	52	42	51	61	

VKPI 4D 600*300		Октавні смуги частот, Гц									ЛрА, 3 м	ЛрА, 1 м	
Рівень звукової потужності		Гц	Загал.	63	125	250	500	1000	2000	4000	8000	дБА	дБА
L _{WA} до входу	дБА	80	69	75	75	71	65	65	63	54	59	69	
L _{WA} до виходу	дБА	84	71	75	78	77	74	74	73	65	63	73	
L _{WA} до оточення	дБА	66	43	54	61	60	61	52	48	38	45	55	

ВКП 4D 600*300

η, %	КВ	КЕ	N	ВРО	кВт	A	м³/год	Па	об/хв ⁻¹	СК
44,1	A	Статичний	61,7	Hi	0,209	0,65	1094	297	1375	1



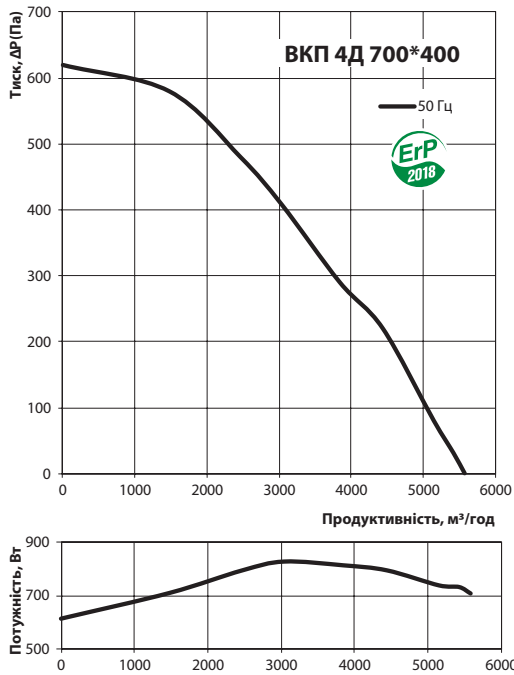
ВКП 4Е 600*350										
η, %	КВ	КЕ	N	ВРО	кВт	A	м³/год	Па	об/хв ⁻¹	СК
43,7	A	Статичний	58,1	Ні	0,430	1,32	1980	335	1390	1

ВКП 4Д 600*350										
η, %	КВ	КЕ	N	ВРО	кВт	A	м³/год	Па	об/хв ⁻¹	СК
3~400Δ – з'єднання за схемою «прямокутник»										
49,5	A	Статичний	64	Ні	0,424	1,32	1799	412	1415	1
3~400Y – з'єднання за схемою «зірка»										
45,7	A	Статичний	61,3	Ні	0,330	0,55	1409	378	1380	1

ВКП 4Д 1000*500										
η, %	КВ	КЕ	N	ВРО	кВт	A	м³/год	Па	об/хв ⁻¹	СК
55,5	A	Статичний	60,1	Ні	3,710	6,1	8260	880	1360	1

ВЕНТС ВКП/ВКПІ ВЕНТИЛЯТОР СЕРІЇ

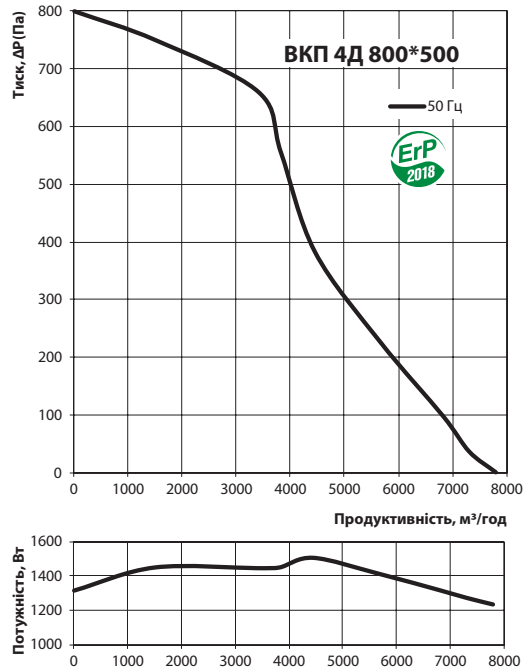
ВЕНТС ВКП



ВКП 4Д 700*400

Рівень звукової потужності	Гц	Загал.	Окτανні смуги частот, Гц								LpA, 3 м дБА	LpA, 1 м дБА
			63	125	250	500	1000	2000	4000	8000		
L _{WA} до входу	дБА	87	78	75	74	74	80	80	77	74	66	76
L _{WA} до виходу	дБА	91	74	74	78	82	86	85	82	78	71	81
L _{WA} до оточення	дБА	78	56	65	70	70	73	71	70	66	57	67

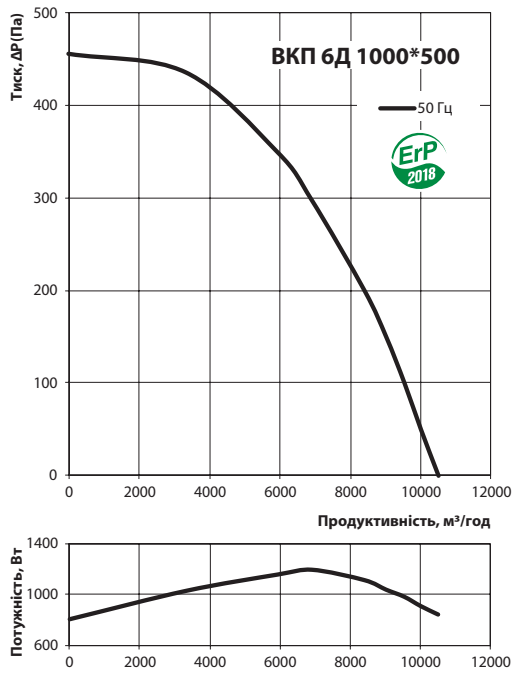
ВЕНТС ВКП



ВКП 4Д 800*500

Рівень звукової потужності	Гц	Загал.	Окτανні смуги частот, Гц								LpA, 3 м дБА	LpA, 1 м дБА
			63	125	250	500	1000	2000	4000	8000		
L _{WA} до входу	дБА	90	63	83	79	82	85	82	78	74	70	80
L _{WA} до виходу	дБА	99	64	87	90	94	94	90	83	77	78	88
L _{WA} до оточення	дБА	79	61	75	72	71	70	66	58	52	58	68

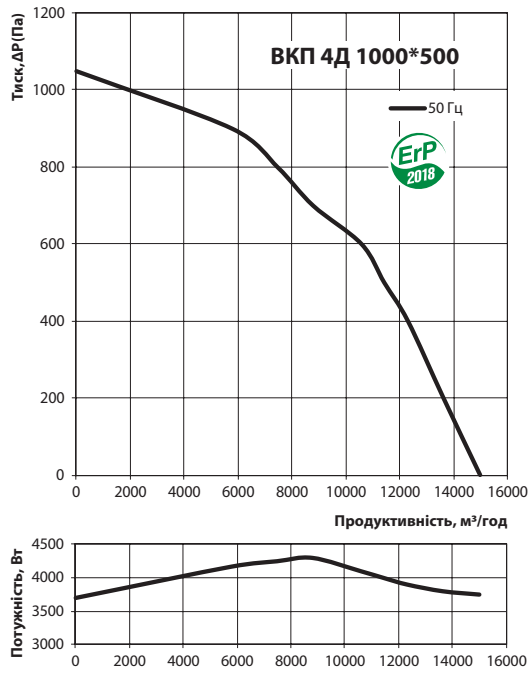
ВЕНТС ВКП



ВКП 6Д 1000*500

Рівень звукової потужності	Гц	Загал.	Окτανні смуги частот, Гц								LpA, 3 м дБА	LpA, 1 м дБА
			63	125	250	500	1000	2000	4000	8000		
L _{WA} до входу	дБА	92	65	86	81	85	87	85	80	76	72	82
L _{WA} до виходу	дБА	98	66	89	92	87	89	92	86	79	77	87
L _{WA} до оточення	дБА	89	70	86	82	81	80	76	66	60	69	79

ВЕНТС ВКП



ВКП 4Д 1000*500

Рівень звукової потужності	Гц	Загал.	Окτανні смуги частот, Гц								LpA, 3 м дБА	LpA, 1 м дБА
			63	125	250	500	1000	2000	4000	8000		
L _{WA} до входу	дБА	99	92	96	92	87	89	87	86	72	79	89
L _{WA} до виходу	дБА	98	86	86	87	89	93	92	89	74	77	87
L _{WA} до оточення	дБА	90	55	75	83	86	85	78	73	64	70	80