

Серія
ВЕНТС ВУТ2 200 П
ВЕНТС ВУЕ2 200 П
ВЕНТС ВУТЕ2 200 П



Підвісні припливно-витяжні установки в тепло- і звукоізоляційному корпусі з горизонтально направленими патрубками. Продуктивність – до 220 м³/год, ефективність рекуперації – до 89 %

■ **Опис**

Підвісні припливно-витяжні установки ВУТ2, ВУЕ2 і ВУТЕ2 200 П являють собою повністю готові вентиляційні агрегати, які забезпечують фільтрацію, подачу свіжого повітря у приміщення та видалення забрудненого. Модель ВУТ2 забезпечує передачу тепла, а моделі ВУЕ2 і ВУТЕ2 – тепла і вологи витяжного повітря припливному повітрю в двох пластинчастих рекуператорах. Установки застосовуються в системах вентиляції і кондиціонування приміщень різного призначення. Установки вирізняються дуже низьким рівнем шуму завдяки розташуванню вентиляторів між двома рекуператорами. Високий коефіцієнт рекуперації установок задовольняє найбільш високі вимоги ринку. Призначені для з'єднання з круглими повітропроводами номінальним діаметром 125 мм.

Умовні позначення

| Серія | Кількість рекуператорів | Номінальна продуктивність, м ³ /год | Особливості конструкції | Панель керування |
|---|-------------------------|--|-------------------------|---------------------------|
| ВЕНТС ВУТ ВЕНТС ВУЕ ВЕНТС ВУТЕ | 2 | 200 | П – підвісна | A 13 A 3 |

Акcesуари



■ **Модифікації**

ВЕНТС ВУТ2 200 П – установка з двома полістирольними рекуператорами перехресного потоку.

ВЕНТС ВУЕ2 200 П – установка з двома ентальпійними рекуператорами перехресного потоку.

ВЕНТС ВУТЕ2 200 П – установка з двома рекуператорами перехресного потоку (один ентальпійний і один полістирольний).

■ **Корпус**

Виготовлений з алюмінієвої сталі. Внутрішня тепло- і звукоізоляція зі спіненого поліпропілену завтовшки 10 мм.

■ **Фільтр**

Для фільтрації припливного і витяжного повітря в установці застосовуються два кишенькових фільтри зі ступенем очищення G4.

■ **Вентилятори**

Установка оснащена припливним і витяжним відцентровими вентиляторами з загнутими назад лопатками і вбудованим термостатом захисту з автоматичним перезапуском. Електродвигуни і робочі колеса динамічно збалансовані в двох площинах.

■ **Рекуператори**

Установках застосовуються два типи рекуператорів: **Полістирольні рекуператори** передають явну теплоту від одного повітряного потоку іншому. Вони відрізняються тривалим терміном служби в умовах холодного клімату.

Ентальпійні рекуператори передають явну і приховану теплоту від одного повітряного потоку іншому. Вони є стійкими до обмерзання і не виробляють конденсат. Установки з таким типом рекуператорів рекомендовано застосовувати в приміщеннях, обладнаних кондиціонерами. В установці ВУТ2 200 П застосовуються два полістирольних рекуператори перехресного потоку з піддонами для відведення конденсату і системою захисту рекуператорів від обмерзання в холодну пору року.

В установці ВУЕ2 200 П застосовуються два ентальпійних рекуператори перехресного потоку.

В установці ВУТЕ2 200 П застосовуються два рекуператори перехресного потоку: один з полістиролу і один ентальпійний. Установка обладнана піддоном для відведення конденсату від полістирольного рекуператора.

■ **Керування і автоматика**

Установка обладнана перемикачем, який дозволяє обрати один з трьох режимів для постійної роботи установки: режим очікування (STAND BY), низька (LOW) або середня (MED) швидкість.

До установки може бути підключений перемикач швидкостей ПЗ-1-300 (АЗ) для увімкнення/вимкнення установки, а також вибору низької (LOW), середньої (MED) або високої (HIGH) швидкості.

До установки може бути підключений датчик CO₂ (не входить до комплексу поставки). За підвищення концентрації газу він перемикає установку з режиму постійної роботи на максимальну швидкість (HIGH). До установки може бути підключена панель керування А13 з рідкокристалічним екраном (не входить до комплексу поставки), яка забезпечує увімкнення/вимкнення установки, перемикач між низькою, середньою та високою швидкостями і відображення кімнатної температури.

Для запобігання обмерзання рекуператорів в холодну пору року установка обладнана системою активного захисту. За датчиком температури відбувається зупинення припливного вентилятора, водночас тепле витяжне повітря прогріває рекуператори. Потім припливний вентилятор вмикається, і установка продовжує працювати в звичайному режимі.

■ **Монтаж**

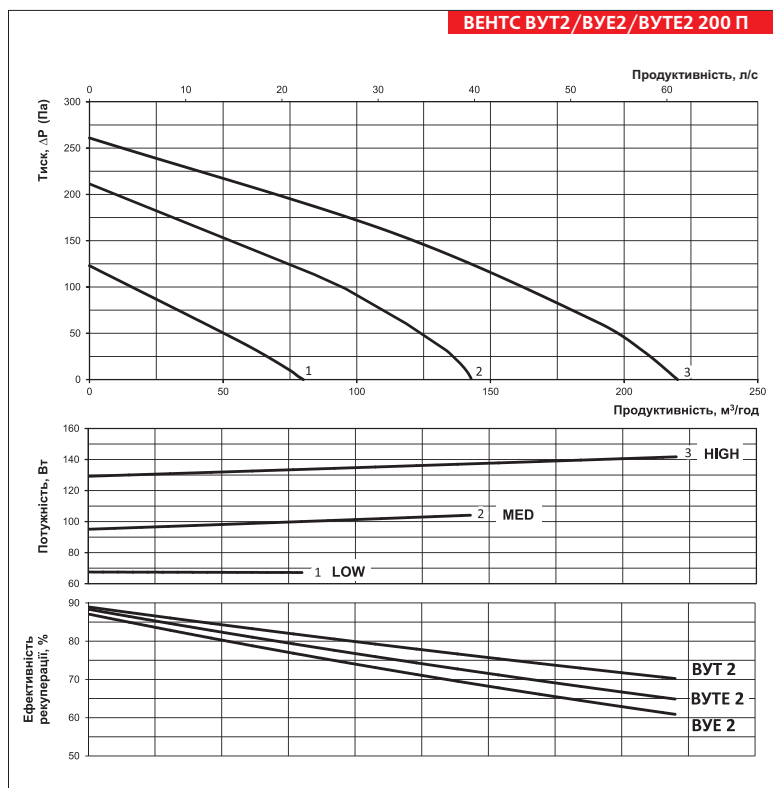
Установка призначена для підвісного стельового монтажу і може бути встановлена на балконі, горищі, у коморі, підвалі та інших основних і допоміжних приміщеннях. Під час монтажу необхідно забезпечити доступ для сервісного обслуговування і ремонту з боку нижньої панелі.

Установка ВУЕ2 200 П може застосовуватися як для стельового, так і настінного монтажу.

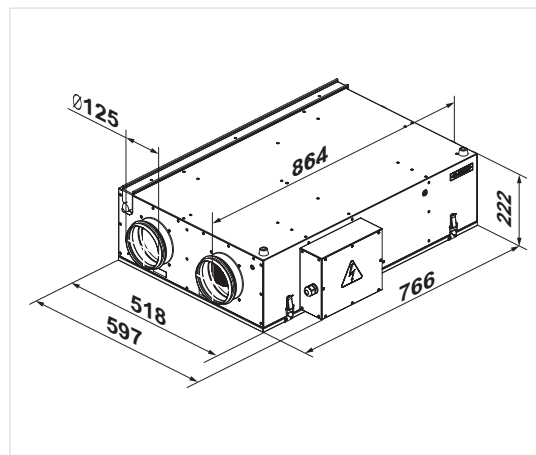
Технічні характеристики

| | ВУТ2 200 П ВУЕ2 200 П ВУТЕ2 200 П | | |
|--|---|---------------|---------------------|
| Режим вентиляції (швидкість) | LOW (низька) | MED (середня) | HIGH (максимальна)* |
| Напруга живлення установки, В / 50 Гц | 1~ 220-240 | | |
| Максимальна потужність установки, Вт | 67 | 104 | 142 |
| Струм вентиляторів, А | 0,58 | 0,63 | 0,68 |
| Максимальна витрата повітря, м ³ /год | 80 | 143 | 220 |
| Частота обертання, хв ⁻¹ | 1120 | 1890 | 2910 |
| Рівень звукового тиску на відстані 3 м, дБ(А) | 20 | 28 | 36 |
| Максимальна температура повітря, яке переміщується, °С | від - 25 °С до +40 °С | | |
| Матеріал корпусу | алюмоцинк | | |
| Ізоляція | 10 мм, спінений поліпропілен | | |
| Фільтр: витяжка/приплив | кишеньковий G4 (код замовлення: СФК ВУТ2 200-250 П/П ЕС G4) | | |
| Діаметр повітропроводу, який підключається, мм | Ø 125 | | |
| Ефективність рекуперації | до 89 % | | |
| Тип рекуператора | перехресного потоку, 2 шт. | | |
| Клас енергоефективності | В | | |

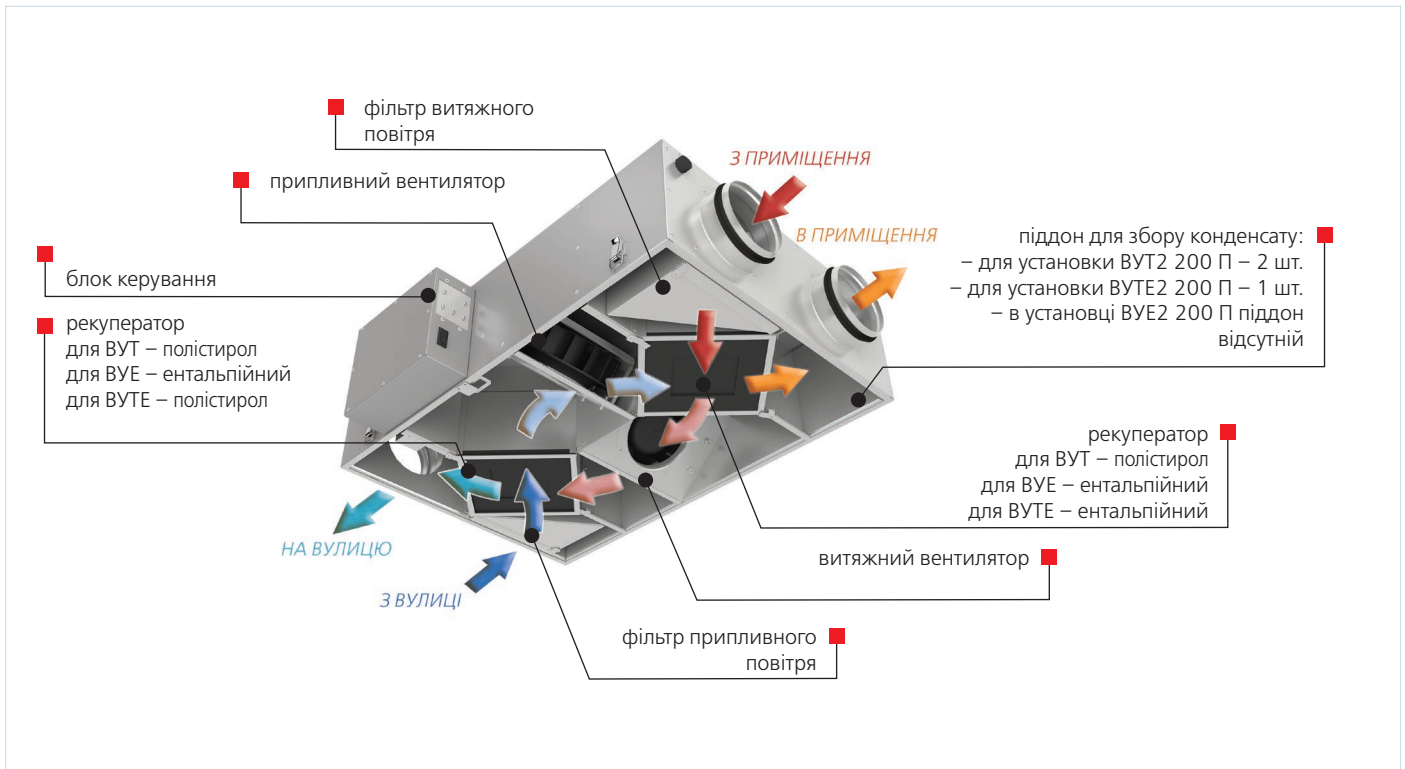
* – максимальна швидкість досягається шляхом подачі сигналу від периферійних елементів керування: пульт, гігрозат, термостат, датчик CO₂ і т. ін.



Габаритні розміри



Конструкція установки



Варіант застосування

