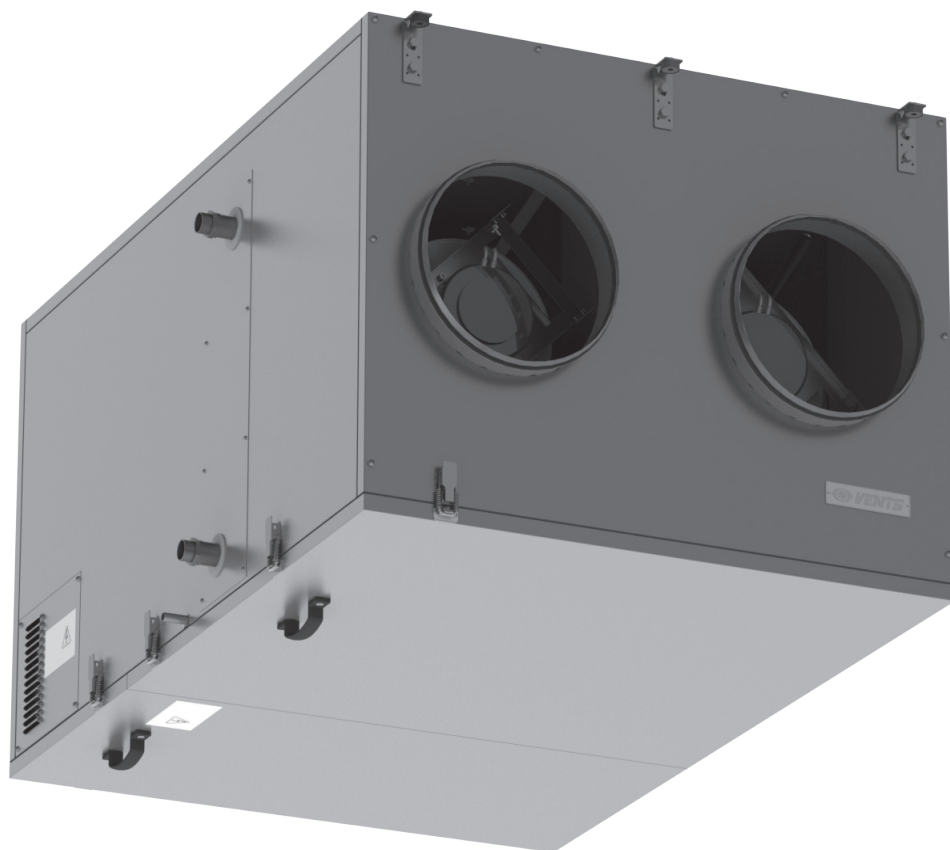


РУКОВОДСТВО ПОЛЬЗОВАТЕЛЯ

ВУТ 2000 ПВ ЕС
ВУТ 3000 ПВ ЕС



**Приточно-вытяжная установка
с рекуперацией тепла**

СОДЕРЖАНИЕ

Требования безопасности.....	3
Вводная часть.....	5
Назначение.....	5
Комплект поставки	5
Структура условного обозначения	5
Основные технические характеристики	6
Устройство и принцип работы	8
Монтаж и подготовка к работе	9
Подключение к электросети	13
Функциональная схема.....	14
Техническое обслуживание	15
Устранение неисправностей.....	17
Правила хранения и транспортировки	17
Гарантии изготовителя.....	18
Свидетельство о приемке	19
Информация о продавце	19
Свидетельство о монтаже	19
Гарантийный талон.....	20



ТРЕБОВАНИЯ БЕЗОПАСНОСТИ

- Перед началом эксплуатации и монтажом приточно-вытяжной установки с утилизацией тепла внимательно ознакомьтесь с руководством пользователя.
- При монтаже и эксплуатации установки должны выполняться требования руководства пользователя, а также требования всех применимых местных и национальных строительных, электрических и технических норм и стандартов.
- Обязательно ознакомьтесь с предупреждениями в руководстве, поскольку они содержат сведения, касающиеся Вашей безопасности.
- Несоблюдение правил может привести к травме или повреждению установки.
- После прочтения руководства пользователя сохраните его на весь срок службы установки.
- При передаче управления другому оператору обязательно обеспечьте его руководством пользователя.


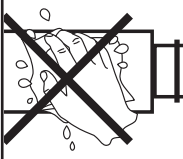
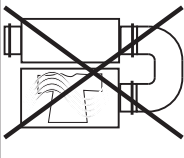
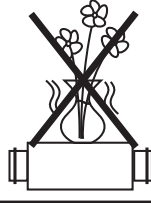
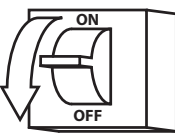
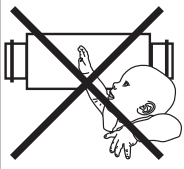

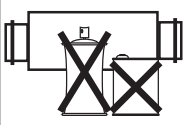
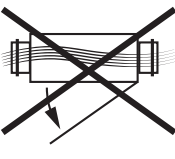
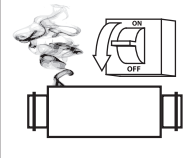
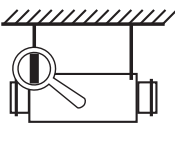
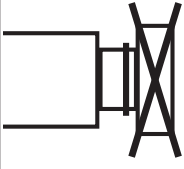
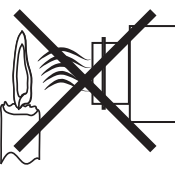
Значение символов, применяемых в руководстве:

	ВНИМАНИЕ!
	ЗАПРЕЩАЕТСЯ!

МЕРЫ ПРЕДОСТОРОЖНОСТИ ПРИ МОНТАЖЕ УСТАНОВКИ

	При монтаже и ремонте установки обязательно отключите сеть электропитания.		Обязательно заземлите установку!
	Запрещается эксплуатация установки за пределами диапазона температур, указанных в руководстве пользователя, а также в помещениях с агрессивной и взрывоопасной средой.		При подключении установки к электросети не используйте поврежденное оборудование и проводники.
	Соблюдайте технику безопасности при работе с электроинструментом при монтаже установки.		Соблюдайте осторожность при распаковке установки.
	Не меняйте длину сетевого шнура самостоятельно. Не перегибайте сетевой шнур. Избегайте повреждений сетевого шнура.		Не устанавливайте нагревательные или другие приборы вблизи сетевого шнура установки.

МЕРЫ ПРЕДОСТОРОЖНОСТИ ПРИ ЭКСПЛУАТАЦИИ УСТАНОВКИ

	<p>Не прикасайтесь мокрыми руками к регулятору или пульта управления.</p> <p>Не производите обслуживание установки мокрыми руками.</p>		<p>Не мойте установку водой.</p> <p>Избегайте попадания воды на электрические части установки.</p>
	<p>Используйте установку только по ее прямому назначению.</p> <p>Не подключайте к установке и к вентиляционной сети сушилку для белья и другое подобное оборудование.</p>		<p>Не ставьте на установку контейнеры с водой, например, цветочные вазы и пр.</p>
	<p>Не садитесь на установку и не ставьте другие предметы.</p>		<p>При техническом обслуживании установки отключите установку от сети питания.</p>
	<p>Не допускайте детей к эксплуатации установки.</p>		<p>Не повреждайте во время эксплуатации сетевой шнур.</p> <p>Не ставьте на сетевой шнур посторонние предметы.</p>
	<p>Не храните вблизи установки горючие газы и легковоспламеняющиеся вещества.</p>		<p>Не открывайте установку во время работы.</p>
	<p>При появлении посторонних звуков, запаха дыма отключите установку от сети питания и обратитесь в сервисный центр.</p>		<p>При длительной эксплуатации установки время от времени проверяйте надежность монтажа.</p>
	<p>Не перекрывайте воздушный канал во время работы установки.</p>		<p>Не направляйте поток воздуха из установки на приборы, работающие по принципу сгорания или горящие свечи.</p>

ВВОДНАЯ ЧАСТЬ

Настоящее руководство пользователя объединено с техническим описанием, инструкцией по эксплуатации и паспортом, содержит сведения по установке и монтажу приточно-вытяжной установки с рекуперацией тепла «ВУТ 2000-3000 ПВ ЕС» серии «ВЕНТС» (в дальнейшем по тексту — установка).

НАЗНАЧЕНИЕ

Изделие предназначено для создания воздухообмена посредством механической вентиляции в частных домах, офисах, гостиницах, кафе, конференц-залах и других бытовых и общественных помещениях, а также рекуперации тепловой энергии удаляемого из помещения воздуха для подогрева приточного очищенного воздуха.

Изделие не предназначено для организации вентиляции в помещениях с повышенной влажностью (бассейны, сауны, оранжереи и т. д.).

Изделие представляет собой устройство по сбережению тепловой энергии посредством рекуперации тепла и является одним из элементов энергосберегающих технологий помещений. Установка является комплектующим изделием и не подлежит автономной эксплуатации.

Изделие рассчитано на продолжительную работу без отключения от электросети.

Перемещаемый воздух не должен содержать горючих или взрывоопасных смесей, химически активных испарений, липких веществ, волокнистых материалов, крупной пыли, сажи, жиров или сред, которые способствуют образованию вредных веществ (яды, пыль, болезнетворные микроорганизмы). Относительная влажность перемещаемого воздуха при температуре +20 °С не должна превышать 80 %.



УСТАНОВКА НЕ ПРЕДНАЗНАЧЕНА ДЛЯ ИСПОЛЬЗОВАНИЯ ДЕТЬМИ, ЛИЦАМИ С ПОНИЖЕННЫМИ СЕНСОРНЫМИ ИЛИ УМСТВЕННЫМИ СПОСОБНОСТЯМИ, А ТАКЖЕ ЛИЦАМИ, НЕ ПОДГОТОВЛЕННЫМИ СООТВЕТСТВУЮЩИМ ОБРАЗОМ.

К ОБРАЩЕНИЮ С УСТАНОВКОЙ ДОПУСКАЮТСЯ СПЕЦИАЛИСТЫ ПОСЛЕ СООТВЕТСТВУЮЩЕГО ИНСТРУКТАЖА.

УСТАНОВКА ДОЛЖНА БЫТЬ УСТАНОВЛЕНА В МЕСТАХ, ИСКЛЮЧАЮЩИХ САМОСТОЯТЕЛЬНЫЙ ДОСТУП ДЕТЕЙ.

КОМПЛЕКТ ПОСТАВКИ

Наименование	Количество
Установка	1 шт.
Руководство пользователя	1 шт.
Пульт дистанционного управления	1 шт.
Упаковочный ящик	1 шт.

СТРУКТУРА УСЛОВНОГО ОБОЗНАЧЕНИЯ

ВУТ XXX ПВ ЕС - X - X

- **Панель управления**
 — — ПУ СЕНС 01 с сенсорным экраном
 А7 — ПУ ЖК 01 с жидкокристаллическим экраном
- **Исполнение**
 Л - левое
 П - правое
- **Тип двигателей**
 ЕС - электронно - коммутлируемые
- **Тип нагревателя**
 В - водяной
- **Способ монтажа**
 П - для подвешенного монтажа
- **Производительность, м³/ч**
- **Тип установки**
 ВУТ — вентиляция с рекуперацией тепла

ОСНОВНЫЕ ТЕХНИЧЕСКИЕ ХАРАКТЕРИСТИКИ

Изделие применяется в закрытом помещении при температуре окружающего воздуха от +1 °С до +40 °С и относительной влажности до 80 %.

Для предотвращения образования конденсата на внутренних стенках установки необходимо, чтобы температура поверхности корпуса была на 2-3 °С выше температуры точки росы перемещаемого воздуха.

По типу защиты от поражения электрическим током изделие относится к приборам класса 1 по ГОСТ 12.2.007.0-75.

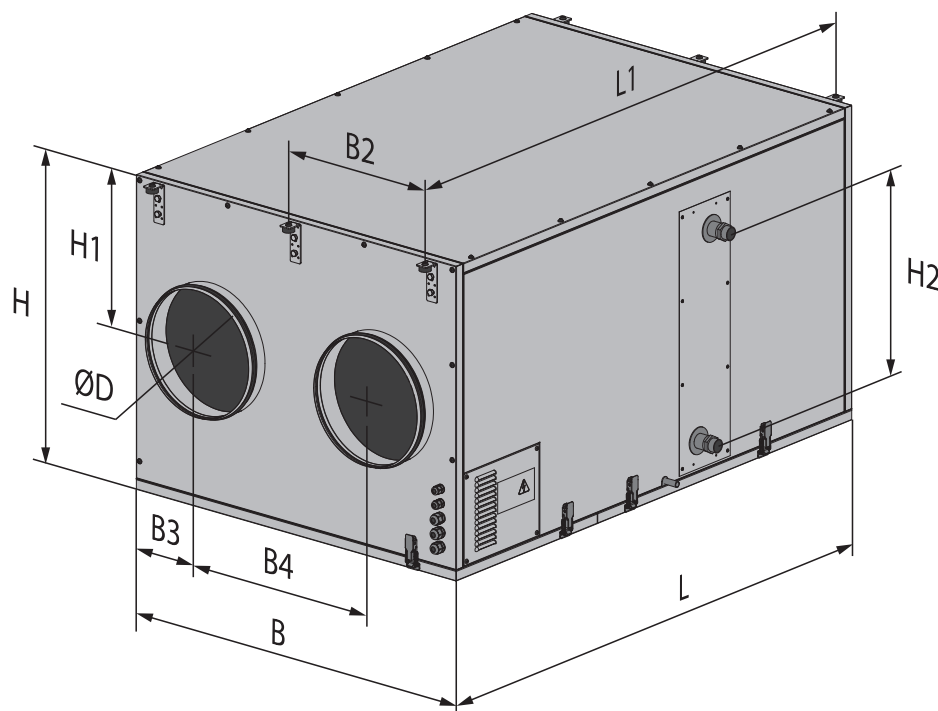
Степень защиты от доступа к опасным частям и проникновения воды:

установки, подключенной к воздуховодам – IP22;

двигателей установки – IP44.

Конструкция изделия постоянно совершенствуется, поэтому некоторые модели могут незначительно отличаться от описанных в данном руководстве.

ГАБАРИТНЫЕ РАЗМЕРЫ УСТАНОВКИ, ММ



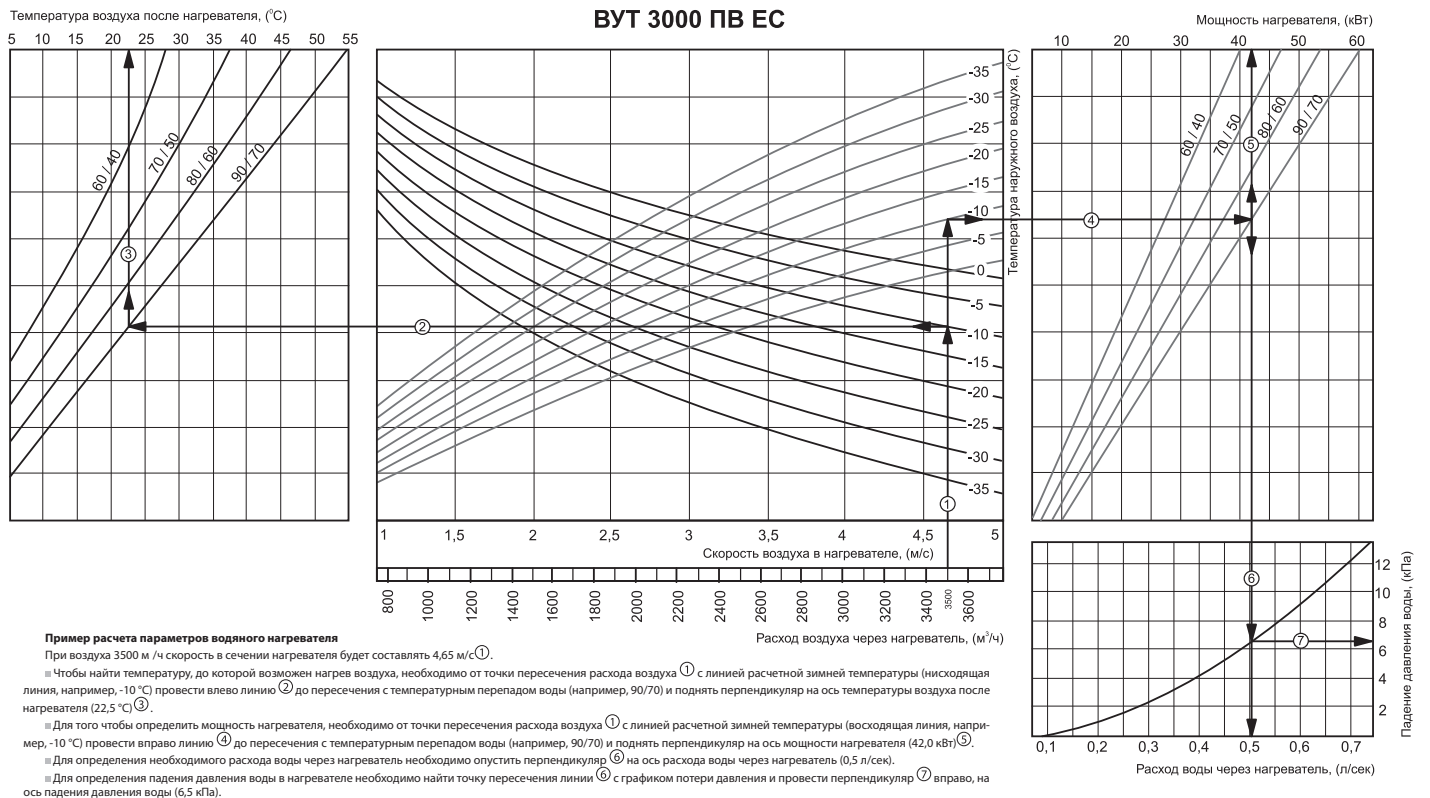
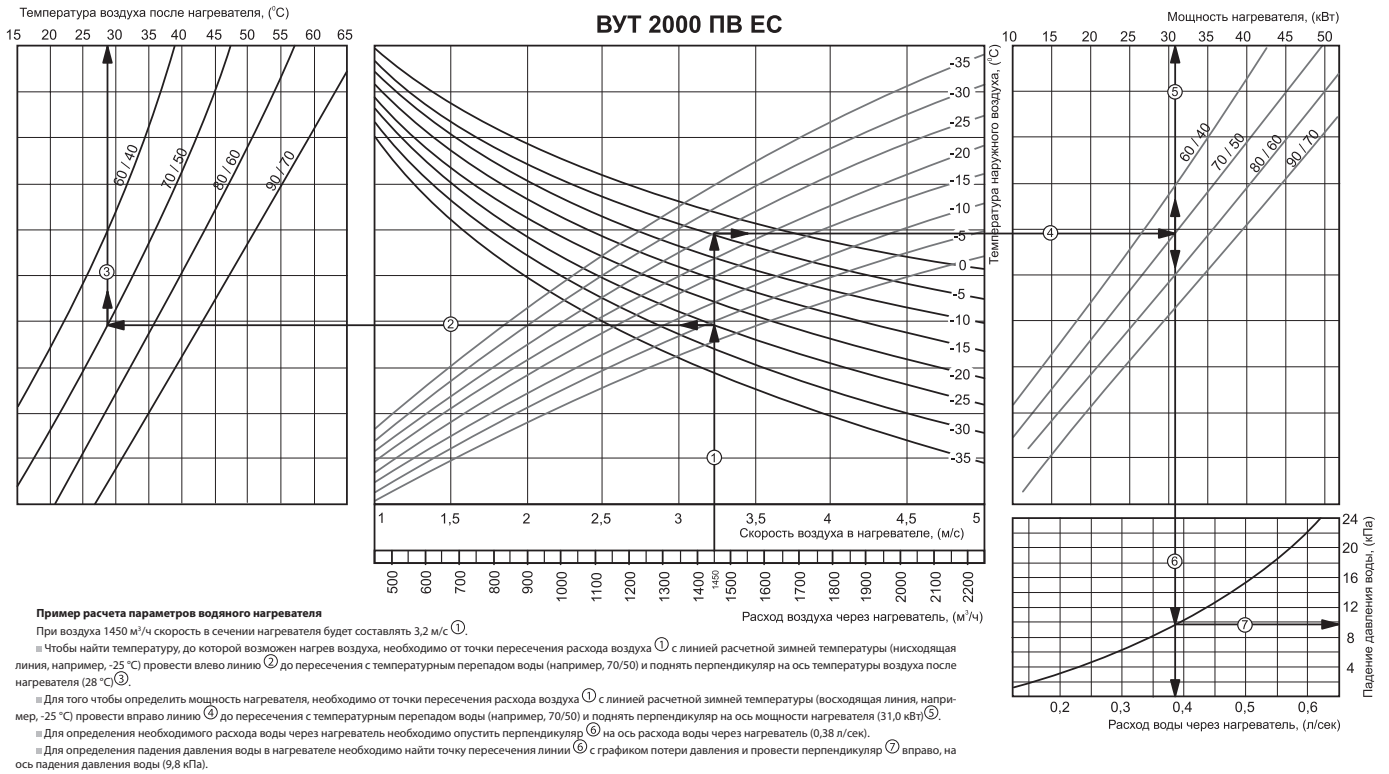
Тип	ВУТ 2000 ПВ ЕС	ВУТ 3000 ПВ ЕС
Ø D	314	399
B	950	1265
B2	405	563
B3	225	347
B4	500	570
H	761	881
H1	367	427
H2	501	300
L	1400	1835
L1	1453	1888

ТЕХНИЧЕСКИЕ ПАРАМЕТРЫ УСТАНОВКИ

Тип	ВУТ 2000 ПВ ЕС	ВУТ 3000 ПВ ЕС
Напряжение питания, В / 50 - 60 Гц	1 ~ 230	3 ~ 400
Макс. мощность вентиляторов, Вт	2 шт. x 420	2 шт. x 990
Макс. потребляемый ток вентиляторов, А	2 шт. x 2,5	2 шт. x 1,7
Количество рядов водяного нагревателя	2	2
Суммарная мощность, кВт	0,84	1,99
Суммарный потребляемый ток, А	5,0	3,4
Макс. расход воздуха, м ³ /ч	1950	3800
Частота вращения, мин ⁻¹	2920	2580
Уровень звукового давления на расст. 3м, дБ(А)	58	59
Макс. темп. перемещаемого воздуха, °С	от -25 до +40	от -25 до +50
Материал корпуса	Алюмоцинк	
Изоляция	25 мм мин. вата	
Фильтр:	вытяжка	G4
	приток	G4
Диаметр подключаемого воздуховода, мм	Ø315	Ø400
Вес, кг	194	295
Эффективность рекуперации, %	до 75	
Тип рекуператора	Перекрестного тока	
Материал рекуператора	Алюминий	

ГРАФИКИ ДЛЯ ОПРЕДЕЛЕНИЯ ПАРАМЕТРОВ ВОДЯНОГО НАГРЕВАТЕЛЯ УСТАНОВКИ

Для достижения максимальной мощности водяного нагревателя его необходимо подключать по противоточному принципу. Все расчеты действительны для противоточного подключения, при прямоточном подключении водяной нагреватель имеет сниженную мощность, однако является более морозоустойчивым.



УСТРОЙСТВО И ПРИНЦИП РАБОТЫ

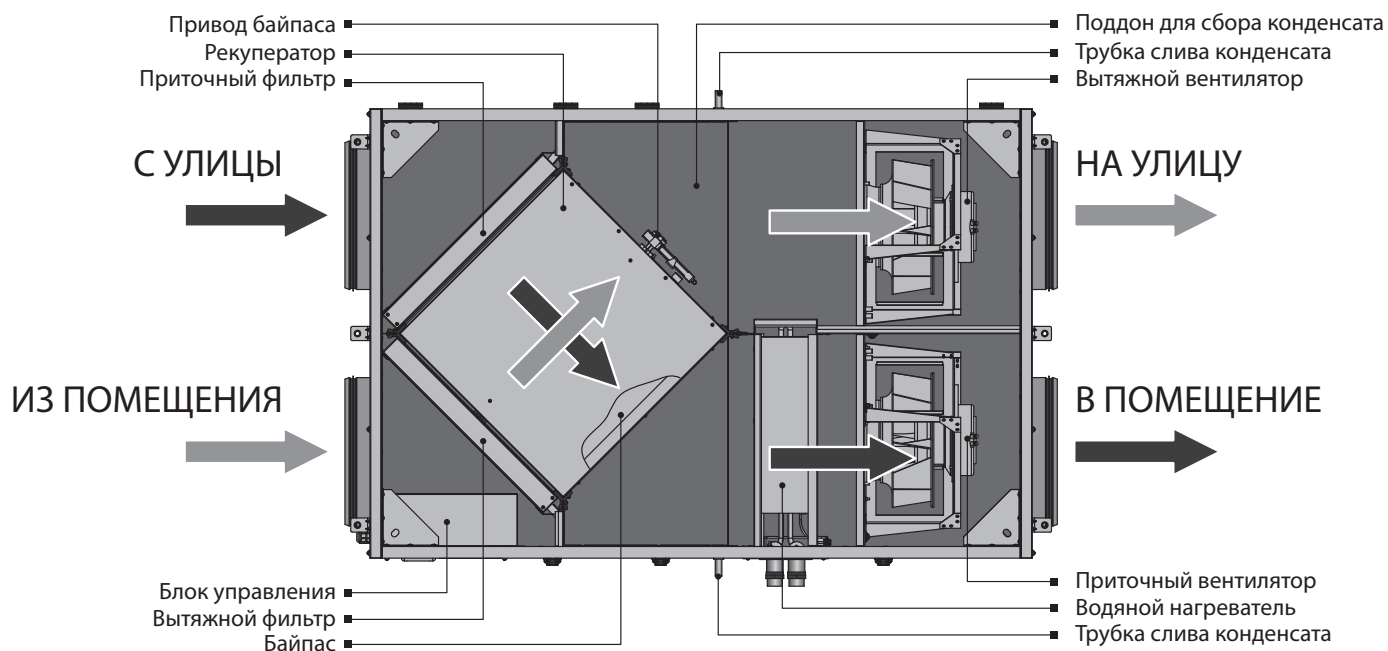
Установка работает по следующему принципу:

Теплый загрязненный воздух из помещения по воздуховодам поступает в установку, где осуществляется его фильтрация, далее воздух проходит через рекуператор и при помощи вытяжного вентилятора по воздуховоду удаляется на улицу. Чистый холодный воздух с улицы по воздуховоду поступает в приточный фильтр установки, где осуществляется его фильтрация, далее воздух проходит через рекуператор и при помощи приточного вентилятора воздух по воздуховодам подается в помещение.

В рекуператоре происходит обмен тепловой энергии теплого загрязненного воздуха, поступающего из комнаты, и чистого холодного воздуха, поступающего с улицы. Рекуперация тепла минимизирует потери тепловой энергии и эксплуатационные затраты для обогрева помещений в холодный период года.

В конструкции установки предусмотрена съемная сервисная панель для проведения ремонтных и профилактических работ и крышка для доступа к компонентам системы управления.

ПРИНЦИП РАБОТЫ УСТАНОВКИ (ВИД СВЕРХУ) на примере ВУТ 2000 ПВ ЕС



В базовое оснащение установки входит дистанционный пульт, который с помощью коммуникационного кабеля соединяется с системой управления, находящейся внутри корпуса установки.

В конструкцию установки входит приточный и вытяжной центробежный вентилятор одностороннего всасывания с загнутыми назад лопатками рабочего колеса турбины и не требующими обслуживания ЕС-двигателями с внешним ротором и встроенной тепловой защитой, пластинчатый противоточный рекуператор, водяной нагреватель.

Фильтр приточного воздуха с классом очистки G4 используется для предотвращения загрязнений приточного воздуха, а также для защиты частей установки от загрязнения. Фильтр вытяжного воздуха с классом очистки G4 служит для защиты частей установки от загрязнения.

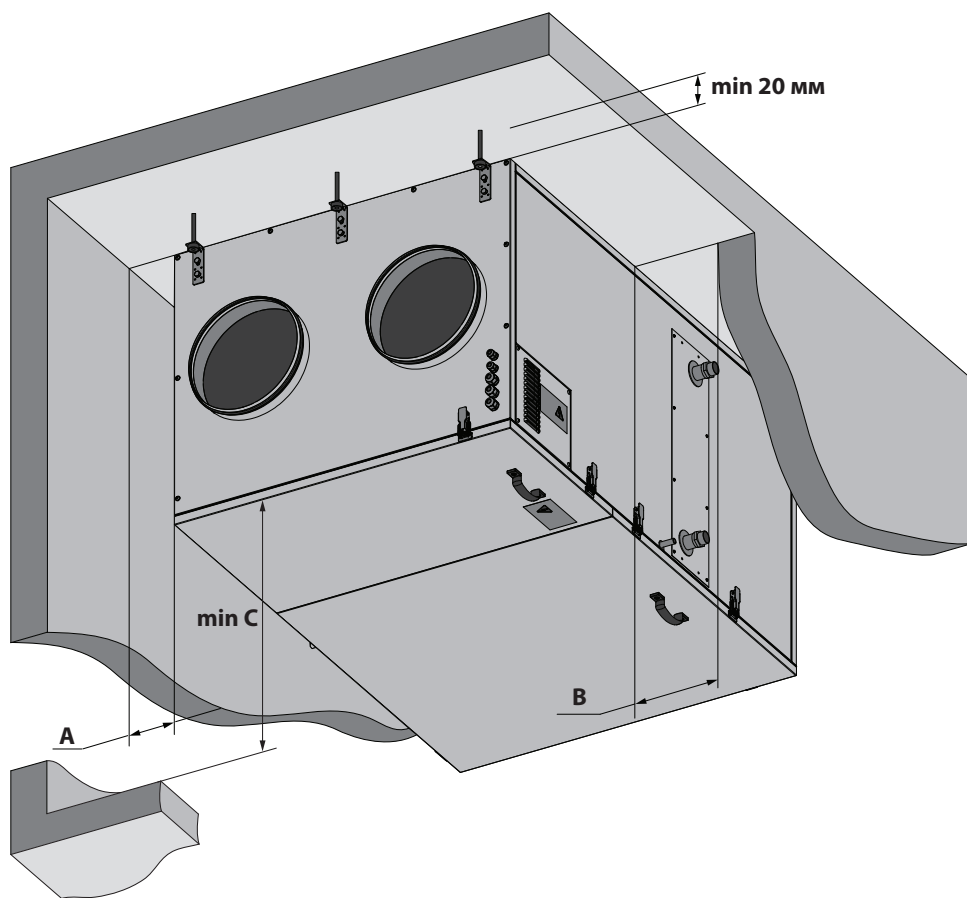
При работе рекуператора возможно образование конденсата. Конденсат собирается в поддоне и удаляется из установки при помощи дренажных трубок.

В установке предусмотрена защита рекуператора от обмерзания. При температуре ниже +3 °С в приточном канале после рекуператора установка активирует систему защиты от обмерзания посредством открывания байпаса.

МОНТАЖ И ПОДГОТОВКА К РАБОТЕ

МИНИМАЛЬНЫЕ РАССТОЯНИЯ ДЛЯ ДОСТУПА К УСТАНОВКЕ

Во время монтажа установки обеспечьте минимальный доступ к установке для работ по обслуживанию или ремонту.



A — расстояние, необходимое для организации слива конденсата. Выбирается в зависимости от условий монтажа на усмотрение монтажника.

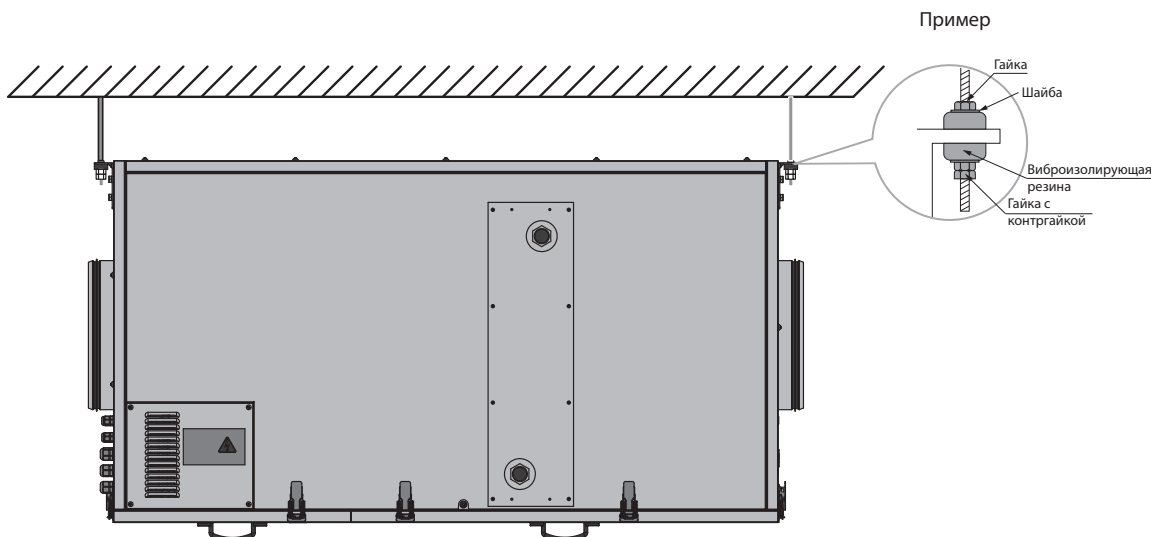
B — расстояние, необходимое для организации подключения водяного нагревателя и организации слива конденсата. Выбирается в зависимости от условий монтажа на усмотрение монтажника.

C — минимальное расстояние от сервисной панели до пола.

ВУТ 2000 ПВ ЕС	ВУТ 3000 ПВ ЕС
1000 мм	1300 мм

МОНТАЖ УСТАНОВКИ

Установка должна быть подвешена к потолку на резьбовом стержне, закрепленном в резьбовом дюбеле.



Пример

Для обеспечения наилучшей производительности установки и уменьшения аэродинамических потерь, связанных с турбулентностью воздушного потока, рекомендуется на входе и выходе из установки установить прямой участок воздуховода.

Минимальная рекомендуемая длина этих прямых участков:

- 1 диаметр воздуховода со стороны входа воздуха;
- 3 диаметра со стороны выхода.

При отсутствии или небольшой длине воздуховодов на одном или нескольких патрубках установки необходимо защитить внутренние части установки от проникновения посторонних предметов, например, оснастить защитной решеткой или другим устройством с размером ячеек решетки не более 12,5 мм, предотвращающим свободный доступ к вентиляторам.

Меры предосторожности:

Установка должна быть смонтирована на жесткой и устойчивой конструкции.

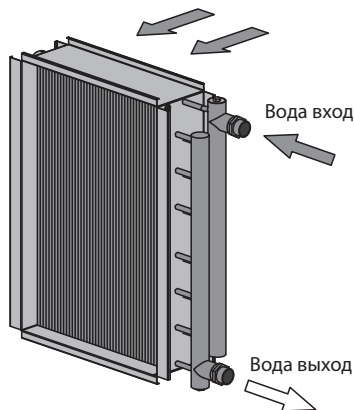
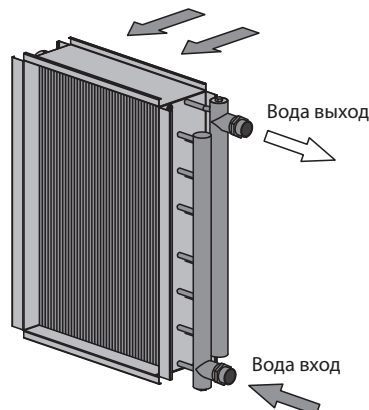
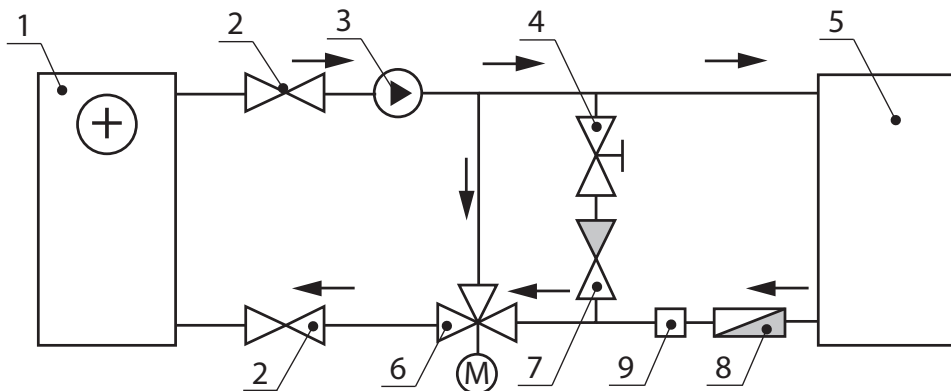
Для монтажа установки используйте резьбовые стержни. Убедитесь, что установочная конструкция может выдержать вес блока. В противном случае выполните усиление места установки балками и т. д.

Если блок зафиксирован слишком короткими резьбовыми стержнями, то возможно появление аномального шума, вызванного резонансом с потолком. Для предотвращения резонанса используйте резьбовые стержни достаточной длины.

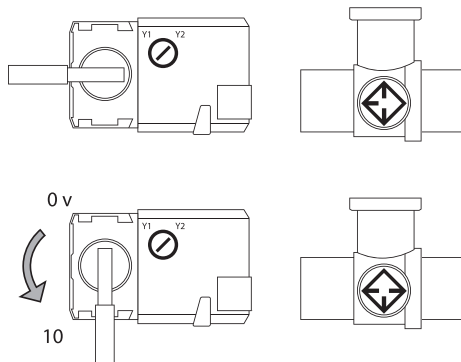
Если источником аномального шума является место присоединения спирального воздуховода, замените спиральный воздуховод на гибкий для устранения резонанса. Также для устранения резонанса можно применить гибкие вставки.

ПОДКЛЮЧЕНИЕ ВОДЯНОГО НАГРЕВАТЕЛЯ

Схема смесительного узла (в комплект поставки не входит) водяного нагревателя показана на рисунке ниже.

Прямоточное подключение**Противоточное подключение****СХЕМА СМЕСИТЕЛЬНОГО УЗЛА**

1. Водяной нагреватель.
2. Запорные шаровые вентили.
3. Циркуляционный насос.
4. Регулирующий клапан байпаса.
5. Котел.
6. Регулирующий клапан водяного нагревателя с приводом.
7. Обратный клапан.
8. Фильтр грубой очистки.
9. Датчик давления воды (нс).

ПРИВОД РЕГУЛИРУЮЩЕГО КЛАПАНА НАГРЕВАТЕЛЯ**ВНИМАНИЕ!**

Установка работает в двух режимах: «Зима» и «Лето». Режим «Зима» активирован при уличной температуре ниже +10 °С. При более высокой уличной температуре установка работает в режиме «Лето».

В режиме «Лето» установка работает независимо от температуры обратного теплоносителя в смесительном узле.

В режиме «Зима» установка имеет ряд температурных ограничений:

- Установка не будет включена при температуре обратного теплоносителя ниже +40 °С. При достижении температуры обратного теплоносителя +40 °С и выше установка будет включена с задержкой 90 секунд.
- Во время работы установки при падении температуры обратного теплоносителя ниже +20 °С установка будет выключена.

ОРГАНИЗАЦИЯ ОТВОДА КОНДЕНСАТА

Поддон для сбора конденсата, находящийся в секции рекуперации тепла, оснащен двумя трубками для отвода конденсата за пределы установки.

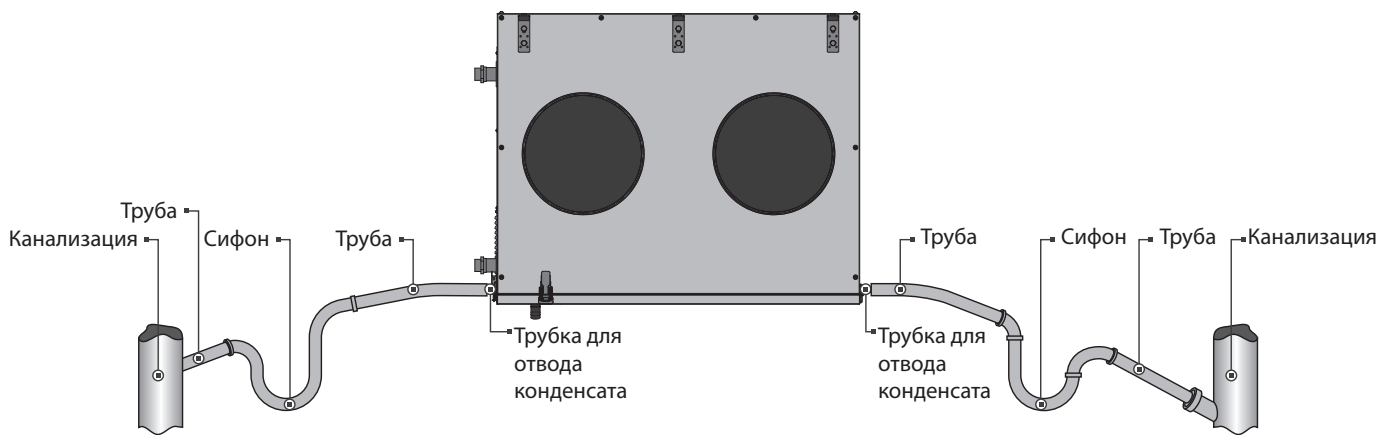
Соедините трубку, сифон (в комплект поставки не входит) и канализационную систему металлическими, пластиковыми или резиновыми соединительными трубами.

Трубы должны быть смонтированы с наклоном вниз не менее 3°. Заполните систему водой, прежде чем начать эксплуатацию установки! Во время эксплуатации сифон должен быть всегда заполнен водой. Убедитесь, что вода проходит в систему канализации, иначе возможно накопление конденсата внутри установки, что, в свою очередь, может привести к выходу из строя оборудования и вытоку воды в помещение.

Система отвода конденсата предназначена для эксплуатации в помещениях с температурой выше 0 °С! Если температура ниже 0 °С, то система отвода конденсата должна быть теплоизолирована и оборудована подогревом.



В СЛУЧАЕ МОНТАЖА НЕСКОЛЬКИХ АГРЕГАТОВ ПОДКЛЮЧИТЕ КАЖДУЮ УСТАНОВКУ К ОТДЕЛЬНЫМ СИФОНАМ. НЕ ДОПУСКАЕТСЯ ОТВОД КОНДЕНСАТА НА УЛИЦУ, МИНУЯ СИСТЕМУ КАНАЛИЗАЦИИ.

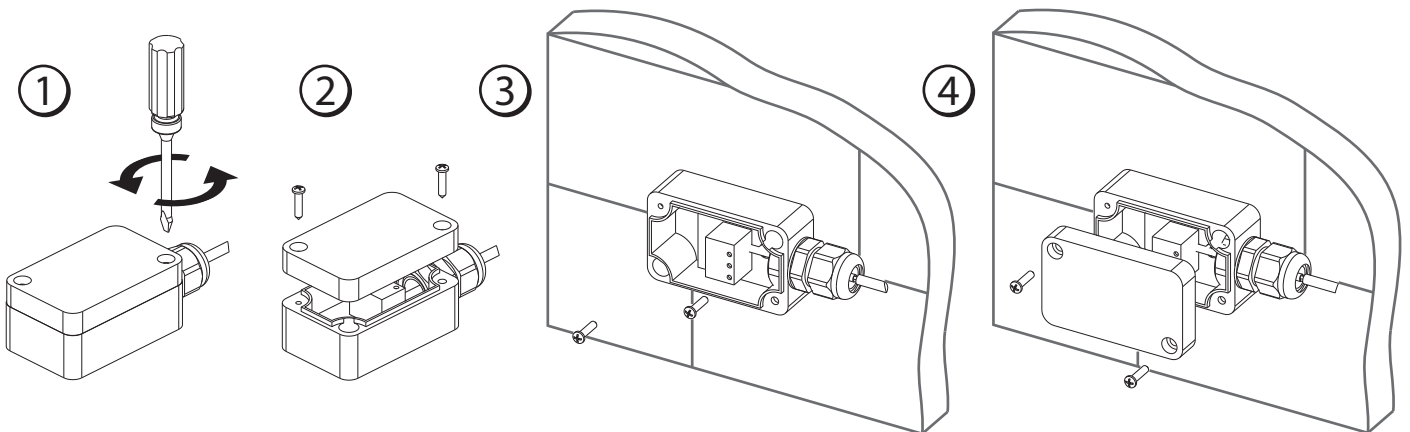


МОНТАЖ И ПОДКЛЮЧЕНИЕ ДАТЧИКА НАРУЖНОЙ ТЕМПЕРАТУРЫ

Установка комплектуется датчиком наружной температуры (TE1).

Монтаж датчика наружной температуры воздуха:

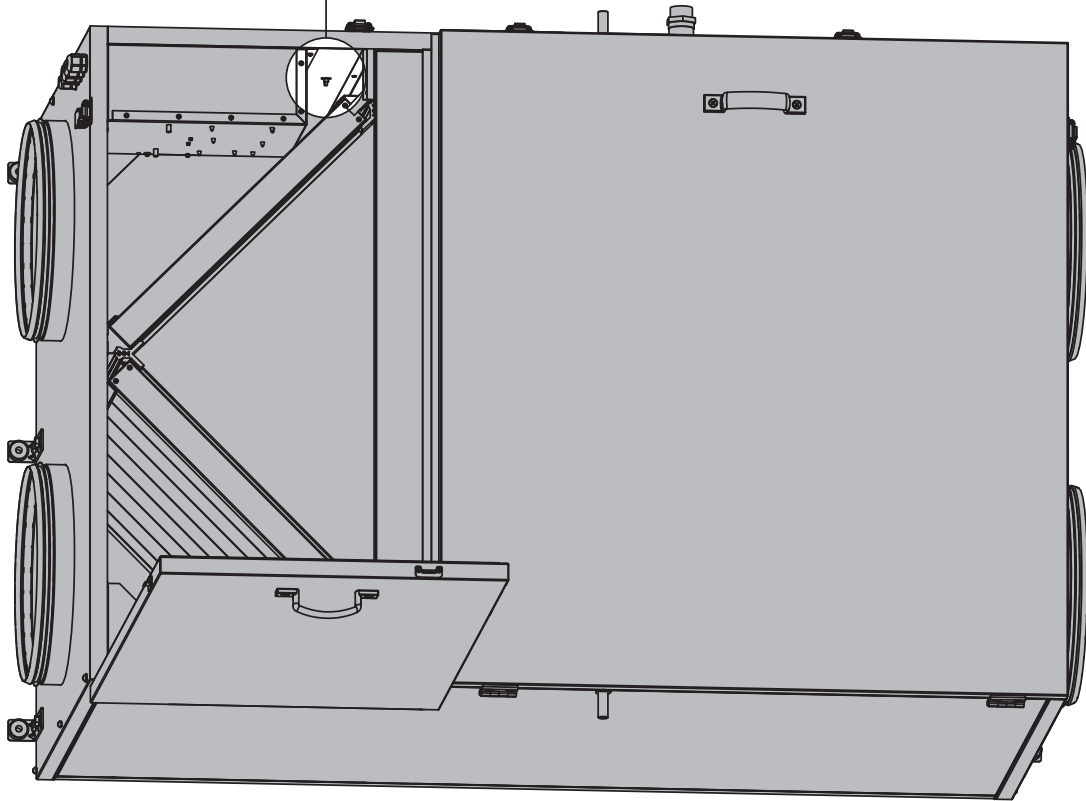
1. Выкрутите два самореза из крышки датчика.
2. Снимите крышку с датчика.
3. Установите датчик на наружной стороне стены. Стена не должна подвергаться прямому воздействию солнечных лучей.
4. Установите крышку датчика на прежнее место.
5. Подключите датчик к клеммнику **X1** в соответствии со схемой внешних подключений.



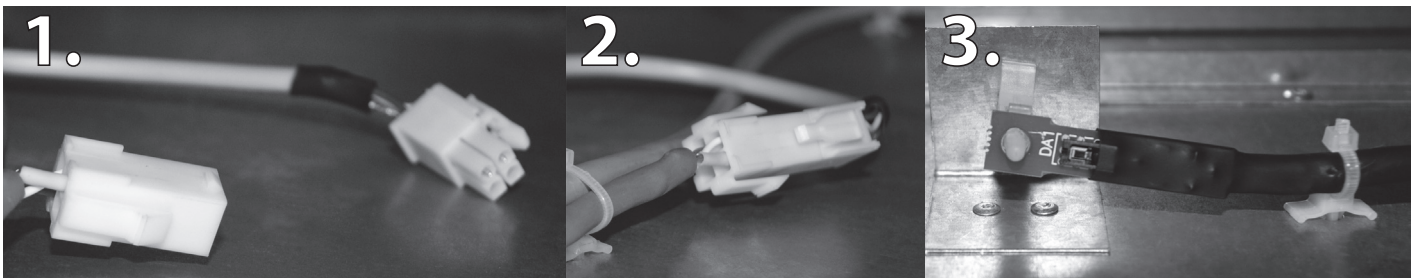
МОНТАЖ И ПОДКЛЮЧЕНИЕ КАНАЛЬНОГО ДАТЧИКА ВЛАЖНОСТИ

Канальный датчик влажности HV1 - специальная принадлежность, не входит в базовую комплектацию. Для установки датчика соедините разъем датчика влажности с разъемом, который находится внутри установки. Затем закрепите датчик при помощи хомута и стойки, расположенной в вытяжном канале перед рекуператором.

Место для установки
канального датчика влажности



ПОДКЛЮЧЕНИЕ КАНАЛЬНОГО ДАТЧИКА ВЛАЖНОСТИ



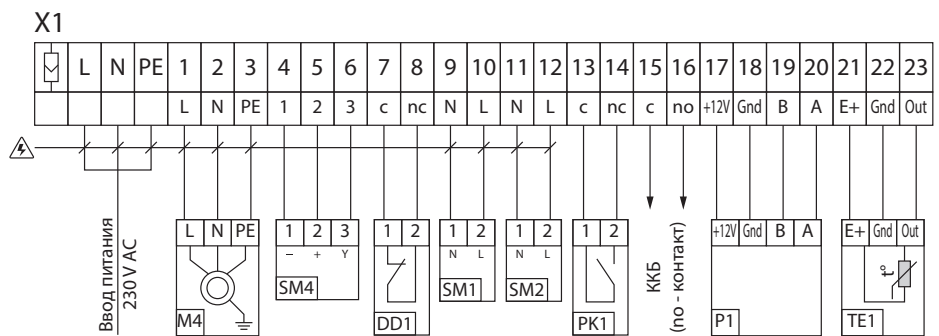
ПОДКЛЮЧЕНИЕ К ЭЛЕКТРОСЕТИ



ОТКЛЮЧИТЕ УСТАНОВКУ ОТ СЕТИ ПЕРЕД ПРОВЕДЕНИЕМ ЭЛЕКТРОМОНТАЖНЫХ РАБОТ. ПОДКЛЮЧЕНИЕ УСТАНОВКИ К СЕТИ ДОЛЖЕН ВЫПОЛНЯТЬ КВАЛИФИЦИРОВАННЫЙ ЭЛЕКТРИК, ИМЕЮЩИЙ ПРАВО САМОСТОЯТЕЛЬНОЙ РАБОТЫ С ЭЛЕКТРОУСТАНОВКАМИ ДО 1000 В, ПОСЛЕ ИЗУЧЕНИЯ ДАННОГО РУКОВОДСТВА ПО ЭКСПЛУАТАЦИИ. НОМИНАЛЬНЫЕ ЗНАЧЕНИЯ ЭЛЕКТРИЧЕСКИХ ПАРАМЕТРОВ УСТАНОВКИ ПРИВЕДЕНЫ НА НАКЛЕЙКЕ ЗАВОДА-ИЗГОТОВИТЕЛЯ. ЛЮБЫЕ ИЗМЕНЕНИЯ ВО ВНУТРЕННЕМ ПОДКЛЮЧЕНИИ ЗАПРЕЩЕНЫ И ВЕДУТ К ПОТЕРЕ ПРАВА НА ГАРАНТИЮ.

Установка ВУТ 2000 ПВ ЕС должна быть подключена к однофазной сети переменного тока с напряжением 230 В / 50 Гц. Установка должна быть подключена с помощью изолированных, прочных и термостойких проводников (кабеля, проводов) сечением не менее 2,5 мм².

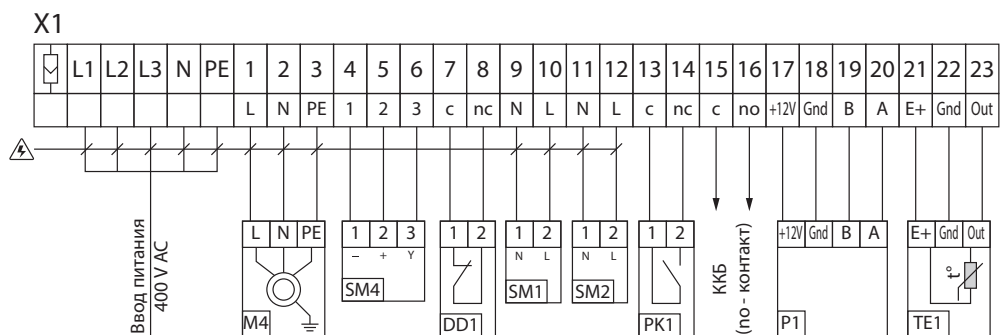
СХЕМА ВНЕШНИХ ПОДКЛЮЧЕНИЙ ДЛЯ УСТАНОВКИ ВУТ 2000 ПВ ЕС



⚠ — ОПАСНОСТЬ ПОРАЖЕНИЯ ЭЛЕКТРИЧЕСКИМ ТОКОМ!

Установка ВУТ 3000 ПВ ЕС должна быть подключена к трехфазной сети переменного тока с напряжением 400 В / 50 Гц. Установка должна быть подключена с помощью изолированных, прочных и термостойких проводников (кабеля, проводов) сечением не менее 2,5 мм².

СХЕМА ВНЕШНИХ ПОДКЛЮЧЕНИЙ ДЛЯ УСТАНОВКИ ВУТ 3000 ПВ ЕС



⚠ — ОПАСНОСТЬ ПОРАЖЕНИЯ ЭЛЕКТРИЧЕСКИМ ТОКОМ!

Обозн.	Наименование	Тип	Провод
ККБ	Фреоновый охладитель	NO	2 x 0,75 мм ²
DD1	Реле защиты от сухого хода	NC	2 x 0,75 мм ²
M4	Циркуляционный насос нагревателя	макс. 0,3 кВт	3 x 0,75 мм ²
SM1	Эл. привод приточной заслонки	LF230	2 x 0,75 мм ²
SM2	Эл. привод вытяжной заслонки	LF230	2 x 0,75 мм ²
SM4	Эл. привод 3-х ходового вентиля нагрева	LR24 SR	3 x 0,75 мм ²
PK1	Контакт с пульта пожарной сигнализации	NO	2 x 0,75 мм ²
P1**	Пульт дистанционного управления		4 x 0,75 мм ²
TE1	Датчик наружной температуры		3 x 0,75 мм ²

1. В состав изделия входит только P1 и TE1.

2. ** — максимальная длина соединительных кабелей 20 метров.

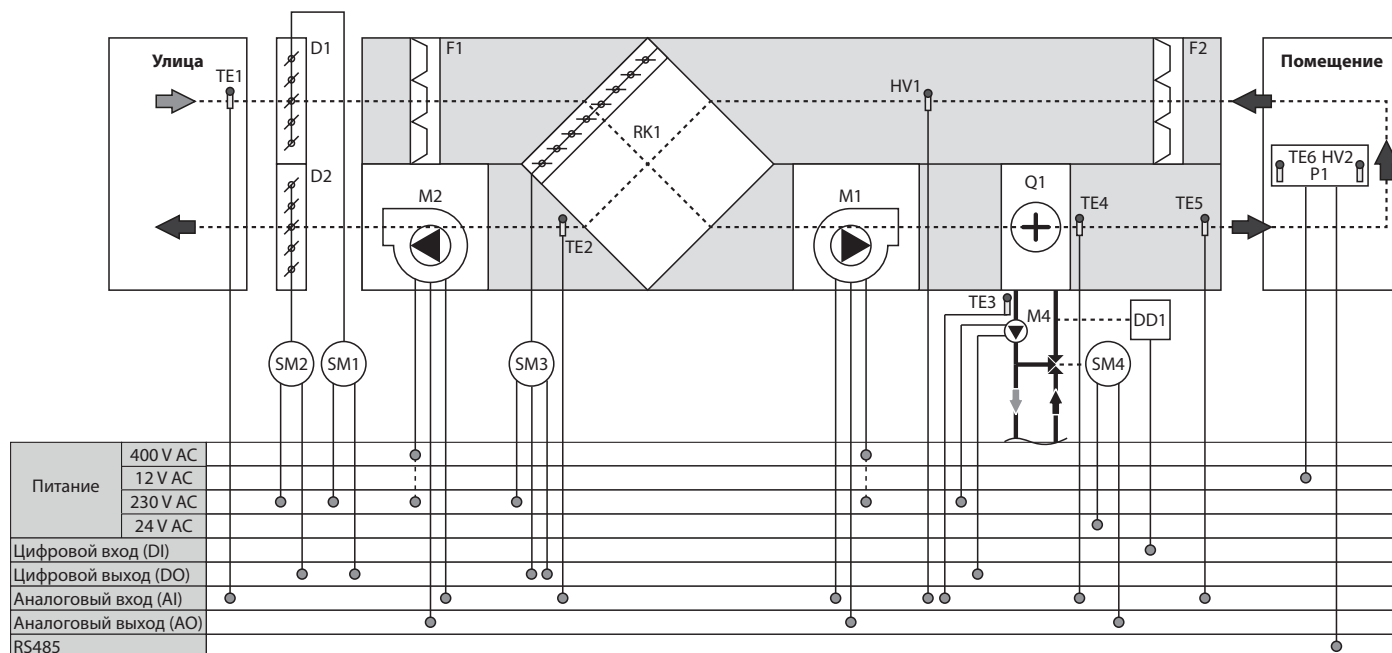
Величины сечения проводников являются ориентировочными. Фактически, выбор требуемой величины сечения провода зависит от типа провода, его максимально допустимого нагрева, изоляции, длины и способа укладки провода.

Используйте только провода с медными жилами.

Подключение установки должно производиться на клеммной колодке, установленной в распределительной коробке на боковой стенке установки, в соответствии со схемой электрических подключений и обозначением клемм. Подключайте все провода управления и питания в соответствии с маркировкой клемм, а также соблюдайте полярность!

Подключение установки к электросети должно проводиться через встроенный в стационарную сеть электроснабжения автоматический выключатель с электромагнитным расцепителем. Ток срабатывания защиты должен соответствовать току потребления.

ФУНКЦИОНАЛЬНАЯ СХЕМА



Обозначение на схеме	Наименование
D1*	Заслонка приточного воздуха.
D2*	Заслонка вытяжного воздуха.
F1	Фильтр притока.
F2	Фильтр вытяжки.
M1	Приточный вентилятор.
M2	Вытяжной вентилятор.
P1	Пульт управления.
Q1	Водяной нагреватель.
HV1*	Канальный датчик влажности.
HV2	Датчик влажности в помещении.
RK1	Рекуператор пластинчатый.
SM1*	Эл. привод приточной заслонки.
SM2*	Эл. привод вытяжной заслонки.
SM3	Эл. привод байпаса.
SM4*	Эл. привод 3-х ходового клапана водяного нагревателя.
TE1	Датчик наружной температуры воздуха.
TE2	Датчик температуры воздуха после рекуператора.
TE3	Датчик температуры обратного теплоносителя.
TE4	Датчик температуры от обмерзания водного нагревателя.
TE5	Канальный датчик температуры воздуха.
TE6	Датчик температуры воздуха в помещении.
DD1*	Реле защиты от сухого хода.
M4*	Циркуляционный насос водяного нагревателя.

* — В состав изделия не входят, комплектуются согласно заказа.

ТЕХНИЧЕСКОЕ ОБСЛУЖИВАНИЕ

Техническое обслуживание установки необходимо производить 3-4 раза в год. Техническое обслуживание включает в себя общую чистку установки и следующие работы:

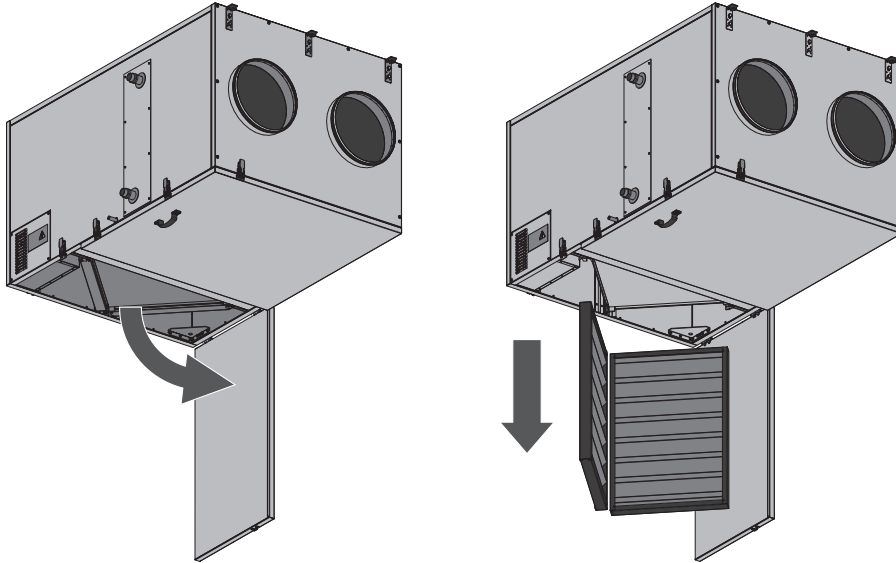
1. Обслуживание фильтров (3-4 раза в год).

Грязные фильтры повышают сопротивление воздуха, что приводит к уменьшению подачи приточного воздуха в помещение. Фильтры необходимо чистить по мере засорения, но не реже 3-4 раз в год. Разрешается очистка фильтров пылесосом. После двухразовой очистки фильтры необходимо заменить. Для приобретения новых фильтров обратитесь к продавцу.

Последовательность извлечения фильтров:

1. Откройте сервисную панель, отстегнув защелки. Соблюдайте осторожность при открывании панели.
2. Отведите удерживающую планку в сторону и извлеките фильтры из установки, потянув их на себя до полного выхода из направляющих.

Установку фильтров выполнять в обратном порядке.



2. Очистка рекуператора (1 раз в год).

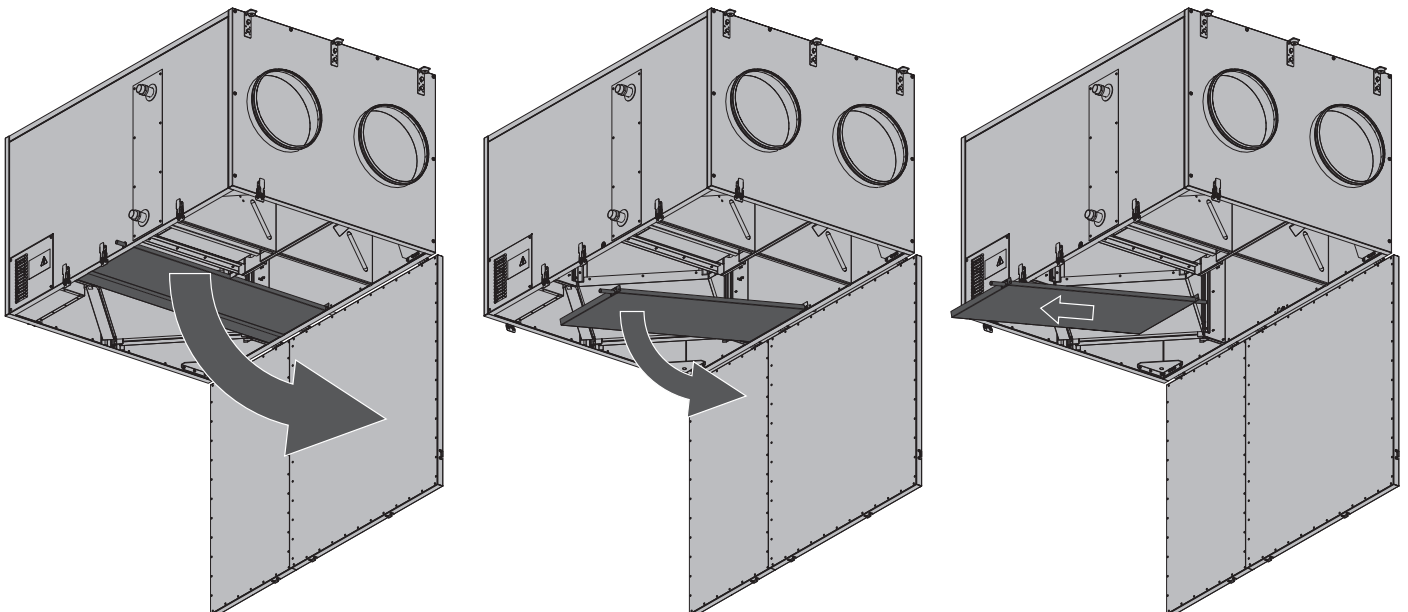
Даже при регулярном техобслуживании фильтров на блоке рекуператора могут накапливаться пылевые отложения. Для поддержания высокой эффективности теплообмена необходимо регулярно очищать рекуператор. Для очистки рекуператора извлеките поддон и фильтры из установки и очистите его сжатым воздухом или пылесосом.

Последовательность извлечения поддона:

1. Откройте обе сервисные панели, отстегнув защелки. Соблюдайте осторожность при открывании панелей.
2. Освободите трубку для отвода конденсата со стороны подключения нагревателя и опустите ее вниз.
3. Освободите вторую трубку для отвода конденсата, потянув поддон в сторону.

Установку поддона выполнять в обратном порядке.

Снятие рекуператора для более тщательной очистки должно быть произведено сервисной службой.



3. Проверка вентиляторов (1 раз в год).

Даже при регулярном выполнении работ по техобслуживанию фильтров и рекуператора в вентиляторах могут накапливаться пылевые отложения, что приводит к уменьшению производительности вентиляторов и уменьшению подачи приточного воздуха в помещение.

Для очистки вентиляторов воспользуйтесь пылесосом, лоскутком мягкой материи или мягкой щеткой. Не применяйте для очистки воду, агрессивные растворители, острые предметы и т. д. во избежание повреждения крыльчатки.

Доступ к вентиляторам осуществляется со стороны подключения воздуховодов.

4. Проверка дренажа конденсата (1 раз в год).

Дренаж конденсата (сливная магистраль) может засориться частицами из вытяжного воздуха. Проверьте функционирование сливной магистрали, заполнив дренажный поддон внизу установки водой и очистите сифон и сливную магистраль при необходимости.

5. Очистка вытяжных жалюзи и приточных диффузоров (по мере необходимости).

Промойте диффузоры и жалюзи теплой мыльной водой.

6. Проверка притока свежего воздуха (2 раза в год).

Листья и другие загрязнения могут засорить приточную решетку и снизить производительность установки и количество подачи приточного воздуха. Проверяйте приточную решетку дважды в год, очищайте по мере необходимости.

7. Проверка системы воздуховодов (каждые 5 лет).

Даже при регулярном выполнении всех выше указанных работ по техобслуживанию установки внутри воздуховодов могут накапливаться пылевые отложения, что приводит к снижению производительности установки. Техническое обслуживание воздуховодов состоит в их периодической очистке или замене.

УСТРАНЕНИЕ НЕИСПРАВНОСТЕЙ

ВОЗМОЖНЫЕ НЕИСПРАВНОСТИ И МЕТОДЫ ИХ УСТРАНЕНИЯ

Возникшая проблема	Вероятные причины	Способ устранения
При включении установки вентилятор(ы) не запускаются.	Не подключена питающая сеть.	Убедитесь, что питающая сеть подключена правильно, в противном случае устраните ошибку подключения.
	Заклинил двигатель, загрязнены лопасти.	Выключите установку. Устраните причину заклинивания вентилятора. Очистите лопасти. Перезапустите установку.
	Возникла системная авария.	Устранение неисправностей, связанных с системой автоматики, указано в руководстве пользователя для системы автоматики.
Срабатывание автоматического выключателя при включении установки.	Увеличенное потребление электрического тока из-за короткого замыкания в электрической цепи.	Выключите установку. Обратитесь в сервисный центр.
Низкий расход воздуха.	Низкая установленная скорость вентилятора.	Установите более высокую скорость.
	Фильтры, вентиляторы или рекуператор засорены.	Очистите или замените фильтры. Очистите вентиляторы и рекуператор.
	Элементы вентиляции (воздуховоды, диффузоры, жалюзи, решетки) засорены или повреждены.	Очистите или замените элементы вентиляции (воздуховоды, диффузоры, жалюзи, решетки).
	Воздушные заслонки, диффузоры или жалюзи закрыты.	Убедитесь, что воздушные заслонки, диффузоры или жалюзи полностью открыты.
Холодный приточный воздух.	Вытяжной фильтр засорен.	Очистите или замените вытяжной фильтр.
	Обмерзание рекуператора.	Проверьте состояние рекуператора. При необходимости остановите установку и включите после исчезновения угрозы обмерзания.
	Неисправный водяной нагреватель.	Обратитесь в сервисный центр.
Повышенный шум, вибрация.	Засорена крыльчатка (крыльчатки)	Очистите крыльчатку (крыльчатки).
	Ослаблена затяжка винтовых соединений вентиляторов или корпуса.	Затяните винтовые соединения вентиляторов или корпуса до упора.
	Отсутствие виброгасящих вставок.	Установите виброгасящие резиновые вставки.
Утечка воды.	Сливная магистраль засорена, повреждена или неверно организована.	Очистите сливную магистраль. Проверьте уклон сливной магистрали, убедитесь, что сифон заполнен водой, а дренажные трубы защищены от обмерзания.

ПРАВИЛА ХРАНЕНИЯ И ТРАНСПОРТИРОВКИ

Хранить установку необходимо в заводской упаковке в сухом вентилируемом помещении при температуре от +5 °С до +40 °С. Наличие в воздухе паров и примесей, вызывающих коррозию и нарушающих изоляцию и герметичность соединений, не допускается.

Для погрузочно-разгрузочных работ используйте соответствующую подъемную технику для предотвращения возможных повреждений установки.

Во время погрузочно-разгрузочных работ выполняйте требования перемещений для данного типа грузов.

Транспортировать разрешается любым видом транспорта при условии защиты изделия от атмосферных осадков и механических повреждений.

Погрузка и разгрузка должны производиться без резких толчков и ударов.

ГАРАНТИИ ИЗГОТОВИТЕЛЯ

Изготовитель устанавливает гарантийный срок эксплуатации установки в течение 24 месяцев с даты продажи установки через розничную торговую сеть, при условии выполнения пользователем правил транспортировки, хранения, монтажа и эксплуатации установки.

В случае появления нарушений в работе установки по вине изготовителя в течение гарантийного срока эксплуатации, пользователь имеет право на бесплатное устранение недостатков установки посредством осуществления изготовителем гарантийного ремонта.

Гарантийный ремонт состоит в выполнении работ, связанных с устранением недостатков установки для обеспечения возможности использовать такую установку по назначению в течение гарантийного срока эксплуатации. Устранение недостатков осуществляется посредством замены или ремонта комплектующих установки или отдельной составляющей части такой установки.

Гарантийный ремонт не включает в себя:

- периодическое техническое обслуживание;
- монтаж/демонтаж установки;
- настройку установки.

Для проведения гарантийного ремонта пользователь должен предоставить установку, руководство пользователя с отметкой о дате продажи и расчетный документ, который подтверждает факт покупки.

Модель установки должна соответствовать модели, указанной в руководстве пользователя.

По вопросам гарантийного обслуживания обращайтесь к продавцу проветривателя.

Гарантия изготовителя не распространяется на нижеприведенные случаи:

- непредоставление пользователем установки в комплектности, указанной в руководстве пользователя, в том числе, демонтаж пользователем комплектующих частей установки;
- несоответствие модели, марки установки данным, указанным на упаковке установки и в руководстве пользователя;
- несвоевременное техническое обслуживание пользователем установки;
- наличие внешних повреждений корпуса (повреждениями не являются внешние изменения установки, необходимые для монтажа установки) и внутренних узлов установки;
- внесение в конструкцию установки изменений или осуществление доработок установки;
- замена и использование узлов, деталей и комплектующих частей установки, не предусмотренных изготовителем;
- использование установки не по назначению;
- нарушение пользователем правил монтажа установки;
- нарушение пользователем правил управления установкой;
- подключение установки к электрической сети с напряжением, отличным от указанного в руководстве пользователя;
- выход установки из строя вследствие скачков напряжения в электрической сети;
- осуществление ремонта установки самостоятельного ремонта установки;
- осуществление ремонта установки лицами, не уполномоченными на то изготовителем;
- истечение гарантийного срока эксплуатации установки;
- нарушение пользователем установленных правил перевозки установки;
- нарушение пользователем правил хранения установки;
- совершение третьими лицами противоправных действий по отношению к установке;
- выход установки из строя вследствие возникновения обстоятельств непреодолимой силы (пожар, наводнения, землетрясения, войны, военные действия любого характера, блокады);
- отсутствие пломб, если наличие таковых предусмотрено руководством пользователя;
- непредоставление руководства пользователя с отметкой о дате продажи;
- отсутствие расчетного документа, который подтверждает факт покупки установки.



ВЫПОЛНЯЙТЕ ТРЕБОВАНИЯ ДАННОГО РУКОВОДСТВА ПОЛЬЗОВАТЕЛЯ ДЛЯ ОБЕСПЕЧЕНИЯ ДЛИТЕЛЬНОЙ БЕСПЕРЕБОЙНОЙ РАБОТЫ УСТАНОВКИ.



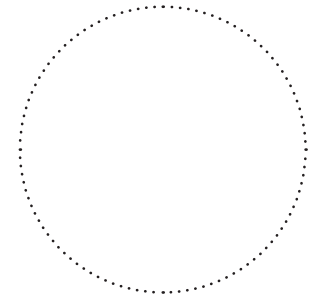
ТРЕБОВАНИЯ ПОЛЬЗОВАТЕЛЯ РАССМАТРИВАЮТСЯ ПОСЛЕ ПРЕДЪЯВЛЕНИЯ ИМ УСТАНОВКИ, РАСЧЕТНОГО ДОКУМЕНТА И РУКОВОДСТВА ПОЛЬЗОВАТЕЛЯ С ОТМЕТКОЙ О ДАТЕ ПРОДАЖИ.

СВИДЕТЕЛЬСТВО О ПРИЕМКЕ

Тип изделия	Приточно-вытяжная установка с рекуперацией тепла
Модель	ВУТ _____ ПВ ЕС _____
Серийный номер	
Дата выпуска	
Соответствует техническим условиям ТУ У В.2.5-29.7-30637114-016-2011 и признана годной к эксплуатации.	
Клеймо приемщика	

ИНФОРМАЦИЯ О ПРОДАВЦЕ

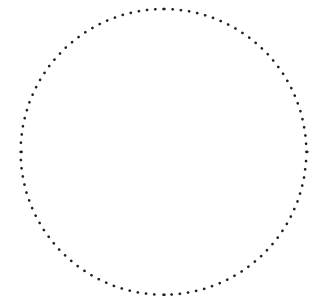
Название магазина	
Адрес	
Телефон	
E-mail	
Дата покупки	
Установку в полной комплектации с руководством пользователя получил, с условиями гарантии ознакомлен и согласен.	
Подпись покупателя	



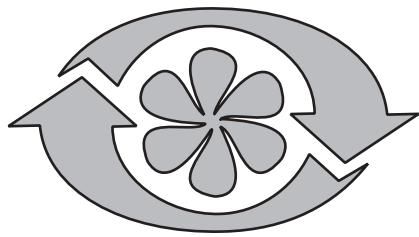
Место для печати продавца

СВИДЕТЕЛЬСТВО О МОНТАЖЕ

Приточно-вытяжная установка с рекуперацией тепла «ВУТ _____ ПВ ЕС _____» установлена и подключена к электрической сети в соответствии с требованиями руководства пользователя.	
Название фирмы	
Адрес	
Телефон	
Ф. И. О. установщика	
Дата монтажа:	Подпись:
Работы по монтажу установки соответствуют требованиям всех применимых местных и национальных строительных, электрических и технических норм и стандартов. Замечаний к работе установки не имею.	
Подпись:	



Место для печати фирмы установщика



VENTS