

РУКОВОДСТВО ПОЛЬЗОВАТЕЛЯ

ТвинФреш Комфо

PA1-25

PA1-25-2

CA-35

CA-35-2

CA1-35

CA1-35-2

PA-35

PA-35-2

PA1-35

PA1-35-2

PA-50

PA-50-2

PA1-50

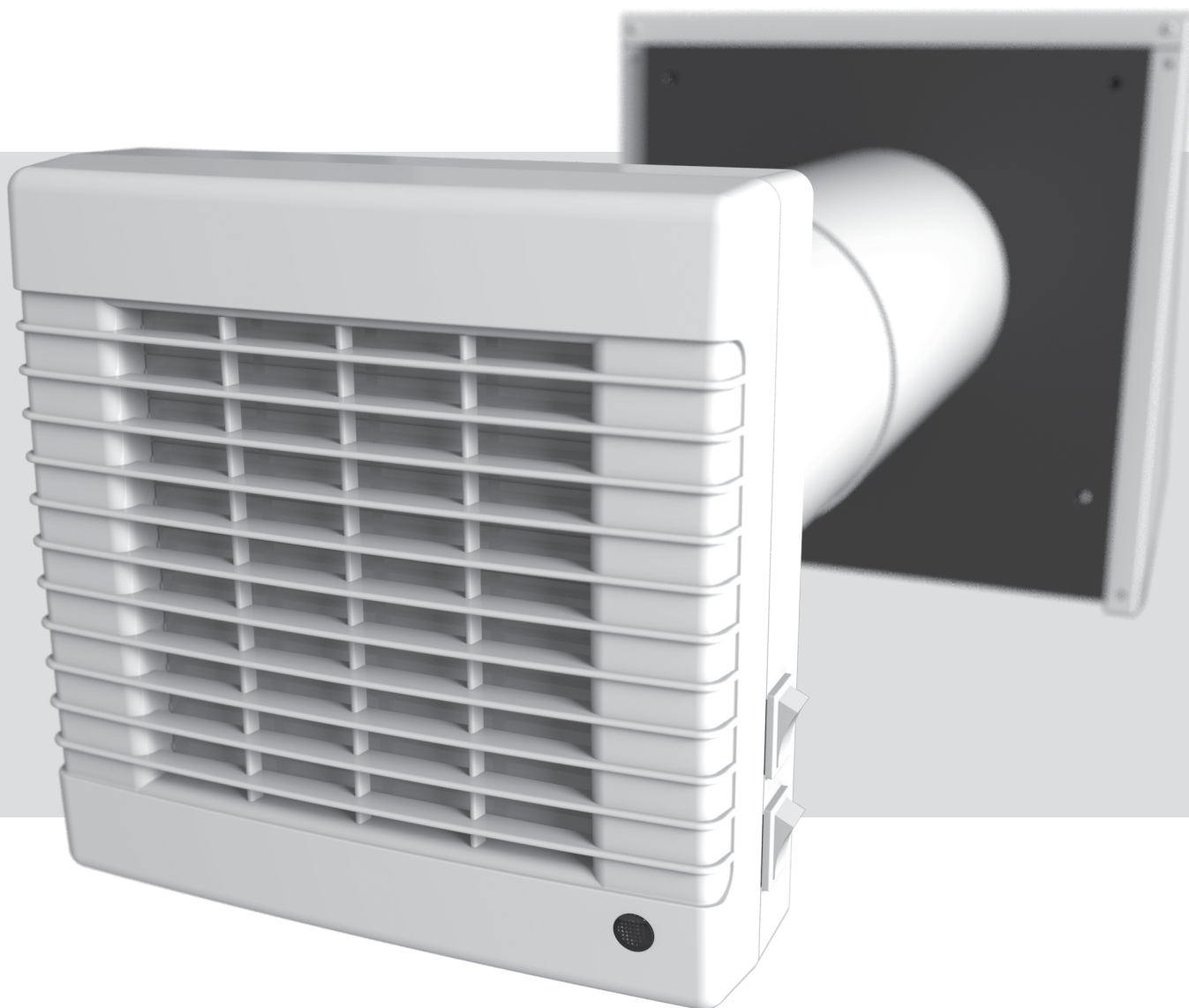
PA1-50-2

PA-85

PA-85-2

PA1-85

PA1-85-2



Комнатный реверсивный проветриватель
с регенерацией энергии

СОДЕРЖАНИЕ

Требования безопасности.....	2
Назначение	4
Комплект поставки	4
Структура условного обозначения	5
Основные технические характеристики.....	5
Устройство и принцип работы	8
Монтаж и подготовка к работе	10
Подключение к электросети	15
Управление проветривателем.....	17
Техническое обслуживание.....	19
Устранение неисправностей	21
Правила хранения и транспортировки	21
Гарантии изготовителя	22
Свидетельство о приемке.....	23
Информация о продавце	23
Свидетельство о монтаже	23
Гарантийный талон.....	23

Руководство пользователя объединено с техническим описанием, инструкцией по эксплуатации и паспортом, содержит сведения по установке и монтажу комнатного реверсивного проветривателя с регенерацией энергии ТвинФреш Комфо (далее по тексту — проветриватель, в разделах «Требования безопасности», «Гарантии изготовителя», предупреждающих и информационных блоках — изделие).

ТРЕБОВАНИЯ БЕЗОПАСНОСТИ

- Перед началом эксплуатации и монтажом изделия внимательно ознакомьтесь с руководством пользователя.
- При монтаже и эксплуатации изделия должны выполняться требования руководства, а также требования всех применимых местных и национальных строительных, электрических и технических норм и стандартов.
- Обязательно ознакомьтесь с предупреждениями в руководстве, поскольку они содержат сведения, касающиеся вашей безопасности.
- Несоблюдение правил и предупреждений руководства может привести к травме пользователя или повреждению изделия.
- После прочтения руководства пользователя сохраняйте его в течение всего времени использования изделия.
- При передаче управления другому пользователю обязательно обеспечьте его руководством.

Значение символов, применяемых в руководстве:



МЕРЫ ПРЕДОСТОРОЖНОСТИ ПРИ МОНТАЖЕ И ЭКСПЛУАТАЦИИ ИЗДЕЛИЯ



- При монтаже изделия обязательно отключите сеть электропитания.



- Соблюдайте осторожность при распаковке изделия.



- Не прокладывайте сетевой шнур изделия вблизи отопительного/нагревательного оборудования.



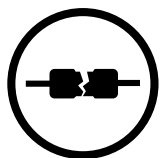
- Соблюдайте технику безопасности во время работы с электроинструментом при монтаже изделия.



- Не изменяйте длину сетевого шнура самостоятельно.
- Не перегибайте сетевой шнур.
- Избегайте повреждений сетевого шнура.
- Не ставьте на сетевой шнур посторонние предметы.



- Обязательно заземлите изделие!



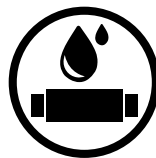
- Не используйте поврежденное оборудование и проводники при подключении изделия к электросети.



- Не эксплуатируйте изделие за пределами диапазона температур, указанных в руководстве пользователя.
- Не эксплуатируйте изделие в агрессивной и взрывоопасной среде.



- Не прикасайтесь мокрыми руками к устройствам управления.
- Не производите монтаж и техническое обслуживание изделия мокрыми руками.

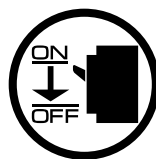


- Не мойте изделие водой.
- Избегайте попадания воды на электрические части изделия.

МЕРЫ ПРЕДОСТОРОЖНОСТИ ПРИ МОНТАЖЕ И ЭКСПЛУАТАЦИИ ИЗДЕЛИЯ



- Не допускайте детей к эксплуатации изделия.



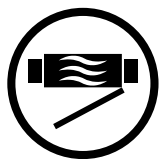
- При техническом обслуживании изделия отключите его от сети питания.



- Не храните вблизи изделия взрывоопасные и легковоспламеняющиеся вещества.



- При появлении посторонних звуков, запаха, дыма отключите изделие от сети питания и обратитесь в сервисный центр.



- Не открывайте изделие во время работы.



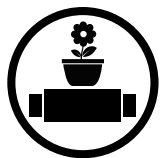
- Не направляйте поток воздуха от изделия на источники открытого огня.



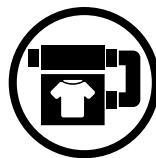
- Не перекрывайте воздушный канал во время работы изделия.



- При длительной эксплуатации изделия время от времени проверяйте надежность монтажа.



- Не садитесь на изделие и не ставьте другие предметы.



- Используйте изделие только по его прямому назначению.



**ПО ОКОНЧАНИИ СРОКА СЛУЖБЫ ИЗДЕЛИЕ ПОДЛЕЖИТ
ОТДЕЛЬНОЙ УТИЛИЗАЦИИ.
НЕ УТИЛИЗИРУЙТЕ ИЗДЕЛИЕ ВМЕСТЕ С НЕОТСОРТИРОВАННЫМИ
ГОРОДСКИМИ ОТХОДАМИ.**

НАЗНАЧЕНИЕ

Проветриватель предназначен для создания постоянного воздухообмена в квартирах, частных домах, гостиницах, кафе и других бытовых и общественных помещениях. Проветриватель оснащен керамическим регенератором, предназначенным для обеспечения подачи в помещение очищенного свежего воздуха, нагретого за счет регенерации тепла, содержащегося в вытяжном отработанном воздухе.

Проветриватель предназначен для внутристенного монтажа. Телескопическая конструкция воздушного канала позволяет устанавливать его в стенах различной толщины, см. таблицу ниже:

Толщина стены	Модель проветривателя
300 мм - 570 мм (11 ¹³ / ₁₆ " - 22 ⁷ / ₁₆ ")	PA1-25
120 мм - 500 мм (4 ³ / ₄ " - 19 ¹¹ / ₁₆ ")	PA1-25-2
250 мм - 470 мм (9 ¹³ / ₁₆ " - 18 ¹ / ₂ ")	CA-35
	CA1-35
	PA-35
	PA1-35
	PA-50
	PA1-50
	PA1-85
120 мм - 430 мм (4 ³ / ₄ " - 16 ¹⁵ / ₅ ")	CA-35-2
120 мм - 470 мм (4 ³ / ₄ " - 18 ¹ / ₂ ")	CA1-35-2
	PA-35-2
	PA1-35-2
	PA-50-2
	PA1-50-2
	PA1-85-2

Проветриватель рассчитан на продолжительную работу без отключения от электросети.

Перемещаемый воздух не должен содержать горючих или взрывных смесей, химически активных испарений, липких веществ, волокнистых материалов, крупной пыли, сажи, жиров или сред, которые способствуют образованию вредных веществ (яды, пыль, болезнетворные микроорганизмы).



ИЗДЕЛИЕ НЕ ПРЕДНАЗНАЧЕНО ДЛЯ ИСПОЛЬЗОВАНИЯ ДЕТЬМИ, ЛИЦАМИ С ПОНИЖЕННЫМИ СЕНСОРНЫМИ ИЛИ УМСТВЕННЫМИ СПОСОБНОСТЯМИ, А ТАКЖЕ ЛИЦАМИ, НЕ ПОДГОТОВЛЕННЫМИ СООТВЕТСТВУЮЩИМ ОБРАЗОМ.

К РАБОТАМ С ИЗДЕЛИЕМ ДОПУСКАЮТСЯ СПЕЦИАЛИСТЫ ПОСЛЕ СООТВЕТСТВУЮЩЕГО ИНСТРУКТАЖА.

ИЗДЕЛИЕ ДОЛЖНО БЫТЬ УСТАНОВЛЕНО В МЕСТАХ, ИСКЛЮЧАЮЩИХ САМОСТОЯТЕЛЬНЫЙ ДОСТУП ДЕТЕЙ.

КОМПЛЕКТ ПОСТАВКИ

Наименование	Количество
Проветриватель	1 шт.
Пульт дистанционного управления	1 шт.
Монтажный крепеж	2 уп.
Руководство пользователя	1 шт.
Руководство по монтажу колпака	1 шт.
Упаковочный ящик	1 шт.

СТРУКТУРА УСЛОВНОГО ОБОЗНАЧЕНИЯ

ТвинФреш Комфо РА 1 - 25 - 2

- **Модель наружного колпака**
_ – колпак EH
2 – колпак EH 2 для тонких стен
- **Номинальная производительность, м³/ч**
- **Модификация лицевой панели**
_ – декоративная решетка
1 – плоская лицевая панель
- **Тип автоматики**
A – встроенная система автоматики и управления
- **Форма сечения воздуховода**
P – круглое
C – квадратное
- **Серия Комфо**

ОСНОВНЫЕ ТЕХНИЧЕСКИЕ ХАРАКТЕРИСТИКИ

Проветриватель применяется в закрытом помещении при температурах окружающего воздуха от -20 °C (-4 °F) до +50 °C (+122 °F) и относительной влажности до 80 %.

По типу защиты от поражения электрическим током проветриватель относится к приборам класса I по ГОСТ 12.2.007.0-75.

По типу защиты от доступа к опасным частям и проникновения воды – IP24.

Конструкция проветривателя постоянно совершенствуется, поэтому некоторые модели могут отличаться от описанных в данном руководстве.

ТЕХНИЧЕСКИЕ ПАРАМЕТРЫ ПРОВЕТРИВАТЕЛЕЙ

ТвинФреш Комфо РА1-25, ТвинФреш Комфо РА1-25-2

Скорость	I	II	III
Напряжение питания, В / 50 (60) Гц	1~100-240		
Производительность, м ³ /ч (CFM)	7 (4)	15 (9)	24 (14)
Мощность, Вт	3,50	3,95	5,32
Ток, А	0,023	0,026	0,036
Частота вращения, мин ⁻¹	1190	1330	2420
Уровень звукового давления на расстоянии 1м, дБ(А) (Sones)	31 (0,9)	35 (1,3)	43 (2,5)
Уровень звукового давления на расстоянии 3м, дБ(А) (Sones)	22 (0,4)	25 (0,5)	33 (1,1)
Подавление уличного шума дБ(А) (Sones)	16 (0,4)		
Эффективность рекуперации	до 85 %		

ТвинФреш Комфо РА-35, ТвинФреш Комфо РА1-35, ТвинФреш Комфо РА-35-2, ТвинФреш Комфо РА1-35-2

Скорость	I	II	III
Напряжение питания, В / 50 (60) Гц	1~100-240		
Производительность, м ³ /ч (CFM)	10 (6)	20 (12)	30 (18)
Мощность, Вт	3,93	4,39	5,10
Ток, А	0,023	0,026	0,032
Частота вращения, мин ⁻¹	745	1075	1670
Уровень звукового давления на расстоянии 1м, дБ(А) (Sones)	27 (0,6)	32 (1,0)	38 (2,0)
Уровень звукового давления на расстоянии 3м, дБ(А) (Sones)	18 (0,4)	23 (0,5)	28 (0,7)
Подавление уличного шума дБ(А) (Sones)	17 (0,4)		
Эффективность рекуперации	до 90 %		

ТЕХНИЧЕСКИЕ ПАРАМЕТРЫ ПРОВЕТРИВАТЕЛЕЙ
ТвинФреш Комфо РА-50, ТвинФреш Комфо РА1-50, ТвинФреш Комфо РА-50-2, ТвинФреш Комфо РА1-50-2

Скорость	I	II	III
Напряжение питания, В / 50 (60) Гц	1~100-240		
Производительность, м ³ /ч (CFM)	14 (8)	28 (16)	54 (32)
Мощность, Вт	3,80	3,96	5,61
Ток, А	0,024	0,026	0,039
Частота вращения, мин ⁻¹	610	800	1450
Уровень звукового давления на расстоянии 1м, дБ(А) (Sones)	22 (0,4)	29 (0,7)	32 (1,0)
Уровень звукового давления на расстоянии 3м, дБ(А) (Sones)	13 (0,2)	20 (0,4)	23 (0,5)
Подавление уличного шума дБ(А) (Sones)	18 (0,4)		
Эффективность рекуперации	до 90 %		

ТвинФреш Комфо РА-85, ТвинФреш Комфо РА1-85, ТвинФреш Комфо РА-85-2, ТвинФреш Комфо РА1-85-2

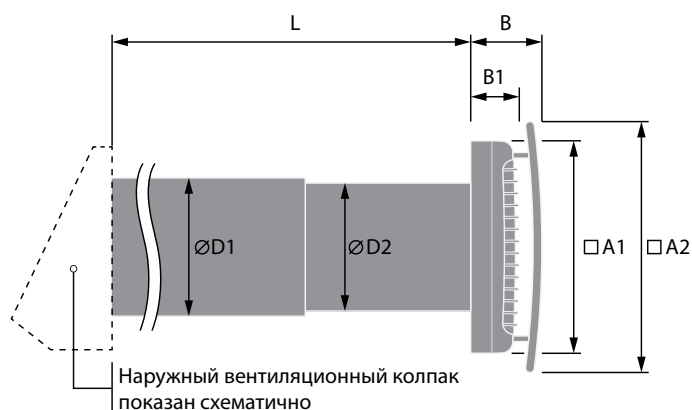
Скорость	I	II	III
Напряжение питания, В / 50 (60) Гц	1~100-240		
Производительность, м ³ /ч (CFM)	36 (21)	59 (35)	85 (50)
Мощность, Вт	4,74	6,56	9,65
Ток, А	0,034	0,050	0,071
Частота вращения, мин ⁻¹	1000	1500	2045
Уровень звукового давления на расстоянии 1м, дБ(А) (Sones)	29 (0,8)	35 (1,5)	44 (3,5)
Уровень звукового давления на расстоянии 3м, дБ(А) (Sones)	19 (0,4)	25 (0,7)	34 (1,4)
Подавление уличного шума дБ(А) (Sones)	18 (0,4)		
Эффективность рекуперации	до 90 %		

ТвинФреш Комфо СА-35, ТвинФреш Комфо СА1-35, ТвинФреш Комфо СА-35-2, ТвинФреш Комфо СА1-35-2

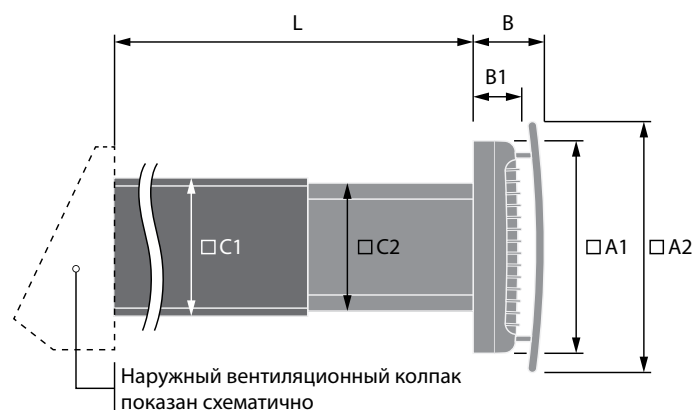
Скорость	I	II	III
Напряжение питания, В / 50 (60) Гц	1~100-240		
Производительность, м ³ /ч (CFM)	12 (7)	25 (15)	37 (22)
Мощность, Вт	4,54	5,18	6,10
Ток, А	0,026	0,031	0,037
Частота вращения, мин ⁻¹	851	1330	1715
Уровень звукового давления на расстоянии 1м, дБ(А) (Sones)	28 (0,7)	33 (1,1)	39 (2,0)
Уровень звукового давления на расстоянии 3м, дБ(А) (Sones)	19 (0,4)	24 (0,5)	29 (0,7)
Подавление уличного шума дБ(А) (Sones)	18 (0,4)		
Эффективность рекуперации	до 88 %		

ГАБАРИТНЫЕ РАЗМЕРЫ ПРОВЕТРИВАТЕЛЕЙ

Чертеж для проветривателей
с круглой формой сечения воздуховода



Чертеж для проветривателей
с квадратной формой сечения воздуховода



Модель	Размеры мм (дюймы)								
	A1	A2	B	B1	L	D1	D2	C1	C2
ТвинФреш Комфо PA1-25	-	205 (8 1/16")	50 (1 15/16")	-	300-570 (11 13/16" - 22 7/16")	107 (4 3/16")	103 (4 1/16")	-	-
ТвинФреш Комфо PA1-25-2	-	205 (8 1/16")	50 (1 15/16")	-	120-500 (4 3/4" - 19 11/16")	107 (4 3/16")	103 (4 1/16")	-	-
ТвинФреш Комфо PA-35	213 (8 3/8")	-	-	57 (2 1/4")	250-470 (9 13/16" - 18 1/2")	132 (5 3/16")	128 (5 1/16")	-	-
ТвинФреш Комфо PA-35-2	213 (8 3/8")	-	-	57 (2 1/4")	120-470 (4 3/4" - 18 1/2")	132 (5 3/16")	128 (5 1/16")	-	-
ТвинФреш Комфо PA1-35	-	240 (9 7/16")	80 (3 1/8")	-	250-470 (9 13/16" - 18 1/2")	132 (5 3/16")	128 (5 1/16")	-	-
ТвинФреш Комфо PA1-35-2	-	240 (9 7/16")	80 (3 1/8")	-	120-470 (4 3/4" - 18 1/2")	132 (5 3/16")	128 (5 1/16")	-	-
ТвинФреш Комфо PA-50	213 (8 3/8")	-	-	65 (2 9/16")	250-470 (9 13/16" - 18 1/2")	157 (6 3/16")	153 (6")	-	-
ТвинФреш Комфо PA-85	213 (8 3/8")	-	-	65 (2 9/16")	120-470 (4 3/4" - 18 1/2")	157 (6 3/16")	153 (6")	-	-
ТвинФреш Комфо PA-50-2	213 (8 3/8")	-	-	65 (2 9/16")	250-470 (9 13/16" - 18 1/2")	157 (6 3/16")	153 (6")	-	-
ТвинФреш Комфо PA-85-2	213 (8 3/8")	-	-	65 (2 9/16")	120-470 (4 3/4" - 18 1/2")	157 (6 3/16")	153 (6")	-	-
ТвинФреш Комфо PA1-50	-	240 (9 7/16")	86 (3 3/8")	-	250-470 (9 13/16" - 18 1/2")	157 (6 3/16")	153 (6")	-	-
ТвинФреш Комфо PA1-85	-	240 (9 7/16")	86 (3 3/8")	-	250-470 (9 13/16" - 18 1/2")	157 (6 3/16")	153 (6")	-	-
ТвинФреш Комфо PA1-50-2	-	240 (9 7/16")	86 (3 3/8")	-	120-470 (4 3/4" - 18 1/2")	157 (6 3/16")	153 (6")	-	-
ТвинФреш Комфо PA1-85-2	-	240 (9 7/16")	86 (3 3/8")	-	120-470 (4 3/4" - 18 1/2")	157 (6 3/16")	153 (6")	-	-
ТвинФреш Комфо CA-35	213 (8 3/8")	-	-	65 (2 9/16")	250-470 (9 13/16" - 18 1/2")	-	-	150 (5 7/8")	135 (5 5/16")
ТвинФреш Комфо CA-35-2	213 (8 3/8")	-	-	65 (2 9/16")	120-430 (4 3/4" - 16 15/16")	-	-	150 (5 7/8")	135 (5 5/16")
ТвинФреш Комфо CA1-35	-	240 (9 7/16")	86 (3 3/8")	-	250-470 (9 13/16" - 18 1/2")	-	-	150 (5 7/8")	135 (5 5/16")
ТвинФреш Комфо CA1-35-2	-	240 (9 7/16")	86 (3 3/8")	-	120-430 (4 3/4" - 16 15/16")	-	-	150 (5 7/8")	135 (5 5/16")

УСТРОЙСТВО И ПРИНЦИП РАБОТЫ

Проветриватель состоит из телескопического канала, блока вентилятора и наружного вентиляционного колпака. Во внутреннем канале телескопа установлены два фильтра и керамический регенератор.

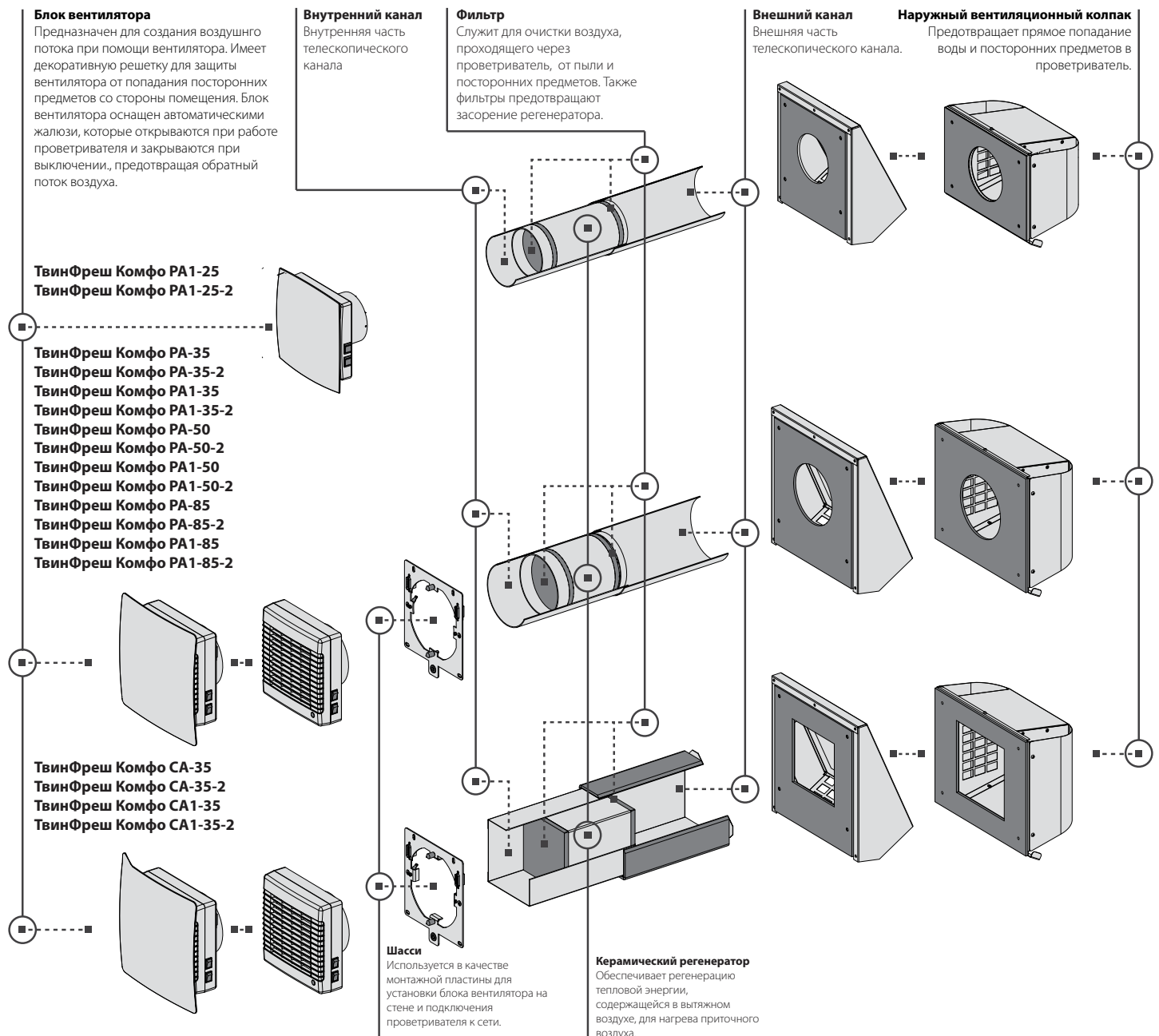
Фильтры предназначены для очистки приточного воздуха и предотвращения проникновения пыли и посторонних предметов в регенератор и вентилятор.

Керамический регенератор обеспечивает утилизацию тепловой энергии, содержащейся в вытяжном воздухе, для нагрева приточного воздуха. Внутри регенератора проложен шнур для извлечения его из проветривателя. Регенератор теплоизолирован специальным изолирующим материалом.

Блок вентилятора устанавливается со стороны помещения. Блок вентилятора оснащен защитными жалюзи, которые перекрывают канал при выключении проветривателя для предотвращения обратного потока воздуха.

Со стороны улицы предусмотрен наружный вентиляционный колпак, предназначенный для направленного отвода воздуха и предотвращения прямого попадания воды и крупных предметов в проветриватель.

УСТРОЙСТВО ПРОВЕТРИВАТЕЛЕЙ



ПРИНЦИП РАБОТЫ АВТОМАТИЧЕСКИХ ЖАЛЮЗИ

Проветриватель не работает — жалюзи закрыты



Проветриватель работает — жалюзи открыты



РЕЖИМЫ РАБОТЫ ПРОВЕТРИВАТЕЛЯ

Режимы работы проветривателя:

Пассивный приток — жалюзи открыты, вентилятор не работает.

Приток — проветриватель обеспечивает подачу свежего воздуха в помещение.

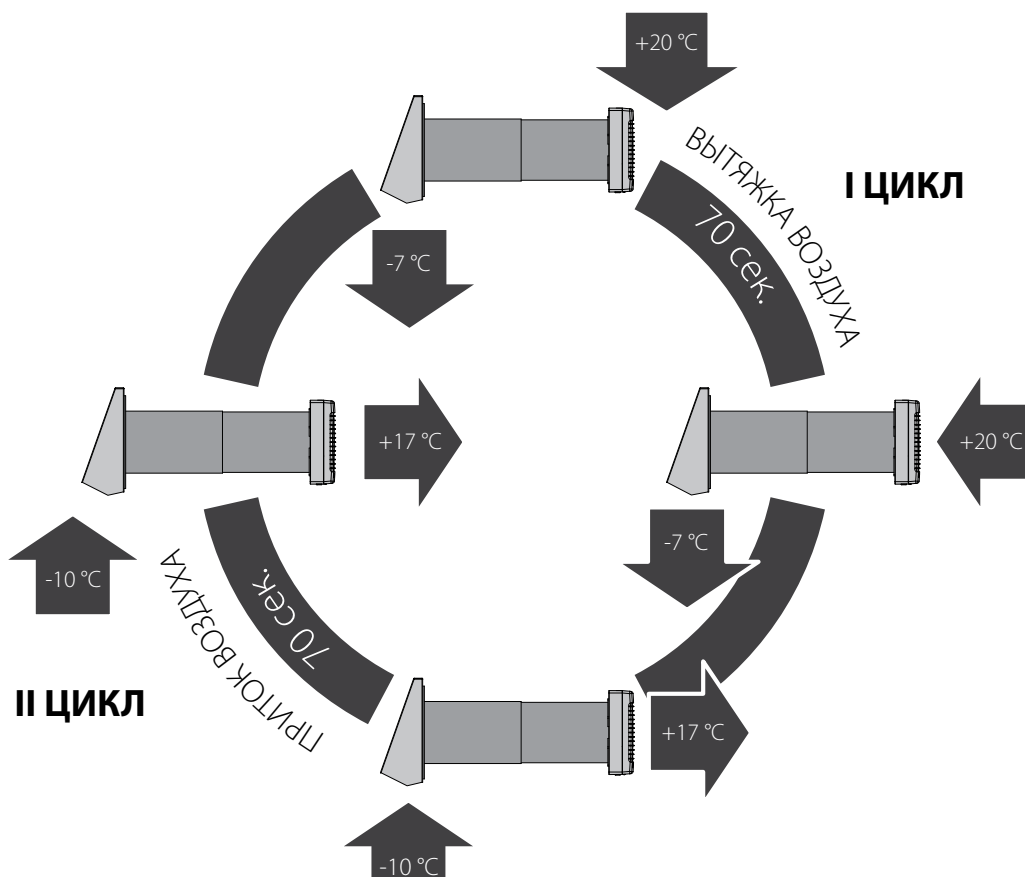
Проветривание — проветриватель работает в вытяжном или приточном режиме на выбранной скорости в зависимости от положения переключки CN7.

Регенерация — проветриватель работает в реверсивном режиме с регенерацией тепла и влаги.

В режиме Регенерация проветриватель работает в два цикла по 70 секунд.

I цикл. Теплый загрязненный воздух вытягивается из помещения и, проходя через керамический регенератор, постепенно нагревает и увлажняет его, отдавая до 90 % тепла. Через 70 секунд, после нагревания керамического регенератора, проветриватель переходит в режим приточный режим.

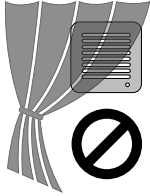
II цикл. Свежий, холодный воздух с улицы проходит через керамический регенератор, увлажняется и подогревается до комнатной температуры за счет накопленного в регенераторе тепла. Через 70 секунд, после остывания регенератора, проветриватель снова переключается в вытяжной режим, и цикл повторяется.



МОНТАЖ И ПОДГОТОВКА К РАБОТЕ



**ПЕРЕД МОНТАЖОМ ИЗДЕЛИЯ ВНИМАТЕЛЬНО ОЗНАКОМЬТЕСЬ
С ДАННЫМ РУКОВОДСТВОМ ПОЛЬЗОВАТЕЛЯ!**

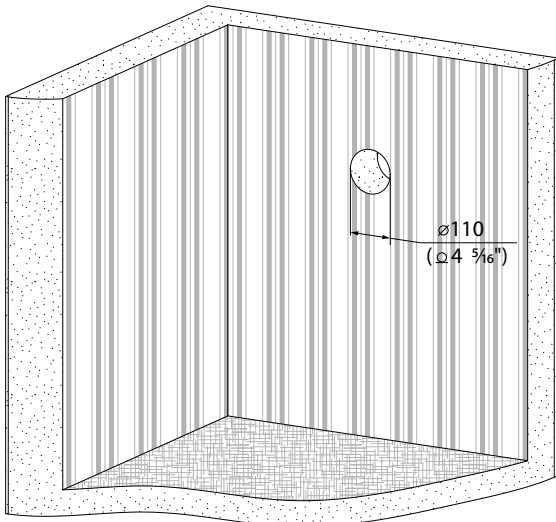


**НЕ ЗАКРЫВАЙТЕ ВОЗДУХОВОД УСТАНОВЛЕННОГО ПРОВЕТРИВАТЕЛЯ
МАТЕРИАЛАМИ, КОТОРЫЕ НАКАПЛИВАЮТ ПЫЛЬ, НАПРИМЕР, ШТОРАМИ,
ГАРДИНАМИ И Т.Д., Т.К. ЭТО НАРУШАЕТ ЦИРКУЛЯЦИЮ ВОЗДУХА В ПОМЕЩЕНИИ.**

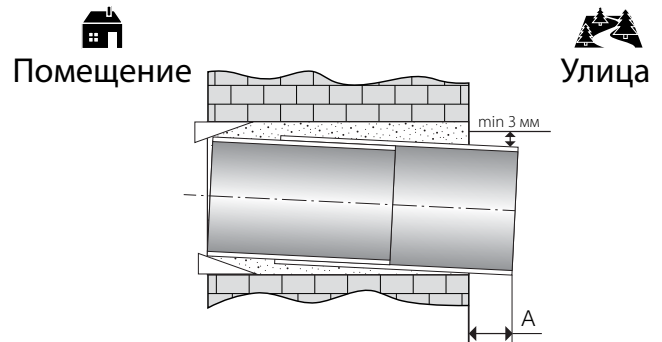
МОНТАЖ ПРОВЕТРИВАТЕЛЕЙ ТВИНФРЕШ КОМФО РА1-25

1. Для монтажа проветривателя подготовьте в наружной стене помещения сквозное отверстие. Размер и форма отверстия указаны на рисунке ниже.

2. Установите телескопический канал в стене. Со стороны наружной стены воздуховод должен выступать на расстояние, которое необходимо для установки наружного вентиляционного колпака. Расстояние **A** указано в руководстве к вентиляционному колпаку. При монтаже телескопического канала обеспечьте наклон со стороны улицы минимум на 3 мм вниз.

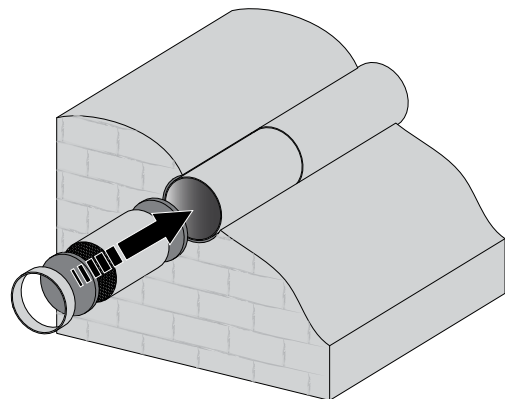
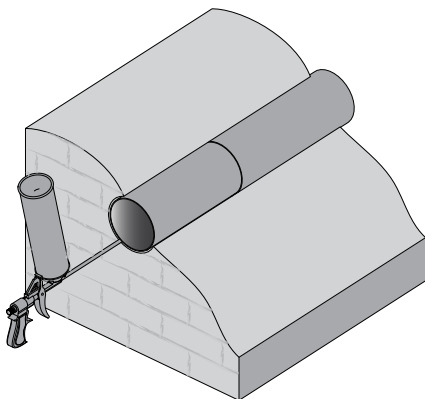


При монтаже нескольких последовательно соединенных проветривателей на этапе подготовки отверстия рекомендуется предусмотреть полость для прокладки кабеля в стене для последовательного подключения нескольких проветривателей.



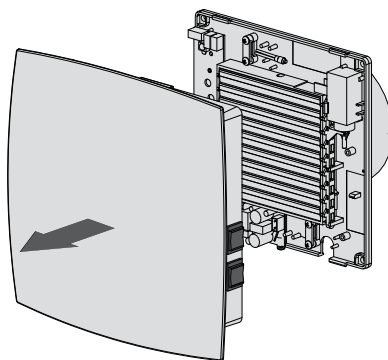
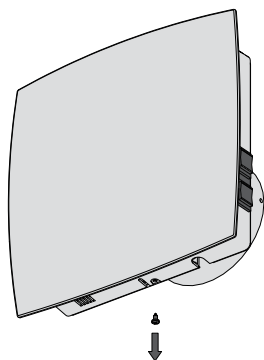
3. Заполните зазоры между стеной и телескопическим каналом монтажной пеной.

4. Последовательно установите в телескопический канал фильтр, керамический регенератор, фильтр и выпрямитель потока воздуха.

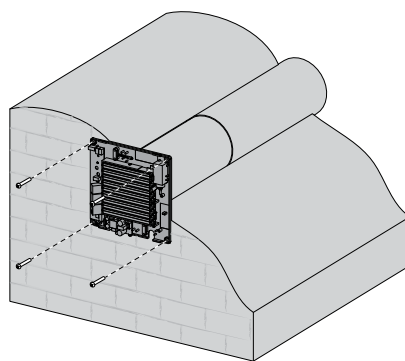
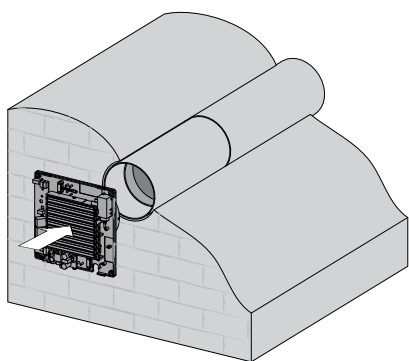


5. Выкрутите саморез из нижней части блока вентилятора.

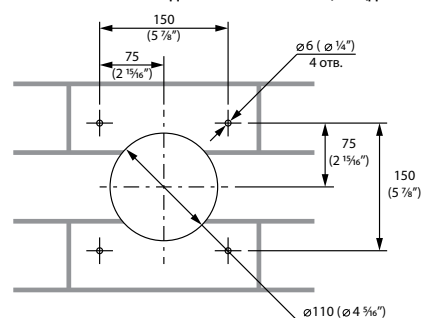
6. Снимите лицевую панель блока вентилятора.



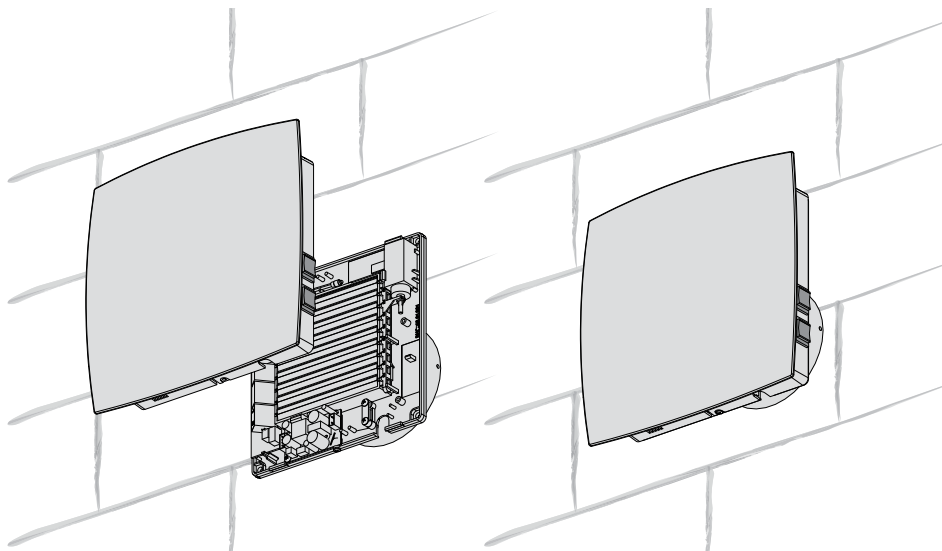
7. Просверлите четыре крепежных отверстия и закрепите заднюю часть блока вентилятора на стене при помощи четырех шурупов 4x40 и дюбелей 6x60 из комплекта поставки.
Перед установкой задней части блока вентилятора предусмотрите способ прокладки кабеля питания (см. раздел Подключение к электросети, стр. 20).



РАЗМЕТКА ОТВЕРСТИЙ ПОД КРЕПЕЖ ВЕНТИЛЯТОРА, ММ (ДУЙМЫ)



8. Соедините разъем от переключателей с платой управления и установите лицевую панель блока вентилятора.

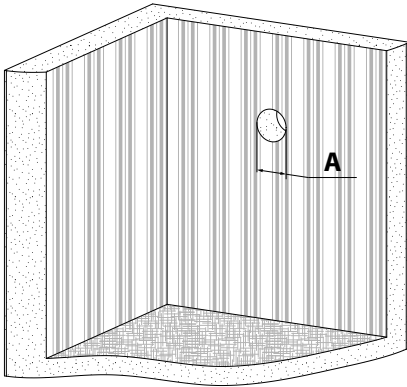


МОНТАЖ ПРОВЕТРИВАТЕЛЕЙ ТВИНФРЕШ КОМФО РА-35, РА-50 И РА-85

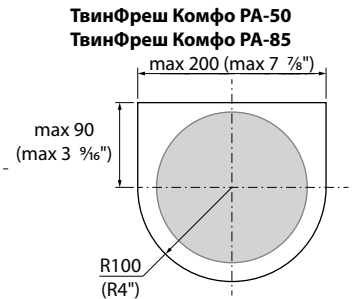
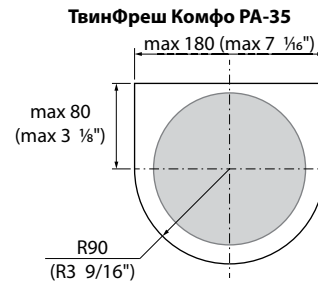
1. Для монтажа проветривателя подготовьте в наружной стене помещения сквозное отверстие. Размер и форма отверстия указаны на рисунке ниже.

2. После подготовки сквозного отверстия в стене под канал на внутренней стороне стены необходимо подготовить углубление глубиной 25 мм (1") для кабелей и разъемов, подключаемых к шасси.

Форма рекомендуемого углубления изображена на чертеже ниже.



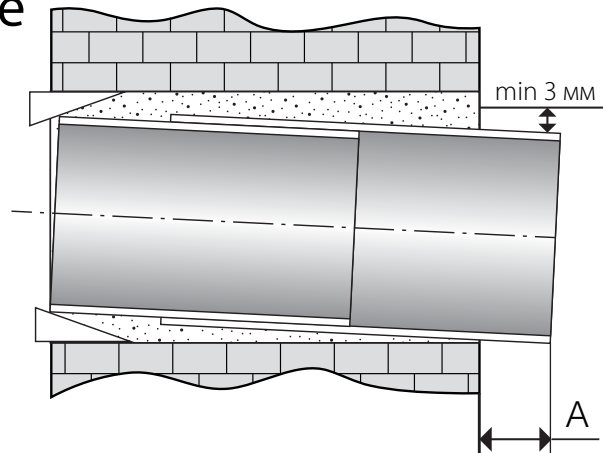
Модель	А, мм	А, дюймы
ТвинФреш Комфо РА-35	Ø 140	Ø 5 1/2"
ТвинФреш Комфо РА-50	Ø 160	Ø 6 3/16"



При монтаже нескольких последовательно соединенных проветривателей на этапе подготовки углубления рекомендуется предусмотреть полость для прокладки кабеля в стене для последовательного подключения нескольких проветривателей.

3. Установите телескопический канал в стене. Со стороны наружной стены воздуховод должен выступать на расстояние, которое необходимо для установки наружного вентиляционного колпака. Расстояние **A** указано в руководстве к вентиляционному колпаку. При монтаже телескопического канала обеспечьте наклон со стороны улицы минимум на 3 мм вниз.

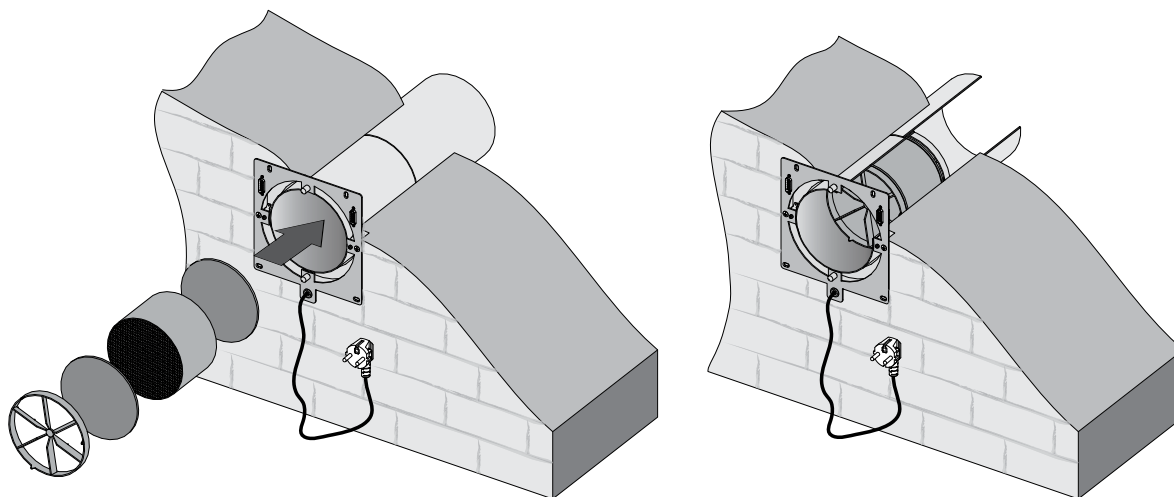
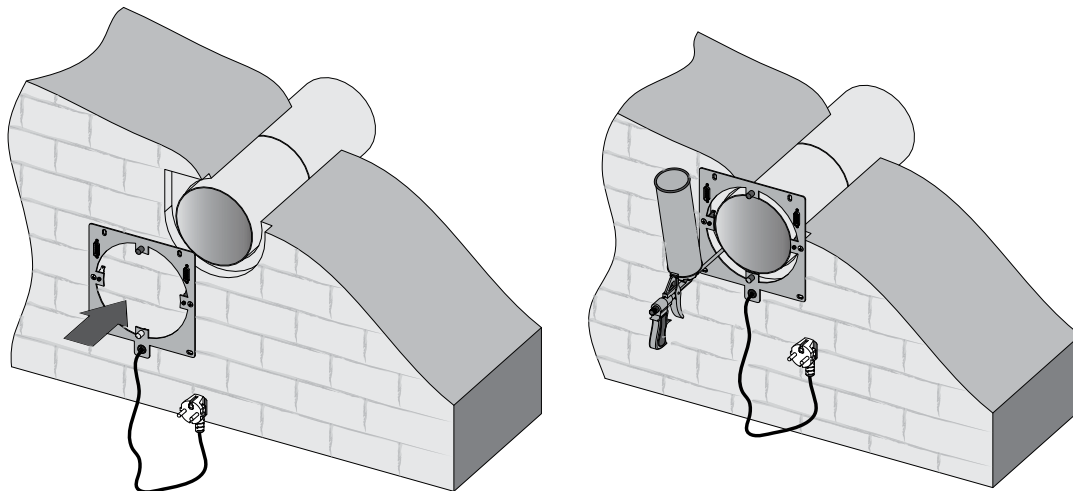

Помещение

Улица


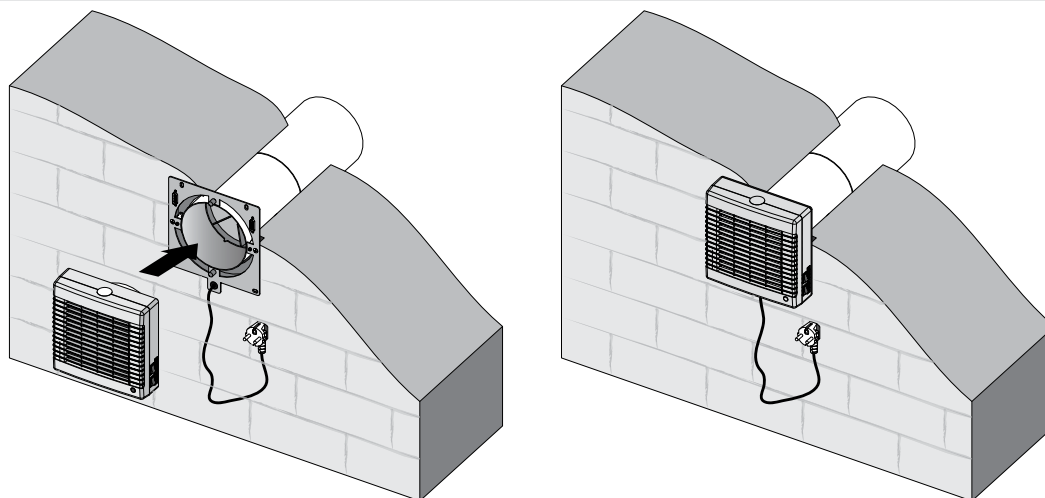
4. Подключите шасси согласно схеме подключения (см. раздел Подключение к электросети, стр. 20).

Просверлите четыре крепежных отверстия и закрепите шасси на стене при помощи четырех шурупов 4x40 и дюбелей 6x60 из комплекта поставки.

Отцентрируйте телескопический канал относительно шасси и заполните зазоры между стеной и телескопическим каналом монтажной пеной. Телескопический канал не должен выступать за поверхность шасси.



5. Установите блок вентилятора на шасси. Блок вентилятора фиксируется магнитами.

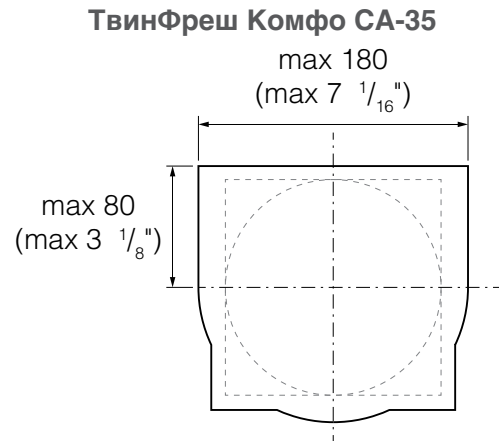
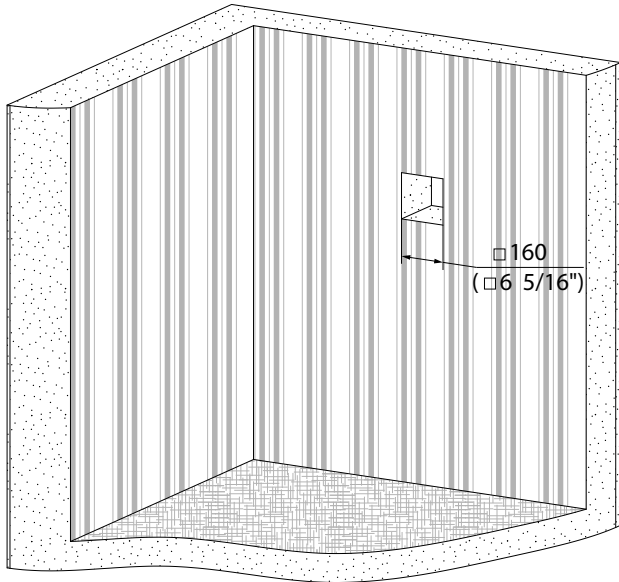


МОНТАЖ ПРОВЕТРИВАТЕЛЕЙ ТВИНФРЕШ КОМФО СА-35

1. Для монтажа проветривателя подготовьте в наружной стене помещения сквозное отверстие. Размер и форма отверстия указаны на рисунке ниже.

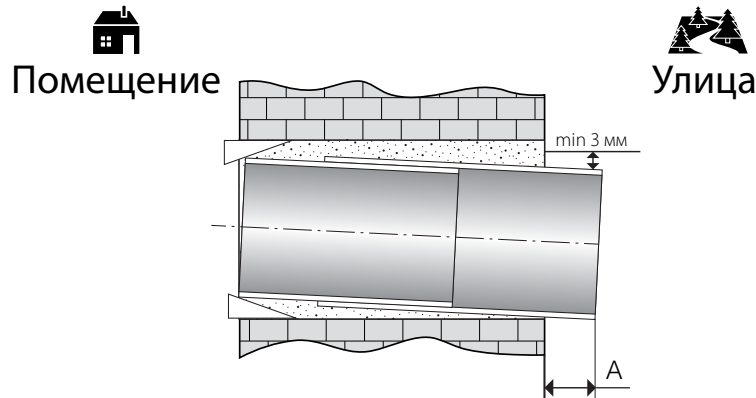
2. После подготовки отверстия под канал на внутренней стороне стены необходимо подготовить углубление глубиной 25 мм (1") для кабелей и разъемов, подключаемых к шасси.

Форма рекомендуемого углубления изображена на чертеже ниже.



При монтаже нескольких последовательно соединенных проветривателей на этапе подготовки углубления рекомендуется предусмотреть полость для прокладки кабеля в стене для последовательного подключения нескольких проветривателей.

3. Установите телескопический канал в стене. Со стороны наружной стены воздуховод должен выступать на расстояние, которое необходимо для установки наружного вентиляционного колпака. Расстояние **A** указано в руководстве к вентиляционному колпаку. При монтаже телескопического канала обеспечьте наклон со стороны улицы минимум на 3 мм вниз.



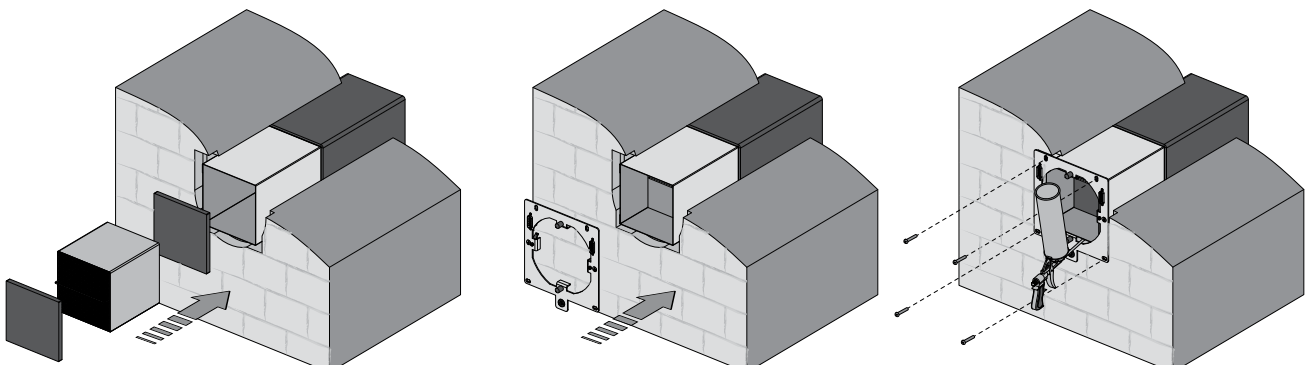
4. Последовательно установите в телескопический канал фильтр, керамический регенератор, фильтр и выпрямитель потока воздуха.

Подключите шасси согласно схеме подключения (см. раздел Подключение к электросети, стр. 20).

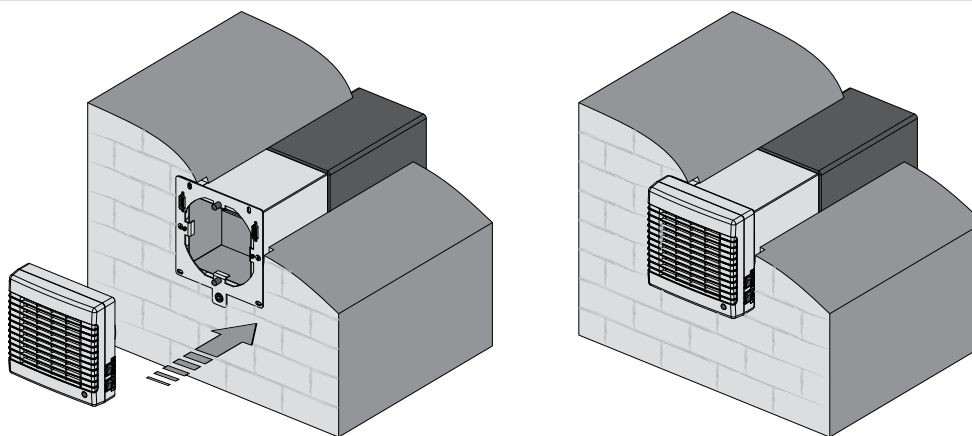
Просверлите четыре крепежных отверстия и закрепите шасси на стене при помощи четырех шурупов 4x40 и дюбелей 6x60 из комплекта поставки.

Отцентрируйте телескопический канал относительно шасси и заполните зазоры между стеной и телескопическим каналом монтажной пеной.

Телескопический канал не должен выступать за поверхность шасси.



5. Установите блок вентилятора на шасси. Блок вентилятора фиксируется магнитами.



ПОДКЛЮЧЕНИЕ К ЭЛЕКТРОСЕТИ



ПЕРЕД ПРОВЕДЕНИЕМ ЛЮБЫХ РАБОТ С ИЗДЕЛИЕМ ЕГО НЕОБХОДИМО ОТКЛЮЧИТЬ ОТ ИСТОЧНИКА ЭЛЕКТРОЭНЕРГИИ.

ПОДКЛЮЧЕНИЕ К СЕТИ ДОЛЖЕН ВЫПОЛНЯТЬ КВАЛИФИЦИРОВАННЫЙ ЭЛЕКТРИК, ИМЕЮЩИЙ ПРАВО САМОСТОЯТЕЛЬНОЙ РАБОТЫ НА ЭЛЕКТРОУСТАНОВКАХ ДО 1000 В, ПОСЛЕ ИЗУЧЕНИЯ ДАННОГО РУКОВОДСТВА ПОЛЬЗОВАТЕЛЯ.

НОМИНАЛЬНЫЕ ЗНАЧЕНИЯ ЭЛЕКТРИЧЕСКИХ ПАРАМЕТРОВ ИЗДЕЛИЯ ПРИВЕДЕНЫ НА НАКЛЕЙКЕ ЗАВОДА-ИЗГОТОВИТЕЛЯ. ЛЮБЫЕ ИЗМЕНЕНИЯ ВО ВНУТРЕННЕМ ПОДКЛЮЧЕНИИ ЗАПРЕЩЕНЫ И ВЕДУТ К ПОТЕРЕ ПРАВА НА ГАРАНТИЮ.

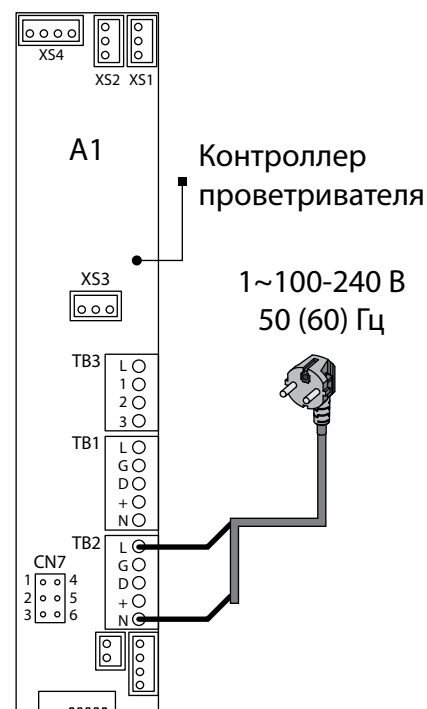
Проветриватель подключается к однофазной сети переменного тока с напряжением 1~100-240 В/50 (60) Гц. Для этого предусмотрен кабель питания с вилкой, подключенный заводом-изготовителем.

Подключение проветривателя к электросети проводится через встроенный в стационарную сеть электроснабжения автоматический выключатель с электромагнитным расцепителем.

ЭЛЕКТРИЧЕСКАЯ СХЕМА ПРОВЕТРИВАТЕЛЯ ТВИНФРЕШ КОМФО РА1-25 ТВИНФРЕШ КОМФО РА1-25-2

Перемычка между контактами 1 и 2 или 2 и 3 разъема CN7 определяет направление движения воздуха в режиме **Проветривание**.

- Если перемычка находится между контактами 1 и 2, то в режиме **Проветривание** проветриватель работает в вытяжном режиме (по умолчанию).
- Если перемычка находится между контактами 2 и 3, то в режиме **Проветривание** проветриватель работает в приточном режиме.

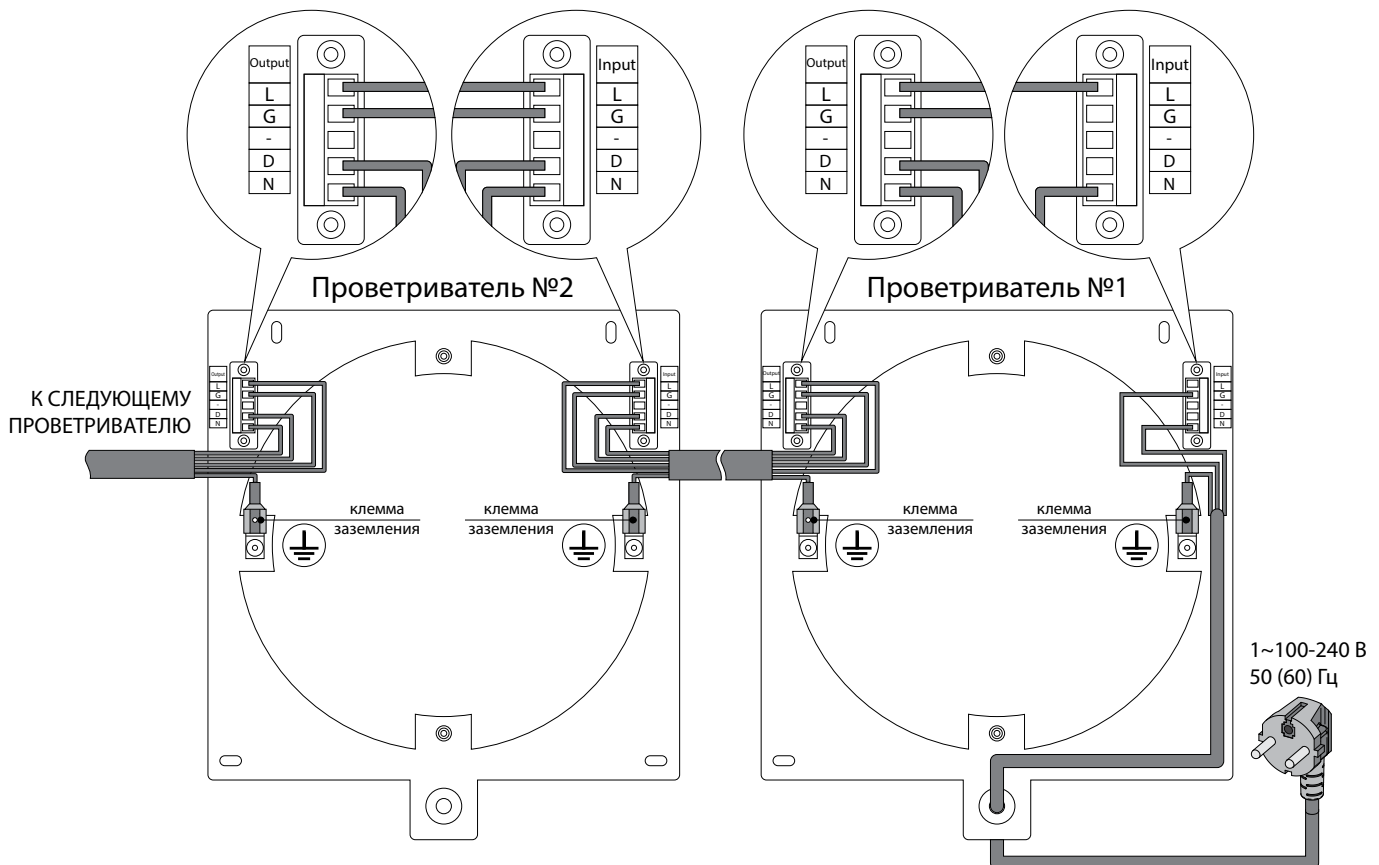


ПОСЛЕДОВАТЕЛЬНОЕ ПОДКЛЮЧЕНИЕ НЕСКОЛЬКИХ ПРОВЕТРИВАТЕЛЕЙ

ТВИНФРЕШ КОМФО СА-35	ТВИНФРЕШ КОМФО РА-35	ТВИНФРЕШ КОМФО РА-50	ТВИНФРЕШ КОМФО РА-85
ТВИНФРЕШ КОМФО СА-35-2	ТВИНФРЕШ КОМФО РА-35-2	ТВИНФРЕШ КОМФО РА-50-2	ТВИНФРЕШ КОМФО РА-85-2
ТВИНФРЕШ КОМФО СА1-35	ТВИНФРЕШ КОМФО РА1-35	ТВИНФРЕШ КОМФО РА1-50	ТВИНФРЕШ КОМФО РА1-85
ТВИНФРЕШ КОМФО СА1-35-2	ТВИНФРЕШ КОМФО РА1-35-2	ТВИНФРЕШ КОМФО РА1-50-2	ТВИНФРЕШ КОМФО РА1-85-2

Последовательное подключение проветривателей необходимо для одновременного управления несколькими проветривателями при помощи первого проветривателя и одного пульта управления. Для последовательного подключения проветривателей необходимо соединить разъем **Output (Выход)** на шасси первого проветривателя с разъемом **Input (Вход)** на шасси второго проветривателя. Второй проветриватель таким же образом соединить с третьим и т. д. Последовательно можно подключить до десяти проветривателей. Для подключения использовать пятижильный кабель (в комплект поставки не входит) с сечением жилы не менее 0,5 мм². Кабель должен быть рассчитан на работу в сети переменного тока с номинальным напряжением, предусмотренным в стране потребителя.

При последовательном подключении от второго, третьего и т. д. проветривателей необходимо отключить кабель питания.

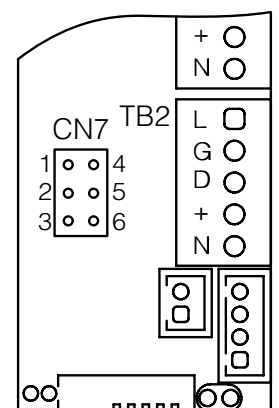
ПОСЛЕДОВАТЕЛЬНОЕ ПОДКЛЮЧЕНИЕ НЕСКОЛЬКИХ ПРОВЕТРИВАТЕЛЕЙ (ВИД СЗАДИ)


Первый проветриватель автоматически управляет всеми соединенными проветривателями в цепи.

Перемычка между контактами 1 и 2 или 2 и 3 разъема CN7 определяет направление движения в режиме Проветривание.

- Если перемычка находится между контактами 1 и 2, то в режиме **Проветривание** проветриватель работает в вытяжном режиме (по умолчанию).
- Если перемычка находится между контактами 2 и 3, то в режиме **Проветривание** проветриватель работает в приточном режиме.

Положение перемычки на каждом из подключенных последовательно проветривателей определяет направление вращения в режиме **Проветривание** и фазу работы в режиме **Регенерация**. То есть, если на первом проветривателе перемычка находится между контактами 2 и 3, а на втором проветривателе перемычка находится между контактами 1 и 2, то в режиме **Регенерация** проветриватели будут работать в противофазе.

Контроллер проветривателя


ПОСЛЕДОВАТЕЛЬНОЕ ПОДКЛЮЧЕНИЕ БОЛЕЕ ДЕСЯТИ ПРОВЕТРИВАТЕЛЕЙ

При подключении более 10-ти проветривателей на 11-й проветриватель питание (клеммы L и N) подается не от предыдущего проветривателя, а от электросети.

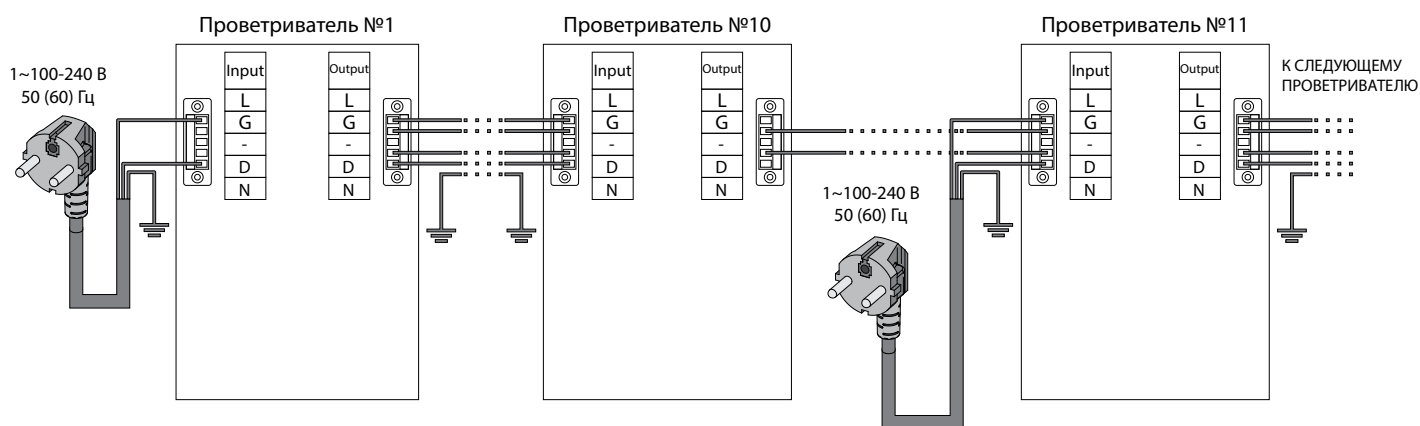
Сигналы управления G и D подаются от 10-го проветривателя по кабелю 2x0,5 мм².

Проветриватели №12...20 подключаются к проветривателю №11 аналогично проветривателям №1...10.

При этом, всеми соединенными проветривателями управляет проветриватель №1.



**ВСЕ СОЕДИНЕННЫЕ ПОСЛЕДОВАТЕЛЬНО
ПРОВЕТРИВАТЕЛИ ДОЛЖНЫ БЫТЬ ОБЯЗАТЕЛЬНО
ЗАЗЕМЛЕННЫ!**



УПРАВЛЕНИЕ ПРОВЕТРИВАТЕЛЕМ

Управление проветривателем осуществляется при помощи пульта дистанционного управления или кнопок, расположенных на корпусе проветривателя (см. рисунок ниже).

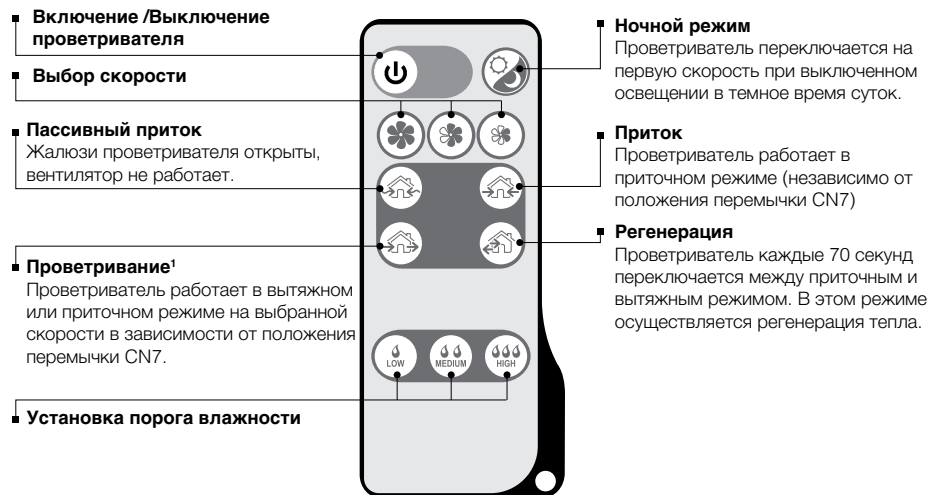
Управление кнопками с корпуса проветривателя имеет ограниченные возможности: можно включить только вторую и третью скорость, а также установить три из четырех режимов вентиляции. Пульт дистанционного управления предоставляет более широкие возможности управления.

УСТРОЙСТВА УПРАВЛЕНИЯ НА КОРПУСЕ ПРОВЕТРИВАТЕЛЯ



Кнопки на корпусе проветривателя могут быть расположены в другой последовательности в зависимости от модели проветривателя. При использовании кнопок на корпусе проветривателя обратите внимание на наклейки, расположенные рядом с кнопками управления.

ПУЛЬТ ДИСТАНЦИОННОГО УПРАВЛЕНИЯ



¹ — при последовательном соединении проветриватели работают в зависимости от положения переключки CN7.

УПРАВЛЕНИЕ ПРИ ПОМОЩИ ПУЛЬТА ДИСТАНЦИОННОГО УПРАВЛЕНИЯ

Для использования пульта ДУ на блоке вентилятора переключатель скоростей необходимо перевести в положение **OFF**, а переключатель режимов вентиляции — в положение

1. Включение /Выключение проветривателя.



Вкл. / Выкл.

2. Ночной режим.



Вкл. / Выкл.

Если **Ночной режим** активирован, проветриватель будет переключаться на первую скорость при выключенном освещении в темное время суток. Переход в ночной режим подтверждается длинным звуковым сигналом. Выход из ночного режима подтверждается коротким звуковым сигналом.

3. Выбор скорости.



Первая скорость.



Вторая скорость.



Третья скорость.

4. Режимы работы.



Режим **Пассивный приток**. В этом режиме осуществляется естественное проветривание помещения при выключенном вентиляторе.



Режим **Приток**. В этом режиме осуществляется приток воздуха на выбранной скорости. При последовательном соединении все проветриватели работают в режиме притока, независимо от положения переключки CN7.



Режим **Проветривание**. В этом режиме осуществляется вытяжка (по умолчанию) или приток воздуха на выбранной скорости. При последовательном соединении проветриватели работают в зависимости от положения переключки CN7.



Режим **Регенерация**. В этом режиме проветриватель работает 70 секунд в режиме **Приток**, затем 70 секунд в режиме **Вытяжка**. Также в этом режиме осуществляется регенерация тепла.

5. Контроль влажности.

Контроль влажности осуществляется только в режиме **Регенерация** при нажатии одной из кнопок установки порога влажности. В режиме **Контроль влажности** проветриватель измеряет влажность удаляемого из помещения воздуха. Если влажность превышает установленный порог, то проветриватель переключается на более высокую скорость. После достижения требуемого уровня влажности проветриватель переключается на более низкую скорость. Для отключения режима **Контроль влажности** нажмите на одну из кнопок выбора скорости.



Установка порога влажности — **45 %**.



Установка порога влажности — **55 %**.



Установка порога влажности — **65 %**.

ФУНКЦИЯ КОНТРОЛЯ ВЛАЖНОСТИ ДОСТУПНА ТОЛЬКО С ПУЛЬТА УПРАВЛЕНИЯ!



ТЕХНИЧЕСКОЕ ОБСЛУЖИВАНИЕ ПРОВЕТРИВАТЕЛЯ РАЗРЕШЕНО ТОЛЬКО ПОСЛЕ ОТКЛЮЧЕНИЯ ОТ ЭЛЕКТРОСЕТИ.

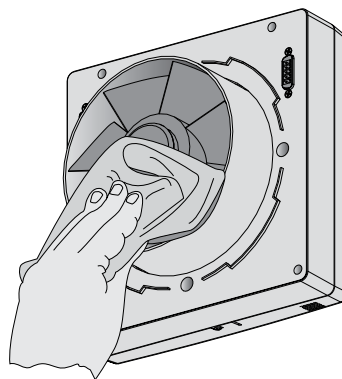
Техническое обслуживание проветривателя заключается в периодической очистке поверхностей от пыли и очистке или замене фильтров.

ТЕХНИЧЕСКОЕ ОБСЛУЖИВАНИЕ ПРОВЕТРИВАТЕЛЯ

1. Обслуживание вентилятора проветривателя (1 раз в год).

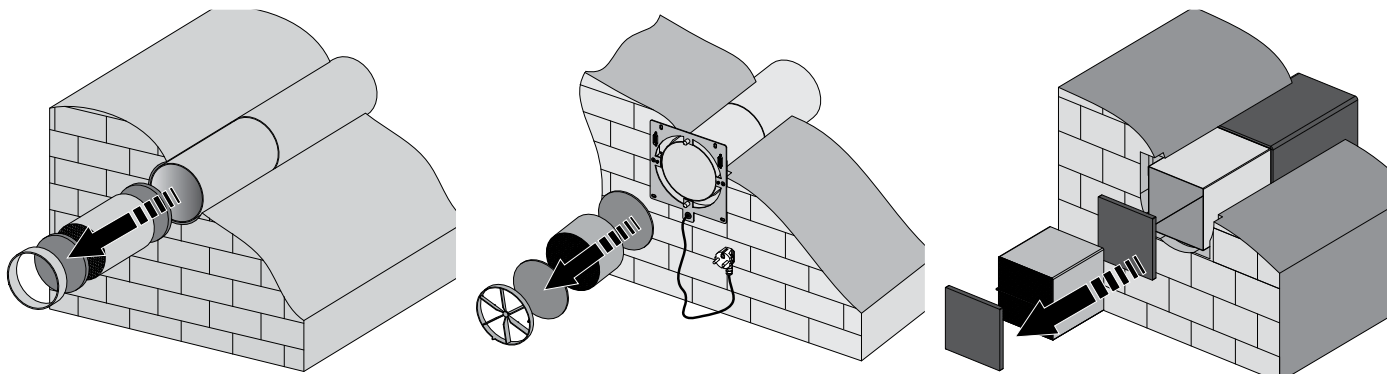
Снимите блок вентилятора и очистите лопасти вентилятора.

Для удаления пыли используйте мягкую сухую щетку, материю, пылесос. Не используйте воду, абразивные моющие вещества, острые предметы, растворители. Лопасти вентилятора требуют очистки 1 раз в год.



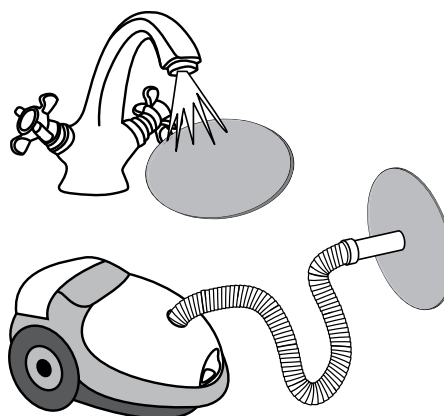
2. Обслуживание регенератора и фильтров (3-4 раза в год).

1. Извлеките выпрямитель потока воздуха.
2. Извлеките фильтр, расположенный перед регенератором.
3. Извлеките регенератор из канала, потянув его за специальный шнур.
4. Придерживайте регенератор во избежание его повреждения.
5. Извлеките фильтр, расположенный за регенератором.



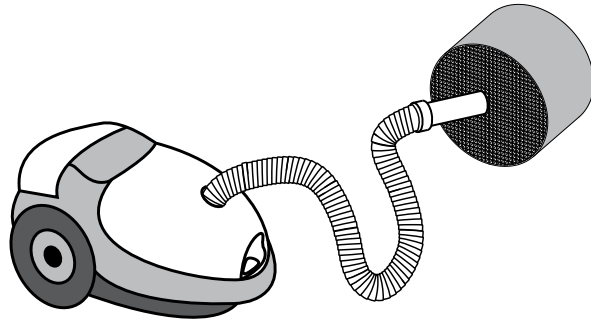
Чистку фильтров проводить по мере их загрязнения, но не реже одного раза в 3 месяца.


- По истечении времени (90 дней) до очистки фильтров проветриватель периодически будет подавать звуковой сигнал, указывающий на необходимость замены или очистки фильтров.
- Фильтры необходимо вымыть и высушить, затем сухие фильтры установить в канал.
- Разрешена чистка при помощи пылесоса.
- Срок службы фильтра составляет 3 года.
- Для приобретения новых фильтров обратитесь к продавцу.



Даже при регулярном техобслуживании фильтров на блоке регенератора могут накапливаться пылевые отложения.

- Для поддержания высокой эффективности теплообмена необходимо регулярно очищать регенератор.
- Регенератор необходимо очищать пылесосом не реже 1 раза в год.



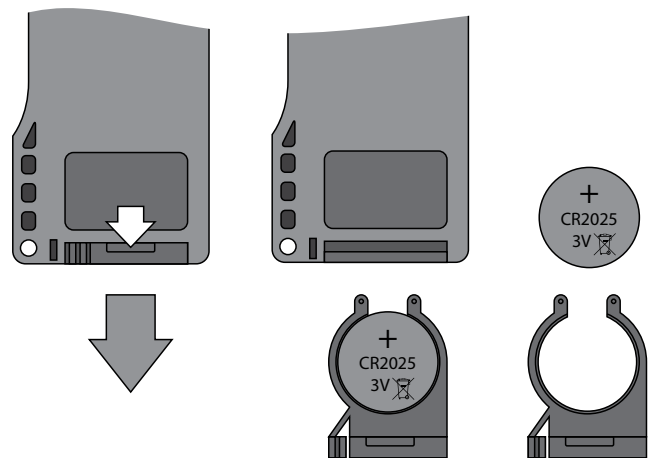
Для обнуления таймера фильтра после установки фильтров и регенератора в проветриватель нажмите и удерживайте кнопку  в течение 10 сек. до длинного звукового сигнала.

3. Замена элемента питания в пульте дистанционного управления (по мере необходимости).

В течение продолжительного использования пульта дистанционного управления потребуется замена элемента питания. Отсутствие реакции проветривателя на нажатие кнопок на пульте дистанционного управления указывает на необходимость замены элемента питания.

Тип элемента питания – CR2025.

Для замены элемента питания пульта дистанционного управления извлеките держатель с батареей из нижней части пульта. Замените элемент питания и установите держатель с новым элементом питания на прежнее место.



УСТРАНЕНИЕ НЕИСПРАВНОСТЕЙ

ВОЗМОЖНЫЕ НЕИСПРАВНОСТИ И МЕТОДЫ ИХ УСТРАНЕНИЯ

Неисправность	Вероятные причины	Способ устранения
При включении проветривателя вентилятор не запускается.	Не подключена питающая сеть.	Убедитесь, что питающая сеть подключена правильно, в обратном случае устраните ошибку подключения.
	Заклинил двигатель, загрязнены лопасти.	Выключите проветриватель. Устраните причину заклинивания двигателя или крыльчатки. Очистите лопасти. Перезапустите проветриватель.
Срабатывание автоматического выключателя при включении проветривателя.	Увеличенное потребление электрического тока, вызванное коротким замыканием в электрической цепи.	Выключите проветриватель. Обратитесь к продавцу.
Низкий расход воздуха.	Низкая установленная скорость вентилятора.	Установите более высокую скорость.
	Фильтры, вентилятор или регенератор засорены.	Очистите или замените фильтры, очистите вентилятор и регенератор.
Проветриватель подает звуковые сигналы.	Сработал таймер фильтра.	См. раздел Техническое обслуживание, п. 2.
Повышенный шум, вибрация.	Засорена крыльчатка.	Очистите крыльчатку.
	Ослаблена затяжка винтовых соединений корпуса проветривателя или наружного вентиляционного колпака.	Затяните винты проветривателя или наружного вентиляционного колпака.

ПРАВИЛА ХРАНЕНИЯ И ТРАНСПОРТИРОВКИ

Хранить изделие необходимо в заводской упаковке в вентилируемом помещении при температуре от +5 °C (+ 41 °F) до +40 °C (104 °F). Наличие в воздухе паров и примесей, вызывающих коррозию и нарушающих изоляцию и герметичность соединений, не допускается.

Для погрузочно-разгрузочных работ используйте соответствующую подъемную технику для предотвращения возможных повреждений изделия.

Во время погрузочно-разгрузочных работ выполняйте требования перемещений для данного типа грузов.

Транспортировать разрешается любым видом транспорта при условии защиты изделия от атмосферных осадков и механических повреждений.

Погрузка и разгрузка должны производиться без резких толчков и ударов.

ГАРАНТИЯ ИЗГОТОВИТЕЛЯ

Изготовитель устанавливает гарантийный срок изделия в течение 24 месяцев с даты продажи изделия через розничную торговую сеть, при условии выполнения пользователем правил транспортировки, хранения, монтажа и эксплуатации изделия.

В случае появления нарушений в работе изделия по вине изготовителя в течение гарантийного срока, пользователь имеет право на бесплатное устранение недостатков изделия посредством осуществления изготовителем гарантийного ремонта.

Гарантийный ремонт состоит в выполнении работ, связанных с устранением недостатков изделия для обеспечения возможности использования такого изделия по назначению в течение гарантийного срока. Устранение недостатков осуществляется посредством замены или ремонта комплектующих изделия или отдельной составляющей части такого изделия.

Гарантийный ремонт не включает в себя:

- периодическое техническое обслуживание;
- монтаж/демонтаж изделия;
- настройку изделия.

Для проведения гарантийного ремонта пользователь должен предоставить изделие, руководство пользователя с отметкой о дате продажи и расчетный документ, который подтверждает факт покупки.

Модель изделия должна соответствовать модели, указанной в руководстве пользователя.

По вопросам гарантийного обслуживания обращайтесь к продавцу.

Гарантия изготовителя не распространяется на нижеприведенные случаи:

- непредоставление пользователем изделия в комплектности, указанной в руководстве пользователя, в том числе, демонтаж пользователем комплектующих частей такого изделия;
- несоответствие модели, марки изделия данным, указанным на упаковке изделия и в руководстве пользователя;
- несвоевременное техническое обслуживание пользователем изделия;
- наличие внешних повреждений корпуса (повреждениями не являются внешние изменения изделия, необходимые для монтажа изделия) и внутренних узлов изделия;
- внесение в конструкцию изделия изменений или осуществление доработок изделия;
- замена и использование узлов, деталей и комплектующих частей такого изделия, не предусмотренных изготовителем;
- использование изделия не по назначению;
- нарушение пользователем правил монтажа изделия;
- нарушение пользователем правил управления изделием;
- подключение изделия к электрической сети с напряжением, отличным от указанного в руководстве пользователя;
- выход изделия из строя вследствие скачков напряжения в электрической сети;
- осуществление пользователем самостоятельного ремонта изделия;
- осуществление ремонта изделия лицами, не уполномоченными на то изготовителем;
- истечение гарантийного срока эксплуатации изделия;
- нарушение пользователем установленных правил перевозки изделия;
- нарушение пользователем правил хранения изделия;
- совершение третьими лицами противоправных действий по отношению к изделию;
- выход изделия из строя вследствие возникновения обстоятельств непреодолимой силы (пожар, наводнения, землетрясения, войны, военные действия любого характера, блокады);
- отсутствие пломб, если наличие таковых предусмотрено руководством пользователя;
- непредоставление руководства пользователя с отметкой о дате продажи;
- отсутствие расчетного документа, который подтверждает факт покупки изделия.



ВЫПОЛНЯЙТЕ ТРЕБОВАНИЯ ДАННОГО РУКОВОДСТВА ПОЛЬЗОВАТЕЛЯ ДЛЯ ОБЕСПЕЧЕНИЯ ДЛИТЕЛЬНОЙ БЕСПЕРЕБОЙНОЙ РАБОТЫ ИЗДЕЛИЯ.



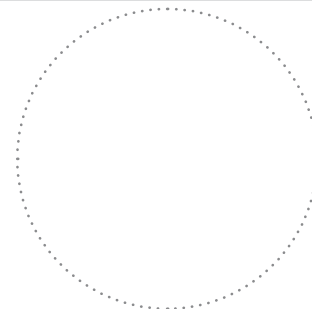
ГАРАНТИЙНЫЕ ТРЕБОВАНИЯ ПОЛЬЗОВАТЕЛЯ РАССМАТРИВАЮТСЯ ПОСЛЕ ПРЕДЪЯВЛЕНИЯ ИМ ИЗДЕЛИЯ, РАСЧЕТНОГО ДОКУМЕНТА И РУКОВОДСТВА ПОЛЬЗОВАТЕЛЯ С ОТМЕТКОЙ О ДАТЕ ПРОДАЖИ.

СВИДЕТЕЛЬСТВО О ПРИЕМКЕ

Тип изделия	Комнатный реверсивный проветриватель с регенерацией энергии
Модель	ТвинФреш Комфо _____
Серийный номер	
Дата выпуска	
Соответствует техническим условиям ТУ У В.2.5-29.7-306371 14-016-2011 и признан годным к эксплуатации.	
Клеймо приемщика	

ИНФОРМАЦИЯ О ПРОДАВЦЕ

Название магазина	
Адрес	
Телефон	
E-mail	
Дата покупки	



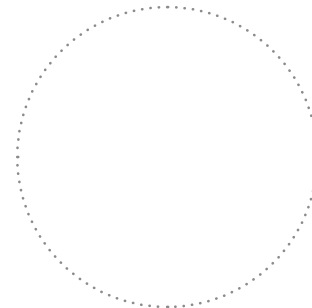
Место для печати продавца

Проветриватель в полной комплектации с руководством пользователя получил, с условиями гарантии ознакомлен и согласен.

Подпись покупателя

СВИДЕТЕЛЬСТВО О МОНТАЖЕ

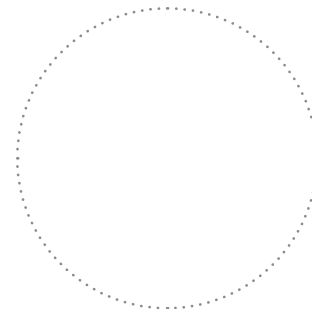
Комнатный реверсивный проветриватель с регенерацией энергии ТвинФреш Комфо _____ установлен и подключен к электрической сети в соответствии с требованиями данного руководства пользователя.	
Название фирмы	
Адрес	
Телефон	
Ф. И. О. установщика	
Дата монтажа:	Подпись:
Работы по монтажу проветривателя соответствуют требованиям всех применимых местных и национальных строительных, электрических и технических норм и стандартов. Замечаний к работе проветривателя не имею.	
Подпись:	



Место для печати
фирмы-установщика

ГАРАНТИЙНЫЙ ТАЛОН

Тип изделия	Комнатный реверсивный проветриватель с регенерацией энергии
Модель	ТвинФреш Комфо _____
Серийный номер	
Дата выпуска	
Дата покупки	
Гарантийный срок	
Фирма-продавец	



Место для печати
продавца

