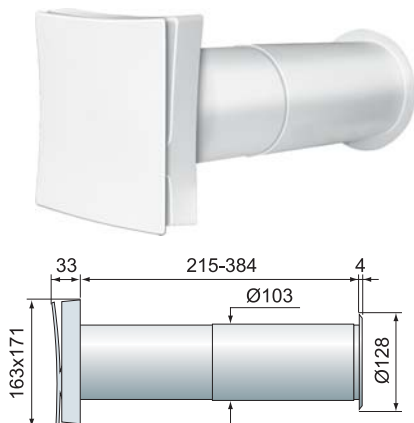
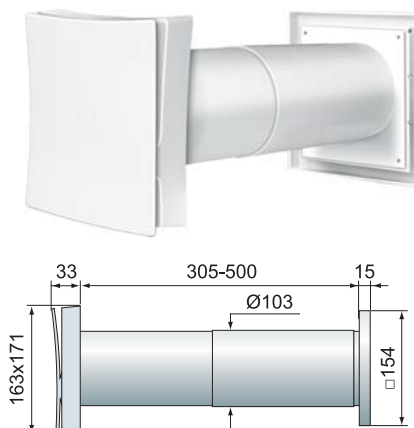


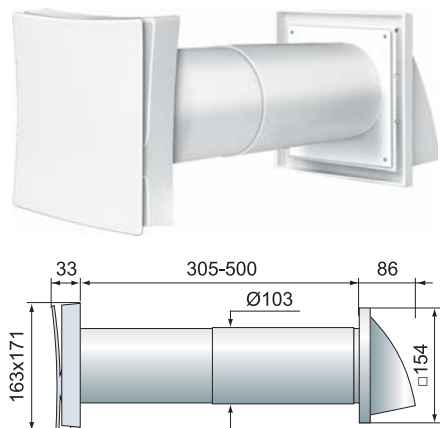
**ПС 100**



**ПС 101**



**ПС 102**



**Описание** ■ Стенной проветриватель является приточным устройством для постоянной вентиляции и предназначен для обеспечения жилых и нежилых помещений свежим воздухом.

**ВЕНТС ПО 400 - Описание**

позволяет наполнить помещение свежим воздухом не пропуская в помещение пыль, уличный шум, пыль- позволяет исключить утечку тепла в зимнее время закрыв все окна и форточки и, тем самым, снизить затраты на обогрев помещения. Вы можете спокойно покинуть квартиру закрыв все окна и форточки, позволяя проветривателю выполнять свои функции во время Вашего отсутствия.

Проветриватель устанавливается в наружную стену квартир, коттеджей, офисных зданий и т.д. выше или рядом с окном.

**Особенности** ■ Специально разработанная конструкция внутренней решетки, а также устройство регулирования живого сечения обеспечивают равномерный приток и распространение свежего воздуха в помещении, что гарантирует полное отсутствие сквозняков. Плавное перемешивание теплого и холодного воздуха в зимнее время препятствует возникновению излишней влажности и обеспечивается саморегулирование климата в помещении.

**Конструктивные элементы** ■ Проветриватель состоит из двух вентиляционных решёток (внутренняя и наружная) и телескопического воздуховода.



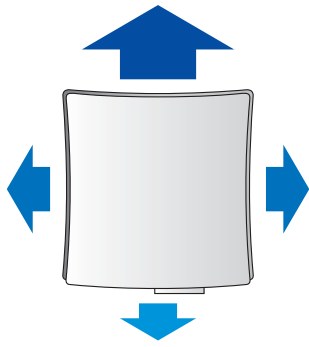
Внутренняя решетка изготовлена из высококачественного ABS пластика и оснащена пылевым фильтром (класс G3). Встроенный регулятор позволяет изменять объем приточного воздуха или полностью закрыть вентиляционный канал.



Телескопический ПВХ воздуховод регулируемой длины.



Внешняя решётка изготовлена из высококачественного ABS пластика и оборудована защитной антимоскитной сеткой.



Интенсивность воздушного потока по направлениям

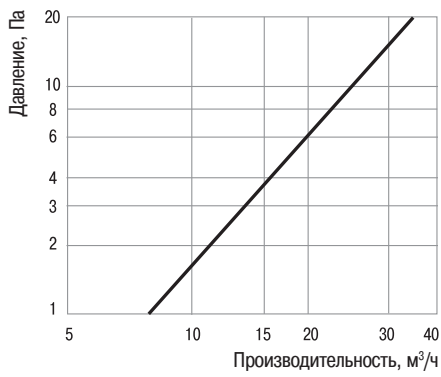


График потерь давления

## Распределение воздушного потока

Конструкция внутренней решетки, а также устройство регулирования живого сечения обеспечивают равномерный приток и распространение свежего воздуха в помещении. В зависимости от потребности вы можете плавно регулировать интенсивность притока воздуха.



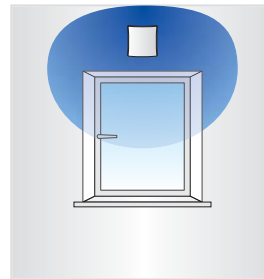
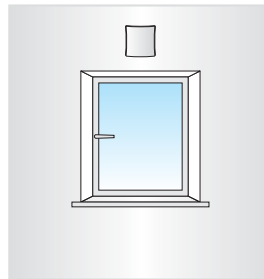
закрыто



открыто 40%

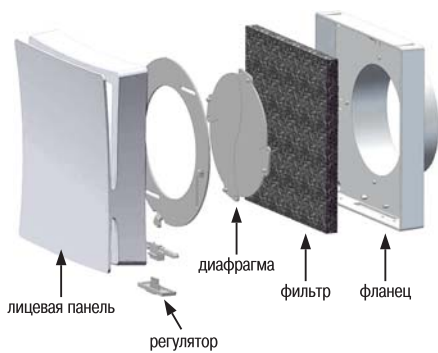


открыто 100%

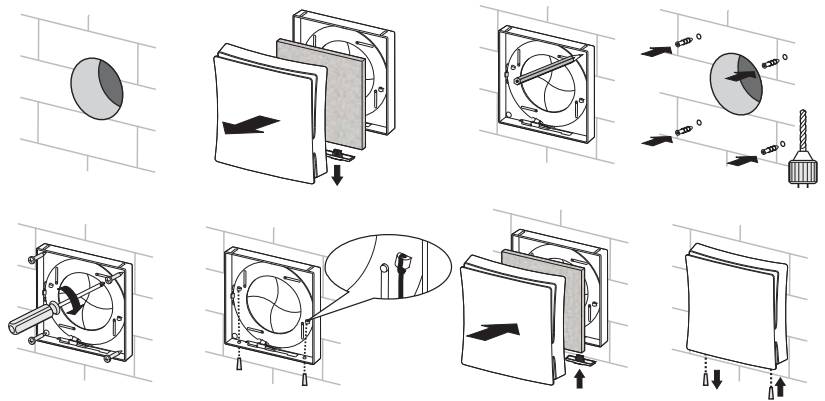


Распределение воздушного потока при различном положении регулятора воздуха

## Конструкция внутренней решетки



## Установка



## Цветовые исполнения наружной решетки



## Система заказа

ВЕНТС ПС    модель    цвет

- 10 – внутренняя решетка
- 100 – комплект с круглой наружной решеткой
- 101 – комплект с прямоугольной наружной решеткой
- 102 – комплект с наружным колпаком

Белый  
Серый  
Бежевый  
Коричневый

**Упаковка:** цветная картонная коробка или полиэтиленовый пакет + ярлык