

РУКОВОДСТВО ПОЛЬЗОВАТЕЛЯ

ВУТ 200 В ЕС
ВУЭ 200 В ЕС
ВУТ 200 ВБ ЕС
ВУЭ 200 ВБ ЕС
ВУТ 250 В ЕС
ВУЭ 250 В ЕС
ВУТ 250 ВБ ЕС
ВУЭ 250 ВБ ЕС



Приточно-вытяжная установка с рекуперацией тепла

СОДЕРЖАНИЕ

Содержание	2
Реализация.....	2
Требования безопасности.....	3
Назначение	5
Реализация.....	5
Технические характеристики	6
Монтаж и подготовка к работе.....	10
Подключение к электросети.....	13
Техническое обслуживание	18
Устранение неисправностей	19
Правила хранения и транспортировки	20

Настоящее руководство пользователя является основным эксплуатационным документом, предназначено для ознакомления технического, обслуживающего и эксплуатирующего персонала.

Руководство пользователя содержит сведения о назначении, составе, принципе работы, конструкции и монтаже изделия (-ий) ВУТ/ВУЭ 200/250 В(Б) ЕС и всех его (их) модификаций.

Технический и обслуживающий персонал должен иметь теоретическую и практическую подготовку относительно систем вентиляции и выполнять работы в соответствии с правилами охраны труда и строительными нормами и стандартами, действующими на территории государства.

Информация, указанная в данном руководстве, является верной на момент подготовки документа. Из-за непрерывного развития продукции компания оставляет за собой право в любой момент вносить изменения в технические характеристики, конструкцию или комплектацию изделия.

Ни одна из частей данной публикации не может быть воспроизведена, передана или сохранена в информационно-поисковых системах, а также переведена на другие языки в любой форме без письменного согласия компании.

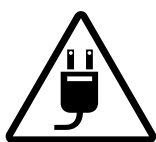
РЕАЛИЗАЦИЯ

Устройство реализуется через специализированные и розничные торговые организации.

ТРЕБОВАНИЯ БЕЗОПАСНОСТИ

- Перед началом эксплуатации и монтажом изделия внимательно ознакомьтесь с руководством пользователя.
- При монтаже и эксплуатации изделия должны выполняться требования руководства, а также требования всех применимых местных и национальных строительных, электрических и технических норм и стандартов.
- Обязательно ознакомьтесь с предупреждениями в руководстве, поскольку они содержат сведения, касающиеся вашей безопасности.
- Несоблюдение правил и предупреждений руководства может привести к травмированию пользователя или повреждению изделия.
- После прочтения руководства пользователя сохраняйте его в течение всего времени использования изделия.
- При передаче управления другому пользователю обязательно обеспечьте его данным руководством.

МЕРЫ ПРЕДОСТОРОЖНОСТИ ПРИ МОНТАЖЕ И ЭКСПЛУАТАЦИИ ИЗДЕЛИЯ



- При монтаже изделия обязательно отключите сеть электропитания.



- Соблюдайте осторожность при распаковке изделия.



- Обязательно заземлите изделие!



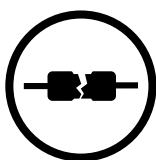
- Соблюдайте технику безопасности во время работы с электроинструментом при монтаже изделия.



- Не изменяйте длину сетевого шнура самостоятельно.
- Не перегибайте сетевой шнур.
- Избегайте повреждений сетевого шнура.
- Не ставьте на сетевой шнур посторонние предметы.



- Не прокладывайте сетевой шнур изделия вблизи отопительного/нагревательного оборудования.



- Не используйте поврежденное оборудование и проводники при подключении изделия к электросети.



- Не эксплуатируйте изделие за пределами диапазона температур, указанных в руководстве пользователя.
- Не эксплуатируйте изделие в агрессивной и взрывоопасной среде.



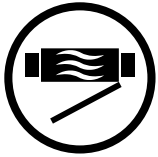
- Не прикасайтесь мокрыми руками к устройствам управления.
- Не производите монтаж и техническое обслуживание изделия мокрыми руками.



- Не допускайте детей к эксплуатации изделия.



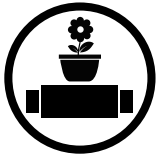
- Не храните вблизи изделия взрывоопасные и легковоспламеняющиеся вещества.



- Не открывайте изделие во время работы.



- Не перекрывайте воздушный канал во время работы изделия.



- Не садитесь на изделие и не ставьте на него другие предметы.



- Не мойте изделие водой.
- Избегайте попадания воды на электрические части изделия.



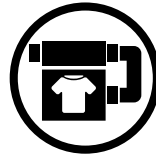
- При техническом обслуживании изделия отключите его от сети питания.
- При появлении посторонних звуков, запаха, дыма отключите изделие от сети питания и обратитесь в сервисный центр.



- Не направляйте поток воздуха от изделия на источники открытого огня.



- При длительной эксплуатации изделия время от времени проверяйте надежность монтажа.



- Используйте изделие только по его прямому назначению.



**ПО ОКОНЧАНИИ ЭКСПЛУАТАЦИИ ИЗДЕЛИЕ ПОДЛЕЖИТ
ОТДЕЛЬНОЙ УТИЛИЗАЦИИ.
НЕ УТИЛИЗИРУЙТЕ ИЗДЕЛИЕ ВМЕСТЕ С
НЕОТСОРТИРОВАННЫМИ БЫТОВЫМИ ОТХОДАМИ**

НАЗНАЧЕНИЕ

Изделие предназначено для создания воздухообмена посредством механической вентиляции в частных домах, офисах, гостиницах, кафе, конференц-залах и других бытовых и общественных помещениях, а также рекуперации тепловой энергии удаляемого из помещения воздуха для подогрева приточного очищенного воздуха.

Изделие не предназначено для организации вентиляции в помещениях с повышенной влажностью (бассейны, сауны, оранжереи и т. д.).

Изделие представляет собой устройство по сбережению тепловой энергии посредством рекуперации тепла и является одним из элементов энергосберегающих технологий помещений. Установка является комплектующим изделием и не подлежит автономной эксплуатации.

Изделие рассчитано на продолжительную работу без отключения от электросети.

Перемещаемый воздух не должен содержать горючих или взрывоопасных смесей, химически активных испарений, липких веществ, волокнистых материалов, крупной пыли, сажи, жиров или сред, которые способствуют образованию вредных веществ (яды, пыль, болезнетворные микроорганизмы).



ИЗДЕЛИЕ НЕ ПРЕДНАЗНАЧЕНО ДЛЯ ИСПОЛЬЗОВАНИЯ ДЕТЬМИ, ЛИЦАМИ С ПОНИЖЕННЫМИ СЕНСОРНЫМИ ИЛИ УМСТВЕННЫМИ СПОСОБНОСТЯМИ, А ТАКЖЕ ЛИЦАМИ, НЕ ПОДГОТОВЛЕННЫМИ СООТВЕТСТВУЮЩИМ ОБРАЗОМ.

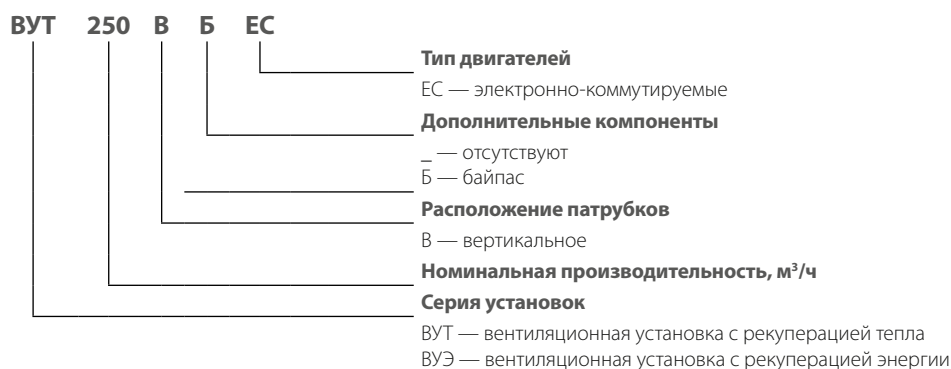
К РАБОТАМ С ИЗДЕЛИЕМ ДОПУСКАЮТСЯ СПЕЦИАЛИСТЫ ПОСЛЕ СООТВЕТСТВУЮЩЕГО ИНСТРУКТАЖА.

ИЗДЕЛИЕ ДОЛЖНО БЫТЬ УСТАНОВЛЕНО В МЕСТАХ, ИСКЛЮЧАЮЩИХ САМОСТОЯТЕЛЬНЫЙ ДОСТУП ДЕТЕЙ

КОМПЛЕКТ ПОСТАВКИ

Наименование	Количество
Установка	1 шт.
Руководство пользователя	1 шт.
Руководство пользователя панели управления	1 шт.
Панель управления	1 шт.
Дренажный патрубок	1 шт.
Кронштейн	1 шт.
Наклейка F7	1 шт.
Упаковочный ящик	1 шт.

СТРУКТУРА УСЛОВНОГО ОБОЗНАЧЕНИЯ



РЕАЛИЗАЦИЯ

Устройство реализуется через специализированные и розничные торговые организации.

ТЕХНИЧЕСКИЕ ХАРАКТЕРИСТИКИ

Изделие применяется в помещении при температуре окружающего воздуха от +1 °С до +40 °С и относительной влажности до 80 %.

Для предотвращения образования конденсата на внутренних стенках установки необходимо, чтобы температура поверхности корпуса была на 2-3 °С выше температуры точки росы перемещаемого воздуха.

По типу защиты от поражения электрическим током изделие относится к приборам класса 1 по ГОСТ 12.2.007.0-75.

Степень защиты от доступа к опасным частям и проникновения воды:

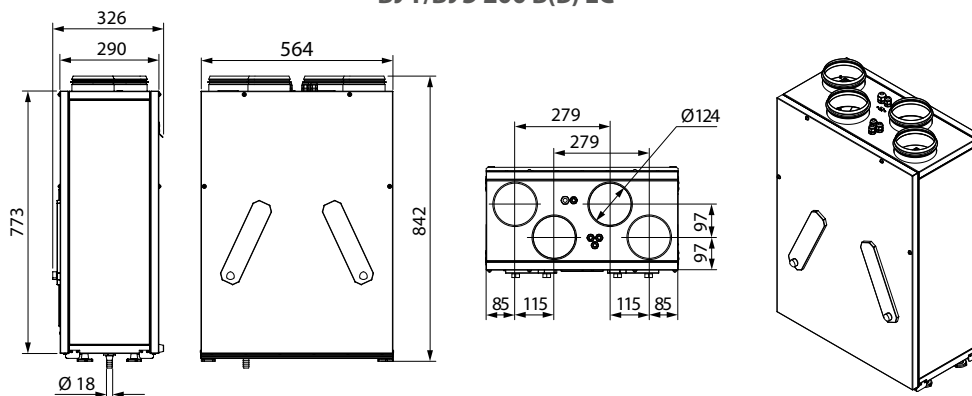
- установки, подключенной к воздуховодам — IP22;
- двигателей установки — IP44.

Конструкция изделия постоянно совершенствуется, поэтому некоторые модели могут незначительно отличаться от описанных в данном руководстве.

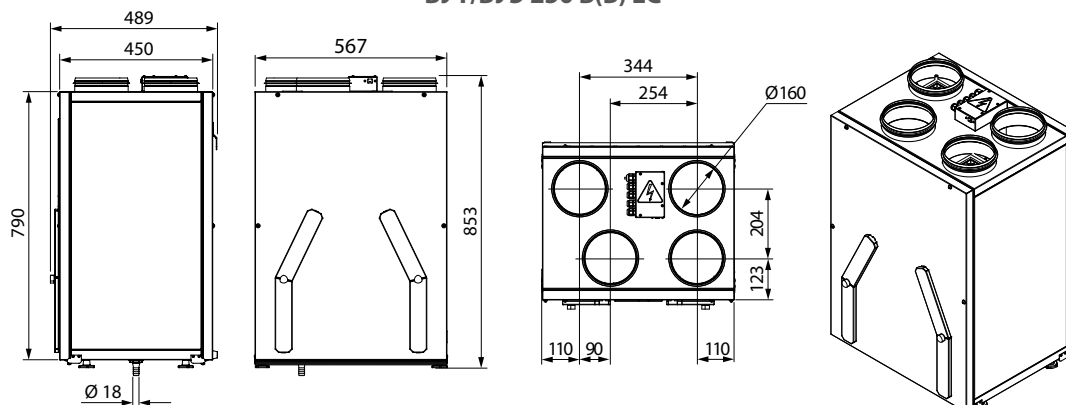
ТЕХНИЧЕСКИЕ ХАРАКТЕРИСТИКИ

Модель	ВУТ 200 В ЕС	ВУЭ 200 В ЕС	ВУТ 200 ВБ ЕС	ВУЭ 200 ВБ ЕС	ВУТ 250 В ЕС	ВУЭ 250 В ЕС	ВУТ 250 ВБ ЕС	ВУЭ 250 ВБ ЕС
Напряжение питания установки, В/50 (60) Гц	1~ 230							
Максимальная мощность установки, Вт	112				115			
Ток установки, А	0,9				0,9			
Максимальный расход воздуха, м³/ч	250				290			
Уровень звукового давления на расст. 3 м, дБ (А)	24		24		25		25	
Частота вращения, мин ⁻¹	2050							
Температура перемещаемого воздуха, °С	от -25 до +40		от -25 до +40		от -25 до +40		от -25 до +40	
Материал корпуса	сталь окрашенная		сталь окрашенная		сталь окрашенная		сталь окрашенная	
Изоляция	25 мм, мин. вата		25 мм, мин. вата		30 мм, мин. вата		30 мм, мин. вата	
Вытяжной фильтр	G3		G3		G4		G4	
Приточный фильтр	G3		G3		G4, F7		G4, F7	
Диаметр подключаемого воздуховода, мм	Ø125		Ø125		Ø160		Ø160	
Вес, кг	45		45		51		51	
Эффективность рекуперации тепла, %	от 83 до 98	от 74 до 94	от 83 до 98	от 74 до 94	от 85 до 94	от 78 до 90	от 85 до 94	от 78 до 90
Тип рекуператора	противоточный		противоточный		противоточный		противоточный	
Класс энергоэффективности	A+	A	A+	A	A+	A+	A+	A+

Габаритные и присоединительные размеры, мм ВУТ/ВУЭ 200 В(Б) ЕС

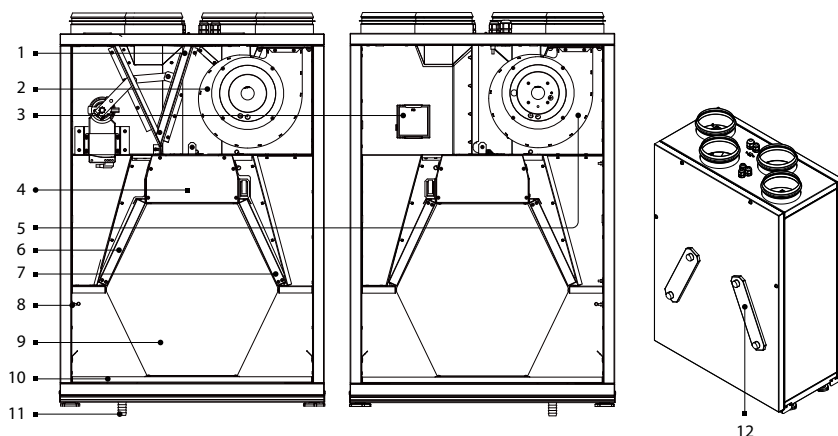


ВУТ/ВУЭ 250 В(Б) ЕС



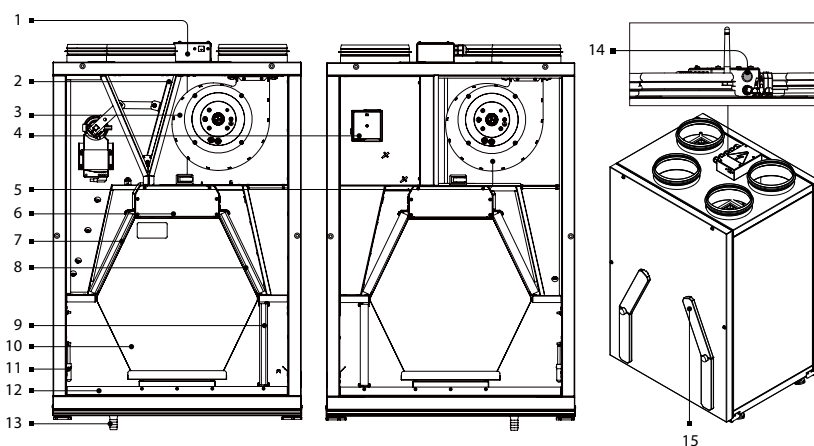
УСТРОЙСТВО И ПРИНЦИП РАБОТЫ

ВУТ/ВУЭ 200 В(Б) ЕС



- 1 — Байпасная заслонка (ВУТ/ВУЭ 200/250 ВБ ЕС)
- 2 — Приточный вентилятор
- 3 — Датчик влажности HV1 или HV2 (устанавливается по желанию заказчика)
- 4 — Блок управления
- 5 — Вытяжной вентилятор
- 6 — Фильтр приточного воздуха
- 7 — Фильтр вытяжного воздуха
- 8 — Датчик защиты от обмерзания
- 9 — Противоточный рекуператор
- 10 — Поддон для сбора конденсата
- 11 — Дренажный патрубок
- 12 — Съемные пластины для технического обслуживания фильтров

ВУТ/ВУЭ 250 В(Б) ЕС



- 1 — Клеммная коробка
- 2 — Байпасная заслонка (ВУТ/ВУЭ 200/250 ВБ ЕС)
- 3 — Приточный вентилятор
- 4 — Датчик влажности HV1 или HV2 (устанавливается по желанию заказчика)
- 5 — Вытяжной вентилятор
- 6 — Внутренний блок управления
- 7 — Фильтр приточного воздуха
- 8 — Фильтр вытяжного воздуха
- 9 — Фильтр приточного воздуха
- 10 — Противоточный рекуператор
- 11 — Датчик защиты от обмерзания
- 12 — Поддон для сбора конденсата
- 13 — Дренажный патрубок
- 14 — кнопка SETUP MODE (для установок с автоматикой A21);
- 15 — Съемные пластины для технического обслуживания фильтров

Корпус установки изготовлен из жестко закрепленных между собой панелей. Панели представляют собой конструкцию из листа окрашенной стали и оцинкованного листа с расположенным между ними тепло- и звукоизоляционным слоем минеральной ваты. Фронтальная панель установки оборудована съемными пластинами для замены фильтров.

В установке предусмотрена смена стороны обслуживания.

В процессе работы установок ВУТ 200/250 В(Б) ЕС из-за разницы температур приточного и вытяжного воздуха в теплообменнике образуется конденсат, который собирается в поддоне и удаляется оттуда через дренажный патрубок. Установки ВУЭ 200/250 В(Б) ЕС оборудованы рекуператором из энтальпийной мембраны и не требуют отвода конденсата.

Дополнительное оборудование (не входит в комплект поставки, приобретается по желанию заказчика).

- **Датчик влажности.** С помощью датчика влажности установка автоматически поддерживает заданный уровень влажности воздуха в помещении. При достижении заданного уровня влажности воздуха, удаляемого из помещения, установка автоматически переходит на максимальную скорость, при падении уровня влажности ниже установленного значения установка возвращается к предыдущему режиму работы.
- **Датчик CO₂.** Измеряет уровень концентрации углекислого газа в помещении и выдает сигнал, управляющий производительностью вентилятора. Регулирование производительности вентиляции по уровню CO₂ является эффективным способом понижения энергопотребления здания.
- **Датчик VOC.** Применяется для количественной оценки и степени насыщенности воздуха в загрязненном помещении (сигаретным дымом, выдыхаемым воздухом, парами растворителей и чистящих средств); для настройки чувствительности относительно ожидаемой максимальной степени загрязненности воздуха; для проветривания помещений по мере необходимости, за счет чего достигается экономия электроэнергии, так как воздухообмен происходит лишь при достижении заданной степени загрязненности.
- **Нагреватель каналный преднагрева НКП.** Нагреватель поддерживает температуру воздуха в приточном канале на уровне, предотвращающем обмерзание рекуператора. Монтаж и подключение нагревателя к установке описаны в руководстве пользователя нагревателя.

- **Нагреватель канальный догрева НКД.** Нагреватель поддерживает заданную пользователем температуру воздуха в помещении. Монтаж и подключение нагревателя к установке описаны в руководстве пользователя нагревателя.

Таблица совместимости дополнительного оборудования и моделей установок

	Внутренний датчик влажности HV1	Внутренний датчик влажности HV2	Комнатный датчик CO2-1	Комнатный датчик CO2-2	Комнатный датчик влажности	Комнатный датчик VOC (0-10V)	Комнатный датчик CO2 (0-10V)	Комнатный датчик влажности (0-10V)	Нагреватель НКП	Нагреватель НКД		
ВУТ 200 В ЕС А14	—	+	+	+	+	—	—	—	—	—		
ВУТ 200 ВБ ЕС А14												
ВУЭ 200 В ЕС А14												
ВУЭ 200 ВБ ЕС А14												
ВУТ 250 В ЕС А19	+	—	+	+	+	—	—	—	—	+	+	
ВУТ 250 В ЕС А14	—	+								—	—	—
ВУТ 250 В ЕС А11	+	—	—	—	—	—	—	—	—	—	+	—
ВУТ 250 ВБ ЕС А19		—									+	+
ВУТ 250 ВБ ЕС А21	—	+	+	+	+	+	+	+	+	+	+	+
ВУТ 250 ВБ ЕС А14	—										—	—
ВУТ 250 ВБ ЕС А11	+	—	—	—	—	—	—	—	—	—	+	—
ВУЭ 250 В ЕС А19		—									+	+
ВУЭ 250 В ЕС А14	—	+	+	+	+	—	—	—	—	—	—	—
ВУЭ 250 В ЕС А11	—										—	—
ВУЭ 250 ВБ ЕС А19	+	—	+	+	+	—	—	—	—	—	+	+
ВУЭ 250 ВБ ЕС А21		—									+	+
ВУЭ 250 ВБ ЕС А14	—	+	+	+	+	—	—	—	—	—	—	—
ВУЭ 250 ВБ ЕС А11	+										—	—

РЕЖИМЫ РАБОТЫ УСТАНОВКИ

Рекуперация

Воздух из помещения поступает в установку, очищается в вытяжном фильтре, далее воздух проходит через рекуператор и с помощью вытяжного вентилятора удаляется на улицу.

Воздух с улицы по воздуховоду поступает в установку, где он очищается в приточном фильтре. Далее воздух проходит через рекуператор и с помощью приточного вентилятора подается в помещение.

Приточный воздух в рекуператоре нагревается за счет передачи холодному воздуху с улицы тепловой энергии, извлекаемой из теплого вытяжного воздуха. При этом воздушные потоки не перемешиваются. Рекуперация тепла обеспечивает уменьшение потерь тепловой энергии, что приводит к уменьшению затрат на обогрев помещений в холодный период года.

Защита от обмерзания (угрозой обмерзания считаются условия, когда температура вытяжного воздуха после рекуператора ниже +5 °С и приточного перед рекуператором ниже -3 °С для установок с преднагревом воздуха, и когда температура вытяжного воздуха за рекуператором ниже +3 °С для установок без преднагрева).

Для защиты рекуператора от обмерзания в холодное время года в установке предусмотрен режим защиты от обмерзания по показаниям датчика температуры. Датчик расположен в вытяжном канале после рекуператора. Режим защиты от обмерзания активируется при температуре вытяжного воздуха +3 °С. После повышения температуры установка возвращается к предыдущему режиму.

В установках с панелями управления А11 или А19 режим защиты от обмерзания необходимо активировать, см. «Руководство пользователя» панели управления.

В установках с панелью управления А14 при возникновении угрозы замерзания отключается приточный вентилятор. После повышения температуры установка возвращается к предыдущему режиму.

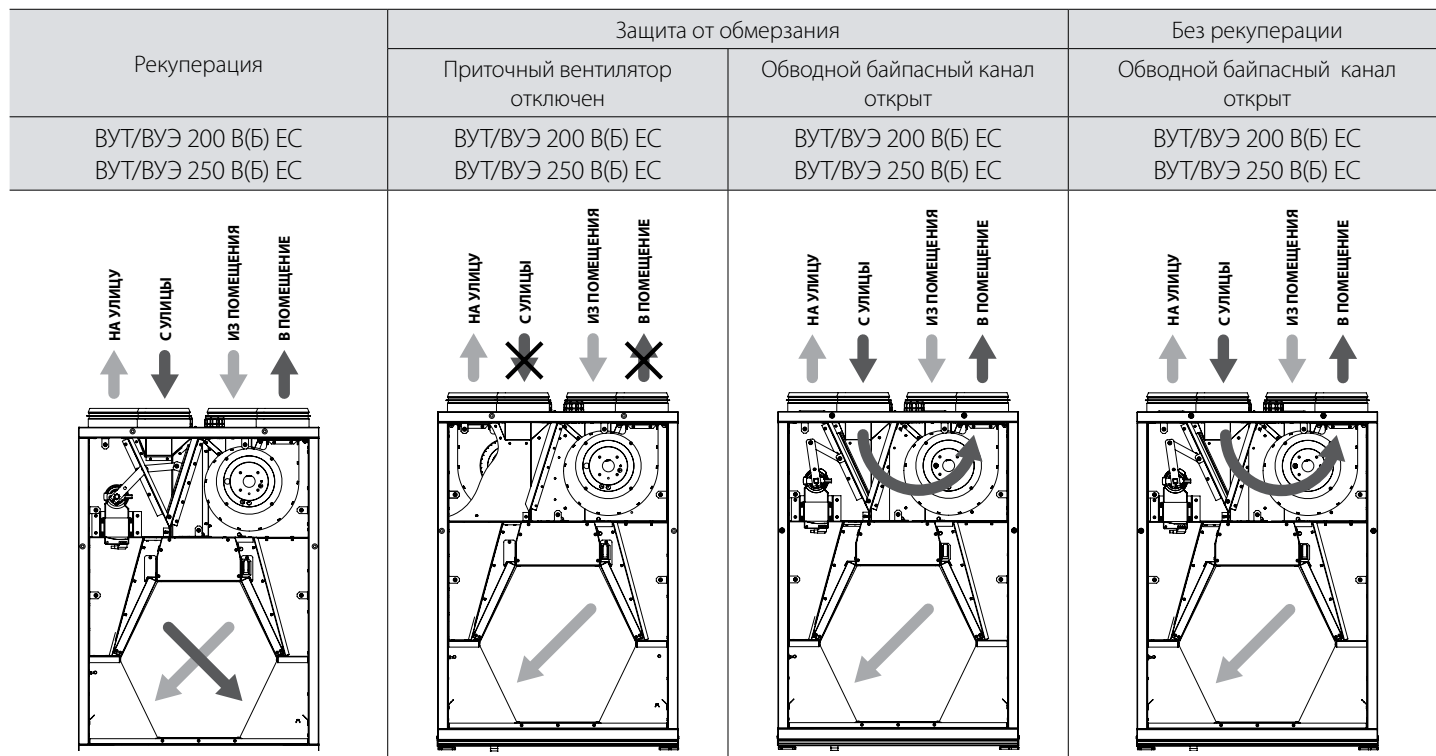
В установках ВВУТ/ВУЭ 250 В(Б) ЕС А21 для защиты от обмерзания существует три режима: с помощью плавного снижения скорости приточного вентилятора, с помощью байпаса и с помощью электрического преднагрева воздуха (при наличии канального нагревателя преднагрева). Выбор режима и настройки описаны в руководстве пользователя системы управления А21.

Без рекуперации (приветривание)

Воздух, удаляемый из помещения, направляется в обход рекуператора по обводному каналу. Канал открывается с помощью байпасной заслонки. Температура воздуха, поступающего с улицы, не меняется.

НАПРАВЛЕНИЕ ДВИЖЕНИЯ ВОЗДУШНОГО ПОТОКА

Ниже показано направление движения воздушного потока в зависимости от режима работы установки на примере ВУТ/ВУЭ 200 В(Б) ЕС.



МОНТАЖ И ПОДГОТОВКА К РАБОТЕ



**ПЕРЕД МОНТАЖОМ ИЗДЕЛИЯ ВНИМАТЕЛЬНО ОЗНАКОМЬТЕСЬ
С РУКОВОДСТВОМ ПОЛЬЗОВАТЕЛЯ**

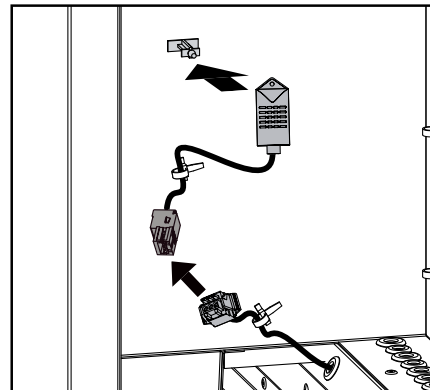
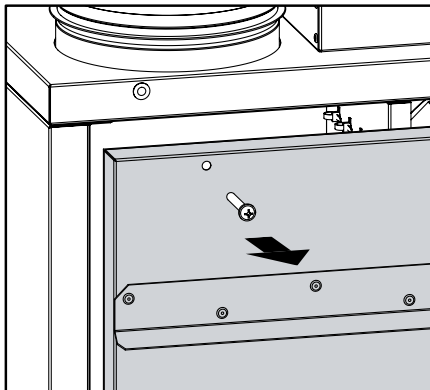
МОНТАЖ ДАТЧИКА ВЛАЖНОСТИ В ВЫТЯЖНОМ КАНАЛЕ УСТАНОВКИ

ВНИМАНИЕ!

Датчик влажности в вытяжном канале установки должен быть установлен и подключен до монтажа установки.

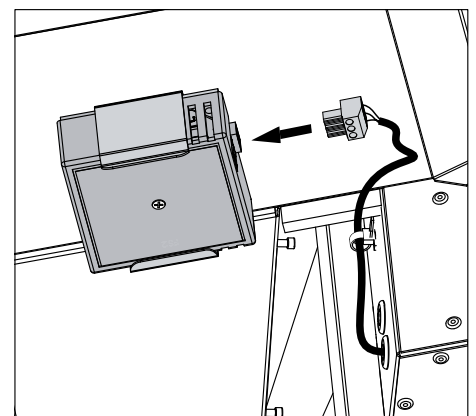
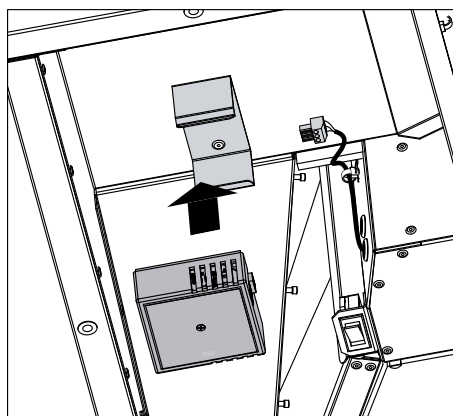
Последовательность монтажа датчика HV1:

- Открутите винты на панели со стороны вытяжного патрубка и снимите ее.
- Установите датчик на крепление.
- Соедините разъем датчика и разъем с кабелем, идущий от блока управления. Разъем установлен изготовителем.



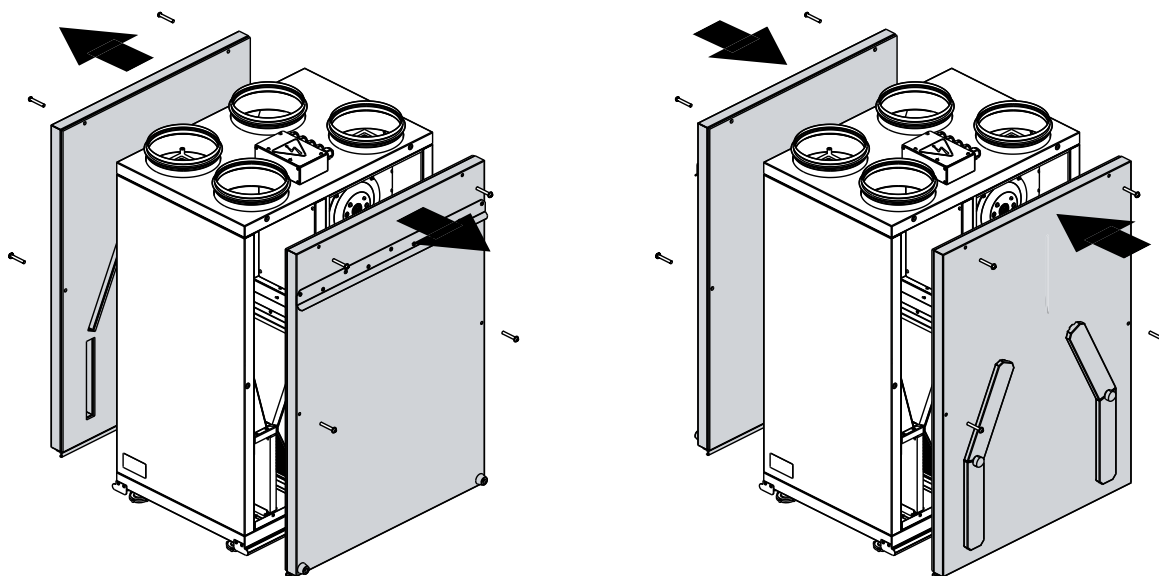
Последовательность монтажа датчика HV2:

- Отвинтите винты на панели со стороны вытяжного патрубка и снимите ее.
- Установите датчик влажности в крепление.
- Соедините разъем датчика и разъем с кабелем, идущий от блока управления. Разъем установлен изготовителем.

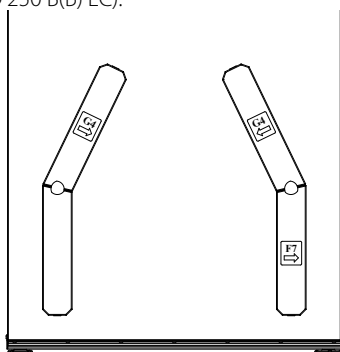


СМЕНА СТОРОНЫ ОБСЛУЖИВАНИЯ

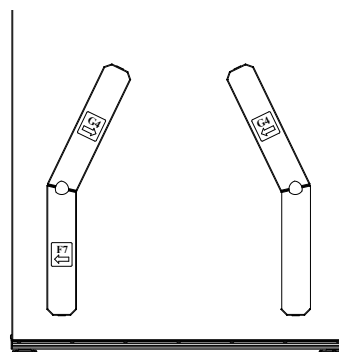
- Отвинтите винты на фронтальной панели со стороны обслуживания и на панели с обратной стороны установки.
- Снимите панели, поменяйте их местами и закрепите на корпусе с помощью винтов.



В комплект поставки входит наклейка с указанием фильтра и направления движения воздушного потока. Наклейте ее на съемную пластину (только для установок ВУТ/ВУЭ 250 В(Б) ЕС).



До смены стороны обслуживания



После смены стороны обслуживания

Примечание: смена стороны обслуживания показана на примере ВУТ/ВУЭ 250 В(Б) ЕС.

МОНТАЖ УСТАНОВКИ

Для обеспечения оптимальной производительности установки и уменьшения аэродинамических потерь, связанных с турбулентностью воздушного потока, присоедините прямой участок воздуховода к патрубкам с обеих сторон установки.

Минимальная рекомендуемая длина прямых участков:

- 1 диаметр воздуховода со стороны входа воздуха;
- 3 диаметра со стороны выхода.

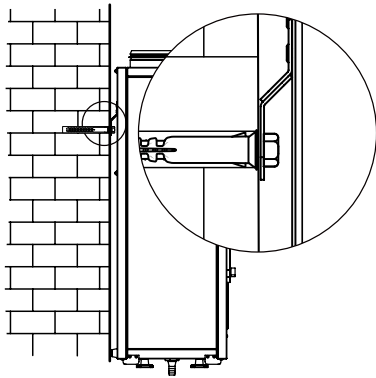
При отсутствии или небольшой длине воздуховодов на одном или нескольких патрубках установки необходимо защитить внутренние части установки от проникновения посторонних предметов. Например, установите решетку или другое защитное устройство с размером ячеек не более 12,5 мм для предотвращения свободного доступа к вентиляторам.

При проведении монтажа обеспечьте доступ к установке для проведения работ по обслуживанию или ремонту. Стена для монтажа установки должна быть ровной. Монтаж установки на неровной поверхности приводит к перекосу корпуса установки и может препятствовать надлежащей эксплуатации.

Настенный монтаж установки

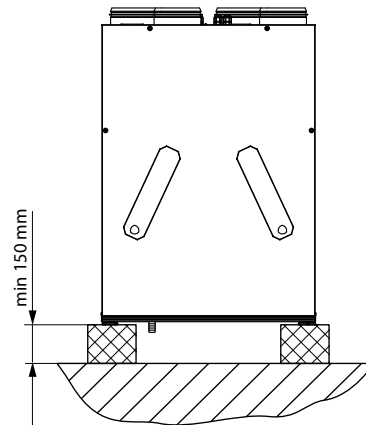
Крепежные изделия для настенного монтажа установки не входят в комплект поставки, приобретаются отдельно. При подборе крепежа необходимо учитывать материал монтажной поверхности и вес установки (см. «Технические характеристики» установки). Подбор крепежа для монтажа установки должен проводить специалист сервисной службы.

Закрепите настенный кронштейн на необходимом уровне. Навесьте установку на кронштейн.



Напольный монтаж установки

Поставьте установку на заранее подготовленные опоры высотой не менее 150 мм для обеспечения достаточного доступа для подключения дренажного патрубка к сифону и монтажа системы отвода конденсата.

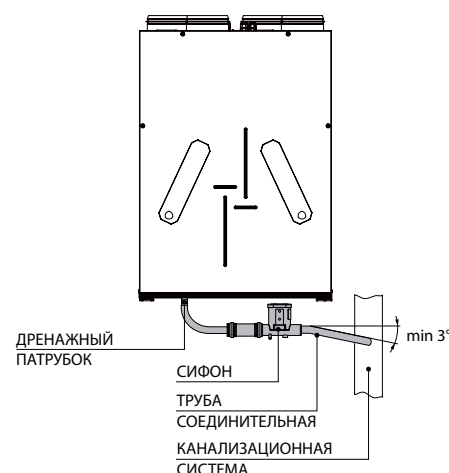
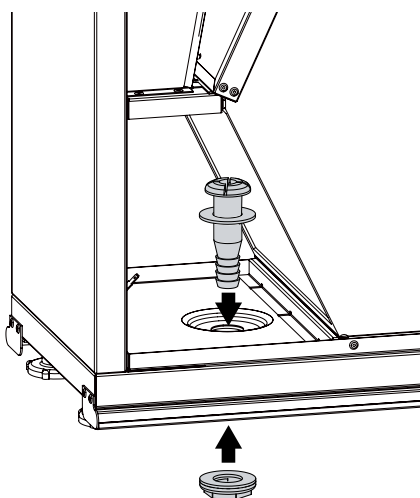


Примечание: монтаж показан на примере ВУТ/ВУЭ 200 В(Б) ЕС.

ОТВОД КОНДЕНСАТА

В установках с рекуперацией тепла ВУТ 200/250 В(Б) ЕС необходим отвод конденсата.

Отверстие для дренажного патрубка находится снизу установки. Удалите заглушку из отверстия, откройте сервисную панель и установите дренажный патрубок из комплекта поставки в отверстие, затем соедините дренажный патрубок с канализационной системой, используя комплект сифона СГ-32 (приобретается отдельно). Трубы должны иметь уклон вниз не менее 3°.



Примечание: установка дренажного патрубка показана на примере ВУТ 200 В(Б) ЕС.

ПОДКЛЮЧЕНИЕ К ЭЛЕКТРОСЕТИ

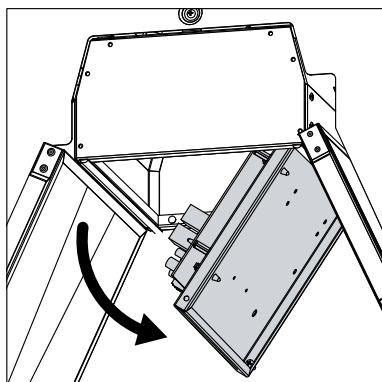
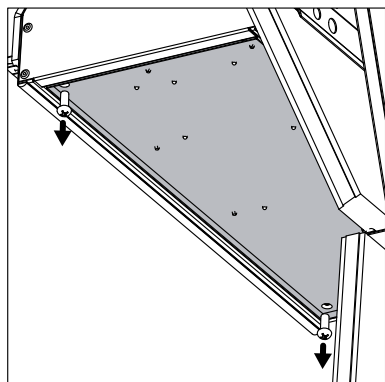


**ПЕРЕД ПРОВЕДЕНИЕМ ЛЮБЫХ РАБОТ НЕОБХОДИМО
ОТКЛЮЧИТЬ УСТАНОВКУ ОТ СЕТИ ЭЛЕКТРОПИТАНИЯ
ПОДКЛЮЧЕНИЕ ИЗДЕЛИЯ К СЕТИ ДОЛЖЕН ОСУЩЕСТВЛЯТЬ
КВАЛИФИЦИРОВАННЫЙ ЭЛЕКТРИК
НОМИНАЛЬНЫЕ ЗНАЧЕНИЯ ЭЛЕКТРИЧЕСКИХ ПАРАМЕТРОВ ИЗДЕЛИЯ
ПРИВЕДЕНЫ НА НАКЛЕЙКЕ ИЗГОТОВИТЕЛЯ**



**ЛЮБЫЕ ИЗМЕНЕНИЯ ВО ВНУТРЕННЕМ ПОДКЛЮЧЕНИИ ЗАПРЕЩЕНЫ И ВЕДУТ К
ПОТЕРЕ ПРАВА НА ГАРАНТИЙНОЕ ОБСЛУЖИВАНИЕ**

- Изделие предназначено для подключения к электросети с параметрами, 1~230 В/50 (60) Гц, согласно схеме электрических подключений.
- Изделие должно быть подключено с помощью изолированных проводников (кабеля, проводов). При выборе сечения проводников необходимо учитывать максимально допустимый ток нагрузки, а также температуру нагрева провода, зависящую от типа провода, его изоляции, длины и способа прокладки.
- На внешнем вводе должен быть установлен встроенный в стационарную сеть электроснабжения автоматический выключатель **QF**, разрывающий электрическую цепь в случае короткого замыкания или перегрузки. Место установки внешнего выключателя должно обеспечивать свободный доступ для оперативного отключения изделия. Номинальный ток автоматического выключателя должен быть выше максимального тока потребления изделия (см. в разделе «Технические характеристики» или на наклейке изделия). Рекомендуется выбирать номинальный ток автоматического выключателя из стандартного ряда, следующий после максимального тока подключаемого изделия. Автоматический выключатель не входит в комплект поставки, приобретается отдельно.

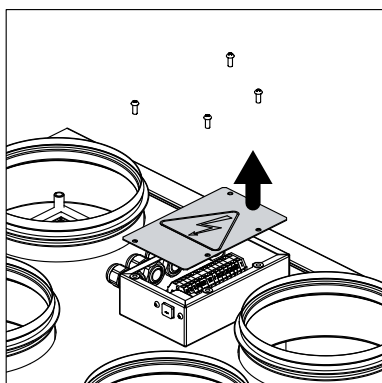


Доступ к блоку управления

- Открутите винты на фронтальной панели со стороны обслуживания и снимите ее.
- Извлеките рекуператор.
- Открутите винты, фиксирующие шасси, и отведите его вниз.

В установках ВУТ/ВУЭ 200 В(Б) ЕС оба клеммника X1 и X2 расположены на откидном шасси внутреннего блока управления.

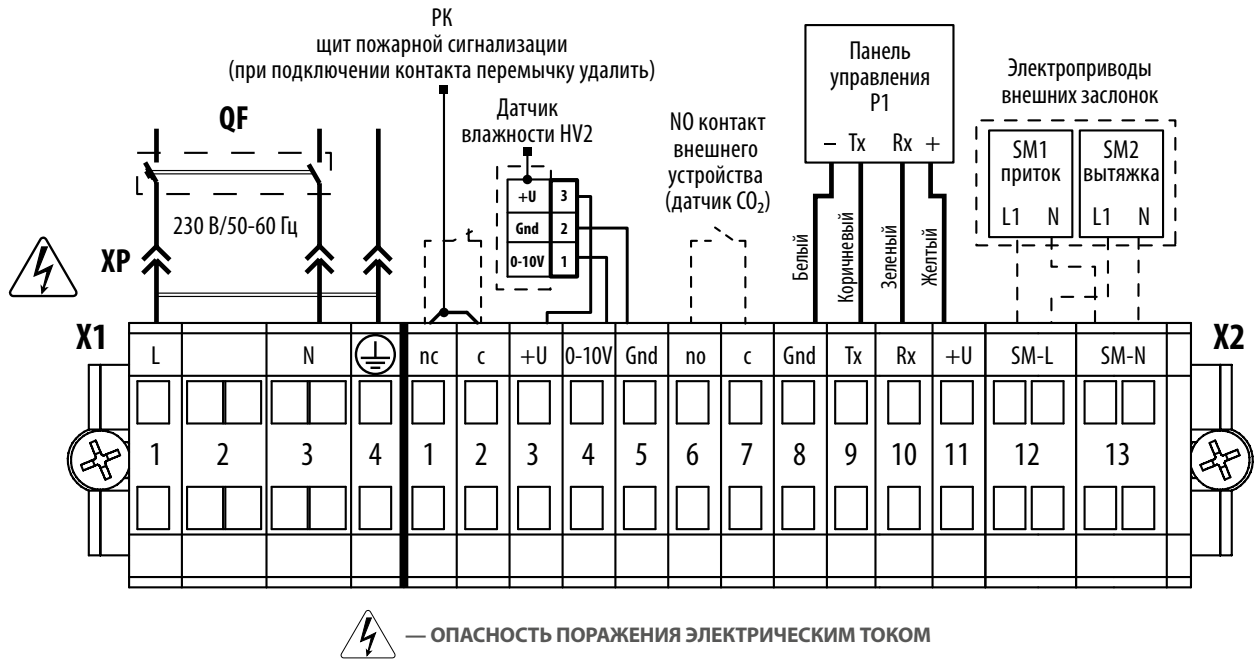
В установках ВУТ/ВУЭ 250 В(Б) ЕС на откидном шасси расположен клеммник X1.



Доступ к клеммной коробке

(только для ВУТ/ВУЭ 250 В(Б) ЕС)

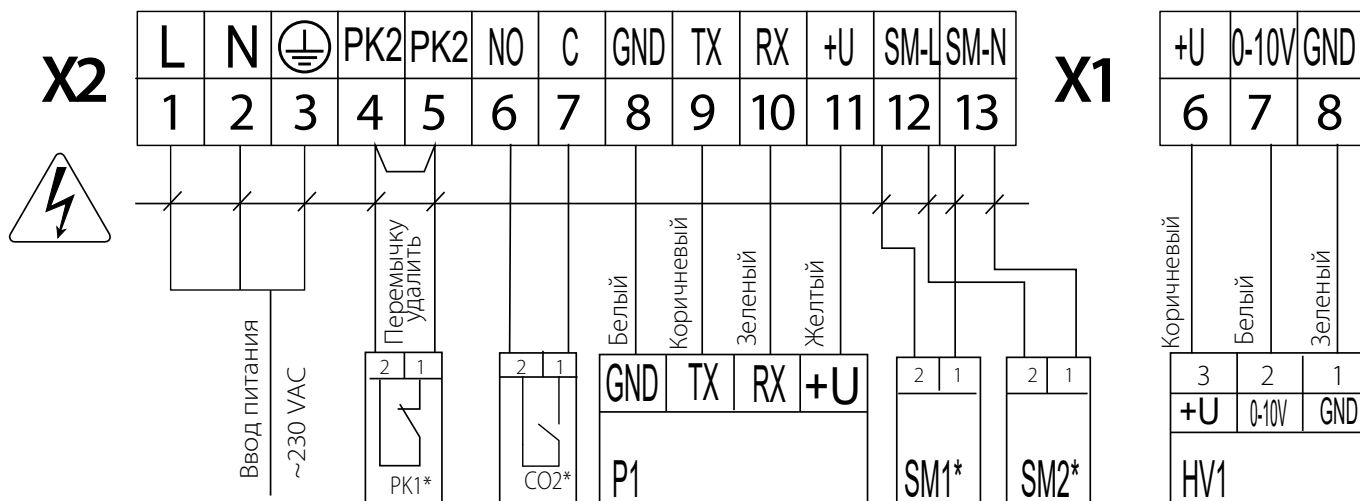
- Клеммник X2 находится в наружной клеммной коробке, расположенной на корпусе установки.
- Для доступа к клеммнику X2 открутите винты на клеммной коробке и снимите крышку.

Схема внешних подключений для установок ВУТ/ВУЭ 200 В(Б) ЕС А14


Обозначение на схеме	Наименование	Тип кабеля	Максимальная длина кабеля	Примечание
SM1*	Электропривод приточной заслонки	2x0,75 мм ²	20 м	LF 230
SM2*	Электропривод вытяжной заслонки	2x0,75 мм ²	20 м	LF 230
PK*	Контакт пульта пожарной сигнализации	2x0,75 мм ²	20 м	no
P1	Панель управления	4x0,25 мм ²	10 м	

*Не входит в состав изделия.

Схема внешних подключений для установок ВУТ/ВУЭ 250 В(Б) ЕС А14

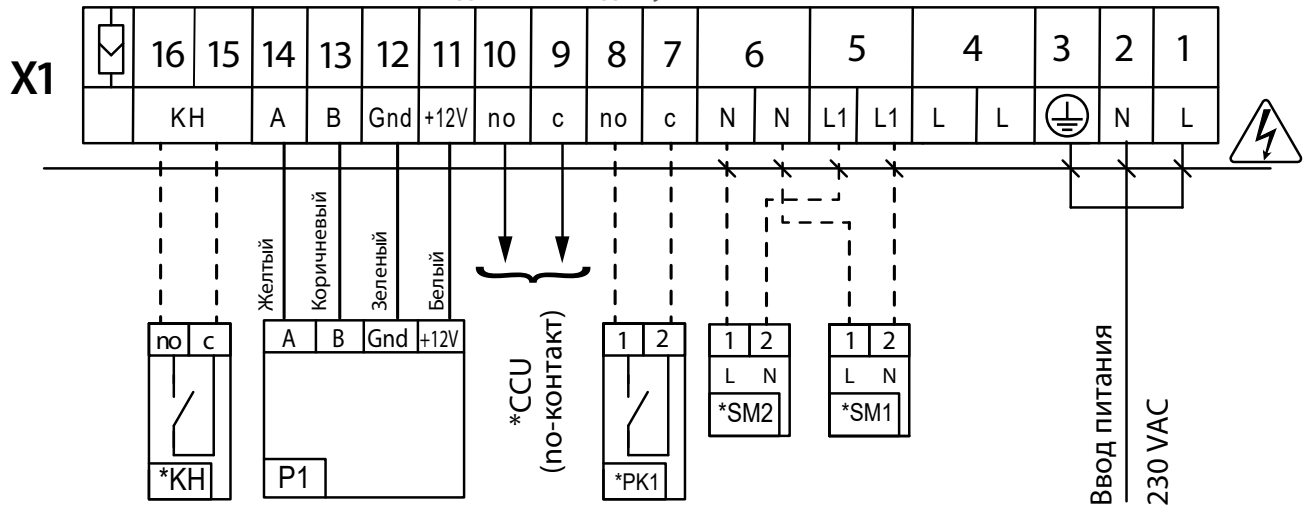


— ОПАСНОСТЬ ПОРАЖЕНИЯ ЭЛЕКТРИЧЕСКИМ ТОКОМ

Обозначение	Наименование	Тип	Провод**
SM1*	Электропривод приточной заслонки		2 x 0,75 мм ²
SM2*	Электропривод вытяжной заслонки		2 x 0,75 мм ²
PK1*	Контакт пульта пожарной сигнализации	NC	2 x 0,75 мм ²
CO2*	Датчик CO ₂	NO	2 x 0,75 мм ²
HV1*	Датчик влажности		3 x 0,75 мм ²
P1	Внешний пульт управления		4 x 0,25 мм ²

*Не входит в состав изделия.

**Максимальная длина соединительных проводов — 20 метров.

Схема внешних подключений для установок ВУТ/ВУЭ 250 В(Б) ЕС А19


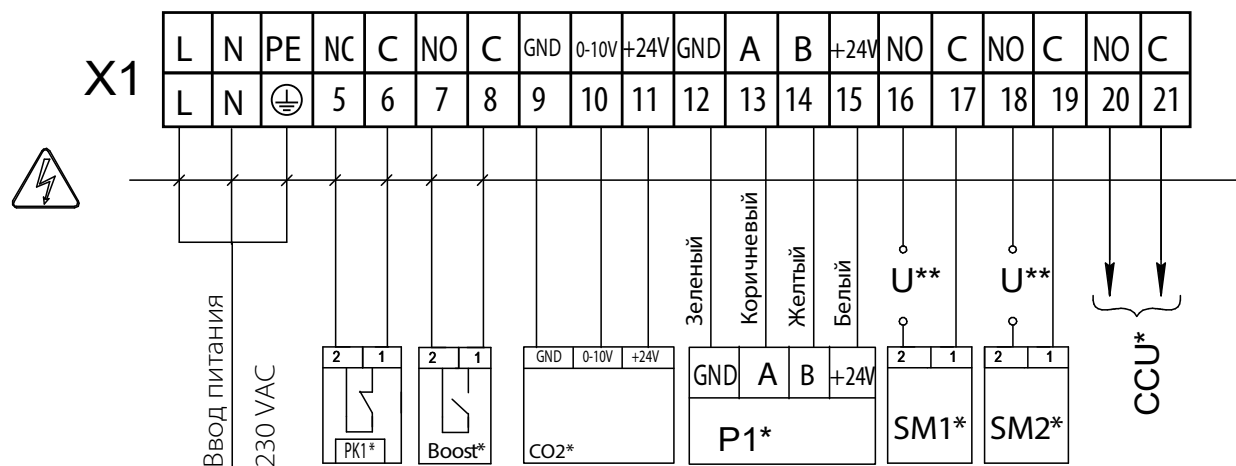
Обозначение	Наименование	Тип	Провод**
*CCU	Фреоновый охладитель	NO	2x0,75 мм ²
*SM1	Электропривод приточной заслонки	LF 230	2x0,75 мм ²
*SM2	Электропривод вытяжной заслонки	LF 230	2x0,75 мм ²
*PK1	Контакт пульта пожарной сигнализации	NO	2x0,75 мм ²
*KH	Контакт кухонной вытяжки	NO	2x0,75 мм ²
P1	Внешний пульт управления		

*Изделие в состав поставки не входит.



— ОПАСНОСТЬ ПОРАЖЕНИЯ ЭЛЕКТРИЧЕСКИМ ТОКОМ

Схема внешних подключений для установок ВУТ/ВУЭ 250 В(Б) ЕС А 21



Обозначение	Наименование	Тип	Провод***	Примечание
SM1*	Электропривод приточной заслонки	NO	2 x 0,75 мм ²	3 А, 30VDC/~250 AC
SM2 *	Электропривод вытяжной заслонки	NO	2 x 0,75 мм ²	3 А, 30VDC/~250 AC
PK1*	Контакт пульта пожарной сигнализации	NC	2 x 0,75 мм ²	
CCU*	Управление охладителем	NO	2 x 0,75 мм ²	3 А, 30VDC/~250 AC
P1*	Внешний пульт управления		4 x 0,25 мм ²	
Boost*	Контакты Вкл/Выкл режима Boost	NO	2 x 0,75 мм ²	
CO2*	Внешний датчик CO ₂		3 x 0,75 мм ²	

*Не входит в состав изделия.

**Напряжение питания U внешних заслонок SM1, SM2 выбирается в зависимости от типа заслонок.

***Максимальная длина соединительных проводов — 20 метров.

Выходные параметры: клеммы 16-21 — 3 А, 30VDC/~250VAC ("сухой контакт").



— ОПАСНОСТЬ ПОРАЖЕНИЯ ЭЛЕКТРИЧЕСКИМ ТОКОМ

ТЕХНИЧЕСКОЕ ОБСЛУЖИВАНИЕ



ПЕРЕД ПРОВЕДЕНИЕМ ЛЮБЫХ РАБОТ ПО ТЕХНИЧЕСКОМУ ОБСЛУЖИВАНИЮ ОТКЛЮЧИТЕ УСТАНОВКУ ОТ ЭЛЕКТРОСЕТИ

Техническое обслуживание установки необходимо проводить 3–4 раза в год. Техническое обслуживание включает в себя общую чистку установки и следующие работы:

1. Техническое обслуживание фильтров (3–4 раза в год).

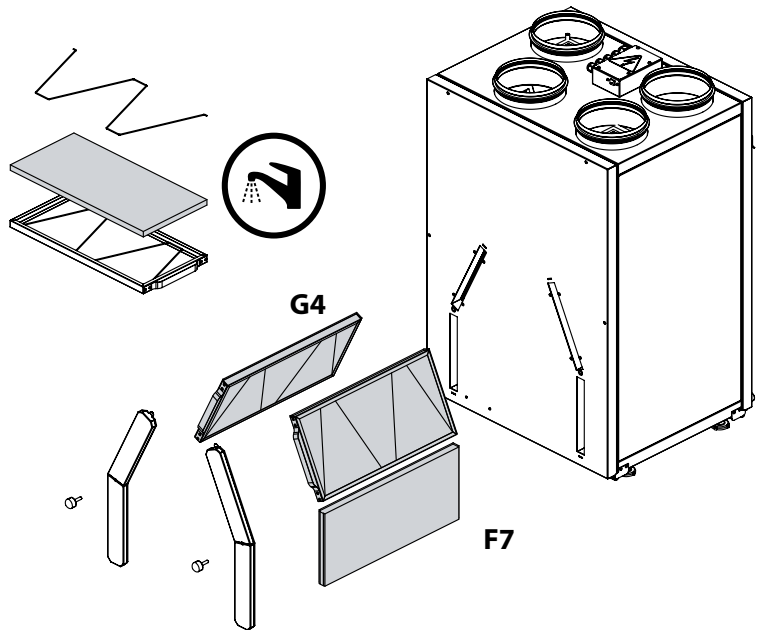
Грязные фильтры повышают сопротивление воздуха, что приводит к уменьшению подачи приточного воздуха в помещении. Фильтры необходимо очищать по мере засорения, но не реже 3–4 раз в год.

Очистка фильтров F7

Извлеките загрязненные фильтры из установки. Очистите фильтры с помощью пылесоса и поместите в установку на прежнее место. Фильтры необходимо заменить после двухразовой очистки. Для приобретения новых фильтров обратитесь к продавцу.

Очистка фильтров G4

Извлеките загрязненные фильтры из установки. Затем извлеките фильтры из рамок, сняв гибкие скобы, фиксирующие фильтры. Промойте фильтры водой и оставьте на просушку. После просушки соберите фильтры в обратном порядке и поместите в установку на прежнее место. Примечание: доступ к фильтрам показан на примере ВУТ/ВУЭ 250 В(Б) ЕС.



2. Техническое обслуживание рекуператора (1 раз в год).

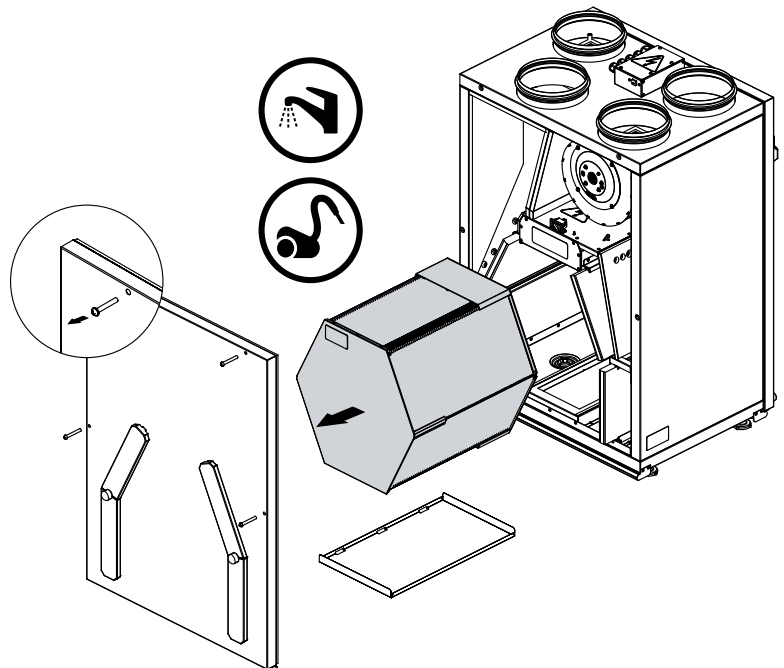
Даже при регулярном техобслуживании фильтров на блоке рекуператора могут накапливаться пылевые отложения. Для поддержания высокой эффективности теплообмена необходимо регулярно очищать рекуператор.

Влажная очистка рекуператора

Извлеките загрязненный рекуператор из установки, промойте его теплым водным раствором жидкого нейтрального моющего средства, после чего сухой рекуператор поместите в установку на прежнее место.

Сухая очистка рекуператора

Извлеките загрязненный рекуператор из установки, очистите пылесосом с использованием щелевой насадки, затем поместите в установку на прежнее место. Примечание: доступ к рекуператору показан на примере ВУТ/ВУЭ 250 В(Б) ЕС.



3. Техническое обслуживание вентиляторов (1 раз в год).

Даже при регулярном выполнении работ по техобслуживанию фильтров в вентиляторах могут накапливаться пылевые отложения, что приводит к уменьшению производительности установки и уменьшению подачи приточного воздуха в помещении.

Для очистки вентиляторов используйте ткань или мягкую щетку. Не применяйте для очистки воду, агрессивные растворители, острые предметы и т. д. во избежание повреждения крыльчатки.

4. Техническое обслуживание дренажной системы (1 раз в год).

Дренаж конденсата (сливная магистраль) может засориться частицами грязи и пыли из вытяжного воздуха. Проверьте функционирование сливной магистрали, заполнив водой дренажный поддон внизу установки, очистите сифон и сливную магистраль по мере необходимости.

5. Техническое обслуживание системы воздухопроводов (каждые 5 лет).

Даже при регулярном выполнении всех вышеуказанных работ по техобслуживанию установки внутри воздухопроводов могут накапливаться пылевые отложения, что приводит к снижению производительности установки. Техническое обслуживание воздухопроводов состоит в их периодической очистке или замене.

6. Техническое обслуживание блока управления (по мере необходимости).

Обслуживание блока управления должен проводить специалист, имеющий право самостоятельной работы с электроустановками напряжением до 1000 В после изучения данного руководства.

УСТРАНЕНИЕ НЕИСПРАВНОСТЕЙ



ПРИ ВЫЯВЛЕНИИ КАКИХ-ЛИБО ПОСТОРОННИХ ШУМОВ, ЗАПАХОВ, ДЕФОРМАЦИИ ЭЛЕМЕНТОВ, ВИБРАЦИИ, ПРЕКРАЩЕНИИ ПОДАЧИ/ЗАБОРА ВОЗДУХА, СНИЖЕНИИ ПРОИЗВОДИТЕЛЬНОСТИ СИСТЕМЫ НЕМЕДЛЕННО ОБЕСТОЧЬТЕ АГРЕГАТ И ОБРАТИТЕСЬ В СЕРВИСНУЮ СЛУЖБУ ДЛЯ ДИАГНОСТИКИ ВЕНТИЛЯЦИОННОЙ СИСТЕМЫ С ЦЕЛЬЮ ВЫЯВЛЕНИЯ ПРИЧИНЫ НЕПОЛАДКИ
ДИАГНОСТИКА ДОЛЖНА ОСУЩЕСТВЛЯТЬСЯ КВАЛИФИЦИРОВАННЫМИ СПЕЦИАЛИСТАМИ

ВОЗМОЖНЫЕ НЕИСПРАВНОСТИ И МЕТОДЫ ИХ УСТРАНЕНИЯ

Возникшая проблема	Вероятные причины	Способ устранения
При включении установки вентилятор(-ы) не запускаются.	Не подключена питающая сеть.	Убедитесь, что питающая сеть подключена правильно, в обратном случае устраните ошибку подключения.
	Установлен режим, при котором вентиляторы выключены.	Измените режим работы с помощью панели управления.
Низкий расход воздуха.	Низкая установленная скорость вентилятора.	Установите более высокую скорость.
	Фильтры, вентиляторы или рекуператор засорены.	Очистите или замените фильтры; очистите вентиляторы и рекуператор.
	Элементы вентиляционной системы (воздуховоды, диффузоры, жалюзи, решетки) засорены, повреждены или закрыты.	Очистите или замените элементы вентиляционной системы (воздуховоды, диффузоры, жалюзи, решетки).
Холодный приточный воздух.	Вытяжной фильтр засорен.	Очистите или замените вытяжной фильтр.
Повышенный шум, вибрация.	Ослаблена затяжка винтовых соединений вентиляторов или корпуса.	Затяните винты вентиляторов или корпуса.
	Отсутствие виброгасящих вставок на патрубках присоединения воздухопроводов.	Установите виброгасящие резиновые вставки.
Утечка воды (только для установок ВУТ ВБ ЕС).	Сливная магистраль засорена, повреждена или неправильно установлена.	Очистите сливную магистраль. Проверьте уклон сливной магистрали, убедитесь, что сифон заполнен водой, а дренажные трубы защищены от замерзания.

Если принятые меры не привели к устранению неисправности, обратитесь в сервисную службу или к продавцу изделия.

При возникновении неисправностей, не описанных в таблице, обратитесь в сервисную службу или к продавцу изделия.

ПРАВИЛА ХРАНЕНИЯ И ТРАНСПОРТИРОВКИ

- Хранить изделие необходимо в заводской упаковке в сухом вентилируемом помещении при температуре +5 °С...+40 °С и относительной влажности не выше 70 %.
- Наличие в воздухе паров и примесей, вызывающих коррозию и нарушающих изоляцию и герметичность соединений, не допускается.
- Для погрузочно-разгрузочных работ используйте соответствующую подъемную технику для предотвращения возможных повреждений изделия.
- Во время погрузочно-разгрузочных работ выполняйте требования перемещений для данного типа грузов.
- Транспортировать разрешается любым видом транспорта при условии защиты изделия от атмосферных осадков и механических повреждений. Транспортировка изделия разрешена только в рабочем положении.
- Погрузка и разгрузка должны производиться без резких толчков и ударов.
- Перед первым включением после транспортировки при низких температурах изделие необходимо выдержать при температуре эксплуатации не менее 3-4 часов.

ГАРАНТИИ ИЗГОТОВИТЕЛЯ

Изготовитель устанавливает гарантийный срок изделия длительностью 24 месяца с даты продажи изделия через розничную торговую сеть при условии выполнения пользователем правил транспортировки, хранения, монтажа и эксплуатации изделия.

В случае появления нарушений в работе изделия по вине изготовителя в течение гарантийного срока пользователь имеет право на бесплатное устранение недостатков изделия посредством осуществления изготовителем гарантийного ремонта.

Гарантийный ремонт состоит в выполнении работ, связанных с устранением недостатков изделия, для обеспечения возможности использования такого изделия по назначению в течение гарантийного срока. Устранение недостатков осуществляется посредством замены или ремонта комплектующих или отдельной комплектующей изделия.

Гарантийный ремонт не включает в себя:

- периодическое техническое обслуживание;
- монтаж/демонтаж изделия;
- настройку изделия.

Для проведения гарантийного ремонта пользователь должен предоставить изделие, руководство пользователя с отметкой о дате продажи и расчетный документ, подтверждающий факт покупки.

Модель изделия должна соответствовать модели, указанной в руководстве пользователя.

По вопросам гарантийного обслуживания обращайтесь к продавцу.

Гарантия изготовителя не распространяется на нижеприведенные случаи:

- непредоставление пользователем изделия в комплектности, указанной в руководстве пользователя, в том числе демонтаж пользователем комплектующих изделия;
- несоответствие модели, марки изделия данным, указанным на упаковке изделия и в руководстве пользователя;
- несвоевременное техническое обслуживание изделия;
- наличие внешних повреждений корпуса (повреждениями не являются внешние изменения изделия, необходимые для его монтажа) и внутренних узлов изделия;
- внесение в конструкцию изделия изменений или осуществление доработок изделия;
- замена и использование узлов, деталей и комплектующих изделия, не предусмотренных изготовителем;
- использование изделия не по назначению;
- нарушение пользователем правил монтажа изделия;
- нарушение пользователем правил управления изделием;
- подключение изделия к электрической сети с напряжением, отличным от указанного в руководстве пользователя;
- выход изделия из строя вследствие скачков напряжения в электрической сети;
- осуществление пользователем самостоятельного ремонта изделия;
- осуществление ремонта изделия лицами, не уполномоченными на то изготовителем;
- истечение гарантийного срока изделия;
- нарушение пользователем установленных правил перевозки изделия;
- нарушение пользователем правил хранения изделия;
- совершение третьими лицами противоправных действий по отношению к изделию;
- выход изделия из строя вследствие возникновения обстоятельств непреодолимой силы (пожара, наводнения, землетрясения, войны, военных действий любого характера, блокады);
- отсутствие пломб, если наличие таковых предусмотрено руководством пользователя;
- непредоставление руководства пользователя с отметкой о дате продажи изделия;
- отсутствие расчетного документа, подтверждающего факт покупки изделия.



ВЫПОЛНЯЙТЕ ТРЕБОВАНИЯ ДАННОГО РУКОВОДСТВА ПОЛЬЗОВАТЕЛЯ ДЛЯ ОБЕСПЕЧЕНИЯ ДЛИТЕЛЬНОЙ БЕСПЕРЕБОЙНОЙ РАБОТЫ ИЗДЕЛИЯ



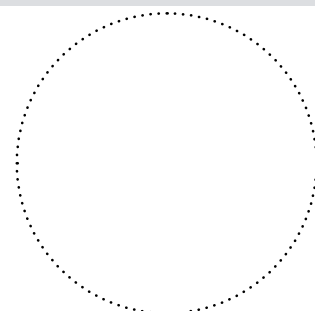
ГАРАНТИЙНЫЕ ТРЕБОВАНИЯ ПОЛЬЗОВАТЕЛЯ РАССМАТРИВАЮТСЯ ПОСЛЕ ПРЕДЪЯВЛЕНИЯ ИМ ИЗДЕЛИЯ, ГАРАНТИЙНОГО ТАЛОНА, РАСЧЕТНОГО ДОКУМЕНТА И РУКОВОДСТВА ПОЛЬЗОВАТЕЛЯ С ОТМЕТКОЙ О ДАТЕ ПРОДАЖИ

СВИДЕТЕЛЬСТВО О ПРИЕМКЕ

Тип изделия	Приточно-вытяжная установка
Модель	ВУТ/ВУЭ _____
Серийный номер	
Дата выпуска	
Клеймо приемщика	

ИНФОРМАЦИЯ О ПРОДАВЦЕ

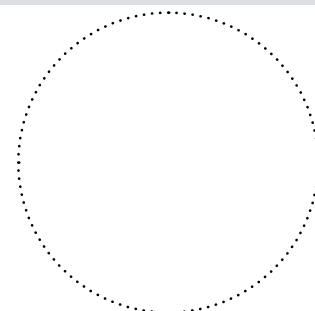
Название магазина	
Адрес	
Телефон	
E-mail	
Дата покупки	
Изделие в полной комплектации с руководством пользователя получил, с условиями гарантии ознакомлен и согласен.	
Подпись покупателя	



Место для печати продавца

СВИДЕТЕЛЬСТВО О МОНТАЖЕ

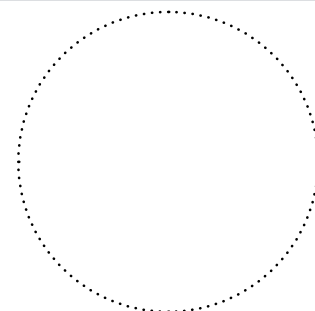
Изделие ВУТ/ВУЭ _____ установлено в соответствии с требованиями данного руководства пользователя.	
Название фирмы	
Адрес	
Телефон	
Ф. И. О. установщика	
Дата монтажа:	Подпись:
Работы по монтажу изделия соответствуют требованиям всех применимых местных и национальных строительных, электрических и технических норм и стандартов. Замечаний к работе изделия не имею.	
Подпись:	



Место для печати установщика

ГАРАНТИЙНЫЙ ТАЛОН

Тип изделия	Приточно-вытяжная установка
Модель	ВУТ/ВУЭ _____
Серийный номер	
Дата выпуска	
Дата покупки	
Гарантийный срок	
Продавец	



Место для печати продавца

