

## ПОСІБНИК КОРИСТУВАЧА

---

**ВУТ 300 ГБ(Е) ЕС**  
**ВУТ 400 ГБ(Е) ЕС**  
**ВУТ 700 ГБ(Е) ЕС**

**ВУЕ 300 ГБ(Е) ЕС**  
**ВУЕ 400 ГБ(Е) ЕС**  
**ВУЕ 700 ГБ(Е) ЕС**



Припливно-витяжна вентиляційна установка

## ЗМІСТ

Призначення.....	4
Комплект постачання .....	4
Структура умовного позначення.....	4
Технічні характеристики .....	5
Будова та принцип роботи.....	6
Монтаж та підготовка до роботи .....	9
Підключення до електромережі.....	11
Керування .....	13
Технічне обслуговування .....	13
Усунення несправностей .....	15
Правила зберігання та транспортування .....	15

Цей посібник користувача є основним експлуатаційним документом, призначеним для ознайомлення технічного, обслуговуючого та експлуатуючого персоналу.

Посібник користувача містить відомості про призначення, склад, принцип роботи, конструкцію та монтаж виробу (-ів) ВУТ/ВУЕ ГБ(Е) ЕС, а також усіх його (їх) модифікацій.

Технічний і обслуговуючий персонал повинен мати теоретичну та практичну підготовку з вентиляції та виконувати роботи згідно з правилами охорони праці й будівельними нормами та стандартами, що діють на території держави.

Інформація, наведена в цьому посібнику, є чинною на момент підготування документа. У зв'язку з безперервним розвитком продукції компанія залишає за собою право в будь-який час вносити зміни до технічних характеристик, конструкції або комплектації виробу. Жодна з частин цієї публікації не може бути відтворена, передана або збережена в інформаційно-пошукових системах, а також перекладена іншими мовами в будь-якій формі без письмової згоди компанії.

## ВИМОГИ БЕЗПЕКИ

- Перед початком експлуатації та монтажем виробу уважно ознайомтеся з посібником користувача.
- Під час монтажу та експлуатації виробу повинні виконуватися вимоги посібника, а також вимоги всіх застосованих місцевих і національних будівельних, електричних та технічних норм і стандартів.
- Обов'язково ознайомтеся з попередженнями посібника, оскільки вони містять відомості, які стосуються вашої безпеки.
- Невиконання правил та попереджень посібника може призвести до травмування користувача або пошкодження виробу.
- Після прочитання посібника зберігайте його впродовж усього часу користування виробом.
- При передаванні керування іншому користувачеві обов'язково забезпечте його цим посібником.

### ЗАПОБІЖНІ ЗАХОДИ ПІД ЧАС МОНТАЖУ ТА ЕКСПЛУАТАЦІЇ ВИРОБУ



- Під час монтажу виробу обов'язково відключіть його від мережі електроживлення.



- Дотримуйтеся обережності при розпакуванні виробу.



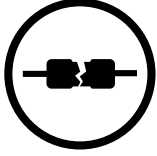
- Обов'язково заземліть виріб!



- Дотримуйтеся техніки безпеки під час роботи з електроінструментом при монтажі виробу.



- Не змінюйте довжину мережевого шнура самостійно.
- Не перегинайте мережевий шнур.
- Уникайте пошкоджень мережевого шнура.
- Не кладіть на мережевий шнур сторонні предмети.



- Не використовуйте пошкоджене обладнання та провідники при підключенні виробу до електромережі.



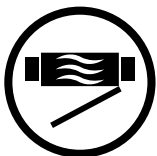
- Не торкайтеся мокрими руками пристроїв керування.
- Не здійснюйте монтаж та технічне обслуговування виробу мокрими руками.



- Не допускайте дітей до експлуатації виробу.



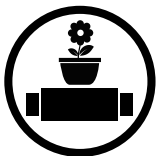
- Не зберігайте поблизу виробу вибухонебезпечні та легкозаймисті речовини.



- Не відкривайте виріб під час роботи.



- Не перекривайте повітряний канал під час роботи виробу.



- Не сідайте на виріб і не кладіть на нього інші предмети.



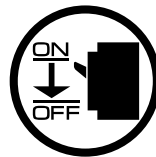
- Не прокладайте мережевий шнур виробу поблизу опалювального/нагрівального обладнання.



- Не експлуатуйте виріб за межами діапазону температур, вказаних у посібнику користувача.
- Не експлуатуйте виріб в агресивному та вибухонебезпечному середовищі.



- Не мийте виріб водою.
- Уникайте потрапляння води на електричні частини виробу.



- При технічному обслуговуванні виробу відключіть його від мережі електроживлення.



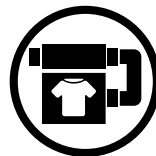
- При появі сторонніх звуків, запаху, диму відключіть виріб від мережі електроживлення та зверніться до сервісного центру.



- Не спрямовуйте потік повітря від виробу на джерела відкритого вогню.



- При тривалій експлуатації виробу час від часу перевіряйте надійність монтажу.



- Використовуйте виріб лише за його прямим призначенням.



**ПІСЛЯ ЗАКІНЧЕННЯ ЕКСПЛУАТАЦІЇ ВИРІБ ПІДЛЯГАЄ ОКРЕМІЙ УТИЛІЗАЦІЇ.  
НЕ УТИЛІЗУЙТЕ ВИРІБ РАЗОМ ІЗ  
НЕВІДСОРТОВАНИМИ ПОБУТОВИМИ ВІДХОДАМИ**

## ПРИЗНАЧЕННЯ



**ВИРІБ НЕ ПРИЗНАЧЕНИЙ ДЛЯ ВИКОРИСТАННЯ ДІТЬМИ, ОСОБАМИ ЗІ ЗНИЖЕНИМИ СЕНСОРНИМИ АБО РОЗУМОВИМИ ЗДІБНОСТЯМИ, А ТАКОЖ ОСОБАМИ, НЕ ПІДГОТОВАНИМИ НАЛЕЖНИМ ЧИНОМ.**

**ДО РОБІТ ІЗ ВИРОБОМ ДОПУСКАЮТЬСЯ СПЕЦІАЛІСТИ ПІСЛЯ ВІДПОВІДНОГО ІНСТРУКТАЖУ.**

**ВИРІБ МАЄ БУТИ ВСТАНОВЛЕНИЙ У МІСЦІ, ЯКЕ ВИКЛЮЧАЄ САМОСТІЙНИЙ ДОСТУП ДІТЕЙ**

Виріб призначений для створення повітрообміну за допомогою механічної вентиляції в приватних будинках, офісах, готелях, кафе, конференц-залах та інших побутових і громадських приміщеннях, а також рекуперації теплової енергії повітря, яке видаляється з приміщення, для підігрівання припливного очищеного повітря.

Виріб не призначений для організації вентиляції у басейнах, саунах, оранжереях, літніх садах та інших приміщеннях з підвищеним рівнем вологості.

Виріб являє собою пристрій із заощадження теплової енергії шляхом рекуперації тепла і є одним із елементів енергоощадних технологій приміщень. Пристрій є комплексним виробом і не передбачає автономної експлуатації.

Виріб розрахований на тривалу роботу без відключення від мережі електроживлення.

Повітря, яке переміщується, не повинне містити горючих або вибухонебезпечних сумішей, хімічно активних випарів, липких речовин, волокнистих матеріалів, крупного пилу, сажі, жирів або середовищ, які сприяють утворенню шкідливих речовин (отрута, пил, хвороботворні мікроорганізми).

## КОМПЛЕКТ ПОСТАЧАННЯ

### НАЙМЕНУВАННЯ

Установка

Панель керування\*

Посібник користувача

Пакувальний ящик

\*Панель керування не входить до комплекту постачання установок з контролером А21.

### КІЛЬКІСТЬ

1 шт.

1 шт.

1 шт.

1 шт.

## СТРУКТУРА УМОВНОГО ПОЗНАЧЕННЯ

Приклад позначення: **ВУТ 300 ГБЕ ЕС А21**

### Тип вентиляційної установки

ВУТ — припливно-витяжна з рекуперацією тепла

ВУЕ — припливно-витяжна з рекуперацією енергії

### Номинальна продуктивність, м<sup>3</sup>/год

### Розташування патрубків

Г — горизонтальне

### Додаткові компоненти

Б — байпас

Е — електронагрівач

### Тип електродвигуна

ЕС — електронно-комутований

### Контролер

## ТЕХНІЧНІ ХАРАКТЕРИСТИКИ

Виріб застосовується у приміщенні за температури навколишнього повітря від +1 °С до +40 °С та відносної вологості до 80 %. Для запобігання утворенню конденсату на внутрішніх стінках установки необхідно, щоб температура поверхні корпусу була на 2-3 °С вище температури точки роси.

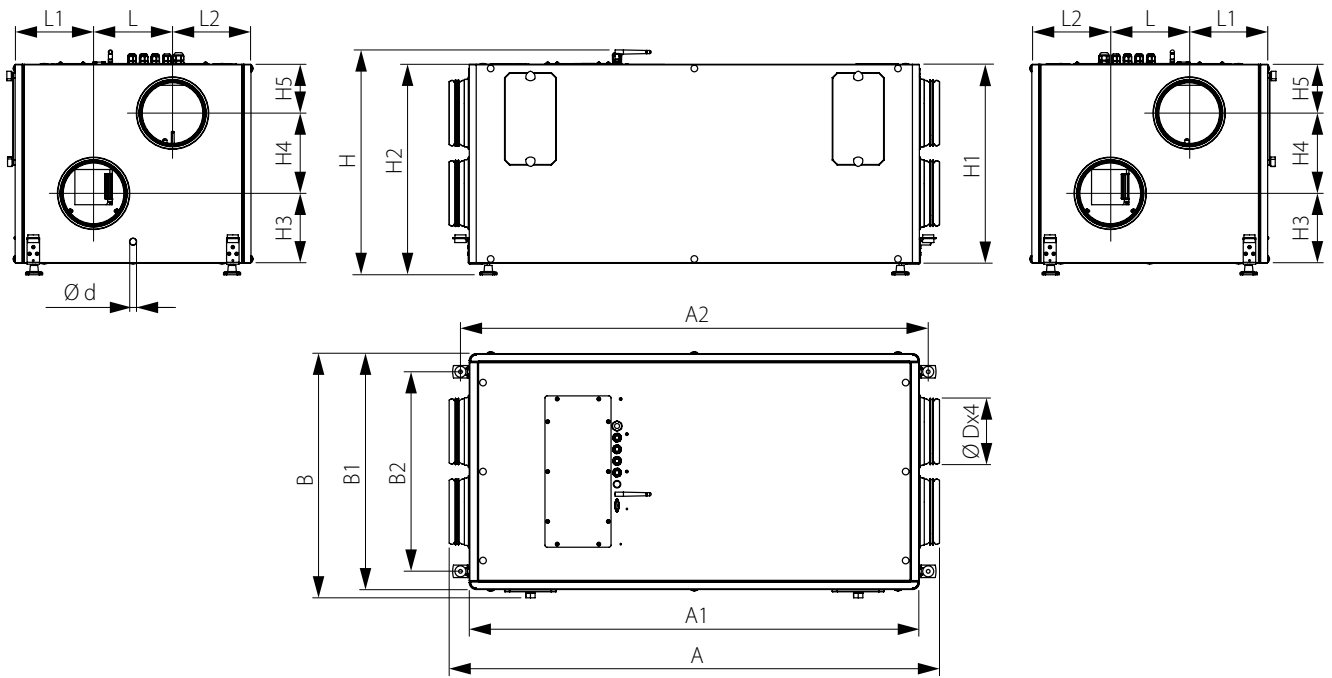
За типом захисту від ураження електричним струмом виріб належить до пристроїв класу 1 згідно з ДСТУ 12.2.007.0-75.

Тип захисту від доступу до небезпечних частин та проникнення води:

- установки, приєднані до повітропроводів — IP22;
- двигунів установки — IP44.

Конструкція виробу постійно вдосконалюється, тому деякі моделі можуть незначно відрізнятися від описаних у цьому посібнику.

Параметри	ВУТ 300 ГБ ЕС		ВУТ 300 ГБЕ ЕС		ВУЕ 300 ГБ ЕС		ВУЕ 300 ГБЕ ЕС		ВУТ 400 ГБ ЕС		ВУТ 400 ГБЕ ЕС		ВУЕ 400 ГБ ЕС		ВУЕ 400 ГБЕ ЕС		ВУТ 700 ГБ ЕС		ВУТ 700 ГБЕ ЕС		ВУЕ 700 ГБ ЕС		ВУЕ 700 ГБЕ ЕС			
	1~230																									
Напруга живлення установки, В/50 (60) Гц	1~230																									
Макс. потужність установки, Вт	182		182		289		289		336		336		336		336		336		336		336		336		336	
Макс. струм установки без електричного нагрівача, А	1,4		1,4		2,1		2,1		2,4		2,4		2,4		2,4		2,4		2,4		2,4		2,4		2,4	
Потужність електронагрівача, Вт	-	2800	-	2800	-	2800	-	2800	-	3600	-	3600	-	3600	-	3600	-	3600	-	3600	-	3600	-	3600	-	3600
Струм електронагрівача, А	-	12,2	-	12,2	-	12,2	-	12,2	-	15,6	-	15,6	-	15,6	-	15,6	-	15,6	-	15,6	-	15,6	-	15,6	-	15,6
Макс. потужність установки з електронагрівачем, Вт	182	2982	182	2982	289	3089	289	3089	336	3936	336	3936	336	3936	336	3936	336	3936	336	3936	336	3936	336	3936	336	3936
Макс. струм установки з електронагрівачем, А	1,4	13,6	1,4	13,6	2,1	14,3	2,1	14,3	2,4	18,0	2,4	18,0	2,4	18,0	2,4	18,0	2,4	18,0	2,4	18,0	2,4	18,0	2,4	18,0	2,4	18,0
Макс. витрата повітря, м3/год	380		380		540		540		830		830		830		830		830		830		830		830		830	
Частота обертання, хв-1	2100		2100		2600		2600		3200		3200		3200		3200		3200		3200		3200		3200		3200	
Рівень звукового тиску на відст. 3 м, дБА	24		24		27		27		31		31		31		31		31		31		31		31		31	
Температура повітря, яке переміщується, °С	-25...+40																									
Матеріал корпусу	Алюмоцинк																									
Ізоляція	40 мм, мінеральна вата																									
Витяжний фільтр	G4																									
Припливний фільтр	G4+F7																									
Діаметр повітропроводу, який приєднується, мм	Ø160		Ø160		Ø200		Ø200		Ø250		Ø250		Ø250		Ø250		Ø250		Ø250		Ø250		Ø250		Ø250	
Маса, кг	63,1	64,3	63,1	64,3	74,8	76	74,8	76	107	108,4	107	108,4	107	108,4	107	108,4	107	108,4	107	108,4	107	108,4	107	108,4	107	108,4
Ефективність рекуперації тепла, %	80-98		74-89		84-98		78-89		80-98		74-89		80-98		74-89		80-98		74-89		80-98		74-89		80-98	
Тип рекуператора	Протипотоковий																									
Матеріал рекуператора	Полісти-рол		Ентальпій-ний		Полісти-рол		Ентальпій-ний		Полісти-рол		Ентальпій-ний		Полісти-рол		Ентальпій-ний		Полісти-рол		Ентальпій-ний		Полісти-рол		Ентальпій-ний		Полісти-рол	
Клас енергоефективності	A+	A+	A	A	A+	A+	A	A	A+	A+	A	A	A+	A+	A	A	A+	A+	A	A	A+	A+	A	A	A+	A+

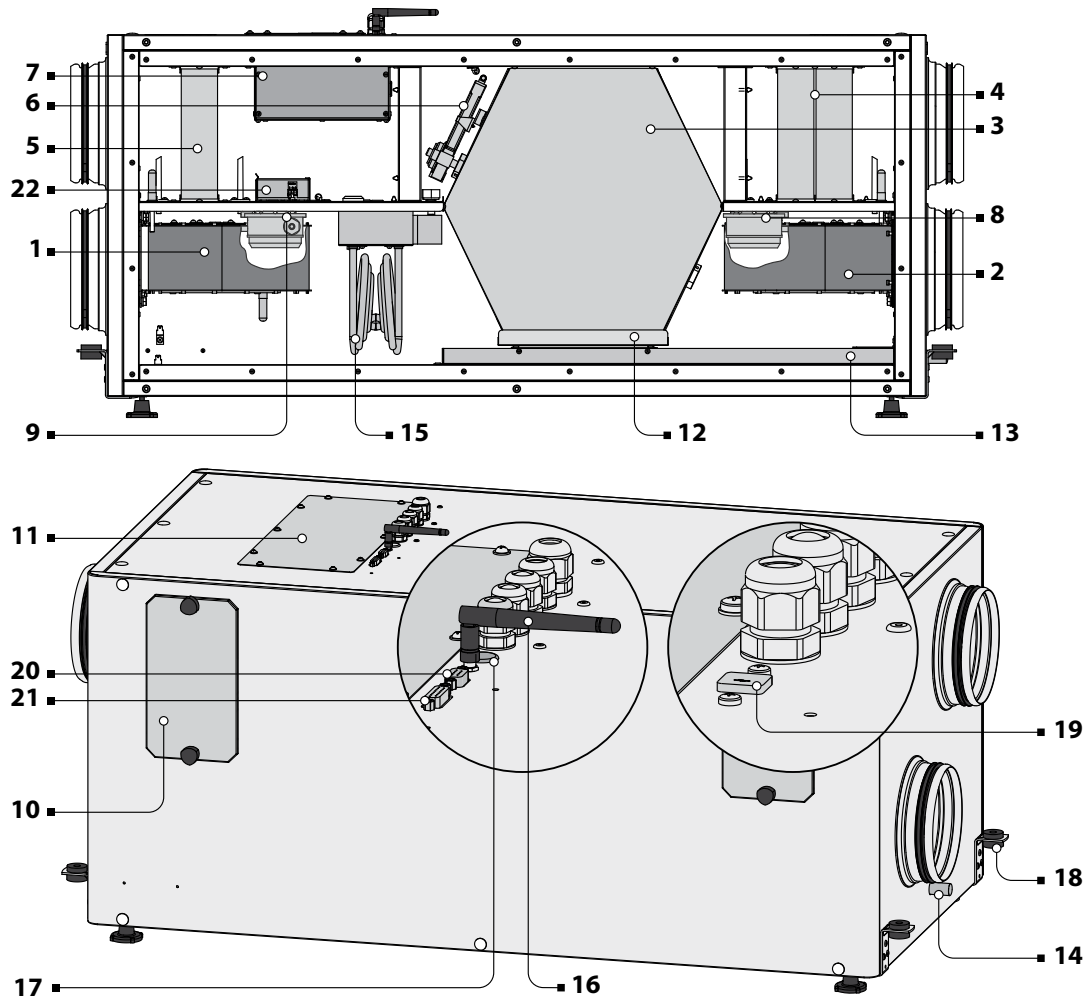


Модель	Габаритні та приєднувальні розміри, мм																
	d	D	A	A1	A2	B	B1	B2	H	H1	H2	H3	H4	H5	L	L1	L2
<b>ВУТ/ВУЕ 300 ГБ(Е) ЕС</b>	16	157	1180	1083	1126	586	566	480	540	479	506	168	193	118	190	189	189
<b>ВУТ/ВУЕ 400 ГБ(Е) ЕС</b>	16	197	1191	1094	1137	702	682	596	566	504	531	162	201	141	248	217	217
<b>ВУТ/ВУЕ 700 ГБ(Е) ЕС</b>	16	247	1379	1282	1325	886	866	700	663	601	629	201	234	166	274	296	296

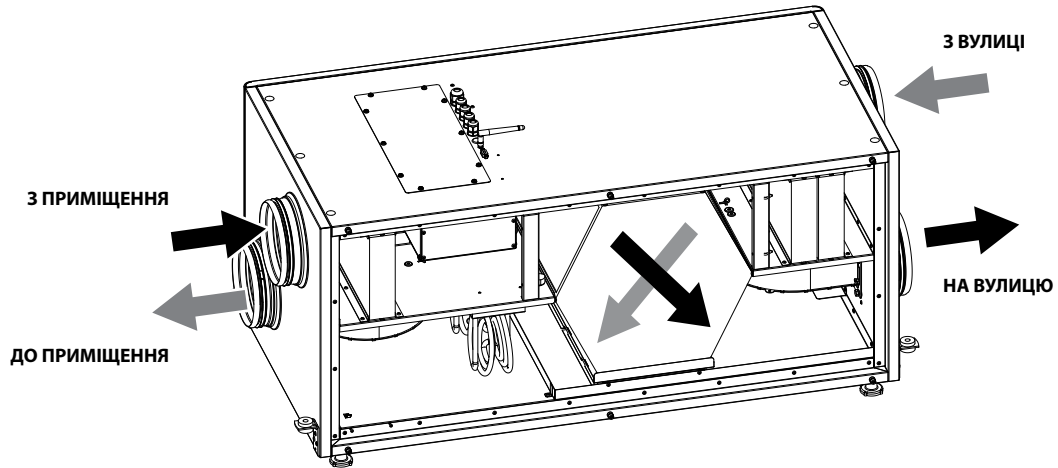
**УВАГА!** Технічні характеристики та розміри панелі керування, яка надається в комплекті з установкою, вказані у посібнику користувача панелі.

## БУДОВА ТА ПРИНЦИП РОБОТИ

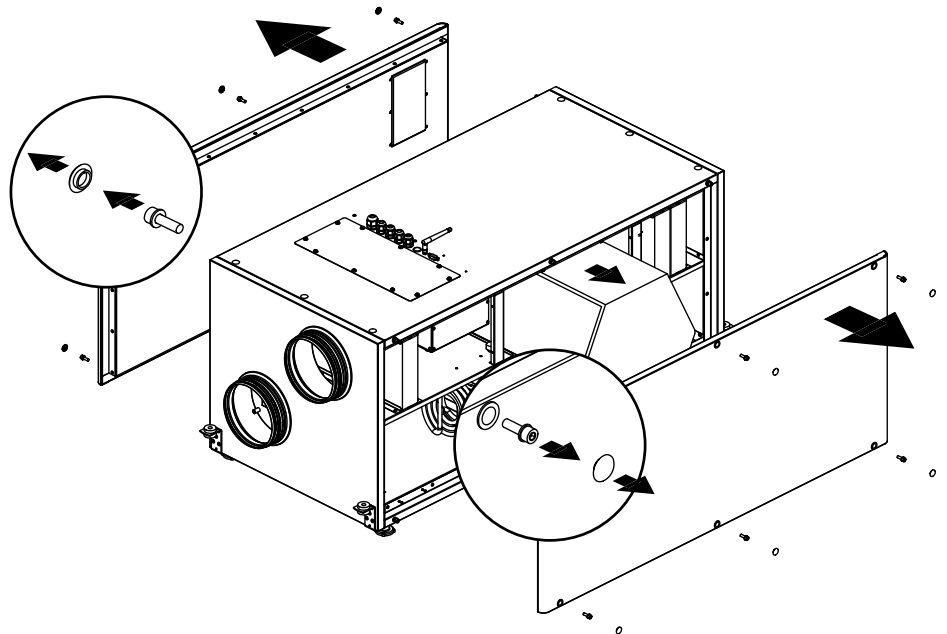
- Тепле забруднене повітря з приміщення потрапляє до установки, де очищується за допомогою витяжного фільтра, далі повітря проходить через рекуператор і за допомогою витяжного вентилятора повітропроводом видаляється назовні. Чисте холодне повітря з вулиці повітропроводами потрапляє до установки, де очищується за допомогою припливного фільтра, далі проходить через рекуператор і за допомогою припливного вентилятора подається до приміщення.
- У рекуператорі відбувається обмін тепловою енергією теплого забрудненого повітря, яке надходить із приміщення, з чистим холодним повітрям, яке надходить з вулиці, водночас потоки повітря повністю розділені. Рекуперація тепла забезпечує зменшення втрат теплової енергії, що веде до зменшення витрат на обігрівання приміщень холодної пори року. В установці передбачено зміну боку обслуговування, на якому знаходяться знімні сервісні пластини для заміни фільтрів.
- Установки ВУТ/ВУЕ ГБЕ А21 обладнані вбудованим електричним нагрівачем догрівання припливного повітря до більш комфортної температури. Для установок ВУТ/ВУЕ ГБ А21 передбачена можливість додаткового підключення електричного каналного нагрівача догрівання НКД.
- Нагрівачі працюють автоматично за показниками датчика температури. Нагрівач НКД необхідно встановити у припливному каналі після рекуператора.
- Захист рекуператора від обмерзання в установці з контролером А21 здійснюється:
  1. За допомогою автоматичного циклічного відключення припливного вентилятора, водночас витяжний вентилятор працює.
  2. За допомогою обвідного каналу з байпасною заслінкою, яка автоматично за показниками датчика температури відкриває обвідний канал, який спрямовує припливне повітря в обхід рекуператора.
  3. За допомогою нагрівача попереднього нагрівання припливного повітря НКП (замовляється окремо). Увімкнення/вимкнення НКП здійснюється автоматично за показниками датчика температури. Нагрівач необхідно встановити у припливному каналі перед рекуператором.
- Вибір необхідного способу захисту рекуператора від обмерзання здійснюється у мобільному додатку.
- Захист рекуператора від обмерзання в установці з контролером А14 здійснюється за допомогою автоматичного відключення припливного вентилятора, водночас витяжний вентилятор працює.
- Зміна положення заслінки (відкривання/закривання) обвідного каналу в установці з контролером А14 здійснюється вручну на панелі керування.



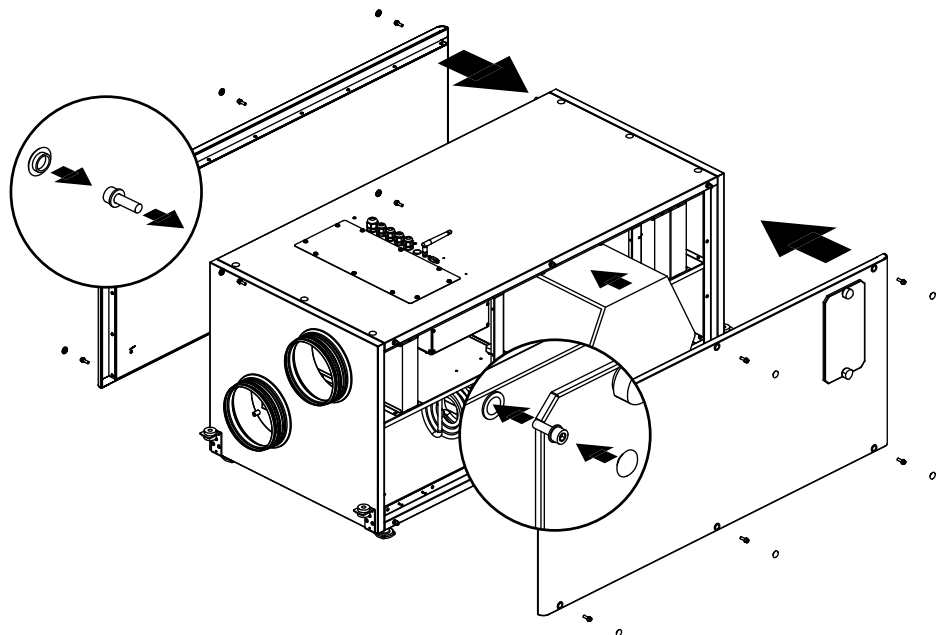
	Установка: ВУТ ... ГБ ЕС		ВУЕ ... ГБ ЕС		ВУТ ... ГБ ЕС		ВУЕ ... ГБ ЕС	
	Контролер: A14	A21	A14	A21	A21	A21	A21	A21
1 Вентилятор припливний	•	•	•	•	•	•	•	•
2 Вентилятор витяжний	•	•	•	•	•	•	•	•
3 Рекуператор протипотоковий	•	•	•	•	•	•	•	•
4 Фільтри припливні	•	•	•	•	•	•	•	•
5 Фільтр витяжний	•	•	•	•	•	•	•	•
6 Привод байпасної заслінки	•	•	•	•	•	•	•	•
7 Блок керування	•	•	•	•	•	•	•	•
8 Пресостат контролю забрудненості припливного фільтра				•	•	•	•	•
9 Пресостат контролю забрудненості витяжного фільтра			•	•	•	•	•	•
10 Лючки для обслуговування фільтрів	•	•	•	•	•	•	•	•
11 Ревізійний люк для доступу до блоку керування	•	•	•	•	•	•	•	•
12 Ванночка	•	•	•	•	•	•	•	•
13 Піддон для збирання конденсату	•	•	•	•	•	•	•	•
14 Дренажна трубка	•	•	•	•	•	•	•	•
15 Електронагрівач догрівання припливного повітря					•	•	•	•
16 Антена Wi-Fi			•	•	•	•	•	•
17 Кнопка увімк./вимк. Set Up Mode			•	•	•	•	•	•
18 Кронштейни для підвісного монтажу	•	•	•	•	•	•	•	•
19 Роз'єм USB (сервісний)	•	•	•	•	•	•	•	•
20 Роз'єм підключення каналного електронагрівача попереднього нагрівання НКП			•	•	•	•	•	•
21 Роз'єм підключення каналного електронагрівача догрівання НКД			•	•	•	•	•	•
22 Датчик вологості HV2 (замовляється окремо)	•	•	•	•	•	•	•	•

**НАПРЯМОК РУХУ ПОВІТРЯ**

**ЗМІНА БОКУ ОБСЛУГОВУВАННЯ**

- Приберіть декоративні заглушки на двох панелях: фронтальній — з лючками для обслуговування фільтрів та протилежній — без лючків.
- Відкрутіть гвинти, які фіксують панелі, та зніміть їх.
- Вийміть рекуператор із ванночкою.



- За допомогою гвинтів встановіть з протилежного боку панель без лючків та пересуньте блок з байпасною заслінкою до впирання в панель.
- Помістіть рекуператор із ванночкою в установку.
- Закрийте установку, встановивши за допомогою гвинтів фронтальну панель з лючками.
- Закрийте шляпки гвинтів заглушками на обох панелях.





## МОНТАЖ ТА ПІДГОТОВКА ДО РОБОТИ



**ПЕРЕД МОНТАЖЕМ ПЕРЕКОНАЙТЕСЯ, ЩО КОРПУС НЕ МІСТИТЬ СТОРОННІХ ПРЕДМЕТІВ, НАПРИКЛАД, ПЛІВКИ АБО ПАПЕРУ**

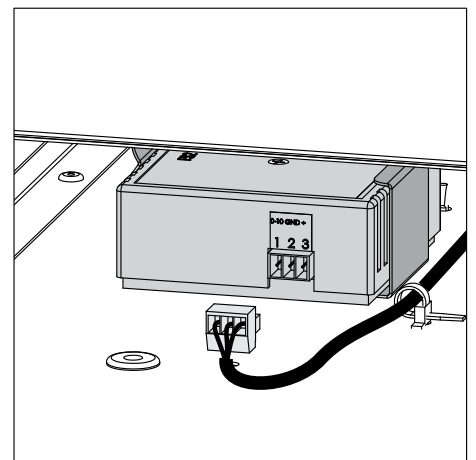
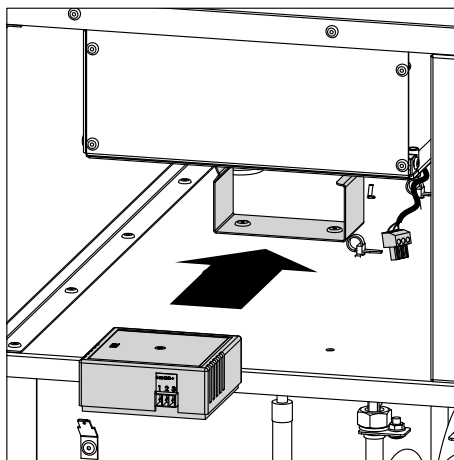
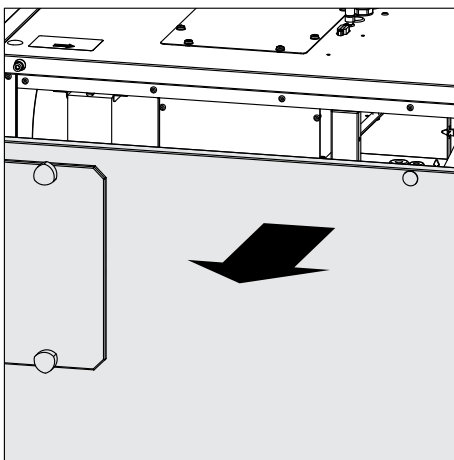


**ПІД ЧАС МОНТАЖУ ВИРОБУ НЕОБХІДНО ЗАБЕЗПЕЧИТИ МІНІМАЛЬНИЙ ДОСТУП ДО НЬОГО ДЛЯ РОБІТ ІЗ ОБСЛУГОВУВАННЯ АБО РЕМОНТУ**

### МОНТАЖ ТА ПІДКЛЮЧЕННЯ ДАТЧИКА ВОЛОГОСТІ HV2

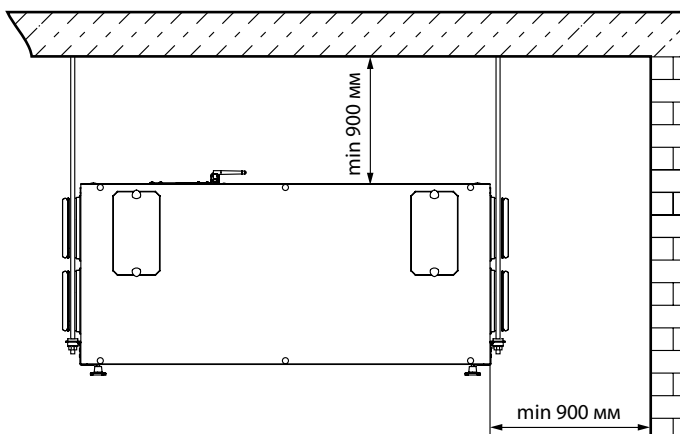
**УВАГА!** Датчик вологості у витяжному каналі установки повинен бути встановлений та підключений до монтажу установки.

- Відкрутіть гвинти на фронтальній панелі установки та зніміть її.
- Встановіть датчик вологості у кріплення.
- Підключіть датчик до блоку керування за допомогою кабелю з роз'ємом (встановлений виробником).

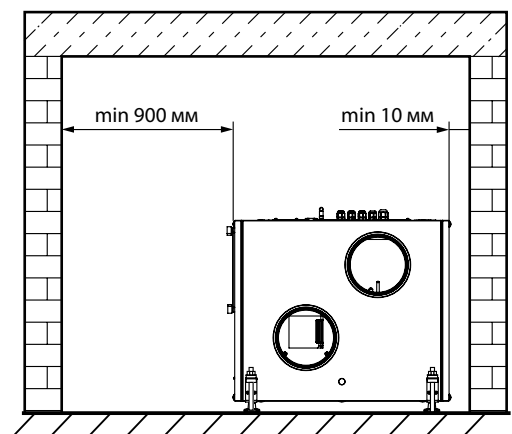


### МОНТАЖ УСТАНОВКИ

Підвісний стельовий монтаж



Підлоговий монтаж



Установка може бути підвішена на різьбових шпильках або жорстко закріплена на горизонтальній поверхні за допомогою анкерних болтів.

Кріпильні вироби для монтажу установки замовляються окремо. Під час підбору кріпильних матеріалів необхідно враховувати матеріал монтажної поверхні та вагу установки (див. технічні характеристики установки). Підбір кріплення для монтажу установки повинен проводити спеціаліст сервісної служби.

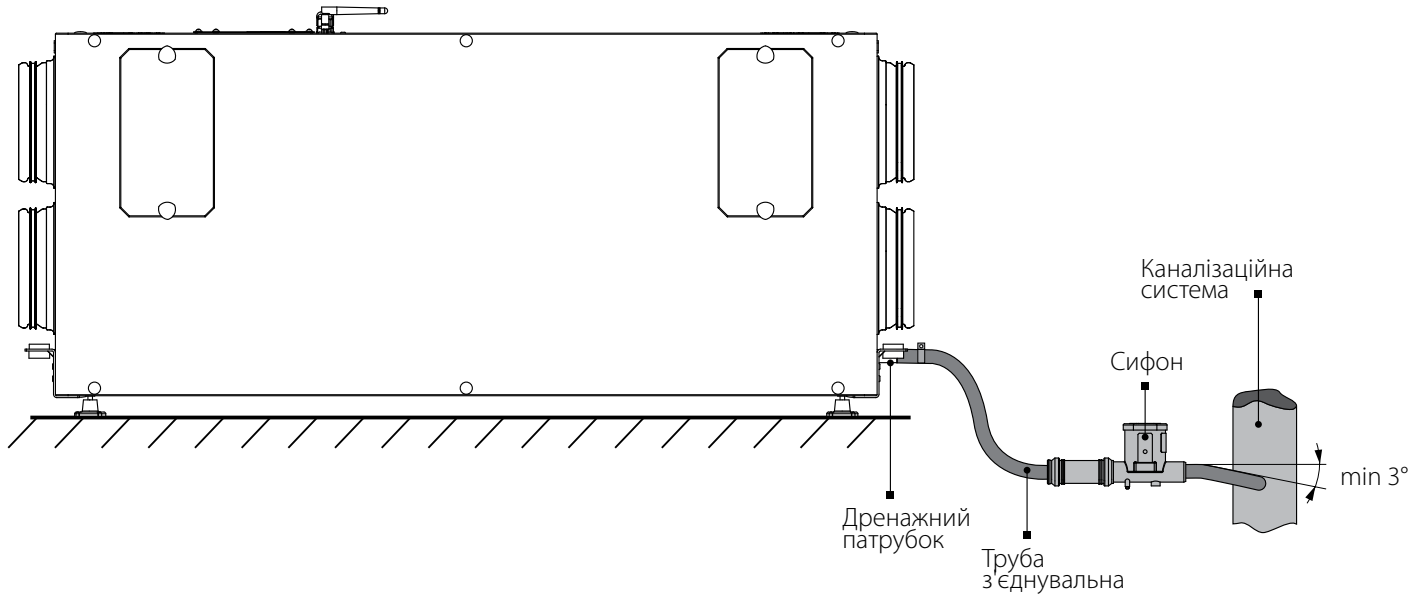
**УВАГА!** Для забезпечення оптимальної продуктивності виробу та зменшення аеродинамічних втрат, які пов'язані з турбулентністю повітряного потоку, приєднайте пряму ділянку повітропроводу до патрубків з обох боків установки. Мінімальна рекомендована довжина прямих ділянок: 1 діаметр повітропроводу з боку входу, 3 діаметри з боку виходу. За відсутності або невеликої довжини повітропроводів необхідно захистити внутрішні частини виробу від проникнення сторонніх предметів. Наприклад, встановіть решітку або інший захисний пристрій із розміром комірок не більше 12,5 мм для запобігання вільному доступу до вентиляторів.

### ВІДВЕДЕННЯ КОНДЕНСАТУ

Усі установки ВУТ та ВУЕ обладнані піддоном для збирання та відведення конденсату.

В установці з рекуперацією енергії (ВУЕ) піддон не задіяний, оскільки конденсат не утворюється через передавання вологи від одного повітряного потоку іншому крізь ентальпійну мембрану.

У процесі роботи установки з рекуперацією тепла (ВУТ) через різницю температур припливного та витяжного повітря в рекуператорі утворюється конденсат, який збирається в піддоні, а звідти видаляється на вулицю за допомогою трубки відведення конденсату. Частина трубки, яка виходить з установки, необхідно з'єднати з системою каналізації.



#### УВАГА!

Для забезпечення стікання води труби повинні бути змонтовані під нахилом не менше 3°.

Переконайтеся, що вода проходить до системи каналізації, інакше можливе накопичення конденсату всередині виробу, що, у свою чергу, може призвести до виходу з ладу обладнання та витікання води до приміщення.

Система відведення конденсату призначена для експлуатації у приміщеннях з температурою вище 0 °С!

Якщо температура нижче 0 °С, система відведення конденсату має бути теплоізована та обладнана підігріванням.

## ПІДКЛЮЧЕННЯ ДО ЕЛЕКТРОМЕРЕЖІ



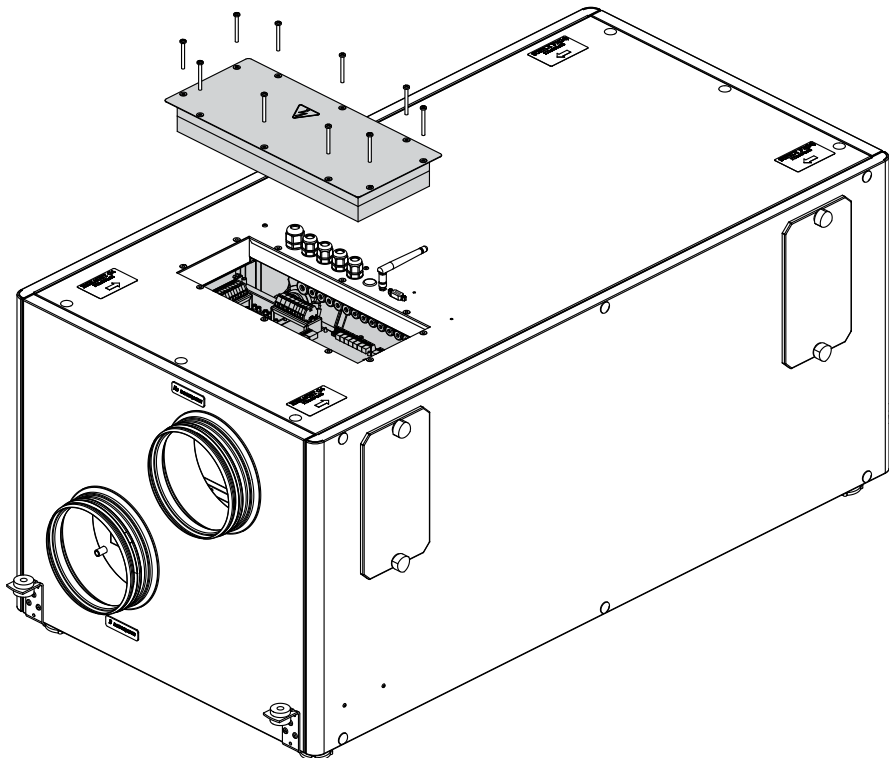
**ПЕРЕД ПРОВЕДЕННЯМ БУДЬ-ЯКИХ РОБІТ ІЗ ВИРОБОМ НЕОБХІДНО ВІДКЛЮЧИТИ МЕРЕЖУ ЕЛЕКТРОЖИВЛЕННЯ.**

**ПІДКЛЮЧЕННЯ ВИРОБУ ДО МЕРЕЖІ ПОВИНЕН ЗДІЙСНЮВАТИ КВАЛІФІКОВАНИЙ ЕЛЕКТРИК, ЯКИЙ МАЄ ПРАВО САМОСТІЙНОЇ РОБОТИ З ЕЛЕКТРОУСТАНОВКАМИ НАПРУГОЮ ЕЛЕКТРОЖИВЛЕННЯ ДО 1000 В, ПІСЛЯ ВИВЧЕННЯ ЦЬОГО ПОСІБНИКА КОРИСТУВАЧА.**

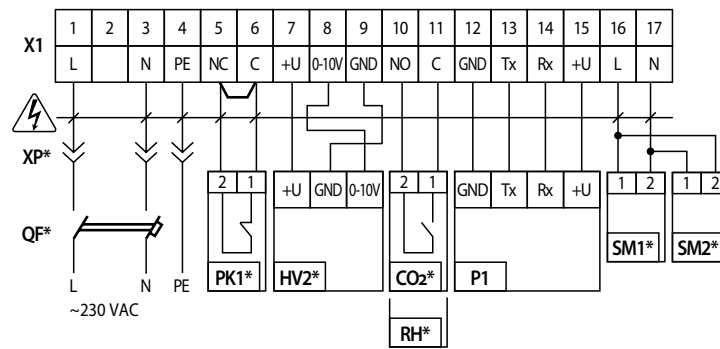
**НОМІНАЛЬНІ ЗНАЧЕННЯ ЕЛЕКТРИЧНИХ ПАРАМЕТРІВ ВИРОБУ НАВЕДЕНІ НА НАЛІПЦІ ВИРОБНИКА**

- Виріб призначений для підключення до електромережі з параметрами 1~220-240 В/50 (60) Гц.
- Виріб повинен бути підключений за допомогою ізольованих провідників (кабелі, дроти). При виборі перерізу дротів необхідно враховувати максимально допустимий струм навантаження, а також температуру нагрівання дроту, що залежить від його типу, ізоляції, довжини та способу прокладання.
- На зовнішньому введенні повинен бути встановлений вбудований у стаціонарну мережу електропостачання автоматичний вимикач **QF**, що розриває електричний ланцюг у разі короткого замикання або перевантаження. Місце встановлення зовнішнього вимикача повинне забезпечувати вільний доступ для оперативного відключення виробу. Номінальний струм автоматичного вимикача повинен бути вище максимального струму споживання виробу (див. «Технічні характеристики»). Рекомендується обирати номінальний струм автоматичного вимикача зі стандартного ряду — наступний після максимального струму виробу, який підключається. Автоматичний вимикач не входить до комплекту постачання, замовляється окремо.

Блок керування розташований усередині корпусу установки. Для доступу до блоку керування відкрутіть гвинти кріплення на сервісному лючку та зніміть його..

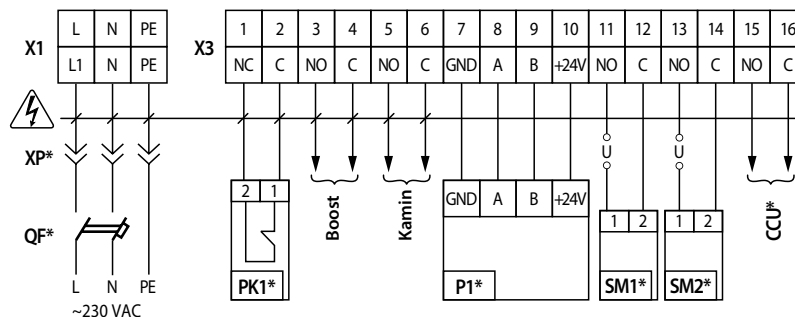


### Схема електричних підключень (установка з контролером А14)



Позначення на схемі	Найменування пристрою	Тип кабелю	Максимальна довжина кабелю	Примітка
SM1*	Електропривод припливної заслінки	2x0,75 мм <sup>2</sup>	20 м	
SM2*	Електропривод витяжної заслінки	2x0,75 мм <sup>2</sup>	20 м	
PK1*	Контакт щита пожежної сигналізації	2x0,75 мм <sup>2</sup>	20 м	Видалити перемичку під час підключення
P1	Панель керування	4x0,25 мм <sup>2</sup>	10 м	
CO2* або RH*	Датчик концентрації вуглекислого газу або вологості у приміщенні			
HV2*	Датчик вологості у витяжному каналі всередині установки			
XP*	Вилка електрична			
QF*	Автоматичний вимикач			
X1	Клемна колодка			

### Схема електричних підключень (установка з контролером А21)



Позначення на схемі	Найменування пристрою	Тип кабелю	Максимальна довжина кабелю	Примітка
CCU*	Компресорно-конденсаторний блок	2x0,75 мм <sup>2</sup>	20 м	3 А, 30 DC/~250 AC
SM1*	Електропривод припливної заслінки	2x0,75 мм <sup>2</sup>	20 м	3 А, 30 DC/~250 AC
SM2*	Електропривод витяжної заслінки	2x0,75 мм <sup>2</sup>	20 м	3 А, 30 DC/~250 AC
PK1*	Контакт щита пожежної сигналізації	2x0,75 мм <sup>2</sup>	20 м	
P1*	Панель керування	4x0,25 мм <sup>2</sup>	10 м	
HV2*	Датчик вологості у витяжному каналі всередині установки			
XP*	Вилка електрична			
QF*	Автоматичний вимикач			
X1, X3	Клемні колодки			
Boost	Контакт увімк./вимк., режим Boost			
Kamin	Контакт увімк./вимк., режим Kamin			

\*Пристрої, які підключаються додатково, замовляються окремо.

Підключення пристроїв необхідно проводити за допомогою ізольованих, міцних і термостійких провідників (кабелю, дротів). Вимоги до кабелю підключення вказані у таблиці.

## КЕРУВАННЯ

Керування здійснюється:

- в установці з контролером А14 за допомогою дротової настінної панелі (входить до комплекту постачання);
- в установці з контролером А21 за допомогою мобільного додатку та (або) дротової чи бездротової настінної панелі (замовляється окремо).

**УВАГА!** Функції панелі керування, робота з мобільним додатком та посилання на завантаження наведені у відповідних посібниках користувача.

## ТЕХНІЧНЕ ОБСЛУГОВУВАННЯ



**ТЕХНІЧНЕ ОБСЛУГОВУВАННЯ ВИРОБУ ДОЗВОЛЯЄТЬСЯ ЛИШЕ ПІСЛЯ ВІДКЛЮЧЕННЯ СИСТЕМИ ВЕНТИЛЯЦІЇ ВІД МЕРЕЖІ ЕЛЕКТРОЖИВЛЕННЯ**

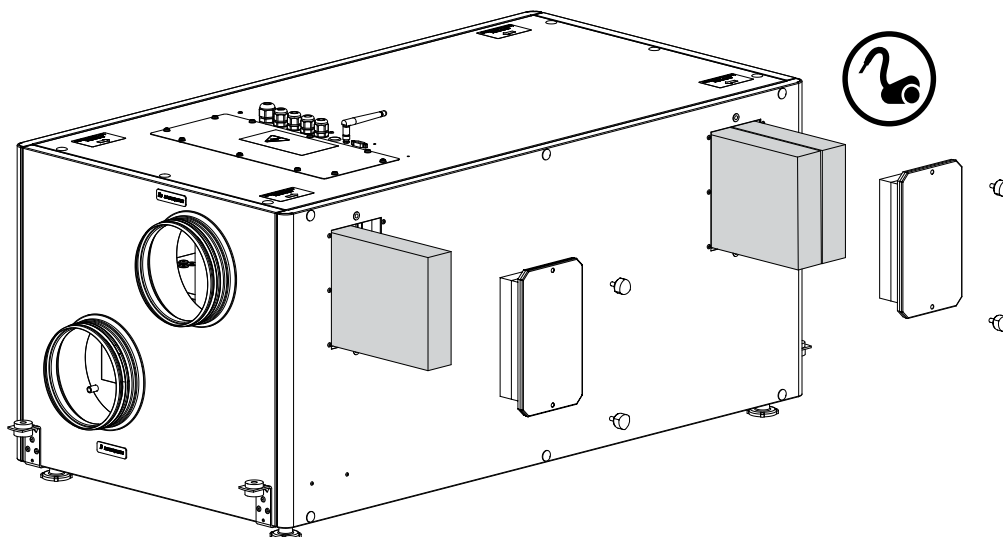
Технічне обслуговування виробу необхідно проводити 3-4 рази на рік. Воно включає загальне очищення виробу, а також такі роботи:

### 1. Техобслуговування фільтрів.

Забруднені фільтри підвищують опір повітря, що призводить до зменшення подавання припливного повітря до приміщення. Фільтри необхідно чистити в міру забруднення, але не рідше 3-4 разів на рік. Дозволяється чищення фільтрів за допомогою пилососа. Після дворазового очищення фільтри необхідно замінити. З приводу придбання нових фільтрів звертайтеся до продавця установки.

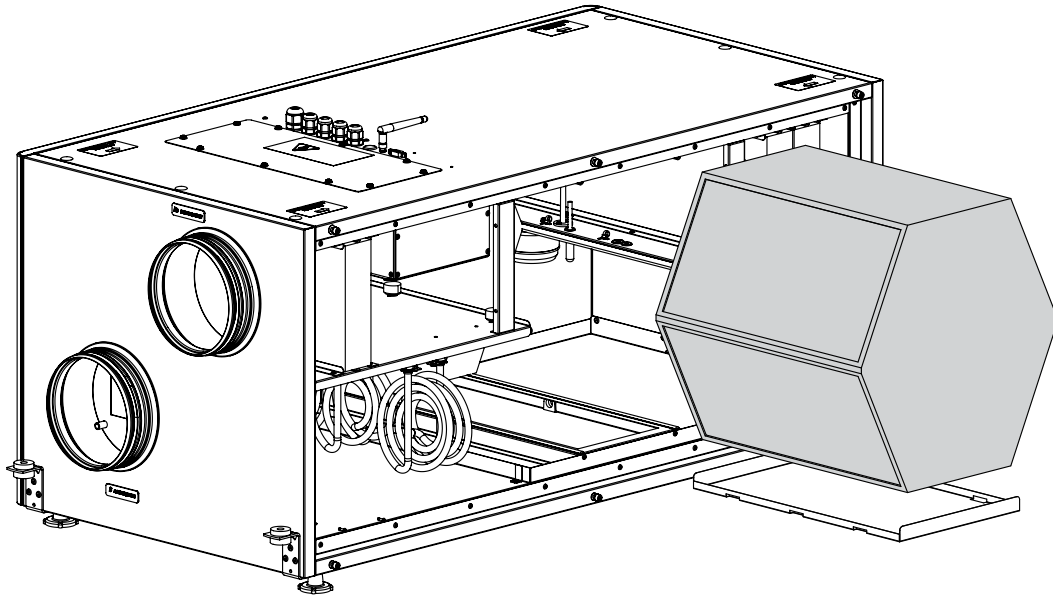
Послідовність техобслуговування фільтрів:

1. Відкрутіть ручні гвинти на знімних пластинах та зніміть їх.
2. Витягніть забруднені фільтри з установки, потягнувши їх на себе.
3. Очистіть фільтри за допомогою пилососа.
4. Помістіть фільтри на попереднє місце та складіть установку у зворотному порядку.



## 2. Техобслуговування рекуператора (1 раз на рік).

1. Відкрутіть гвинти на фронтальній панелі та зніміть її.
2. Витягніть рекуператор з ванночкою, потягнувши їх на себе.
3. Зніміть рекуператор з ванночки.
4. Очистіть рекуператор.
  - Вологе очищення (полістирольний рекуператор): промийте рекуператор теплим водним розчином рідкого нейтрального мийного засобу та залиште на просушування.
  - Сухе очищення (ентальпійний рекуператор): очистіть рекуператор за допомогою пилососа з використанням щілинної насадки.
5. Помістіть рекуператор на попереднє місце та складіть установку у зворотному порядку.



## 3. Техобслуговування вентиляторів (1 раз на рік).

Навіть при регулярному виконанні робіт з техобслуговування фільтрів і рекуператора у вентиляторах можуть накопичуватись пилові відкладення, що призводить до зниження продуктивності вентиляторів та зменшення подавання припливного повітря до приміщення. Для очищення вентиляторів скористайтесь м'якою тканиною, щіткою або стиснутим повітрям. Не застосовуйте для очищення воду, агресивні розчинники, гострі предмети і т. ін. для запобігання пошкодженню крильчатки.

## 4. Техобслуговування повітрязабірних пристроїв припливу свіжого повітря (2 рази на рік).

Листя та інші забруднення можуть забити припливну решітку та знизити продуктивність виробу й обсяг подавання припливного повітря. Перевіряйте припливну решітку двічі на рік, у разі потреби прочистіть її.

## 5. Техобслуговування системи повітропроводів (кожні 5 років).

Навіть при регулярному виконанні усіх вищезазначених робіт із техобслуговування установки всередині повітропроводів можуть накопичуватись пилові відкладення, що призводить до погіршення якості повітря та зниження продуктивності установки. Технічне обслуговування повітропроводів полягає в їх періодичному чищенні або заміні.

## 6. Технічне обслуговування блоку керування (в разі необхідності).

Доступ до блоку керування показано в розділі «Підключення до електромережі».

## УСУНЕННЯ НЕСПРАВНОСТЕЙ

ПРОБЛЕМА, ЩО ВИНИКЛА	ЙМОВІРНІ ПРИЧИНИ	СПОСІБ УСУНЕННЯ
При увімкненні виробу вентилятор(-и) не запускаються.	Не підключено мережу електроживлення.	Переконайтеся, що мережа електроживлення підключена правильно, в іншому разі усуньте помилку підключення.
	Заклинив двигун, забруднені лопаті.	Вимкніть виріб. Усуньте причину заклинювання вентилятора. Прочистіть лопаті. Перезапустіть виріб.
Спрацьовування автоматичного вимикача під час вмикання установки.	Підвищене споживання електричного струму, викликане коротким замиканням в електричній мережі.	Вимкніть виріб. Зверніться до сервісного центру.
Низька витрата повітря.	Низька встановлена швидкість вентилятора.	Встановіть вищу швидкість.
	Фільтри, вентилятори або рекуператори засмічені.	Очистіть або замініть фільтри; очистіть вентилятори й рекуператор.
	Елементи вентиляційної системи (повітропроводи, дифузори, жалюзі, решітки) засмічені або пошкоджені чи закриті.	Очистіть або замініть елементи вентиляційної системи (повітропроводи, дифузори, жалюзі, решітки).
Холодне припливне повітря.	Витяжний фільтр засмічений.	Очистіть або замініть витяжний фільтр.
	Рекуператор забруднений.	Очистіть рекуператор.
Підвищений шум, вібрація.	Засмічена крильчатка (крильчатки).	Очистіть крильчатку (крильчатки).
	Ослаблене затягнення гвинтових з'єднань вентиляторів або корпусу.	Затягніть гвинтові з'єднання вентиляторів або корпусу до упору.
	Відсутність вібропоглинальних вставок на патрубках приєднання повітропроводів.	Встановіть вібропоглинальні гумові вставки.
Витікання води (тільки для ВУТ).	Зливна магістраль засмічена, пошкоджена або неправильно організована.	Очистіть зливну магістраль. Перевірте ухил зливної магістралі, переконайтеся, що сифон заповнений водою, а дренажні труби захищені від обмерзання.

## ПРАВИЛА ЗБЕРІГАННЯ ТА ТРАНСПОРТУВАННЯ

- Зберігати виріб потрібно в заводській упаковці у вентилятованому приміщенні за температури от +5 °С до +40 °С та відносної вологості не вище 70 %.
- Наявність у повітрі випарів та домішок, що викликають корозію і порушують ізоляцію та герметичність з'єднань, не допускається.
- Для вантажно-розвантажувальних робіт використовуйте відповідну підйомну техніку для запобігання можливим пошкодженням виробу.
- Під час вантажно-розвантажувальних робіт виконуйте вимоги переміщень для цього типу вантажів.
- Транспортувати виріб дозволяється будь-яким видом транспорту за умови захисту виробу від атмосферних опадів та механічних пошкоджень. Транспортування виробу дозволене лише в робочому положенні.
- Завантаження та розвантаження проводити без різких поштовхів та ударів.
- Перед першим увімкненням після транспортування за низьких температур виріб необхідно витримати за температури експлуатації не менше ніж 3-4 години.

## ГАРАНТІЇ ВИРОБНИКА

Виробник встановлює гарантійний строк виробу тривалістю 24 місяці з дати продажу виробу через роздрібну торговельну мережу за умови виконання користувачем правил транспортування, зберігання, монтажу та експлуатації виробу.

У разі появи порушень у роботі виробу з вини виробника впродовж гарантійного строку користувач має право на безкоштовне усунення недоліків виробу шляхом проведення виробником гарантійного ремонту.

Гарантійний ремонт полягає у виконанні робіт, пов'язаних із усуненням недоліків виробу, для забезпечення можливості використання такого виробу за призначенням впродовж гарантійного строку. Усунення недоліків здійснюється шляхом заміни або ремонту комплектувальних або окремої комплектувальної виробу.

### Гарантійний ремонт не включає в себе:

- періодичне технічне обслуговування;
- монтаж/демонтаж виробу;
- налаштування виробу.

Для проведення гарантійного ремонту користувач повинен надати виріб, посібник користувача з позначкою про дату продажу та розрахунковий документ, який підтверджує факт купівлі.

Модель виробу має відповідати моделі, вказаній у посібнику користувача.

### З питань гарантійного обслуговування на території України звертатись:

офіційний представник виробника: ПрАТ «Вентиляційні системи», м. Київ, вул. М. Коцюбинського, 1. Тел. (044) 406-36-27.

### Гарантія виробника не поширюється на нижченаведені випадки:

- ненадання користувачем виробу в комплектності, зазначеній у посібнику користувача, в тому числі демонтаж користувачем комплектувальних виробу;
- невідповідність моделі, марки виробу даним, вказаним на упаковці виробу та в посібнику користувача;
- несвоєчасне технічне обслуговування виробу;
- наявність зовнішніх пошкоджень корпусу (пошкодженнями не вважаються зовнішні зміни виробу, необхідні для його монтажу) та внутрішніх вузлів виробу;
- внесення до конструкції виробу змін або здійснення доробок виробу;
- заміна або використання вузлів, деталей та комплектувальних виробу, не передбачених виробником;
- використання виробу не за призначенням;
- порушення користувачем правил монтажу виробу;
- порушення користувачем правил керування виробом;
- підключення виробу до електричної мережі з напругою, відмінною від вказаної в посібнику користувача;
- вихід виробу з ладу внаслідок стрибків напруги в електричній мережі;
- здійснення користувачем самостійного ремонту виробу;
- здійснення ремонту виробу особами, не уповноваженими на це виробником;
- спливання гарантійного строку виробу;
- порушення користувачем встановлених правил перевезення виробу;
- порушення користувачем правил зберігання виробу;
- вчинення третіми особами протиправних дій щодо виробу;
- вихід виробу з ладу внаслідок виникнення обставин непереборної сили (пожежа, паводок, землетрус, війна, військові дії будь-якого характеру, блокада);
- відсутність пломб, якщо наявність таких передбачена посібником користувача;
- ненадання посібника користувача з позначкою про дату продажу виробу;
- відсутність розрахункового документа, який підтверджує факт купівлі виробу.



**ДОТРИМУЙТЕСЯ ВИМОГ ЦЬОГО ПОСІБНИКА КОРИСТУВАЧА ДЛЯ ЗАБЕЗПЕЧЕННЯ ТРИВАЛОЇ БЕЗПЕРЕБІЙНОЇ РОБОТИ ВИРОБУ**



**ГАРАНТІЙНІ ВИМОГИ КОРИСТУВАЧА РОЗГЛЯДАЮТЬСЯ ПІСЛЯ НАДАННЯ НИМ ВИРОБУ, ГАРАНТІЙНОГО ТАЛОНУ, РОЗРАХУНКОВОГО ДОКУМЕНТА Й ПОСІБНИКА КОРИСТУВАЧА З ПОЗНАЧКОЮ ПРО ДАТУ ПРОДАЖУ**

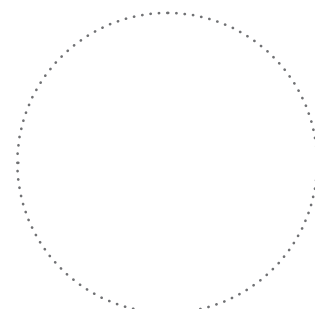


## СВІДОЦТВО ПРО ПРИЙМАННЯ

<b>Тип виробу</b>	Припливно-витяжна вентиляційна установка
<b>Модель</b>	ВУТ/ВУЕ _____ ГБ(Е) ЕС А____
<b>Серійний номер</b>	
<b>Дата випуску</b>	
<b>Клеймо приймачника</b>	

## ІНФОРМАЦІЯ ПРО ПРОДАВЦЯ

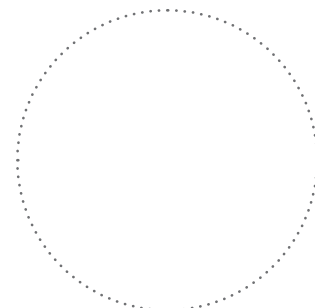
<b>Назва магазину</b>	
<b>Адреса</b>	
<b>Телефон</b>	
<b>E-mail</b>	
<b>Дата покупки</b>	
Виріб у повній комплектації з посібником користувача отримав, з умовами гарантії ознайомлений і погоджуюся.	
<b>Підпис покупця</b>	



Місце для печатки продавця

## СВІДОЦТВО ПРО МОНТАЖ

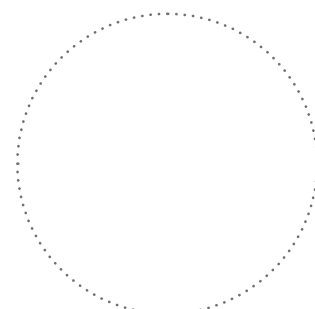
Виріб ВУТ/ВУЕ _____ ГБ(Е) ЕС А____ встановлений та підключений до електричної мережі згідно з вимогами цього посібника користувача.	
<b>Назва фірми</b>	
<b>Адреса</b>	
<b>Телефон</b>	
<b>П.І.Б. установника</b>	
<b>Дата монтажу:</b>	<b>Підпис:</b>
Роботи з монтажу виробу відповідають вимогам усіх застосованих місцевих і національних будівельних, електричних та технічних норм і стандартів. Зауважень до роботи виробу не маю.	
<b>Підпис:</b>	



Місце для печатки установника

## ГАРАНТІЙНИЙ ТАЛОН

<b>Тип виробу</b>	Припливно-витяжна вентиляційна установка
<b>Модель</b>	ВУТ/ВУЕ _____ ГБ(Е) ЕС А____
<b>Серійний номер</b>	
<b>Дата випуску</b>	
<b>Дата купівлі</b>	
<b>Гарантійний термін</b>	
<b>Продавець</b>	



Місце для печатки продавця





