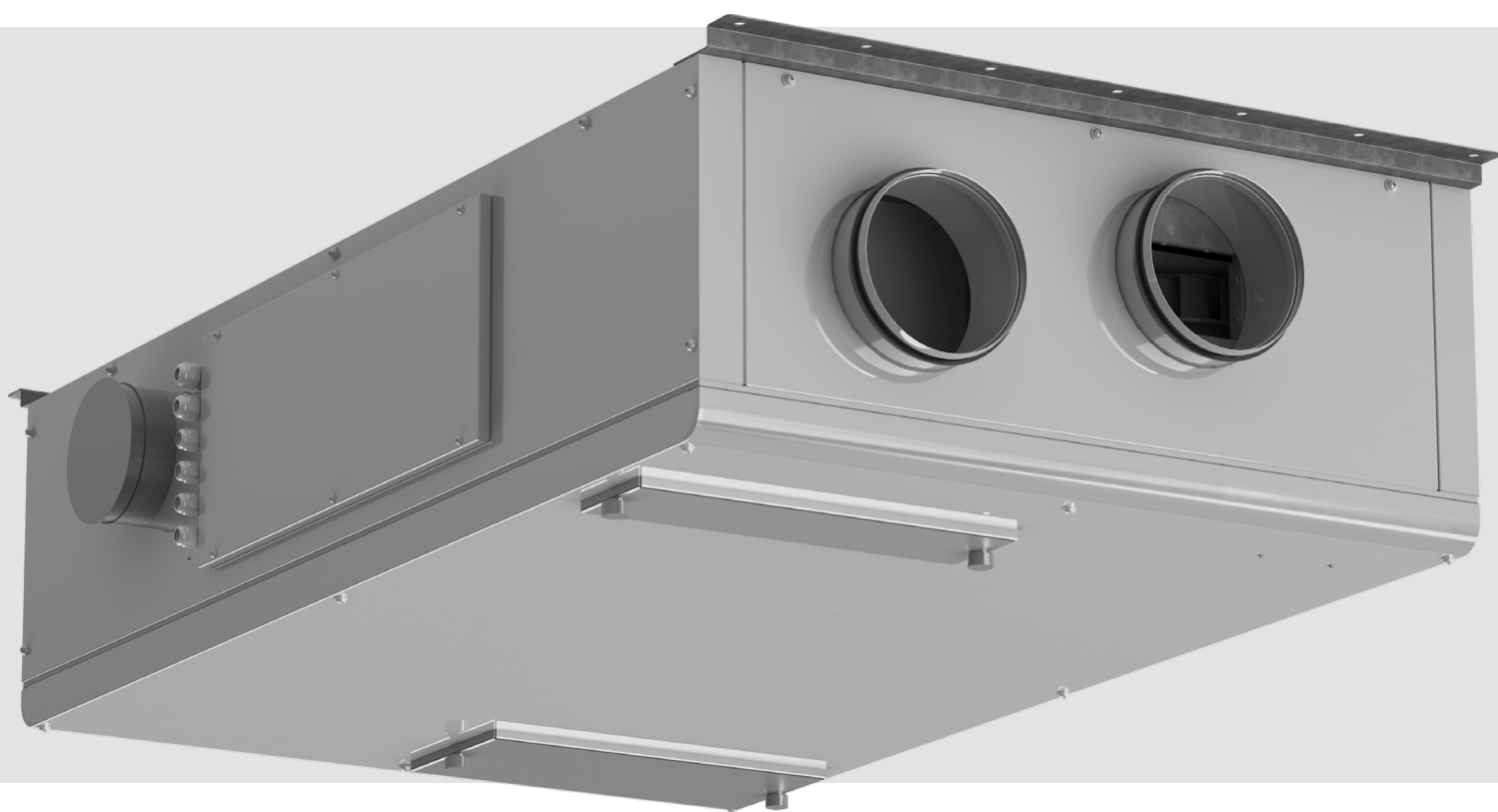


# ПОСІБНИК КОРИСТУВАЧА

---

**ВУТР 250 П/П2/ПЕ/П2Е ЕС**  
**ВУТР 350 П/П2/ПЕ/П2Е ЕС**  
**ВУТР 650 П/ПЕ ЕС**



Припливно-витяжна установка

## ЗМІСТ

Вимоги безпеки .....	2
Призначення .....	4
Комплект постачання .....	4
Структура умовного позначення.....	4
Технічні параметри .....	5
Будова та принцип роботи.....	8
Монтаж та підготовка до роботи .....	9
Підключення до електромережі.....	11
Технічне обслуговування .....	13
Правила зберігання та транспортування .....	14
Гарантії виробника .....	15

Цей посібник користувача є основним експлуатаційним документом, призначеним для ознайомлення технічного, обслуговуючого та експлуатуючого персоналу.

Посібник користувача містить відомості про призначення, склад, принцип роботи, конструкцію та монтаж виробу (-ів) ВУТР 250/350/650 П/П2/ПЕ/П2Е Л/П ЕС , а також усіх його (їх) модифікацій.

Технічний і обслуговуючий персонал повинен мати теоретичну та практичну підготовку з вентиляції та виконувати роботи згідно з правилами охорони праці й будівельними нормами та стандартами, що діють на території держави.

Інформація, наведена в цьому посібнику, є чинною на момент підготування документа. У зв'язку з безперервним розвитком продукції компанія залишає за собою право в будь-який час вносити зміни до технічних характеристик, конструкції або комплектації виробу. Жодна з частин цієї публікації не може бути відтворена, передана або збережена в інформаційно-пошукових системах, а також перекладена іншими мовами в будь-якій формі без письмової згоди компанії.

## ВИМОГИ БЕЗПЕКИ

- Перед початком експлуатації та монтажем виробу уважно ознайомтеся з посібником користувача.
- Під час монтажу та експлуатації виробу повинні виконуватися вимоги посібника, а також вимоги всіх застосованих місцевих і національних будівельних, електричних та технічних норм і стандартів.
- Обов'язково ознайомтеся з попередженнями посібника, оскільки вони містять відомості, які стосуються вашої безпеки.
- Невиконання правил та попереджень посібника може призвести до травмування користувача або пошкодження виробу.
- Після прочитання посібника зберігайте його впродовж усього часу користування виробом.
- При передаванні керування іншому користувачеві обов'язково забезпечте його цим посібником.

### ЗАПОБІЖНІ ЗАХОДИ ПІД ЧАС МОНТАЖУ ТА ЕКСПЛУАТАЦІЇ ВИРОБУ



- Під час монтажу виробу обов'язково відключіть його від мережі електроживлення.



- Дотримуйтеся обережності при розпакуванні виробу.



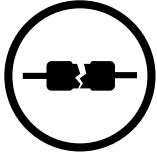
- Обов'язково заземліть виріб!



- Дотримуйтеся техніки безпеки під час роботи з електроінструментом при монтажі виробу.



- Не змінюйте довжину мережевого шнура самостійно.
- Не перегинайте мережевий шнур.
- Уникайте пошкоджень мережевого шнура.
- Не кладіть на мережевий шнур сторонні предмети.



- Не використовуйте пошкоджене обладнання та провідники при підключенні виробу до електромережі.



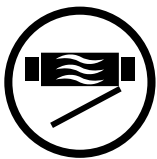
- Не торкайтеся мокрими руками пристроїв керування.
- Не здійснюйте монтаж та технічне обслуговування виробу мокрими руками.



- Не допускайте дітей до експлуатації виробу.



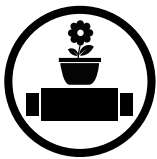
- Не зберігайте поблизу виробу вибухонебезпечні та легкозаймисті речовини.



- Не відкривайте виріб під час роботи.



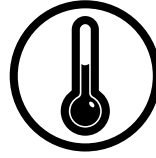
- Не перекривайте повітряний канал під час роботи виробу.



- Не сідайте на виріб і не кладіть на нього інші предмети.



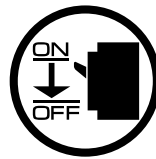
- Не прокладайте мережевий шнур виробу поблизу опалювального/нагрівального обладнання.



- Не експлуатуйте виріб за межами діапазону температур, вказаних у посібнику користувача.
- Не експлуатуйте виріб в агресивному та вибухонебезпечному середовищі.



- Не мийте виріб водою.
- Уникайте потрапляння води на електричні частини виробу.



- При технічному обслуговуванні виробу відключіть його від мережі електроживлення.



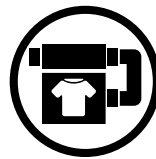
- При появі сторонніх звуків, запаху, диму відключіть виріб від мережі електроживлення та зверніться до сервісного центру.



- Не спрямовуйте потік повітря від виробу на джерела відкритого вогню.



- При тривалій експлуатації виробу час від часу перевіряйте надійність монтажу.



- Використовуйте виріб лише за його прямим призначенням.



**ПІСЛЯ ЗАКІНЧЕННЯ ЕКСПЛУАТАЦІЇ ВИРІБ ПІДЛЯГАЄ ОКРЕМІЙ УТИЛІЗАЦІЇ.  
НЕ УТИЛІЗУЙТЕ ВИРІБ РАЗОМ ІЗ  
НЕВІДСОРТОВАНИМИ ПОБУТОВИМИ ВІДХОДАМИ**

## ПРИЗНАЧЕННЯ

Виріб призначений для створення повітрообміну за допомогою механічної вентиляції в приватних будинках, офісах, готелях, кафе, конференц-залах та інших побутових і громадських приміщеннях, а також рекуперації теплової енергії повітря, яке видаляється з приміщення, для підігрівання припливного очищеного повітря.

Виріб не призначений для організації вентиляції у басейнах, саунах, оранжереях, літніх садах та інших приміщеннях з підвищеним рівнем вологості.

Виріб являє собою пристрій із заощадження теплової енергії шляхом рекуперації тепла і є одним із елементів енергоощадних технологій приміщень. Пристрій є комплектом виробом і не передбачає автономної експлуатації.

Виріб розрахований на тривалу роботу без відключення від мережі електроживлення.

Повітря, яке переміщується, не повинне містити горючих або вибухонебезпечних сумішей, хімічно активних випарів, липких речовин, волокнистих матеріалів, крупного пилу, сажі, жирів або середовищ, які сприяють утворенню шкідливих речовин (отрута, пил, хвороботворні мікроорганізми).



**ВИРІБ НЕ ПРИЗНАЧЕНИЙ ДЛЯ ВИКОРИСТАННЯ ДІТЬМИ, ОСОБАМИ ЗІ ЗНИЖЕНИМИ СЕНСОРНИМИ АБО РОЗУМОВИМИ ЗДІБНОСТЯМИ, А ТАКОЖ ОСОБАМИ, НЕ ПІДГОТОВАНИМИ НАЛЕЖНИМ ЧИНОМ.**

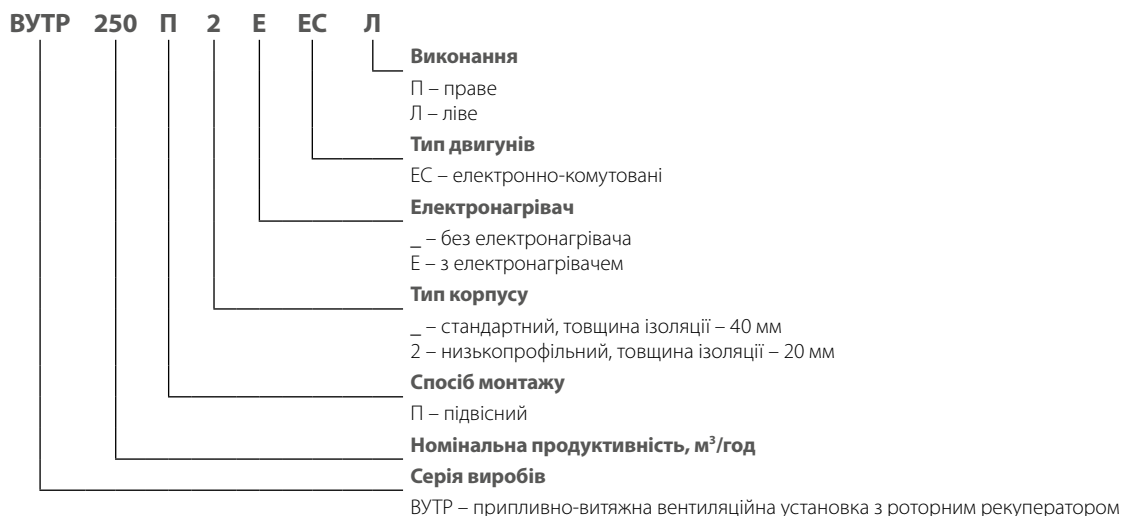
**ДО РОБІТ ІЗ ВИРОБОМ ДОПУСКАЮТЬСЯ СПЕЦІАЛІСТИ ПІСЛЯ ВІДПОВІДНОГО ІНСТРУКТАЖУ.**

**ВИРІБ МАЄ БУТИ ВСТАНОВЛЕНИЙ У МІСЦІ, ЯКЕ ВИКЛЮЧАЄ САМОСТІЙНИЙ ДОСТУП ДІТЕЙ**

## КОМПЛЕКТ ПОСТАЧАННЯ

Найменування	Кількість
Установка	1 шт.
Посібник користувача	1 шт.
Панель керування	1 шт.
Кріпильний комплект	1 шт.
Пакувальний ящик	1 шт.

## СТРУКТУРА УМОВНОГО ПОЗНАЧЕННЯ



## ТЕХНІЧНІ ХАРАКТЕРИСТИКИ

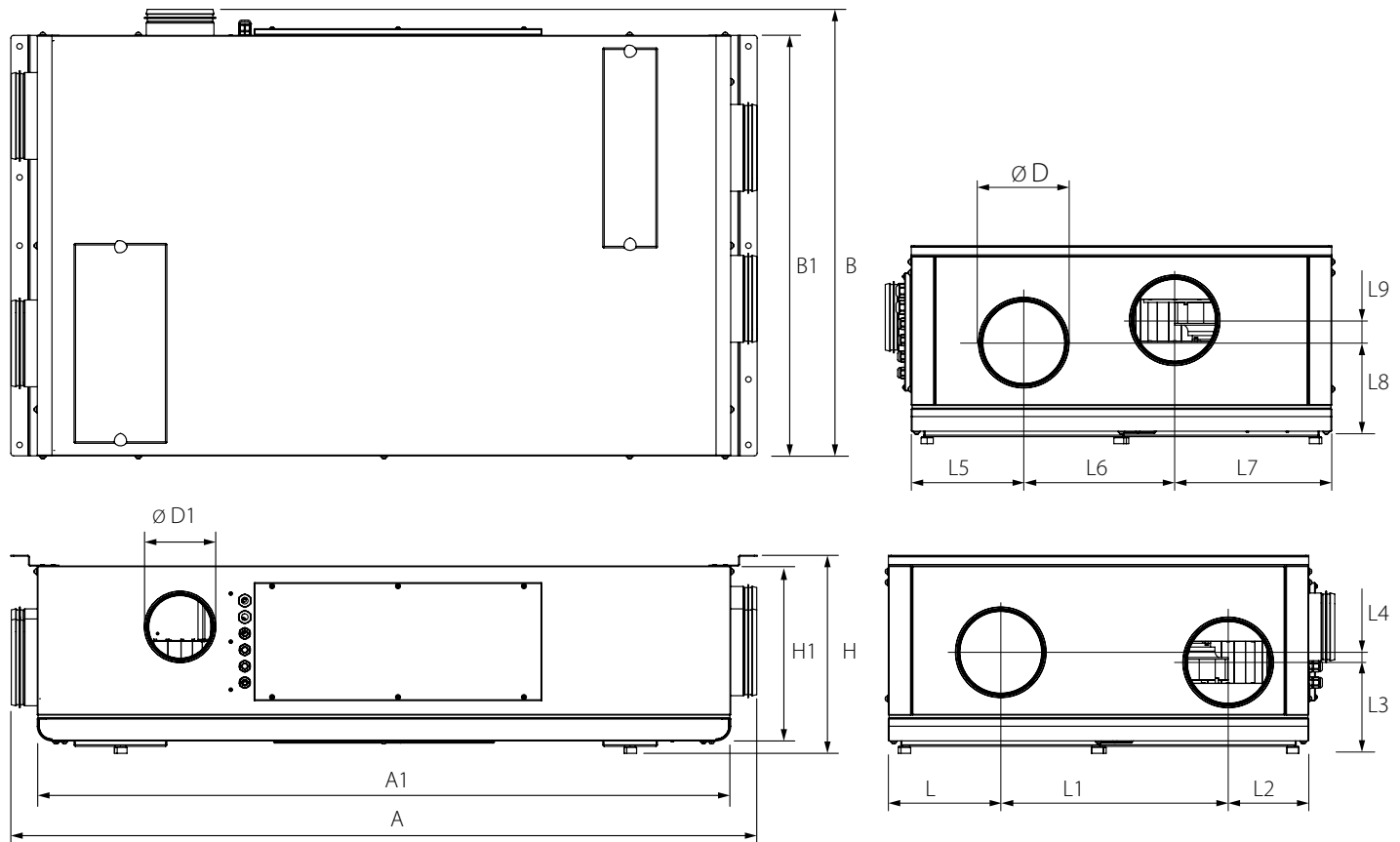
Виріб застосовується у приміщенні за температури навколишнього повітря від +1 °С до +40 °С та відносної вологості до 80 %. Для запобігання утворенню конденсату на внутрішніх стінках установки необхідно, щоб температура поверхні корпусу була на 2-3 °С вище температури точки роси.

За типом захисту від ураження електричним струмом виріб належить до пристроїв класу 1 згідно з ДСТУ 12.2.007.0-75.

Тип захисту від доступу до небезпечних частин та проникнення води:

- установки, приєднані до повітропроводів — IP22;
- двигунів установки — IP44.

Конструкція виробу постійно вдосконалюється, тому деякі моделі можуть незначно відрізнятися від описаних у цьому посібнику.



Модель	Розміри, мм																	
	ØD	ØD1	A	A1	B	B1	H	H1	L	L1	L2	L3	L4	L5	L6	L7	L8	L9
ВУТР 250 П ЕС	160	125	1100	1003	688	643	345	308	184	310	149	143	13	175	244	224	156	14
ВУТР 250 ПЕ ЕС			1097	1002	666	618	245	225	162	335	118	111	9	167	250	212	123	4
ВУТР 250 П2 ЕС	160	125	1365	1270	818	770	361	318	206	417	147	141	19	207	276	287	160	41
ВУТР 250 П2Е ЕС			1457	1362	847	798	245	225	209	432	155	117	9	223	300	274	120	6
ВУТР 350 П ЕС	160	125	1542	1445	932	897	422	409	317	338	229	195	8	172	481	231	207	12
ВУТР 350 ПЕ ЕС			1097	1002	666	618	245	225	162	335	118	111	9	167	250	212	123	4
ВУТР 650 П ЕС	200	125	1365	1270	818	770	361	318	206	417	147	141	19	207	276	287	160	41
ВУТР 650 ПЕ ЕС			1457	1362	847	798	245	225	209	432	155	117	9	223	300	274	120	6

**ТЕХНІЧНІ ХАРАКТЕРИСТИКИ**

Параметри	ВУТР 250 П2 ЕС	ВУТР 250 П2Е ЕС	ВУТР 250 П ЕС	ВУТР 250 ПЕ ЕС
Напруга живлення установки, В/50 (60) Гц	1~ 230			
Максимальна потужність установки без нагрівача, Вт	128		135	
Максимальна потужність установки з нагрівачем, Вт	-	828	-	835
Максимальний струм установки без нагрівачів, А	0,9		1,0	
Максимальний струм установки з нагрівачем, А	-	4,0	-	4,1
Максимальна витрата повітря, м³/год	300		310	
Частота обертання, хв <sup>-1</sup>	2200		2200	
Рівень звукового тиску на відст. 3 м, дБА	23		21	
Максимальна температура повітря, яке переміщується, °С	-25...+40			
Матеріал корпусу	Алюмоцинк			
Ізоляція	20 мм, мінеральна вата		40 мм, мінеральна вата	
Фільтр витяжний	G4			
Фільтр припливний	G4, F7 (H13 опційно)			
Діаметр повітропроводу, який приєднується, мм	160			
Маса, кг	53	54	55	56
Ефективність рекуперації, %	72...87		71...87	
Тип рекуператора	Роторний			
Клас енергоефективності	A	A	A	A

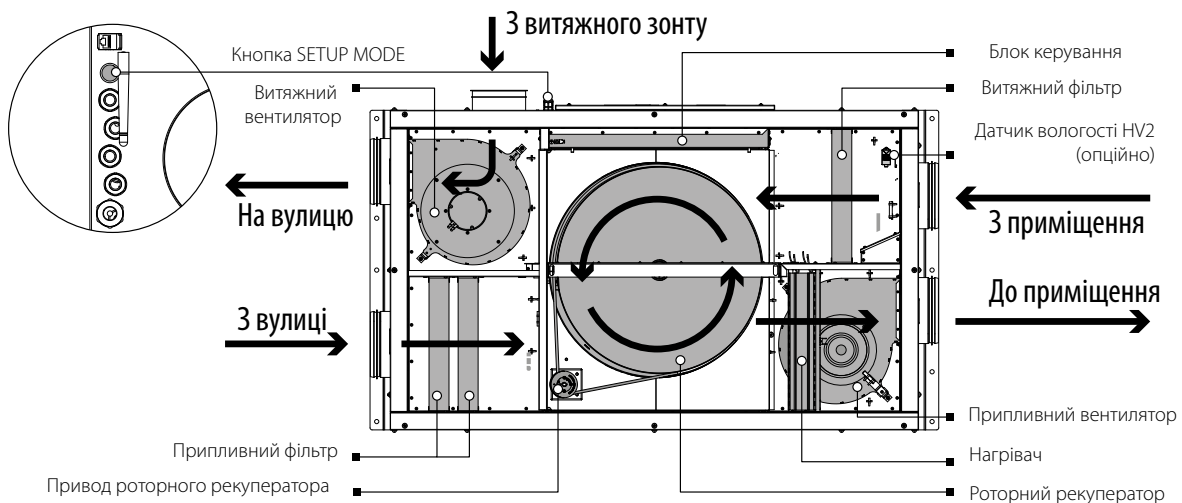
Параметри	ВУТР 350 П2 ЕС	ВУТР 350 П2Е ЕС	ВУТР 350 П ЕС	ВУТР 350 ПЕ ЕС
Напруга живлення установки, В/50 (60) Гц	1~ 230			
Максимальна потужність установки без нагрівача, Вт	200		185	
Максимальна потужність установки з нагрівачем, Вт	-	1600	-	1585
Максимальний струм установки без нагрівачів, А	1,3		1,3	
Максимальний струм установки з нагрівачем, А	-	6,9	-	6,9
Максимальна витрата повітря, м³/год	400		430	
Частота обертання, хв <sup>-1</sup>	3200		3570	
Рівень звукового тиску на відст. 3 м, дБА	33		31	
Максимальна температура повітря, яке переміщується, °С	-25...+40			
Матеріал корпусу	Алюмоцинк			
Ізоляція	20 мм, мінеральна вата		40 мм, мінеральна вата	
Фільтр витяжний	G4			
Фільтр припливний	G4, F7 (H13 опційно)			
Діаметр повітропроводу, який приєднується, мм	160			
Маса, кг	78	79	81	82
Ефективність рекуперації, %	73...87		72...87	
Тип рекуператора	Роторний			
Клас енергоефективності	A	A	A	A

Параметри	ВУТР 650 П ЕС	ВУТР 650 ПЕ ЕС
Напруга живлення установки, В/50 (60) Гц	1~ 230	
Максимальна потужність установки без нагрівача, Вт	367	
Максимальна потужність установки з нагрівачем, Вт	-	3167
Максимальний струм установки без нагрівачів, А	2,5	
Максимальний струм установки з нагрівачем, А	-	13,7
Максимальна витрата повітря, м <sup>3</sup> /год	710	
Частота обертання, хв <sup>-1</sup>	3600	
Рівень звукового тиску на відст. 3 м, дБА	36	
Максимальна температура повітря, яке переміщується, °С	-25...+40	
Матеріал корпусу	Алюмоцинк	
Ізоляція	40 мм, мінеральна вата	
Фільтр витяжний	G4	
Фільтр припливний	G4, F7 (H13 опційно)	
Діаметр повітропроводу, який приєднується, мм	200	
Маса, кг	102	104
Ефективність рекуперації, %	80..87	
Тип рекуператора	Роторний	
Клас енергоефективності	A	A

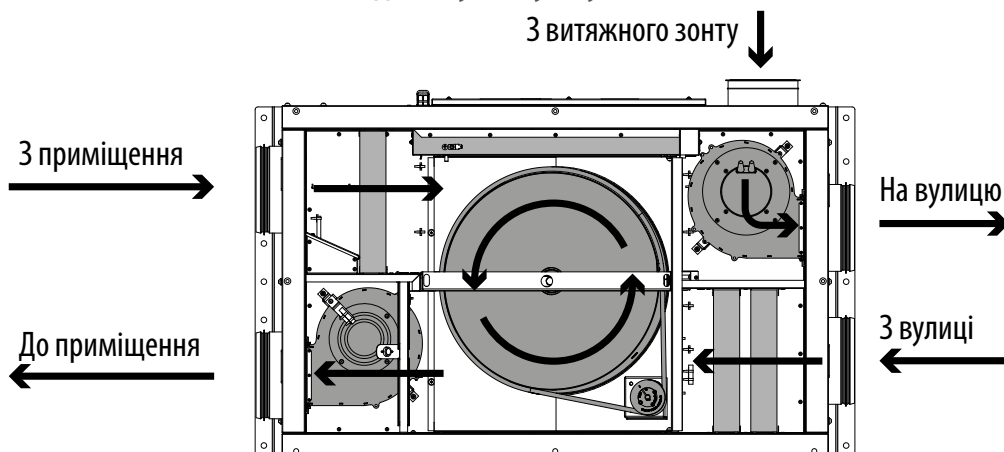
## БУДОВА ТА ПРИНЦИП РОБОТИ

Виріб працює за таким принципом: тепле забруднене повітря з приміщення повітропроводами потрапляє в установку, де відбувається його фільтрація. Далі повітря проходить через роторні рекуператори і за допомогою витяжного вентилятора повітропроводами видаляється на вулицю. Чисте холодне повітря з вулиці через повітропровід потрапляє у припливний фільтр установки, де здійснюється його очищення, далі повітря проходить через роторний рекуператор, де відбувається нагрівання повітря до заданої величини, і за допомогою припливного вентилятора повітря через повітропроводи подається до приміщення. У роторному рекуператорі відбувається обмін теплової енергії теплого забрудненого повітря, яке надходить з приміщення, й чистого холодного повітря, яке надходить з вулиці. Рекуперація мінімізує втрати електричної енергії та експлуатаційні витрати на обігрівання приміщень холодної пори року та охолодження приміщення теплої пори року. В установці передбачено змогу підключення кухонної витяжки. Кухонний зонт повинен бути обладнаний повітряним клапаном. Клапан перекидає витяжний канал у той час, коли витяжка не працює.

**Праве виконання (ВУТР 350 П(2)Е ЕС П А21)**  
(вид з боку обслуговування)



**Ліве виконання (ВУТР 350 П(2)Е ЕС Л А21)**  
(вид з боку обслуговування)



Виріб являє собою каркас, виготовлений із жорстко закріплених між собою панелей. Панелі являють собою конструкцію з листа алюмоцинку та оцинкованого листа з розташованим між ними тепло- та звукоізоляційним шаром мінеральної вати.

В конструкції виробу передбачені швидкознімні сервісні панелі для заміни фільтрів.

Підключення силових дротів та дротів заземлення пристрою відбувається через гермовводи до клемної колодки, розташованої у блоці керування. На бічній стінці блоку керування показана схема підключення пристрою.



## МОНТАЖ ТА ПІДГОТОВКА ДО РОБОТИ



**ПЕРЕД МОНТАЖЕМ ВИРОБУ УВАЖНО ОЗНАЙОМТЕСЯ  
З ПОСІБНИКОМ КОРИСТУВАЧА**

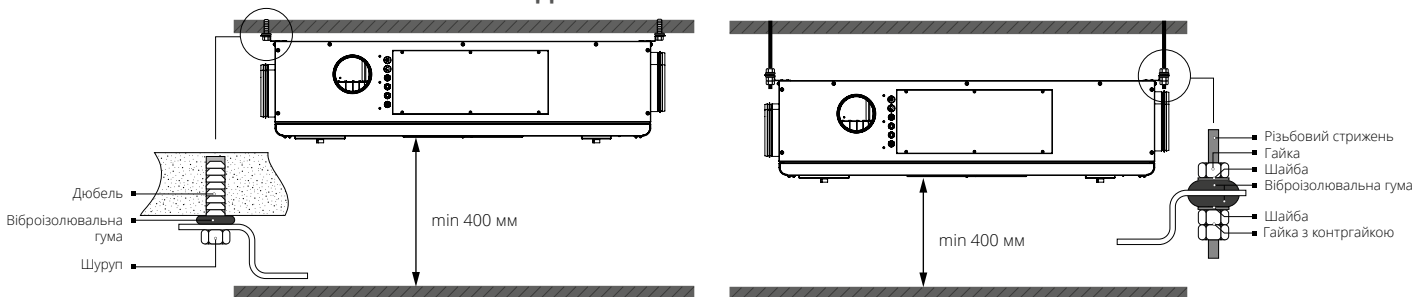


**МОНТАЖ ВИРОБУ ПОВИНЕН ПРОВОДИТИСЯ КВАЛІФІКОВАНИМ СПЕЦІАЛІСТОМ,  
ЯКИЙ ПРОЙШОВ ВІДПОВІДНЕ НАВЧАННЯ ТА МАЄ НЕОБХІДНІ МАТЕРІАЛИ Й  
ІНСТРУМЕНТИ**

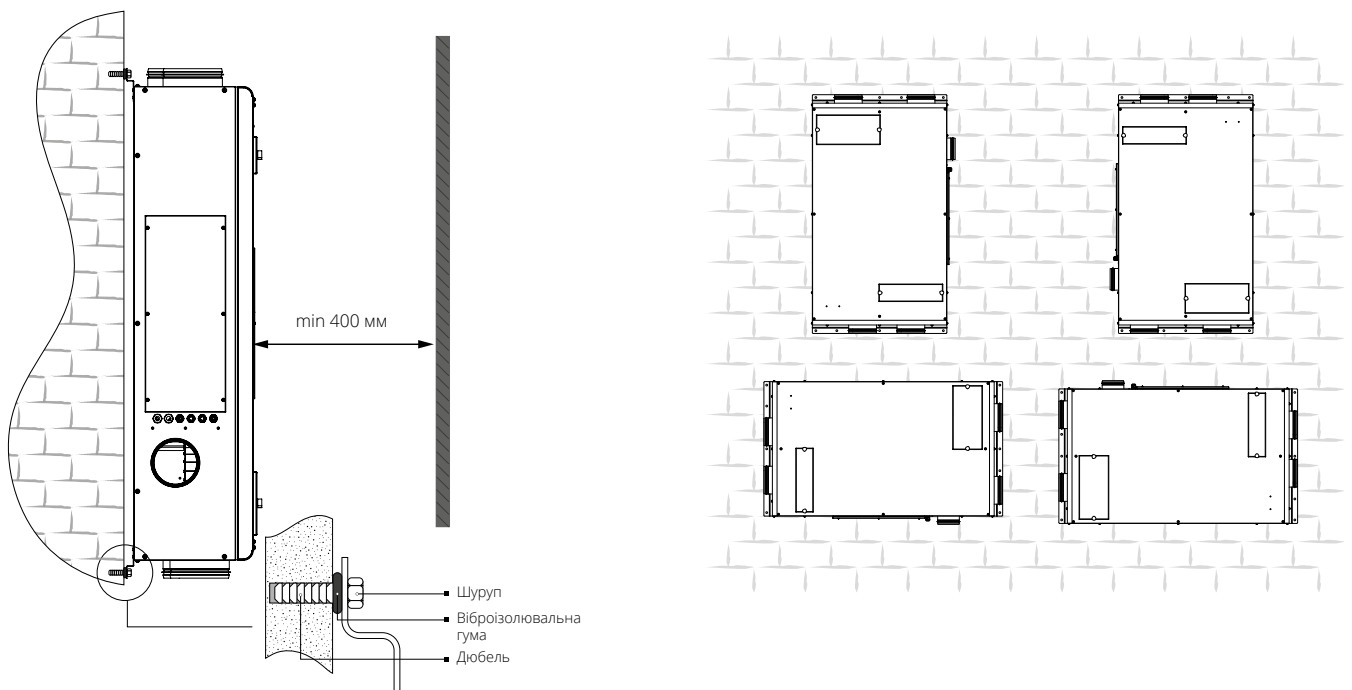
Під час монтажу установки необхідно забезпечити доступ для проведення робіт з обслуговування або ремонту. Рекомендовані мінімальні відстані від виробу до стін вказані на рисунку нижче.

Перед запуском установки переконайтеся, що соти роторного рекуператора не забруднені та не пошкоджені. Також перевірте натягнення ремня і за необхідності відрегулюйте силу натягнення пружиною на підвісці двигуна. Установка підвішується на різьбовому стрижні, закріпленому в різьбовому дюбелі, або може бути жорстко закріплена на горизонтальній та вертикальній площині.

### ПІДВІСНИЙ МОНТАЖ УСТАНОВКИ



### НАСТІННИЙ МОНТАЖ УСТАНОВКИ



Для забезпечення оптимальної продуктивності установки та зменшення аеродинамічних втрат, які пов'язані з турбулентністю повітряного потоку, приєднайте пряму ділянку повітропроводу до патрубків з обох боків установки.

Мінімальна рекомендована довжина прямих ділянок:

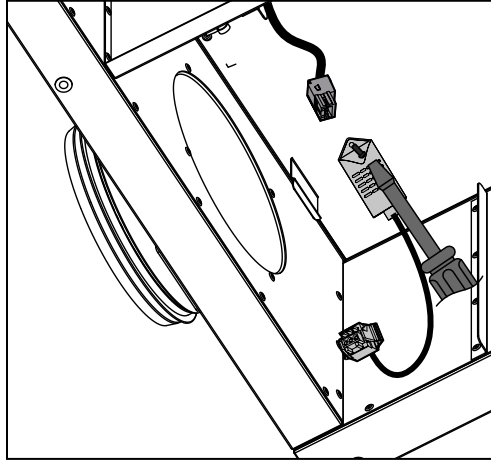
- 1 діаметр повітропроводу з боку входу повітря;
- 3 діаметри з боку виходу повітря.

За відсутності або невеликої довжини повітропроводів на одному або декількох патрубках виробу необхідно захистити внутрішні частини від проникнення сторонніх предметів. Наприклад, встановіть решітку або інший захисний пристрій із розміром комірок не більше 12,5 мм для запобігання вільному доступу до вентиляторів.

Під час монтажу установки необхідно забезпечити мінімальний доступ до неї для робіт із обслуговування або ремонту. Кріпильні вироби для стельового монтажу установки не входять до комплекту постачання, замовляються окремо. Під час підбору кріпильних матеріалів необхідно враховувати матеріал монтажної поверхні та вагу установки (див. технічні характеристики установки). Підбір кріпильних матеріалів здійснюється спеціалістом сервісної служби.

### **МОНТАЖ ДАТЧИКА ВОЛОГОСТІ**

Датчик вологості не входить до комплекту постачання, замовляється окремо. Датчик вологості повинен бути встановлений у витяжний канал перед рекуператором. Відкрутіть гвинти на сервісній панелі та зніміть її. Закріпіть гвинтом датчик вологості на стінці витяжного каналу. Підключіть до роз'єму датчика вологості роз'єм з кабелем від блоку керування (встановлено виробником).



## ПІДКЛЮЧЕННЯ ДО ЕЛЕКТРОМЕРЕЖІ



**ПЕРЕД ПРОВЕДЕННЯМ БУДЬ-ЯКИХ РОБІТ НЕОБХІДНО ВІДКЛЮЧИТИ МЕРЕЖУ ЕЛЕКТРОЖИВЛЕННЯ**

**ПІДКЛЮЧЕННЯ ВИРОБУ ДО МЕРЕЖІ ПОВИНЕН ЗДІЙСНЮВАТИ КВАЛІФІКОВАНИЙ ЕЛЕКТРИК**

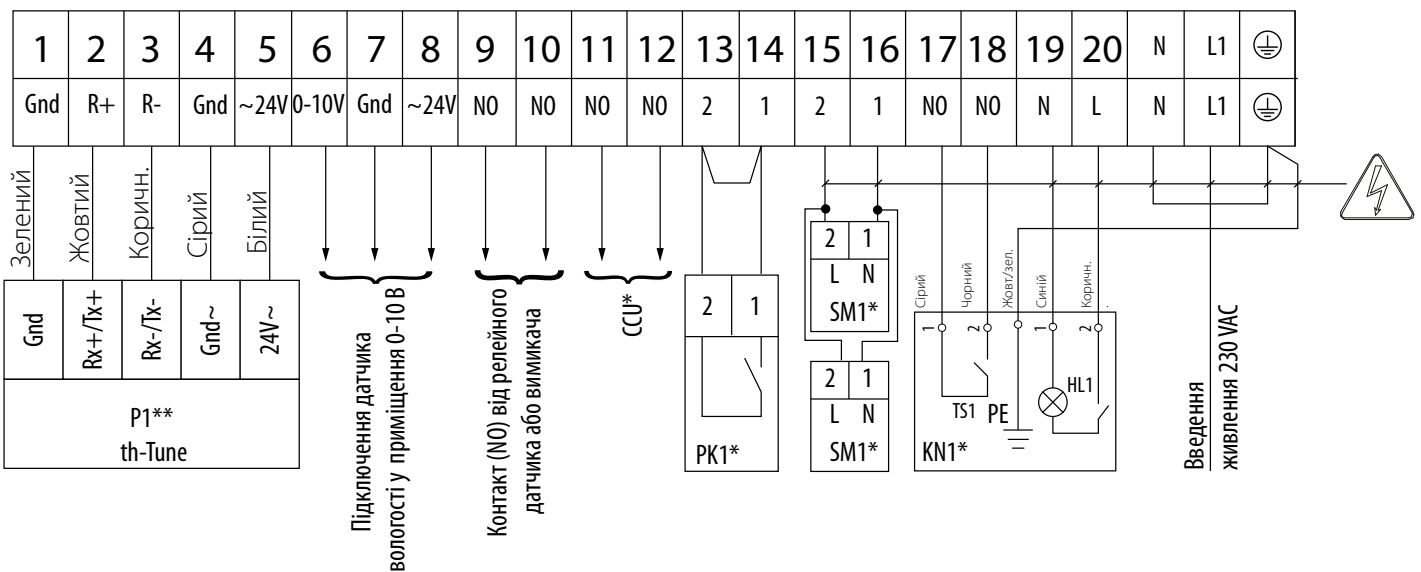
**НОМІНАЛЬНІ ЗНАЧЕННЯ ЕЛЕКТРИЧНИХ ПАРАМЕТРІВ ВИРОБУ НАВЕДЕНІ НА НАЛІПЦІ ВИРОБНИКА**



**БУДЬ-ЯКІ ЗМІНИ У ВНУТРІШНЬОМУ ПІДКЛЮЧЕННІ ЗАБОРОНЕНІ ТА ПРИЗВОДЯТЬ ДО ВТРАТИ ПРАВА НА ГАРАНТІЙНЕ ОБСЛУГОВУВАННЯ**

- Виріб призначений для підключення до електромережі з параметрами 230 В/50 (60) Гц.
- Виріб повинен бути підключений за допомогою ізольованих провідників (кабелі, дроти). При виборі перерізу дротів необхідно враховувати максимально допустимий струм навантаження, а також температуру нагрівання дроту, що залежить від його типу, ізоляції, довжини та способу прокладання.
- На зовнішньому введенні повинен бути встановлений вбудований у стаціонарну мережу електропостачання автоматичний вимикач **QF**, що розриває електричний ланцюг у разі короткого замикання або перевантаження. Місце встановлення зовнішнього вимикача повинне забезпечувати вільний доступ для оперативного відключення виробу. Номінальний струм автоматичного вимикача повинен бути вище максимального струму споживання виробу (див. у розділі «Технічні характеристики» або на наліпці виробу).
- Рекомендується обирати номінальний струм автоматичного вимикача зі стандартного ряду — наступний після максимального струму виробу, який підключається. Автоматичний вимикач не входить до комплекту постачання, замовляється окремо.

### Схема зовнішніх підключень для установок ВУТР 250/350/650 П/П2/ПЕ/П2Е Л/П ЕС А17/А18



— небезпека ураження електричним струмом!

Позначення	Найменування	Тип	Кабель***
SM1*	Електропривод припливної заслінки	LF230	2x0,75 мм <sup>2</sup>
SM2*	Електропривод витяжної заслінки	LF230	2x0,75 мм <sup>2</sup>
PK1*	Контакт з пульта пожежної сигналізації	NC	2x0,75 мм <sup>2</sup>
CCU*	Панель керування	NO	2x0,75 мм <sup>2</sup>
P1**	Контакт кухонної витяжки	th-Tune	5x0,25 мм <sup>2</sup>
KN1*	Контакт кухонної витяжки		

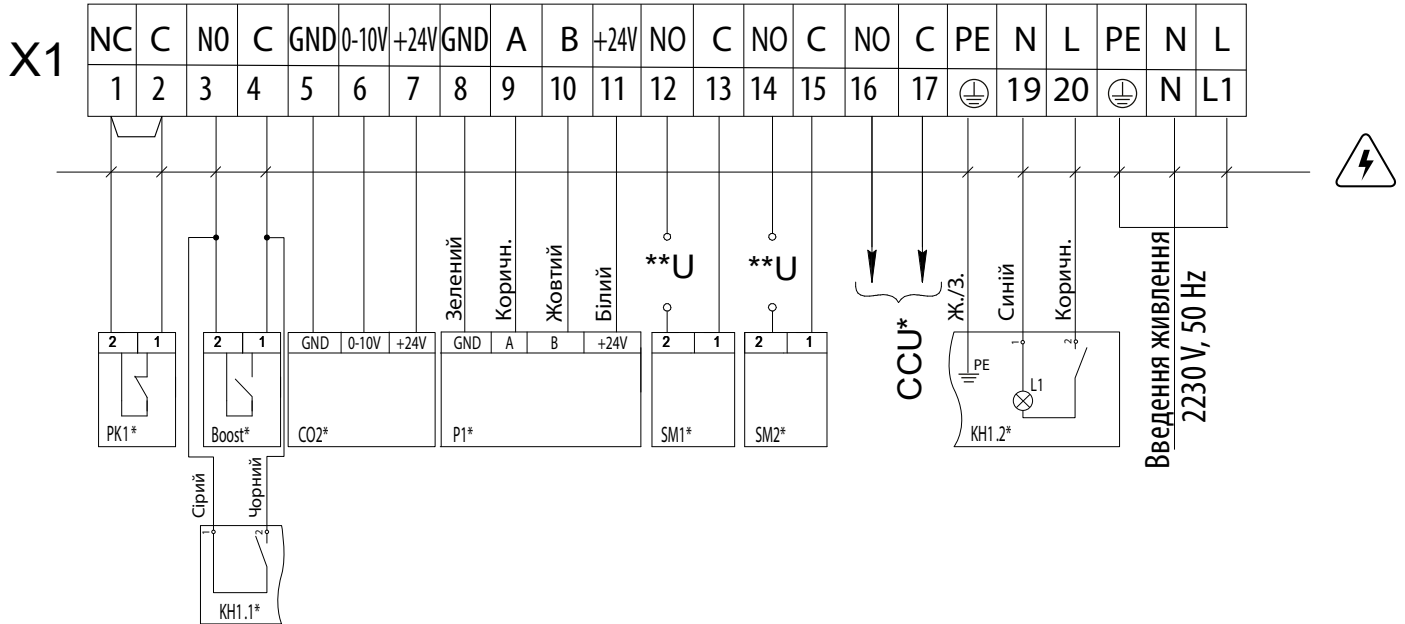
\*Пристрої до складу виробу не входять, за необхідності комплектуються згідно з замовленням.

\*\*Установка може комплектуватися пультом керування th-Tune.

\*\*\*Площа перерізу дроту при довжині не більш ніж 100 м.

Максимальна довжина кабелю від контролера до панелі керування

Тип кабелю	Відстань до джерела електроживлення
Телефонний	До 50 м
Екранований кабель AWG24	До 200 м

**Схема зовнішніх підключень для установок ВУТР 250/350/650 П/П2/ПЕ/П2Е Л/П ЕС А21**

**— НЕБЕЗПЕКА УРАЖЕННЯ ЕЛЕКТРИЧНИМ СТРУМОМ!**

Позначення	Найменування	Тип контакту	Тип кабелю	Примітка
SM1*	Електропривод припливної заслінки	NO	2 x 0,75 мм <sup>2</sup>	3А, 30 DC/~250 AC
SM2 *	Електропривод витяжної заслінки	NO		3А, 30 DC/~250 AC
PK1*	Контакт з пульта пожежної сигналізації	NC		Перемичку видалити
CCU*	Керування охолоджувачем	NO		3А, 30 DC/~250 AC
P1*	Зовнішній пульт керування		4 x 0,25 мм <sup>2</sup>	
Boost*	Контакти Увімк/Вимк режиму Boost	NO	2 x 0,75 мм <sup>2</sup>	
CO2*	Зовнішній датчик CO <sub>2</sub>		3 x 0,25 мм <sup>2</sup>	
KH1*	Кухонна витяжка		5 x 0,75 мм <sup>2</sup>	

\*Не входить до складу виробу.

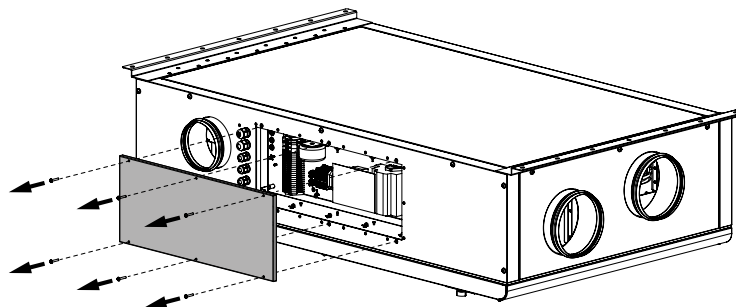
\*\*Напруга живлення U зовнішніх заслінок SM1, SM2 обирається залежно від типу заслінок.

\*\*\*Вихідні параметри: клеми 12-17 — 3А,30 V DC/~250 V AC ("сухий контакт").

Максимальна довжина кабелю від зовнішніх пристроїв до клемника — не більше 100 метрів.

Рекомендований переріз кабелю вказано у таблиці.

Доступ до клемної колодки установки зображений на рисунку нижче.



## ТЕХНІЧНЕ ОБСЛУГОВУВАННЯ



**ТЕХНІЧНЕ ОБСЛУГОВУВАННЯ ВИРОБУ ДОЗВОЛЯЄТЬСЯ ЛИШЕ ПІСЛЯ ВІДКЛЮЧЕННЯ СИСТЕМИ ВЕНТИЛЯЦІЇ ВІД МЕРЕЖІ ЕЛЕКТРОЖИВЛЕННЯ**

Технічне обслуговування виробу необхідно проводити 3-4 рази на рік. Воно включає загальне очищення установки, а також такі роботи:

### 1. Техобслуговування фільтрів.

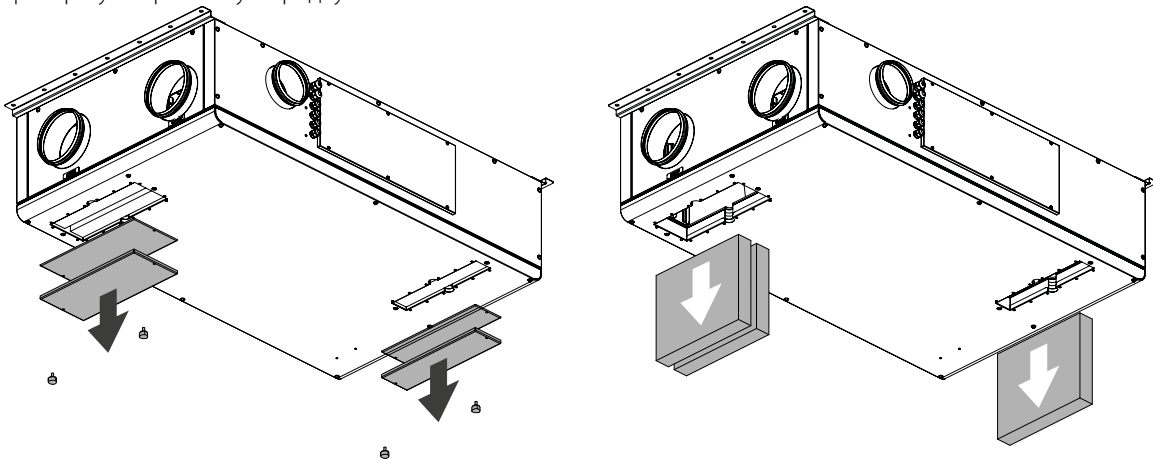
Забруднені фільтри підвищують опір повітря, що призводить до зменшення подавання припливного повітря до приміщення. Фільтри необхідно чистити в міру забруднення, але не рідше 3-4 разів на рік.

Після спливання 3 000 мотогодин контролер установки видасть повідомлення про необхідність заміни або очищення фільтрів, після чого необхідно провести очищення або заміну фільтрів, а також обнулити напрацювання мотогодин.

Дозволяється чищення фільтрів за допомогою пилососа. Після дворазового очищення фільтри необхідно замінити. З приводу придбання нових фільтрів звертайтеся до продавця установки.

Послідовність виймання фільтрів:

1. Відключіть установку від мережі електроживлення.
2. Відкрутіть тригранні штурвали, які утримують сервісні кришки.
3. Зніміть сервісні кришки.
4. Вийміть заглушки.
5. Витягніть фільтри, потягнувши їх на себе.
6. Встановіть фільтри у зворотному порядку.

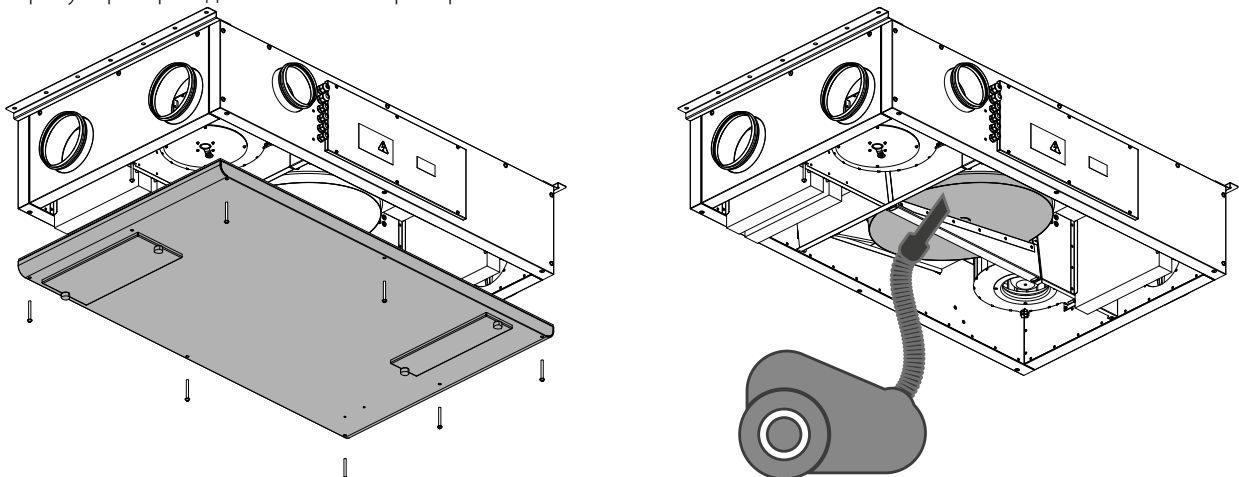


### 2. Техобслуговування рекуператора (1 раз на рік).

Навіть при регулярному техобслуговуванні фільтрів на блоці рекуператорів можуть накопичуватися пилові відкладення. Для підтримання високої ефективності рекуперації необхідно регулярно очищувати рекуператори. Для очищення рекуператора витягніть його з установки та очистіть стисненим повітрям або пилососом. Після цього встановіть блок рекуператорів в установку.

Послідовність виймання блоку рекуператорів:

1. Відкрутіть 8 гвинтів та зніміть сервісну панель.
2. Очистіть рекуператор за допомогою компресора або пилососа.



### 3. Техобслуговування вентиляторів (1 раз на рік).

Навіть при регулярному виконанні робіт з техобслуговування фільтрів і рекуператора у вентиляторах можуть накопичуватись пилові відкладення, що призводить до зниження продуктивності вентиляторів та зменшення подавання припливного повітря до приміщення.

Для очищення вентиляторів скористайтесь м'якою ганчіркою або пензликом. Не застосовуйте для очищення воду, агресивні розчинники, гострі предмети і т. ін. для запобігання пошкодженню крильчатки.

### 4. Техобслуговування повітрязабірних пристроїв припливу свіжого повітря (2 рази на рік).

Листя та інші забруднення можуть забити припливну решітку та знизити продуктивність виробу й обсяг подавання припливного повітря. Перевіряйте припливну решітку двічі на рік, у разі потреби прочистіть її.

### 5. Техобслуговування системи повітропроводів (кожні 5 років).

Навіть при регулярному виконанні усіх вищезазначених робіт із техобслуговування установки всередині повітропроводів можуть накопичуватись пилові відкладення, що призводить до погіршення якості повітря та продуктивності установки.

Технічне обслуговування повітропроводів полягає в їх періодичному чищенні або заміні.

## УСУНЕННЯ НЕСПРАВНОСТЕЙ

ПРОБЛЕМА, ЩО ВИНИКЛА	ЙМОВІРНІ ПРИЧИНИ	СПОСІБ УСУНЕННЯ
При увімкненні установки вентилятор/вентилятори не запускається/не запускаються.	Не підключено мережу електроживлення.	Переконайтеся, що мережа електроживлення підключена правильно, в іншому разі усуньте помилку підключення.
	Заклинив двигун, забруднені лопаті.	Вимкніть виріб. Усуньте причину заклинювання вентилятора. Прочистіть лопаті. Перезапустіть виріб.
	Виникла системна аварія. Перелік системних аварій вказаний нижче.	Визначте системну аварію, перейшовши на сторінку активних аварійних повідомлень, і усуньте аварію. У разі неможливості самостійно усунути системну аварію зверніться до сервісного центру.
Спрацювання автоматичного вимикача при увімкненні установки.	Підвищене споживання електричного струму, викликане коротким замиканням в електричній мережі.	Вимкніть виріб. Зверніться до сервісного центру.
Низька витрата повітря.	Низька встановлена швидкість вентилятора.	Встановіть вищу швидкість.
	Фільтри, вентилятори або рекуператори засмічені.	Очистіть або замініть фільтри; очистіть вентилятори й рекуператор.
	Елементи вентиляційної системи (повітропроводи, дифузори, жалюзі, решітки) засмічені або пошкоджені чи закриті.	Очистіть або замініть елементи вентиляційної системи (повітропроводи, дифузори, жалюзі, решітки).
Холодне припливне повітря.	Витяжний фільтр засмічений.	Очистіть або замініть витяжний фільтр.
	Установка працює в режимі охолодження.	Перевірте налаштування режиму роботи установки.
Підвищений шум, вібрація.	Засмічена крильчатка (крильчатки).	Очистіть крильчатку (крильчатки).
	Ослаблене затягнення гвинтових з'єднань вентиляторів або корпусу.	Затягніть гвинтові з'єднання вентиляторів або корпусу до упору.
	Відсутність вібропоглинальних вставок на патрубках приєднання повітропроводів.	Встановіть вібропоглинальні гумові вставки.
<b>СИСТЕМНІ АВАРІЇ</b>		
Пожежна тривога.	Аварійне зупинення системи за командою від щита пожежної сигналізації. У разі такої аварії вентилятори зупиняються.	У разі такої аварії дотримуйтеся інструкцій при надзвичайних ситуаціях і залиште приміщення та будівлю.
Датчик температури несправний.	Обривання або коротке замикання датчика температури. У разі такої аварії вентилятори зупиняються.	Зверніться до сервісного центру.
Кімнатний термінал несправний.	Немає з'єднання з панеллю керування.	Перевірте з'єднання контролера з панеллю керування. Зверніться до сервісного центру.
Низька температура припливного повітря	Температура припливного повітря нижче +14 °C (заводське встановлення).	Очистіть або замініть витяжний фільтр і перевірте налаштування режиму роботи установки.
Необхідна заміна фільтра.	Закінчення періодичності заміни фільтрів.	Очистіть або замініть фільтри.

## ПРАВИЛА ЗБЕРІГАННЯ ТА ТРАНСПОРТУВАННЯ

- Зберігати виріб потрібно в заводській упаковці у вентилязованому приміщенні за температури +5...+40 °C та відносної вологості не вище 70 %.
- Наявність у повітрі випарів та домішок, що викликають корозію і порушують ізоляцію та герметичність з'єднань, не допускається.
- Для вантажно-розвантажувальних робіт використовуйте відповідну підйомну техніку для запобігання можливим пошкодженням виробу.
- Під час вантажно-розвантажувальних робіт виконуйте вимоги переміщень для цього типу вантажів.
- Транспортувати виріб дозволяється будь-яким видом транспорту за умови захисту виробу від атмосферних опадів та механічних пошкоджень. Транспортування виробу дозволене лише в робочому положенні.
- Завантаження та розвантаження проводити без різких поштовхів та ударів.
- Перед першим увімкненням після транспортування за низьких температур виріб необхідно витримати за температури експлуатації не менше ніж 3-4 години.

## ГАРАНТІЇ ВИРОБНИКА

Виробник встановлює гарантійний строк виробу тривалістю 24 місяці з дати продажу виробу через роздрібну торговельну мережу за умови виконання користувачем правил транспортування, зберігання, монтажу та експлуатації виробу.

У разі появи порушень у роботі виробу з вини виробника впродовж гарантійного строку користувач має право на безкоштовне усунення недоліків виробу шляхом проведення виробником гарантійного ремонту.

Гарантійний ремонт полягає у виконанні робіт, пов'язаних із усуненням недоліків виробу, для забезпечення можливості використання такого виробу за призначенням впродовж гарантійного строку. Усунення недоліків здійснюється шляхом заміни або ремонту комплектувальних або окремої комплектувальної виробу.

### Гарантійний ремонт не включає в себе:

- періодичне технічне обслуговування;
- монтаж/демонтаж виробу;
- налаштування виробу.

Для проведення гарантійного ремонту користувач повинен надати виріб, посібник користувача з позначкою про дату продажу та розрахунковий документ, який підтверджує факт купівлі.

Модель виробу має відповідати моделі, вказаній у посібнику користувача.

### З питань гарантійного обслуговування на території України звертатися:

офіційний представник виробника: ПрАТ «Вентиляційні системи», м. Київ, вул. М. Коцюбинського, 1. Тел. (044) 406-36-27.

**Ознайомитися з правилами пересилання для гарантійного ремонту можна на сайті:** [vents.ua/warranty-shipment](https://vents.ua/warranty-shipment)

### Гарантія виробника не поширюється на нижченаведені випадки:

- ненадання користувачем виробу в комплектності, зазначеній у посібнику користувача, в тому числі демонтаж користувачем комплектувальних виробу;
- невідповідність моделі, марки виробу даним, вказаним на упаковці виробу та в посібнику користувача;
- несвоєчасне технічне обслуговування виробу;
- наявність зовнішніх пошкоджень корпусу (пошкодженнями не вважаються зовнішні зміни виробу, необхідні для його монтажу) та внутрішніх вузлів виробу;
- внесення до конструкції виробу змін або здійснення доробок виробу;
- заміна або використання вузлів, деталей та комплектувальних виробу, не передбачених виробником;
- використання виробу не за призначенням;
- порушення користувачем правил монтажу виробу;
- порушення користувачем правил керування виробом;
- підключення виробу до електричної мережі з напругою, відмінною від вказаної в посібнику користувача;
- вихід виробу з ладу внаслідок стрибків напруги в електричній мережі;
- здійснення користувачем самостійного ремонту виробу;
- здійснення ремонту виробу особами, не уповноваженими на це виробником;
- спливання гарантійного строку виробу;
- порушення користувачем встановлених правил перевезення виробу;
- порушення користувачем правил зберігання виробу;
- вчинення третіми особами протиправних дій щодо виробу;
- вихід виробу з ладу внаслідок виникнення обставин непереборної сили (пожежа, паводок, землетрус, війна, військові дії будь-якого характеру, блокада);
- відсутність пломб, якщо наявність таких передбачена посібником користувача;
- ненадання посібника користувача з позначкою про дату продажу виробу;
- відсутність розрахункового документа, який підтверджує факт купівлі виробу.



**ДОТРИМУЙТЕСЯ ВИМОГ ЦЬОГО ПОСІБНИКА КОРИСТУВАЧА ДЛЯ ЗАБЕЗПЕЧЕННЯ ТРИВАЛОЇ БЕЗПЕРЕБІЙНОЇ РОБОТИ ВИРОБУ**



**ГАРАНТІЙНІ ВИМОГИ КОРИСТУВАЧА РОЗГЛЯДАЮТЬСЯ ПІСЛЯ НАДАННЯ НИМ ВИРОБУ, ГАРАНТІЙНОГО ТАЛОНУ, РОЗРАХУНКОВОГО ДОКУМЕНТА Й ПОСІБНИКА КОРИСТУВАЧА З ПОЗНАЧКОЮ ПРО ДАТУ ПРОДАЖУ**







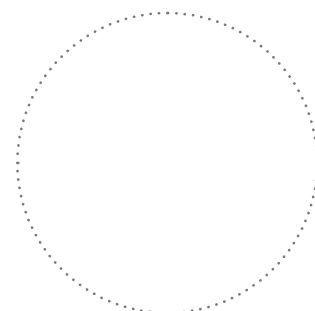


## СВІДОЦТВО ПРО ПРИЙМАННЯ

Тип виробу	Припливно-витяжна установка
Модель	ВУТР П _____ ЕС А ____
Серійний номер	
Дата випуску	
Клеймо приймачника	

## ІНФОРМАЦІЯ ПРО ПРОДАВЦЯ

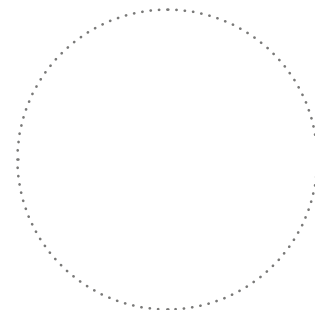
Назва магазину	
Адреса	
Телефон	
E-mail	
Дата покупки	
Виріб у повній комплектації з посібником користувача отримав, з умовами гарантії ознайомлений і погоджується.	
Підпис покупця	



Місце для печатки продавця

## СВІДОЦТВО ПРО МОНТАЖ

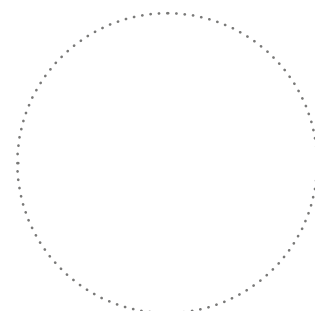
Виріб ВУТР П _____ ЕС А ____ встановлений та підключений до електричної мережі згідно з вимогами цього посібника користувача.	
Назва фірми	
Адреса	
Телефон	
П.І.Б. установника	
Дата монтажу:	Підпис:
Роботи з монтажу виробу відповідають вимогам усіх застосованих місцевих і національних будівельних, електричних та технічних норм і стандартів. Зауважень до роботи виробу не маю.	
Підпис:	



Місце для печатки установника

## ГАРАНТІЙНИЙ ТАЛОН

Тип виробу	Припливно-витяжна установка
Модель	ВУТР П _____ ЕС А ____
Серійний номер	
Дата випуску	
Дата купівлі	
Гарантійний термін	
Продавець	



Місце для печатки продавця

