

РУКОВОДСТВО ПОЛЬЗОВАТЕЛЯ

ВУТ 2000 ПЭ ЕС
ВУТ 3000 ПЭ ЕС



**Приточно - вытяжная установка
с рекуперацией тепла**



СОДЕРЖАНИЕ

Требования безопасности.....	3
Вводная часть.....	5
Назначение.....	5
Комплект поставки	5
Структура условного обозначения	5
Основные технические характеристики	6
Устройство и принцип работы	7
Монтаж и подготовка к работе	8
Подключение к электросети	9
Функциональная схема.....	10
Техническое обслуживание	11
Устранение неисправностей.....	12
Правила хранения и транспортировки	13
Гарантии изготовителя.....	13
Свидетельство о приемке	14
Информация о продавце	14
Свидетельство о монтаже	14
Гарантийный талон.....	15

ТРЕБОВАНИЯ БЕЗОПАСНОСТИ

- Перед началом эксплуатации и монтажом установки внимательно ознакомьтесь с руководством пользователя.
- При монтаже и эксплуатации установки должны выполняться требования руководства, а также требования всех применимых местных и национальных строительных, электрических и технических норм и стандартов.
- Обязательно ознакомьтесь с предупреждениями в руководстве, поскольку они содержат сведения, касающиеся вашей безопасности.
- Несоблюдение правил и предупреждений руководства может привести к травме или повреждению установки.
- После прочтения руководства пользователя и сохраняйте его в течение всего времени эксплуатации установки.
- При передаче управления другому пользователю обязательно обеспечьте его руководством.

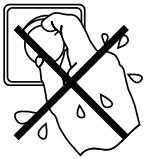
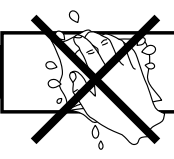
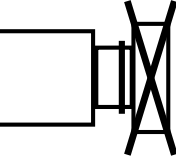
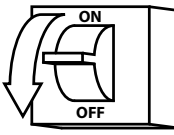
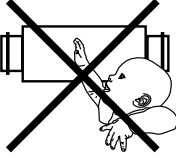

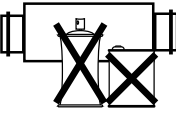
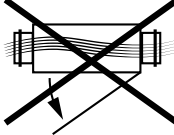
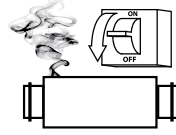
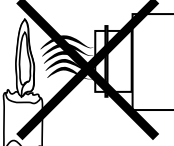
Значение символов, применяемых в руководстве:

	ВНИМАНИЕ!
	ЗАПРЕЩАЕТСЯ!

МЕРЫ ПРЕДОСТОРОЖНОСТИ ПРИ МОНТАЖЕ УСТАНОВКИ

	При монтаже и ремонте установки обязательно отключите сеть электропитания.	 	Запрещается эксплуатация установки за пределами диапазона температур, указанных в руководстве пользователя, а также в агрессивной и взрывоопасной среде.
	Не устанавливайте нагревательные или другие приборы вблизи сетевого шнура установки.		При подключении установки к электросети не используйте поврежденное оборудование и проводники.
 	Соблюдайте технику безопасности при работе с электроинструментом при монтаже установки.		Соблюдайте осторожность при распаковке установки.
	Не меняйте длину сетевого шнура самостоятельно. Не перегибайте сетевой шнур. Избегайте повреждений сетевого шнура.		Используйте установку только по его прямому назначению.

МЕРЫ ПРЕДОСТОРОЖНОСТИ ПРИ ЭКСПЛУАТАЦИИ УСТАНОВКИ

	<p>Не прикасайтесь мокрыми руками к регулятору или пульту управления. Не производите обслуживание установки мокрыми руками.</p>		<p>Не мойте установку водой. Избегайте попадания воды на электрические части установки.</p>
	<p>Не перекрывайте воздушный канал во время работы установки.</p>		<p>При техническом обслуживании установки отключите установку от сети питания.</p>
	<p>Не допускайте детей к эксплуатации установки.</p>		<p>Не повреждайте во время эксплуатации сетевой шнур. Не ставьте на сетевой шнур посторонние предметы.</p>
	<p>Не храните вблизи установки взрывоопасные и легковоспламеняющиеся вещества.</p>		<p>Не открывайте установку во время работы.</p>
	<p>При появлении посторонних звуков, запаха дыма отключите установку от сети питания и обратитесь в сервисный центр.</p>		<p>Не направляйте поток воздуха из установки на приборы, работающие по принципу сгорания или горящие свечи.</p>

ВВОДНАЯ ЧАСТЬ

Настоящее руководство пользователя объединено с техническим описанием, инструкцией по эксплуатации и паспортом, содержит сведения по установке и монтажу приточно-вытяжной установки с рекуперацией тепла серии ВЕНТ ВУТ ... ПЭ ЕС (в дальнейшем по тексту - установка).

НАЗНАЧЕНИЕ

Установка с рекуператором и электрическим нагревателем представляет собой устройство по сбережению тепловой энергии путем ее рекуперации и является одним из элементов энергосберегающих технологий помещений. Установка является комплектующим изделием и не подлежит автономной эксплуатации.

Установка предназначена для создания постоянного воздухообмена посредством механической вентиляции в частных домах, офисах, гостиницах, кафе, конференц-залах и других бытовых и общественных помещениях, а также рекуперации тепловой энергии удаляемого из помещения воздуха для подогрева приточного очищенного воздуха.

Установка изготавливается по ТУ У В.2.5-29.7-30637114-016-2011.

Перекачиваемый воздух не должен содержать горючих или взрывных смесей, испарений химикатов, крупной пыли, сажи, жиров или сред, в которых возможно образование вредных веществ (ядовитые вещества, пыль, болезнетворные микроорганизмы), липких веществ, волокнистых материалов.



УСТАНОВКА НЕ ПРЕДНАЗНАЧЕНА ДЛЯ ИСПОЛЬЗОВАНИЯ ДЕТЬМИ, ЛИЦАМИ С ПОНИЖЕННЫМИ СЕНСОРНЫМИ ИЛИ УМСТВЕННЫМИ СПОСОБНОСТЯМИ, А ТАКЖЕ ЛИЦАМИ, НЕ ПОДГОТОВЛЕННЫМИ СООТВЕТСТВУЮЩИМ ОБРАЗОМ.

К ОБРАЩЕНИЮ С УСТАНОВКОЙ ДОПУСКАЮТСЯ СПЕЦИАЛИСТЫ ПОСЛЕ СООТВЕТСТВУЮЩЕГО ИНСТРУКТАЖА.

УСТАНОВКА ДОЛЖНА БЫТЬ УСТАНОВЛЕНА В МЕСТАХ, ИСКЛЮЧАЮЩИХ САМОСТОЯТЕЛЬНЫЙ ДОСТУП ДЕТЕЙ.

КОМПЛЕКТ ПОСТАВКИ

Установка	1 шт.
Пульт управления	1 шт.
Руководство пользователя для установки	1 шт.
Руководство пользователя для пульта управления	1 шт.
Упаковочный ящик	1 шт.
Наружный датчик температуры	1 шт.

СТРУКТУРА УСЛОВНОГО ОБОЗНАЧЕНИЯ

ВУТ XXX П Э ЕС Х Х

- **Панель управления**
 — — ПУ СЕНС 01 с сенсорным экраном
 А7 — ПУ ЖК 01 с жидкокристаллический экраном
- **Тип двигателей**
 ЕС — электронно-коммутируемые
- **Тип нагревателя**
 Э — электрический
- **Способ монтажа**
 П — для подвесного монтажа
- **Номинальная производительность, м³/ч**
- **Тип установки**
 ВУТ — вентиляция с утилизацией тепла

ОСНОВНЫЕ ТЕХНИЧЕСКИЕ ХАРАКТЕРИСТИКИ

Установки применяются в закрытом пространстве при температурах окружающего воздуха от +1 °С до +40 °С и относительной влажности до 80%.

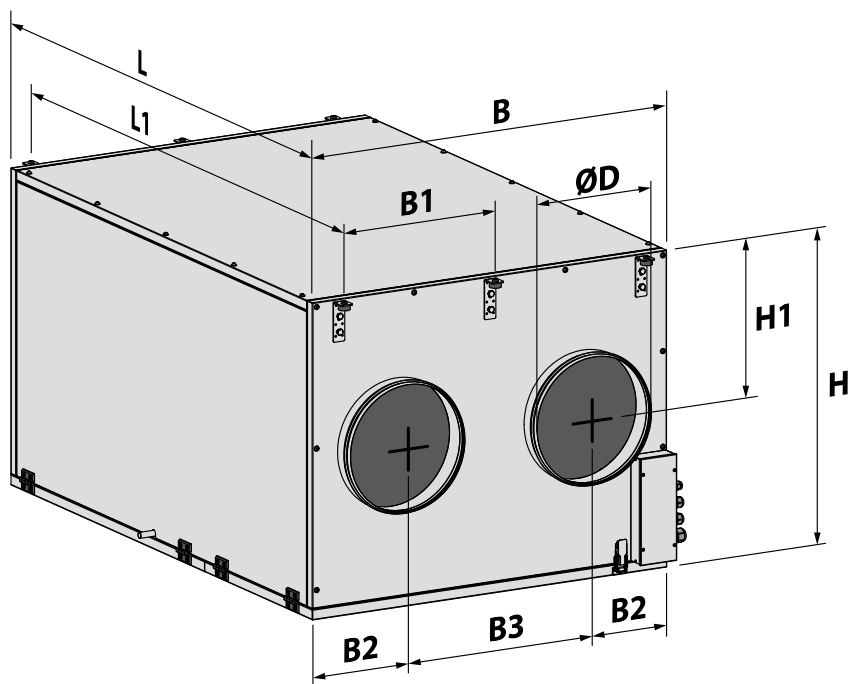
По типу защиты от поражения электрическим током установка относится к приборам класса 1 по ГОСТ 12.2.007.0-75.

По типу защиты от доступа к опасным частям и проникновения воды:

- для двигателей установки - IP 44;
- собранной установки, подключенной к воздуховодам - IP 22.

Конструкция установки постоянно совершенствуется, поэтому некоторые модели могут незначительно отличаться от описанных в данном руководстве.

ГАБАРИТНЫЕ РАЗМЕРЫ УСТАНОВКИ



Тип	ВУТ 2000 ПЭ ЕС	ВУТ 3000 ПЭ ЕС
Ø D	314	399
B	950	1265
B1	405	563
B2	225	347
B3	500	570
H	761	881
H1	367	427
L	1400	1835
L1	1453	1888

ТЕХНИЧЕСКИЕ ХАРАКТЕРИСТИКИ УСТАНОВКИ

Тип	ВУТ 2000 ПЭ ЕС	ВУТ 3000 ПЭ ЕС
Напряжение питания, В / 50/60 Гц	3 ~ 400	
Макс. мощность вентиляторов, Вт	2 шт. x 420	2 шт. x 990
Макс. потребляемый ток вентиляторов, А (напряжение питания ЕС-вентилятора)	2 шт. x 2,5	2 шт. x 1,7
Мощность электрического нагревателя, кВт	12,0	21,0
Ток электрического нагревателя, А	17,4	30,0
Суммарная мощность установки, кВт	12,84	23,0
Суммарный потребляемый ток установки, А	22,4	33,4
Макс. расход воздуха, м³/ч	2000	4000
Частота вращения, мин ⁻¹	2920	2580
Уровень звукового давления на расст. 3 м, дБ(А)	58	59
Макс. темп. перемещаемого воздуха, °С	от -25 до +40	от -25 до +50
Материал корпуса	Алюмоцинк	
Изоляция	25 мм мин. вата	
Фильтр:	вытяжка	G4
	приток	G4
Диаметр подключаемого воздуховода, мм	Ø 315	Ø 400
Вес, кг	190	290
Эффективность рекуперации	до 75 %	
Тип рекуператора	Перекрестного тока	
Материал рекуператора	Алюминий	

УСТРОЙСТВО И ПРИНЦИП РАБОТЫ

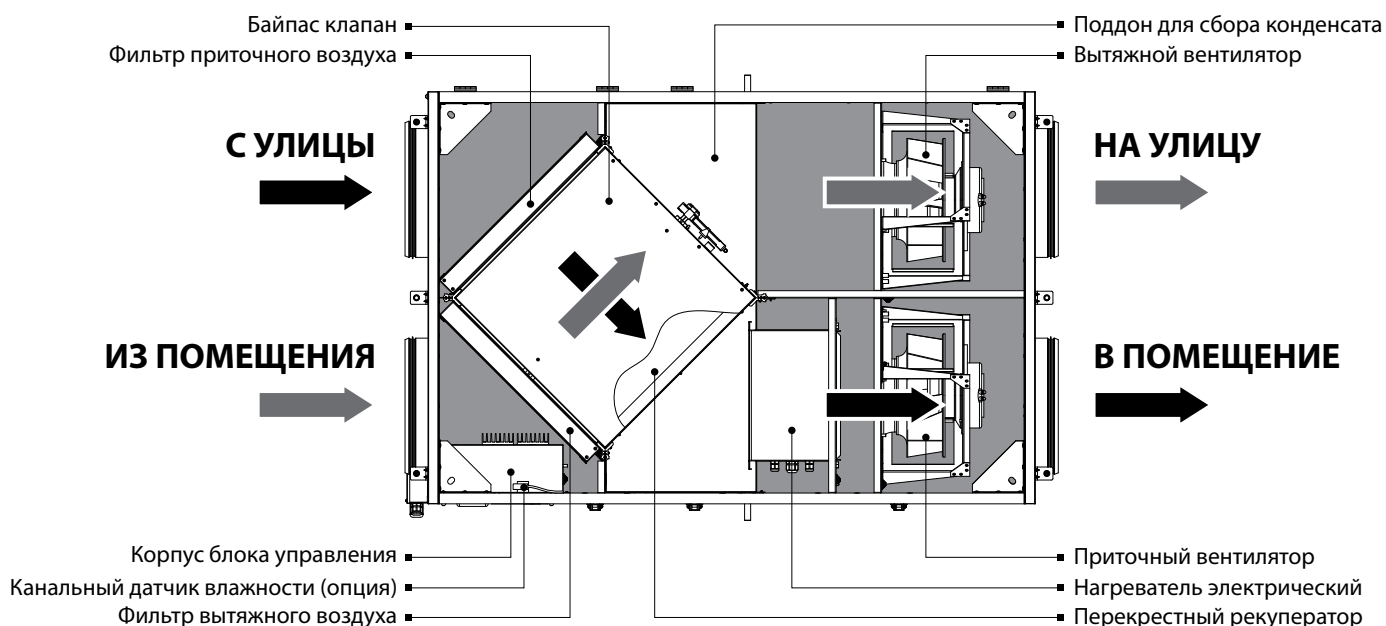
Установка работает по следующему принципу:

Теплый загрязненный воздух из помещения по воздуховодам поступает в установку, где осуществляется его фильтрация, далее воздух проходит через рекуператор и при помощи вытяжного вентилятора по воздуховодам выбрасывается на улицу. Чистый холодный воздух с улицы по воздуховодам поступает в установку, проходит через приточный фильтр, рекуператор и при помощи приточного вентилятора воздух по воздуховодам подается в помещение.

В рекуператоре происходит обмен тепловой энергии теплого загрязненного воздуха, поступающего из комнаты, и чистого холодного воздуха, поступающего с улицы. Рекуперация тепла минимизирует потери тепловой энергии и эксплуатационные затраты на обогрев помещений в холодный период года.

В конструкции установки предусмотрена съемная сервисная панель для проведения ремонтных и профилактических работ и крышка для доступа к компонентам системы управления.

УСТРОЙСТВО И ПРИНЦИП РАБОТЫ УСТАНОВКИ (вид сверху)



В базовое оснащение установки входит дистанционный пульт, который с помощью коммуникационного кабеля соединяется с системой управления, находящейся внутри корпуса установки.

В конструкцию установки входит приточный и вытяжной центробежный вентилятор одностороннего всасывания с загнутыми назад лопатками рабочего колеса турбины и не требующими обслуживания ЕС-двигателями с внешним ротором и встроенной тепловой защитой; пластинчатый противоточный рекуператор, электрический нагреватель, приточный и вытяжной фильтры.

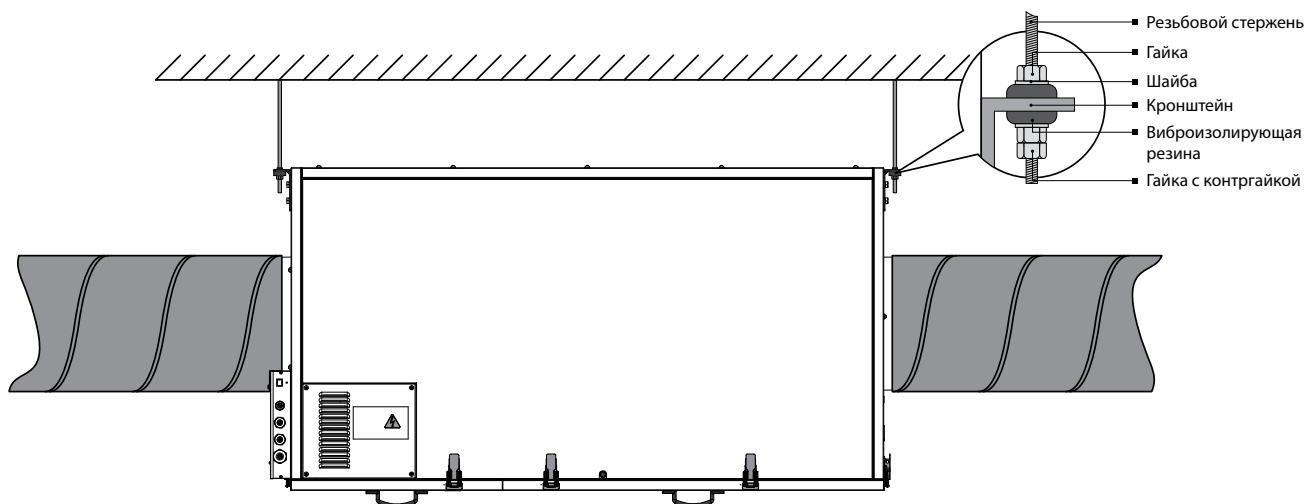
Фильтр приточного воздуха с классом очистки G4 используется для предотвращения загрязнений приточного воздуха, а также для защиты частей установки от загрязнения. Фильтр вытяжного воздуха с классом очистки G4 служит для защиты частей установки от загрязнения.

При работе рекуператора возможно образование конденсата. Конденсат собирается в поддоне и удаляется из установки при помощи трубок для отвода конденсата.

МОНТАЖ И ПОДГОТОВКА К РАБОТЕ

МОНТАЖ УСТАНОВКИ

Установка подвешивается на резьбовом стержне, закрепленном в резьбовом дюбеле.



Для обеспечения наилучшей производительности установки и уменьшения аэродинамических потерь, связанных с турбулентностью воздушного потока, рекомендуется на входе и выходе из установки устанавливать прямой участок воздуховода. Минимальные рекомендуемые длины этих прямых участков составляют значение, равное одному диаметру воздуховода со стороны входа воздуха и трем диаметрам со стороны выхода.

При отсутствии или небольшой длине воздуховодов на одном или нескольких патрубках установки необходимо предпринять меры по защите от свободного доступа к внутренним частям, например, оснастить защитной решеткой или другим устройством с размером ячеек решетки не более 12,5 мм.

МЕРЫ ПРЕДОСТОРОЖНОСТИ

Установка должна быть смонтирована на жесткой и устойчивой конструкции.

Для монтажа установки используйте анкерные болты. Убедитесь, что установочная конструкция может выдержать вес блока. В противном случае выполните усиление места установки балками и т. д.

Если блок зафиксирован слишком короткими болтами, то возможно появление аномального шума, вызванного резонансом с потолком. Для предотвращения резонанса используйте болты достаточной длины.

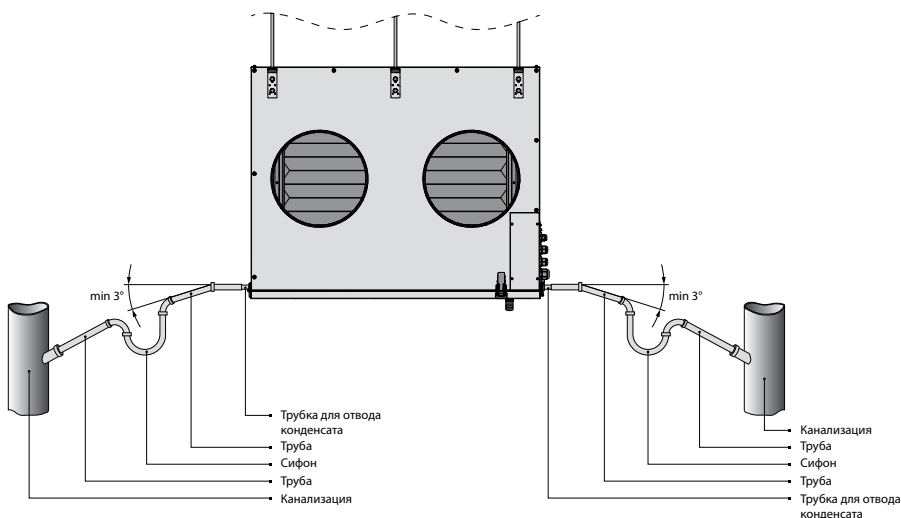
Если источником аномального шума является место присоединения спирального воздуховода, замените спиральный воздуховод на гибкий для устранения резонанса. Также для устранения резонанса можно применить гибкие вставки.

ОТВОД КОНДЕНСАТА

Поддон для сбора конденсата, находящийся в секции рекуперации тепла, оснащен трубками для отвода конденсата за пределы установки.

Соедините трубку, сифон (в комплект поставки не входит) и канализационную систему металлическими, пластиковыми или резиновыми соединительными трубами. Трубы должны иметь уклон вниз не менее 3°. Заполните систему водой прежде чем подключить установку к сети! Во время эксплуатации сифон должен быть всегда заполнен водой. Убедитесь, что вода проходит в систему канализации, иначе при работе рекуператора возможно накопление конденсата внутри установки, что, в свою очередь, может привести к выходу из строя оборудования и попаданию воды в помещение.

Система отвода конденсата предназначена для эксплуатации в помещениях с температурой выше 0 °C! Если температура ниже 0 °C, то система отвода конденсата должна быть теплоизолирована и оборудована подогревом.

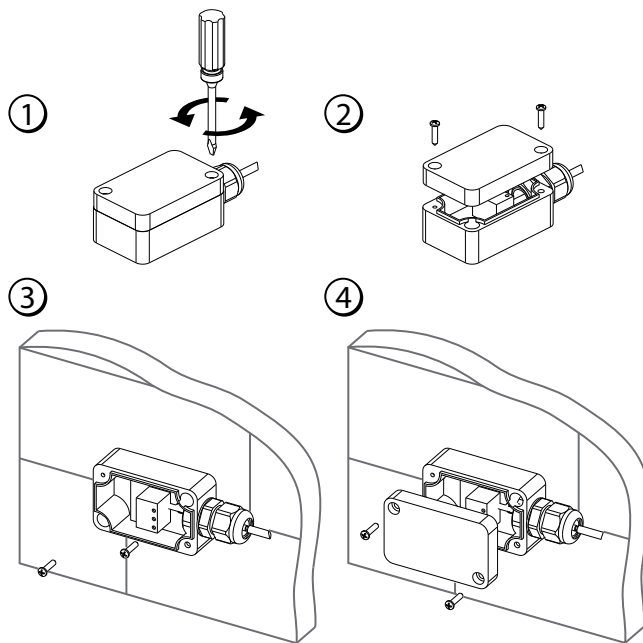


В СЛУЧАЕ МОНТАЖА НЕСКОЛЬКИХ АГРЕГАТОВ ПОДКЛЮЧИТЕ КАЖДУЮ УСТАНОВКУ К ОТДЕЛЬНОМУ СИФОНУ. НЕ ДОПУСКАЕТСЯ ОТВОД КОНДЕНСАТА НА УЛИЦУ, МИНУЯ СИСТЕМУ КАНАЛИЗАЦИИ.

МОНТАЖ УЛИЧНОГО ДАТЧИКА ТЕМПЕРАТУРЫ.

Для монтажа уличного датчика температуры выполните следующее:

1. Выкрутите два самореза из крышки датчика.
2. Снимите крышку с датчика.
3. Установите датчик на наружной стороне стены.
4. Установите крышку датчика на прежнее место.



ПОДКЛЮЧЕНИЕ К ЭЛЕКТРОСЕТИ



ПЕРЕД ПРОВЕДЕНИЕМ ЛЮБЫХ РАБОТ С УСТАНОВКОЙ, ОТКЛЮЧИТЕ ЕЕ ОТ ИСТОЧНИКА ЭЛЕКТРОЭНЕРГИИ.

ПОДКЛЮЧЕНИЕ УСТАНОВКИ К СЕТИ ДОЛЖЕН ВЫПОЛНЯТЬ КВАЛИФИЦИРОВАННЫЙ ЭЛЕКТРИК, ИМЕЮЩИЙ ПРАВО САМОСТОЯТЕЛЬНОЙ РАБОТЫ НА ЭЛЕКТРОУСТАНОВКАХ С ПИТАЮЩИМ НАПРЯЖЕНИЕМ ДО 1000 В, ПОСЛЕ ИЗУЧЕНИЯ ДАННОГО РУКОВОДСТВА ПОЛЬЗОВАТЕЛЯ.

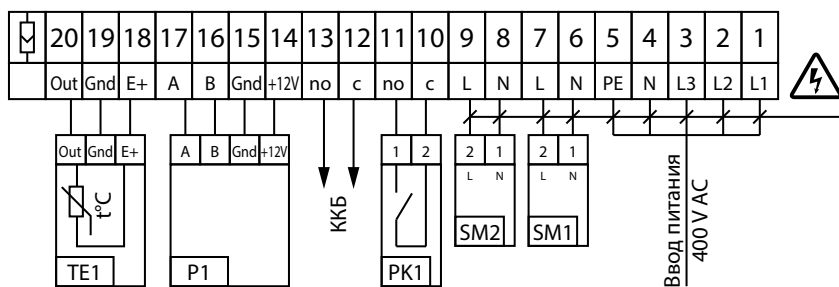
НОМИНАЛЬНЫЕ ЗНАЧЕНИЯ ЭЛЕКТРИЧЕСКИХ ПАРАМЕТРОВ УСТАНОВКИ ПРИВЕДЕНЫ НА НАКЛЕЙКЕ ЗАВОДА-ИЗГОТОВИТЕЛЯ. ЛЮБЫЕ ИЗМЕНЕНИЯ ВО ВНУТРЕННЕМ ПОДКЛЮЧЕНИИ ЗАПРЕЩЕНЫ И ВЕДУТ К ПОТЕРЕ ПРАВА НА ГАРАНТИЙНОЕ ОБСЛУЖИВАНИЕ.

Установка должна быть подключена к трехфазной сети переменного тока с напряжением 400 В / 50 Гц с помощью изолированных, прочных и термостойчивых проводников (кабеля, проводов) сечением не менее 4 мм². Данная величина сечения проводников является ориентировочной. Выбор требуемой величины сечения провода зависит от типа провода, его максимально допустимого нагрева, изоляции, длины и способа укладки.

Используйте только провода с медными жилами.

Подключение установки должно производиться на клеммной колодке, установленной в распределительной коробке на боковой стенке установки, в соответствии со схемой электрической подключения и обозначением клемм. Подключайте все провода управления и питания в соответствии с маркировкой клемм, а так же соблюдайте полярность!

Подключение установки к электросети должно проводиться через встроенный в стационарную сеть электроснабжения автоматический выключатель с электромагнитным расцепителем. Ток срабатывания защиты должен соответствовать току потребления.



Обозн.	Наименование	Тип	Провод
ККБ	Фреоновый охладитель	NO	2 x 0,75 мм ²
SM1	Эл. привод приточной заслонки	LF230	2 x 0,75 мм ²
SM2	Эл. привод вытяжной заслонки	LF230	2 x 0,75 мм ²
PK1	Контакт с пульта пожарной сигнализации	NO	2 x 0,75 мм ²
P1	Пульт дистанционного управления		4 x 0,75 мм ²
TE1	Датчик наружной температуры		3 x 0,75 мм ²

1. В состав изделия входит только P1 и TE1.

2. ** — максимальная длина соединительных кабелей 20 метров.



— ОПАСНОСТЬ ПОРАЖЕНИЯ ЭЛЕКТРИЧЕСКИМ ТОКОМ

ТЕХНИЧЕСКОЕ ОБСЛУЖИВАНИЕ

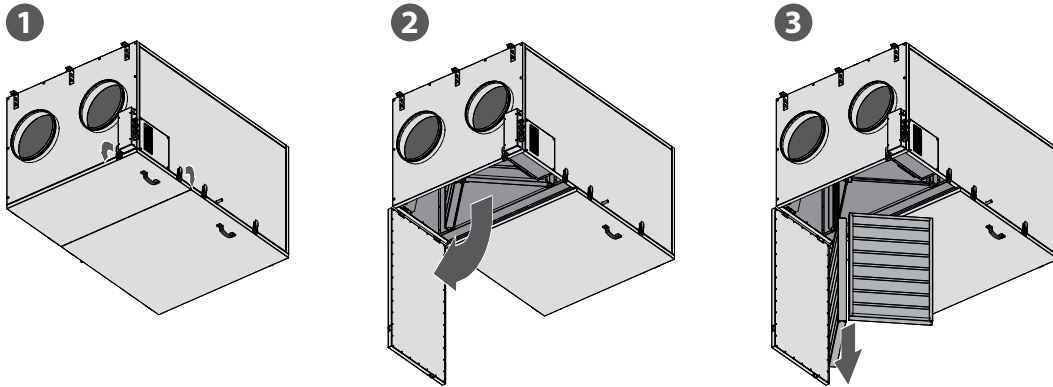
Техническое обслуживание установки необходимо производить 3-4 раза в год. Техническое обслуживание включает в себя общую чистку установки и следующие работы:

1. Обслуживание фильтров (3-4 раза в год).

Грязные фильтры повышают сопротивление воздуха, что приводит к уменьшению подачи приточного воздуха в помещение. Фильтры необходимо чистить по мере засорения, но не реже 3-4 раз в год. Разрешается очистка фильтров пылесосом. После двухразовой очистки фильтры необходимо заменить. Для приобретения новых фильтров обратитесь к продавцу.

Последовательность извлечения фильтров:

1. Отстегните защелки панели.
2. Откройте панель. Соблюдайте осторожность при открывании панели.
3. Извлеките фильтры из установки.

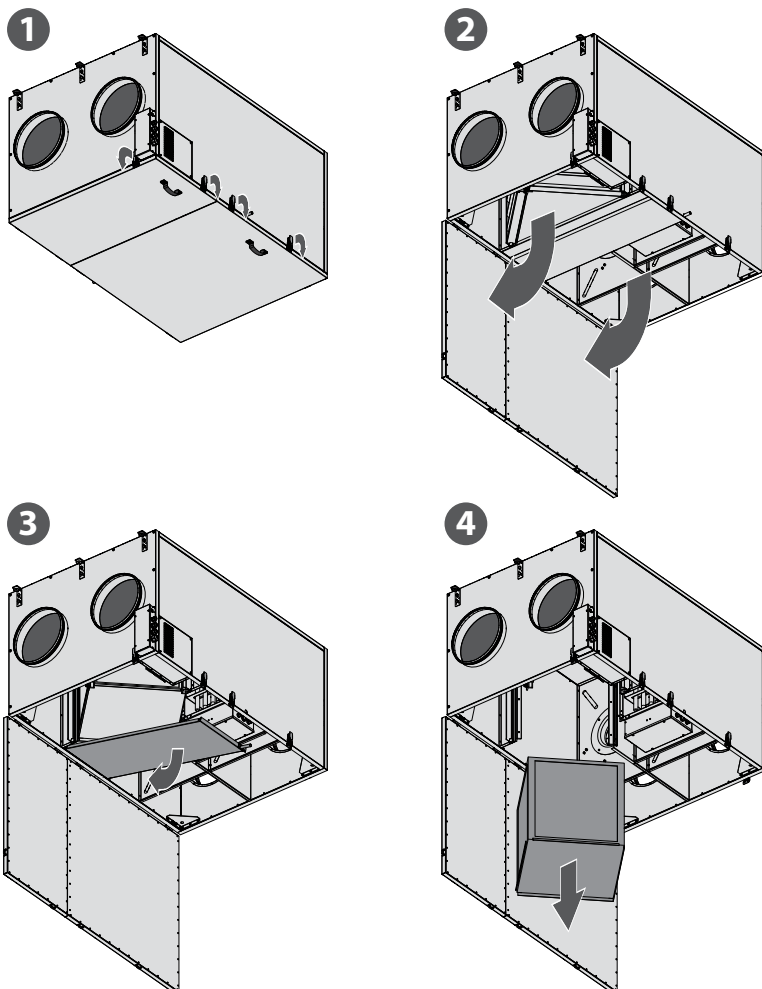


2. Проверка рекуператор (1 раз в год).

Даже при регулярном техобслуживании фильтров на блоке рекуператора могут накапливаться пылевые отложения. Для поддержания высокой эффективности теплообмена необходимо регулярно очищать рекуператор. Для очистки рекуператора извлеките его из установки и промойте его теплым водным раствором мягкого моющего средства, после чего сухой рекуператор вставьте в установку.

Последовательность извлечения рекуператора:

1. Отстегните защелки панели.
2. Откройте панели. Соблюдайте осторожность при открывании панели.
3. Извлеките поддон, предварительно открутив 4 винта..
4. Выкрутите 9 саморезов, удерживающих рекуператор, и извлеките рекуператор из установки. Соблюдайте осторожность при извлечении рекуператора.



3. Осмотр вентиляторов (1 раз в год).

Даже при регулярном выполнении работ по техобслуживанию фильтров и рекуператора в вентиляторах могут накапливаться пылевые отложения, что приводит к уменьшению производительности вентиляторов и уменьшению подачи приточного воздуха в помещение.

Для очистки вентиляторов воспользуйтесь лоскутком мягкой материи или мягкой щеткой. Не применяйте для очистки воду, агрессивные растворители, острые предметы и т. д. во избежание повреждения крыльчатки.

4. Проверка дренажа конденсата (1 раз в год).

Дренаж конденсата (сливная магистраль) может засориться частицами из вытяжного воздуха. Проверьте функционирование сливной магистрали, заполнив дренажный поддон внизу установки водой и очистите сифон и сливную магистраль при необходимости.

5. Очистка вытяжных жалюзи и приточных диффузоров (по мере необходимости).

Промойте диффузоры и жалюзи теплой мыльной водой.

6. Проверка притока свежего воздуха (2 раза в год).

Листья и другие загрязнения могут засорить приточную решетку и снизить производительность установки и количество подачи приточного воздуха. Проверяйте приточную решетку дважды в год, очищайте по мере необходимости.

7. Проверка системы воздуховодов (каждые 5 лет).

Даже при регулярном выполнении всех выше указанных работ по техобслуживанию установки внутри воздуховодов могут накапливаться пылевые отложения, что приводит к снижению производительности установки. Техническое обслуживание воздуховодов состоит в их периодической очистке или замене.

УСТРАНЕНИЕ НЕИСПРАВНОСТЕЙ

ВОЗМОЖНЫЕ НЕИСПРАВНОСТИ И МЕТОДЫ ИХ УСТРАНЕНИЯ

Возникшая проблема	Вероятные причины	Способ устранения
При включении установки вентилятор(ы) не запускаются.	Не подключена питающая сеть.	Убедитесь, что питающая сеть подключена правильно, в противном случае устраните ошибку подключения.
	Заклинил двигатель, загрязнены лопасти.	Выключите установку. Устраните причину заклинивания вентилятора. Очистите лопасти. Перезапустите установку.
	Возникла системная авария.	Устранение неисправностей, связанных с системой автоматики указано в руководстве пользователя для системы автоматики.
Срабатывание автоматического выключателя при включении установки.	Увеличенное потребление электрического тока из-за короткого замыкания в электрической цепи.	Выключите установку. Обратитесь в сервисный центр.
Низкий расход воздуха.	Низкая установленная скорость вентилятора.	Установите более высокую скорость.
	Фильтры, вентиляторы или рекуператор засорены.	Очистите или замените фильтры; очистите вентиляторы и рекуператор.
	Элементы вентиляции (воздуховоды, диффузоры, жалюзи, решетки) засорены или повреждены.	Очистите или замените элементы вентиляции (воздуховоды, диффузоры, жалюзи, решетки).
	Воздушные заслонки, диффузоры или жалюзи закрыты.	Убедитесь, что воздушные заслонки, диффузоры или жалюзи полностью открыты.
Холодный приточный воздух.	Вытяжной фильтр засорен.	Очистите или замените вытяжной фильтр.
	Обледенение рекуператора.	Проверьте состояние рекуператора. При необходимости остановите установку и включите после исчезновения угрозы обмерзания.
	Неисправный электрический нагреватель.	Обратитесь в сервисный центр.
Повышенный шум, вибрация.	Засорена крыльчатка (крыльчатки)	Очистите крыльчатку (крыльчатки).
	Ослаблена затяжка винтовых соединений вентиляторов или корпуса.	Затяните винтовые соединения вентиляторов или корпуса до упора.
	Отсутствие виброгасящих вставок.	Установите виброгасящие резиновые вставки.
Утечка воды.	Сливная магистраль засорена, повреждена или неверно организована.	Очистите сливную магистраль. Проверьте уклон сливной магистрали, убедитесь, что сифон заполнен водой, а дренажные трубы защищены от обмерзания.

ПРАВИЛА ХРАНЕНИЯ И ТРАНСПОРТИРОВКИ

Хранить установку необходимо в заводской упаковке в сухом вентилируемом помещении при температуре от +5 °С до +40 °С. Наличие в воздухе паров и примесей, вызывающих коррозию и нарушающих изоляцию и герметичность соединений, не допускается.

Для погрузочно-разгрузочных работ используйте соответствующую подъемную технику для предотвращения возможных повреждений установки.

Во время погрузочно-разгрузочных работ выполняйте требования перемещений для данного типа грузов.

Транспортировать разрешается любым видом транспорта при условии защиты изделия от атмосферных осадков и механических повреждений.

Погрузка и разгрузка должны производиться без резких толчков и ударов.

ГАРАНТИИ ИЗГОТОВИТЕЛЯ

Изготовитель устанавливает гарантийный срок эксплуатации установки в течение 24 месяцев с даты продажи установки через розничную торговую сеть, при условии выполнения пользователем правил транспортировки, хранения, монтажа и эксплуатации установки.

В случае появления нарушений в работе установки по вине изготовителя в течение гарантийного срока эксплуатации, пользователь имеет право на бесплатное устранение недостатков установки посредством осуществления изготовителем гарантийного ремонта.

Гарантийный ремонт состоит в выполнении работ, связанных с устранением недостатков установки для обеспечения возможности использования такой установки по назначению в течение гарантийного срока эксплуатации. Устранение недостатков осуществляется посредством замены или ремонта комплектующих установки или отдельной составляющей части такой установки.

Гарантийный ремонт не включает в себя:

- периодическое техническое обслуживание;
- монтаж/демонтаж установки;
- настройку установки.

Для проведения гарантийного ремонта пользователь должен предоставить установку, руководство пользователя с отметкой о дате продажи и расчетный документ, который подтверждает факт покупки.

Модель установки должна соответствовать модели, указанной в руководстве пользователя.

Гарантийный ремонт установки производится по адресу:

- 01030, г. Киев, ул. М. Коцюбинского, 1.

Гарантия изготовителя не распространяется на нижеприведенные случаи:

- непредоставление пользователем установки в комплектности, указанной в руководстве пользователя, в том числе, демонтаж пользователем комплектующих частей установки;
- несоответствие модели, марки установки данным, указанным на упаковке установки и в руководстве пользователя;
- несвоевременное техническое обслуживание пользователем установки;
- наличие внешних повреждений корпуса (повреждениями не являются внешние изменения установки, необходимые для монтажа установки) и внутренних узлов установки;
- внесение в конструкцию установки изменений или осуществление доработок установки;
- замена и использование узлов, деталей и комплектующих частей установки, не предусмотренных изготовителем;
- использование установки не по назначению;
- нарушение пользователем правил монтажа установки;
- нарушение пользователем правил управления установкой;
- подключение установки в электрическую сеть с напряжением, отличным от указанного в руководстве пользователя;
- выход установки из строя вследствие скачков напряжения в электрической сети;
- осуществление пользователем самостоятельного ремонта установки;
- осуществление ремонта установки лицами, не уполномоченными на то изготовителем;
- истечение гарантийного срока эксплуатации установки;
- нарушение пользователем установленных правил перевозки установки;
- нарушение пользователем правил хранения установки;
- совершение третьими лицами противоправных действий по отношению к установке;
- выход установки из строя вследствие возникновения обстоятельств непреодолимой силы (пожар, наводнения, землетрясения, войны, военные действия любого характера, блокады);
- отсутствие пломб, если наличие таковых предусмотрено руководством пользователя;
- непредоставление руководства пользователя с отметкой о дате продажи;
- отсутствие расчетного документа, который подтверждает факт покупки установки.



ВЫПОЛНЯЙТЕ ТРЕБОВАНИЯ ДАННОГО РУКОВОДСТВА ПОЛЬЗОВАТЕЛЯ ДЛЯ ОБЕСПЕЧЕНИЯ ДЛИТЕЛЬНОЙ БЕСПЕРЕБОЙНОЙ РАБОТЫ УСТАНОВКИ.



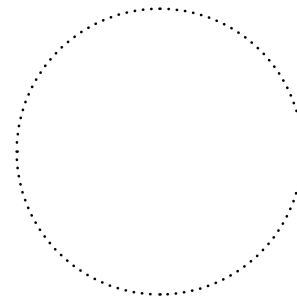
ТРЕБОВАНИЯ ПОЛЬЗОВАТЕЛЯ РАССМАТРИВАЮТСЯ ПОСЛЕ ПРЕДЪЯВЛЕНИЯ ИМ УСТАНОВКИ, РАСЧЕТНОГО ДОКУМЕНТА И РУКОВОДСТВА ПОЛЬЗОВАТЕЛЯ С ОТМЕТКОЙ О ДАТЕ ПРОДАЖИ.

СВИДЕТЕЛЬСТВО О ПРИЕМКЕ

Тип изделия	Приточно-вытяжная установка с утилизацией тепла
Модель	ВУТ _____ ПЭ ЕС
Серийный номер	
Дата выпуска	
Соответствует техническим условиям ТУ У В.2.5-29.7-30637114-016-2011 и признана годной к эксплуатации.	
Клеймо приемщика	

ИНФОРМАЦИЯ О ПРОДАВЦЕ

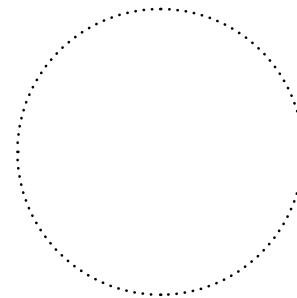
Название магазина	
Адрес	
Телефон	
E-mail	
Дата покупки	
Установку в полной комплектации с руководством пользователя получил, с условиями гарантии ознакомлен и согласен.	
Подпись покупателя	



Место для печати продавца

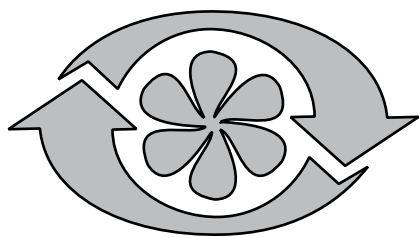
СВИДЕТЕЛЬСТВО О МОНТАЖЕ

Приточно-вытяжная установка с утилизацией тепла «ВУТ _____ ПЭ ЕС» установлен и подключен к электрической сети в соответствии с требованиями руководства пользователя.	
Название фирмы	
Адрес	
Телефон	
Ф. И. О. установщика	
Дата монтажа:	Подпись:



Место для печати фирмы установщика

Работы по монтажу установки соответствуют требованиям всех применимых местных и национальных строительных, электрических и технических норм и стандартов. Замечаний к работе установки не имею.
Подпись:



VENTS