

Технічний паспорт

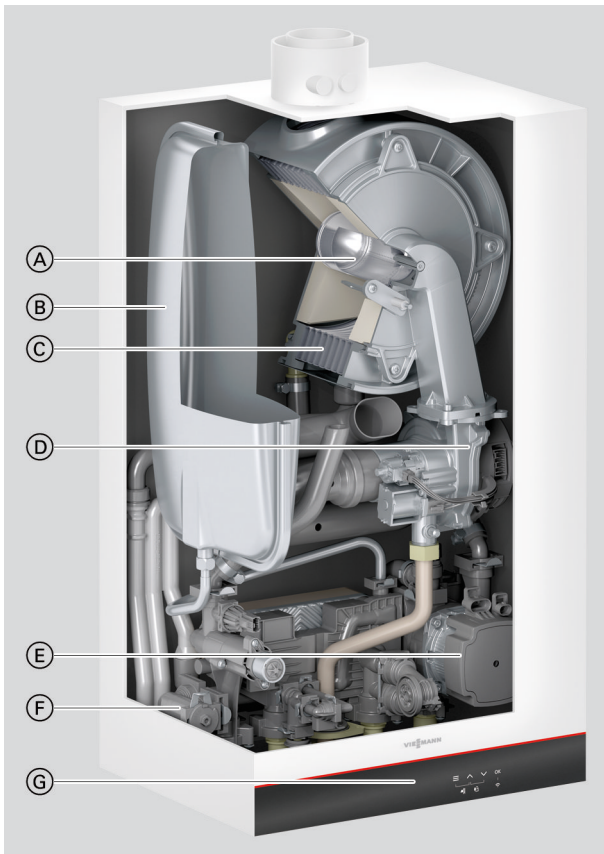
№ для замовлення й ціни: див. прайс-лист



VITODENS 050-W Тип В0КА, В0НА, ВРКА

Газовий конденсаційний настінний котел,
3,2 - 32,0 кВт,
Модель для роботи на природному та зрідженому газі

Опис виробу



- Ⓐ Модульований пальник MatriX-Plus із інтелектуальним контролером згоряння Lambda Pro забезпечує надзвичайно низький рівень викидів шкідливих речовин і тиху роботу
- Ⓑ Вбудований мембранний розширювальний бак
- Ⓒ Поверхні нагрівання Inox Radial із високоякісної нержавіючої сталі, що відрізняються високою експлуатаційною надійністю під час тривалої експлуатації, високою тепловою потужністю та малими розмірами
- Ⓓ Вентилятор повітря для згоряння з регулюванням числа обертів для малошумної енергоощадної роботи
- Ⓔ Вбудований високоефективний циркуляційний насос із регулюванням числа обертів
- Ⓕ Гідравліка
- Ⓖ Цифровий контролер котлового контуру із 7-сегментним дисплеєм

Пальник MatriX Plus і теплообмінні поверхні Inox Radial із нержавіючої сталі, які використовуються в цій комплектації, є запорукою високої енергоефективності та високого комфорту в довгостроковій перспективі. Моделі Vitodens 050-W всіх варіантів потужності обладнані автоматичним регулятором згоряння Lambda Pro. Діапазон модуляції 1:8 (до 25 кВт) і 1:10 (32 кВт). Вбудований високоефективний циркуляційний насос із регулюванням числа обертів дає змогу скоротити споживання електроенергії до близько 70 %.

Рекомендації для застосування

- Новобудова
- Модернізація

Основні переваги

- Залежна від часу року енергетична ефективність опалення приміщень η_s до 92 % (клас енергоефективності A).
- Низька частота увімкнень/вимкнень навіть в разі малого відбору тепла завдяки оптимізації часу пауз і широкому діапазону модуляції до 1:8 (до 25 кВт) і 1:10 (32 кВт)
- Довговічність та ефективність завдяки теплообміннику Inox Radial із високоякісної сталі
- Пальник MatriX Plus, оснащений контролером горіння Lambda Pro, забезпечує високий ККД і низький рівень викидів шкідливих речовин.
- Енергозберігаючий енергоефективний циркуляційний насос
- Простота керування завдяки контролеру зі світлодіодним дисплеєм та сенсорними кнопками
- Залежно від моделі існує можливість доступу до мережі Інтернет через інтерфейс WiFi для керування та сервісного обслуговування через мобільні застосунки Viessmann

Заводський стан

Газовий конденсаційний настінний котел із поверхнею нагрівання Inox Radial, модульованим пальником MatriX Plus для роботи на природному та зрідженому газі згідно з робочим листком DVGW G260, гідравлікою та енергоефективним циркуляційним насосом з регулюванням числа обертів.

Контролер для режиму погодозалежної теплогенерації або для режиму з постійною температурою з вбудованим інтерфейсом WiFi залежно від моделі (з модулем WiFi доступно не в кожній країні).

Трубопроводи та кабелі готові для підключення. Колір облицювання з епоксидним покриттям: перлинно-білий "Vitoppearlwhite". Вбудований мембранний розширювальний бак (об'єм 8 літрів). Підготовлений до експлуатації на природному газі. Перемикання виду газу в межах груп E/LL не потрібно. Перемикання для роботи на зрідженому газі виконується на контролері (набір змінних жиклерів не потрібен). Газовий конденсаційний водогрійний котел придатний для роботи із додаванням водню до 20 об. %.

Вказівка для багатоточкового підключення

Якщо до однієї спільної системи видалення продуктів згоряння підключаються декілька пристроїв, має бути замовлена модель **Для багатоточкового підключення**.

Використання пристроїв для одноточкового підключення та змішана експлуатація пристроїв для одноточкового підключення до спільної системи видалення продуктів згоряння є **неприпустимим**.

Модель для багатоточкового використання вже оснащена внутрішнім зворотнім клапаном. Під час монтажу у модель з багатоточковим підключенням для елемента підключення котла для кожного котла має бути **обов'язково** замовлений додатковий зворотній клапан. Модель для багатоточкового підключення не може працювати на рідкому газі.

Опис виробу (продовження)

Необхідне приладдя (необхідно замовити одночасно)

Монтаж Vitodens безпосередньо на стіні

Допоміжний монтажний пристрій для відкритого монтажу:

- Кріпильні елементи
- Арматура
- Кран наповнення та спорожнення котла
- Газовий запірний кран із термічним запобіжним запірним клапаном

Арматура для відкритого монтажу:

- Арматура
- Кран наповнення та спорожнення котла
- Газовий запірний кран із термічним запобіжним запірним клапаном

Арматура для закритого монтажу:

- Арматура
- Кран наповнення та спорожнення котла
- Газовий запірний кран із термічним запобіжним запірним клапаном

Монтажна рама для відкритого монтажу (монтажна глибина 90 мм):

- Кріпильні елементи
- Арматура
- Кран наповнення та спорожнення котла
- Газовий кутовий кран із термічним запобіжним запірним клапаном


Монтаж Vitodens біля стіни

Пристінна монтажна рама (монтажна глибина 110 мм):

- Кріпильні елементи

Для пристінної монтажної рами слід одночасно замовити допоміжний монтажний пристрій або арматуру для відкритого/закритого монтажу.

Перевірена якість

 Маркування CE згідно з існуючими директивами ЄС

Відповідає вимогам екологічного нормативу „Blauer Engel“ згідно з RAL UZ 61.

Технічні характеристики

Газовий конденсаційний водогрійний котел

Газовий водогрійний котел, конструктивний тип В і С, категорія I _{2N3P}			
Тип		BONA	
Діапазон номінальної теплової потужності (дані згідно з EN 15502)			
T _{под} /T _{зв} = 50/30 °C			
Природний газ	кВт	3,2 - 19,0	3,2 - 25,0
Зріджений газ	кВт	3,2 - 19,0	3,2 - 25,0
T _{под} /T _{зв} = 80/60 °C			
Природний газ	кВт	2,9 - 17,0	2,9 - 22,5
Зріджений газ	кВт	2,9 - 17,0	2,9 - 22,5
Номінальна теплова потужність при приготуванні гарячої води			
Природний газ	кВт	2,9 - 17,3	2,9 - 22,8
Зріджений газ	кВт	2,9 - 17,3	2,9 - 22,8
Ном. теплове навантаження (Q _n)			
Природний газ	кВт	3,0 - 18,0	3,0 - 23,6
Зріджений газ	кВт	3,0 - 18,0	3,0 - 23,6
Ном. теплове навантаження при приготуванні гарячої води (Q _{nw})			
Природний газ	кВт	3,0 - 18,2	3,0 - 24,0
Зріджений газ	кВт	3,0 - 18,2	3,0 - 24,0
Ідентифікатор виробу		CE-0063DL3422	
Вид захисту згідно з EN 60529		IPX4 згідно з EN 60529	
NO _x		6	6
Динамічний тиск газу			
Природний газ	мбар	20	20
	кПа	2	2
Зріджений газ	мбар	50	50
	кПа	5	5
Макс. доп. динамічний тиск газу ^{*1}			
Природний газ	мбар	13 - 25,0	13 - 25,0
	кПа	1,3 - 2,5	1,3 - 2,5
Зріджений газ	мбар	25 - 57,5	25 - 57,5
	кПа	2,5 - 5,75	2,5 - 5,75
Рівень звукової потужності (дані згідно з EN ISO 15036-1)			
– Часткове навантаження		дБ(A)	33
– Ном. теплова потужність (приготування гарячої води)		дБ(A)	47
Електрична потужність, що споживається (у заводському стані)		Вт	48
Номінальна напруга		В	230
Номінальна частота		Гц	50
Запобіжник пристрою		А	4,0
Вхідний запобіжник (мережа)		А	16
Телекомунікаційний модуль (встановлений)			
Частотна смуга WiFi		МГц	2400 - 2483,5
Макс. потужність передавання		дБм	20
Частотна смуга радіомодуля з малим споживанням енергії		МГц	2400 - 2483,5
Макс. потужність передавання		дБм	10
Напруга електроживлення		В ~	24
Потужність, що споживається		Вт	4
Налаштування електронного термореле (TN)		°C	91
Налаштування електронного обмежувача температури		°C	110
Налаштування електронного обмежувача температури відхідних газів		°C	110
Допустима температура навколишнього середовища			
– Експлуатація		°C	+5 - +40
– Зберігання та транспортування		°C	-5 - +60
Маса			
– Без теплоносія і упаковки		кг	35
– З теплоносієм		кг	41
Об'єм води (без мембранного розширювального бака)		л	3,0
Макс. температура подаючої магістралі		°C	82

*1 Якщо динамічний тиск газу перевищує максимально припустиме значення, на вході установки необхідно підключити окремий регулятор тиску газу.



Технічні характеристики (продовження)

Газовий водогрійний котел, конструктивний тип В і С, категорія I _{2N3P}			
Тип		B0NA	
Діапазон номінальної теплової потужності (дані згідно з EN 15502)			
T _{под} /T _{зв} = 50/30 °C			
Природний газ	кВт	3,2 - 19,0	3,2 - 25,0
Зріджений газ	кВт	3,2 - 19,0	3,2 - 25,0
T _{под} /T _{зв} = 80/60 °C			
Природний газ	кВт	2,9 - 17,0	2,9 - 22,5
Зріджений газ	кВт	2,9 - 17,0	2,9 - 22,5
Макс. об'ємна витрата (граничне значення для використання гідравлічної розв'язки)	л/г	Див. діаграму залишкового напору	
Номінальна витрата циркуляційної води При T _{под} /T _{зв} = 80/60 °C	л/г	752	988
Мембранний розширювальний бак			
– Об'єм	л	8	8
– Тиск на вході	бар	0,75	0,75
	кПа	75	75
Доп. робочий тиск			
	бар	3	3
	МПа	0,3	0,3
З'єднання (з приладдям для підключення)			
– Подаюча і зворотня магістраль котла	G	¾	¾
– Холодна та гаряча вода	G	¾	¾
Розміри			
– Довжина	мм	300	300
– Ширина	мм	400	400
– Висота	мм	700	700
Підключення газу	R	¾	¾
Параметри споживання			
При макс. навантаженні і 1013 мбар/15 °C з використанням газу			
Природний газ E	м³/г	1,88	2,48
Природний газ LL	м³/г	2,19	2,88
Зріджений газ	кг/г	1,4	1,83
Параметри відхідних газів			
Температура (при температурі зворотньої магістралі 30 °C)			
– Номінальна теплова потужність	°C	41	46
– Часткове навантаження (одноточкове підключення)	°C	38	38
Температура (при температурі зворотньої магістралі 60 °C, при приготуванні гарячої води)			
	°C	65	67
Температура при перегріванні	°C	120	
Доступний напір			
	Па	250	250
	мбар	2,5	2,5
Доступний напір для B23P			
	Па	261	473
	мбар	2,61	4,73
Масова витрата (при приготуванні гарячої води)			
Природний газ			
– Макс. номінальна теплова потужність	кг/г	31,7	41,6
– Часткове навантаження	кг/г	5,6 (9,8)	5,6 (9,8)
Макс. кількість конденсату Згідно з DWA-A 251			
	л/г	2,5	3,3
Патрубок конденсату (наконечник шлангу)			
	Ø мм	20 - 24	20 - 24
Патрубок відхідних газів			
	Ø мм	60	60
Патрубок припливного повітря			
	Ø мм	100	100
Нормативний ККД при T _{под} /T _{зв} = 40/30 °C			
	%	до 98 (H _s)	
Клас енергоефективності		A	A

Вказівка

Параметри споживання наведені лише для документації (наприклад, для заявки на газ) або з метою додаткової волюметричної перевірки налаштування. Внаслідок заводського налаштування забороняється змінювати зазначені тут значення тиску газу. Умови: 15 °C, 1013 мбар (101,3 кПа).

Технічні характеристики (продовження)

Газовий конденсаційний комбінований котел

Використання однокотлового підключення

Газовий водогрійний котел, конструктивний

тип В і С, категорія I_{2N}/I_{2H}

Тип	B0KA, BPKA		B0KA	
Діапазон номінальної теплової потужності (дані згідно з EN 15502)				
T _{под} /T _{зв} = 50/30 °C				
Природний газ	кВт	3,2 - 19	3,2 - 25	3,2 - 32
Зріджений газ	кВт	3,2 - 19	3,2 - 25	3,2 - 32
T _{под} /T _{зв} = 80/60 °C				
Природний газ	кВт	2,9 - 17	2,9 - 22,5	2,9 - 29,3
Зріджений газ	кВт	2,9 - 17	2,9 - 22,5	2,9 - 29,3
Номінальна теплова потужність при приготуванні гарячої води				
Природний газ	кВт	2,9 - 25,4	2,9 - 30	2,9 - 34,2
Зріджений газ	кВт	2,9 - 25,4	2,9 - 30	2,9 - 34,2
Ном. теплове навантаження (Q_n)				
Природний газ	кВт	3,0 - 18	3,0 - 23,6	3,0 - 29,9
Зріджений газ	кВт	3,0 - 18	3,0 - 23,6	3,0 - 29,9
Ном. теплове навантаження при приготуванні гарячої води (Q_{nw})				
Природний газ	кВт	3,0 - 26,7	3,0 - 31,5	3,0 - 34,9
Зріджений газ	кВт	3,0 - 26,7	3,0 - 31,5	3,0 - 34,9
Ідентифікатор виробу	CE-0063DL3422			
Вид захисту	IPX4 згідно з EN 60529			
NO _x		6	6	6
Динамічний тиск газу				
Природний газ	мбар	20	20	20
	кПа	2	2	2
Зріджений газ	мбар	50	50	50
	кПа	5	5	5
Макс. доп. динамічний тиск газу *2				
Природний газ	мбар	25	25	25
	кПа	2,5	2,5	2,5
Зріджений газ	мбар	25 - 57,5	25 - 57,5	25 - 57,5
	кПа	2,5 - 5,75	2,5 - 5,75	2,5 - 5,75
Рівень звукової потужності (дані згідно з EN ISO 15036-1)				
– Часткове навантаження	дБ(А)	33	33	31,9
– Ном. теплова потужність (приготування гарячої води)	дБ(А)	52	53	53
Споживана електрична потужність (у заводському стані)	Вт	48	67	113
Номінальна напруга	В	230		
Номінальна частота	Гц	50		
Запобіжник пристрою	А	4		
Вхідний запобіжник (мережа)	А	16		
Телекомунікаційний модуль (встановлений)				
Частотна смуга WiFi	МГц	2400 - 2483,5		
Макс. потужність передавання	дБм	20		
Частотна смуга радіомодуля з малим споживанням енергії	МГц	2400 - 2483,5		
Макс. потужність передавання	дБм	10		
Напруга електроживлення	V \equiv	24		
Потужність, що споживається	Вт	4		
Налаштування електронного термореле (TN)	°C	91		
Налаштування електронного обмежувача температури	°C	110		
Налаштування електронного обмежувача температури відхідних газів	°C	110		
Допустима температура навколишнього середовища				
– Експлуатація	°C	+5 - +40		
– Зберігання та транспортування	°C	-5 - +60		

*2 Якщо динамічний тиск газу перевищує максимально припустиме значення, на вході установки необхідно підключити окремий регулятор тиску газу.

Технічні характеристики (продовження)

Використання однокотлового підключення

Газовий водогрійний котел, конструктивний тип В і С, категорія I _{2N} /I _{2H}		В0КА, ВРКА		В0КА
Тип				
Діапазон номінальної теплової потужності (дані згідно з EN 15502) T _{под} /T _{зв} = 50/30 °C				
Природний газ	кВт	3,2 - 19	3,2 - 25	3,2 - 32
Зріджений газ	кВт	3,2 - 19	3,2 - 25	3,2 - 32
T_{под}/T_{зв} = 80/60 °C				
Природний газ	кВт	2,9 - 17	2,9 - 22,5	2,9 - 29,3
Зріджений газ	кВт	2,9 - 17	2,9 - 22,5	2,9 - 29,3
Маса				
– Без теплоносія і упаковки	кг	35	35	37
– З теплоносієм	кг	41	41	43
Об'єм води (без мембранного розширювального бака)		л		л
		3,0	3,0	3,0
Макс. температура подаючої магістралі		°C		°C
		82	82	82
Макс. об'ємна витрата (граничне значення для використання гідравлічної розв'язки)		л/г		
		Див. діаграми залишкового напору		
Номінальна витрата циркуляційної води При T _{под} /T _{зв} = 80/60 °C		л/г		л/г
		752	988	1259
Мембранний розширювальний бак				
– Вміст	л	8	8	8
– Тиск на вході	бар	0,75	0,75	0,75
	кПа	75	75	75
Доп. робочий тиск		бар		бар
		3	3	3
	МПа	0,3	0,3	0,3
З'єднання (з приладдям для підключення)				
– Подаюча і зворотня магістраль котла	G	¾	¾	¾
– Холодна та гаряча вода	G	½	½	½
Розміри				
– Довжина	мм	300	300	300
– Ширина	мм	400	400	400
– Висота	мм	700	700	700
Підключення газу		R		R
		¾	¾	¾
Проточний нагрівач з режимом підтримання готовності				
Патрубки гарячої та холодної води	G	½	½	½
Доп. робочий тиск (контур ГВП)	бар	10	10	10
	МПа	1	1	1
Мінімальний тиск підключення холодної води	бар	1,0	1,0	1,0
	МПа	0,1	0,1	0,1
Можливість налаштування температури ГВ на виході	°C	10 - 60	10 - 60	10 - 60
Тривала потужність ГВП	кВт	26,3	30,9	34,4
Питом. Проток води (D)	л/хв	12,85	15,45	16,14
При ΔT = 30 K (згідно з EN 13203-1)				
Параметри споживання				
При макс. навантаженні і 1013 мбар/15 °C				
Природний газ E	м³/г	1,88	2,48	3,69
Природний газ LL	м³/г	2,19	2,88	4,29
Зріджений газ	кг/г	1,4	1,83	2,71
Параметри відхідних газів				
Температура (при температурі зворотньої магістралі 30 °C)				
– Номінальна теплова потужність	°C	41	46	59
– Часткове навантаження	°C	38	38	38
Температура (при температурі зворотньої магістралі 60 °C, при приготуванні гарячої води)	°C	65	67	72
Температура при перегріванні		°C		°C
		120		
Масова витрата (при приготуванні гарячої води)				
Природний газ				
– Макс. номінальна теплова потужність	кг/г	31,7	41,6	62,1
– Часткове навантаження	кг/г	5,6	5,6	5,6
Зріджений газ				
– Макс. теплова потужність	кг/г	30,1	41	53,9
– Часткове навантаження	кг/г	3,9	3,9	3,9

Технічні характеристики (продовження)

Використання однокотлового підключення

Газовий водогрійний котел, конструктивний тип В і С, категорія I _{2N} /I _{2H}		B0KA, BPKA		B0KA
Тип		B0KA, BPKA		B0KA
Діапазон номінальної теплової потужності (дані згідно з EN 15502) T _{под} /T _{зв} = 50/30 °C				
Природний газ	кВт	3,2 - 19	3,2 - 25	3,2 - 32
Зріджений газ	кВт	3,2 - 19	3,2 - 25	3,2 - 32
T _{под} /T _{зв} = 80/60 °C				
Природний газ	кВт	2,9 - 17	2,9 - 22,5	2,9 - 29,3
Зріджений газ	кВт	2,9 - 17	2,9 - 22,5	2,9 - 29,3
Доступний напір (однокотлового підключення)	Па	250	250	474
	мбар	2,5	2,5	4,74
Макс. кількість конденсату Згідно з DWA-A 251	л/г	3,8	4,4	4,9
Патрубок конденсату (наконечник шлангу)	Ø мм	20 - 24	20 - 24	20 - 24
Патрубок відхідних газів	Ø мм	60	60	60
Патрубок припливного повітря	Ø мм	100	100	100
Нормативний ККД при T _{под} /T _{зв} = 40/30 °C	%	До 98 (H _s)		
Клас енергоефективності		A	A	A

Вказівка

Для пристроїв для використання з багатоточковим підключенням (вертикально) і в каскаді (горизонтально) застосовуються технічні дані, вказані в таблиці „Використання однокотлового підключення“, за винятком технічних даних у наступній таблиці „Використання багатоточкового підключення“.

Використання багатоточкового підключення

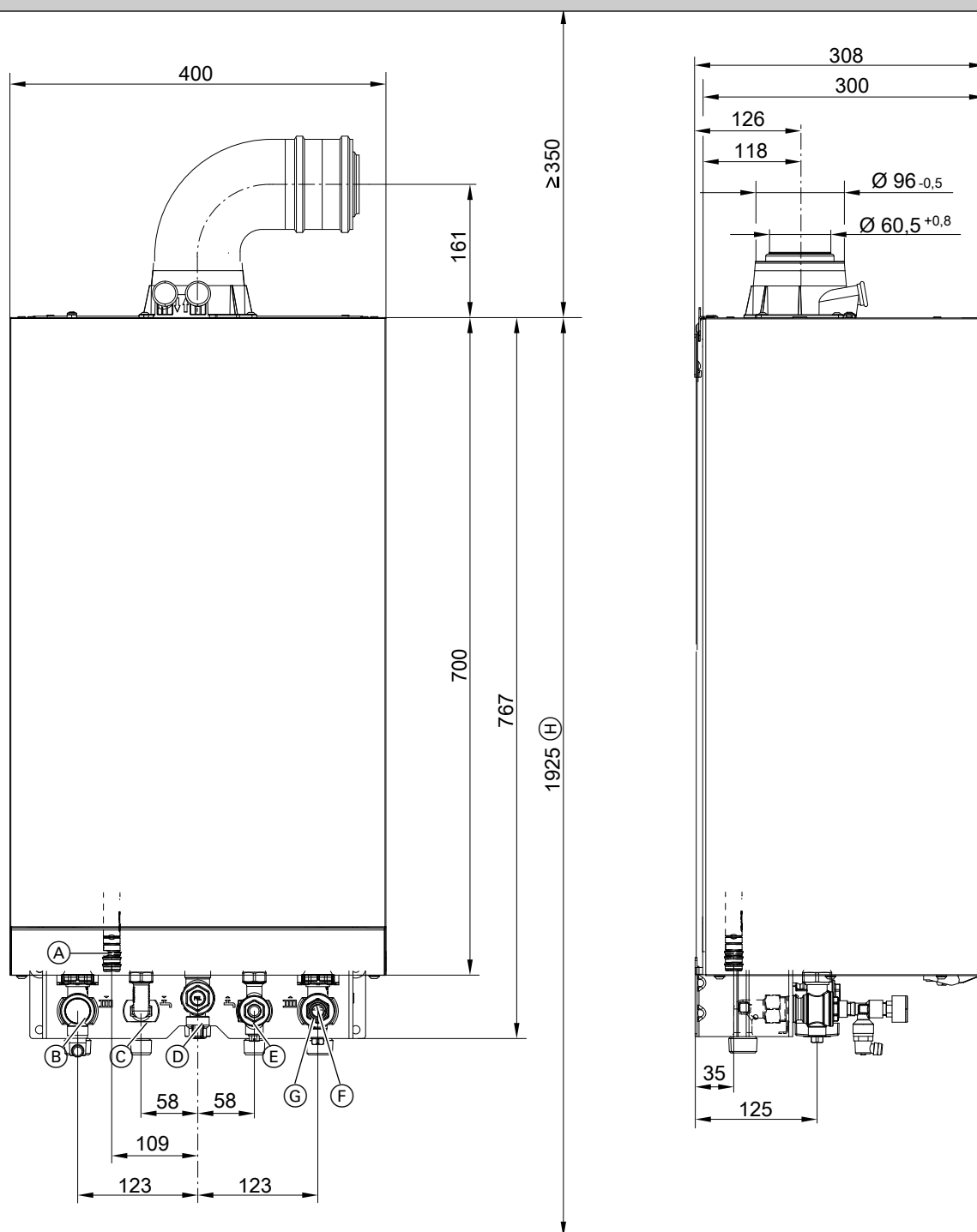
Газовий водогрійний котел, конструктивний тип В і С, категорія I _{2N} /I _{2H}		B0KA-M	
Тип		B0KA-M	
Діапазон номінальної теплової потужності (дані згідно з EN 15502) T _{под} /T _{зв} = 50/30 °C			
Природний газ	кВт	7,0 - 19,0	7,0 - 25,0
T _{под} /T _{зв} = 80/60 °C			
Природний газ	кВт	6,3 - 17,0	6,3 - 22,5
Номінальна теплова потужність при приготуванні гарячої води			
Природний газ	кВт	6,3 - 25,4	6,3 - 30,0
Ном. теплове навантаження (Q _n)			
Природний газ	кВт	6,5 - 18,0	6,5 - 23,6
Ном. теплове навантаження при приготуванні гарячої води (Q _{nw})			
Природний газ	кВт	6,5 - 26,7	6,5 - 31,5
Масова витрата (при приготуванні гарячої води)			
Природний газ			
– Макс. номінальна теплова потужність	кг/г	31,7	41,6
– Часткове навантаження	кг/г	9,8	9,8
Доступний напір	Па	25	25
для типу C ₍₁₀₎ (на інтерфейсі до системи колекторного трубопроводу)			
Максимально допустима різниця тиску між вихідним патрубком димоходу і вхідним патрубком повітря C ₍₁₀₎	Па	-200	-200

Вказівка

Параметри споживання наведені лише для документації (наприклад, для заявки на газ) або з метою додаткової волюметричної перевірки налаштування. Внаслідок заводського налаштування забороняється змінювати зазначені тут значення тиску газу. Умови: 15 °C, 1013 мбар (101,3 кПа).

Технічні характеристики (продовження)

19 і 25 кВт, тип В0КА, В0НА, ВРКА



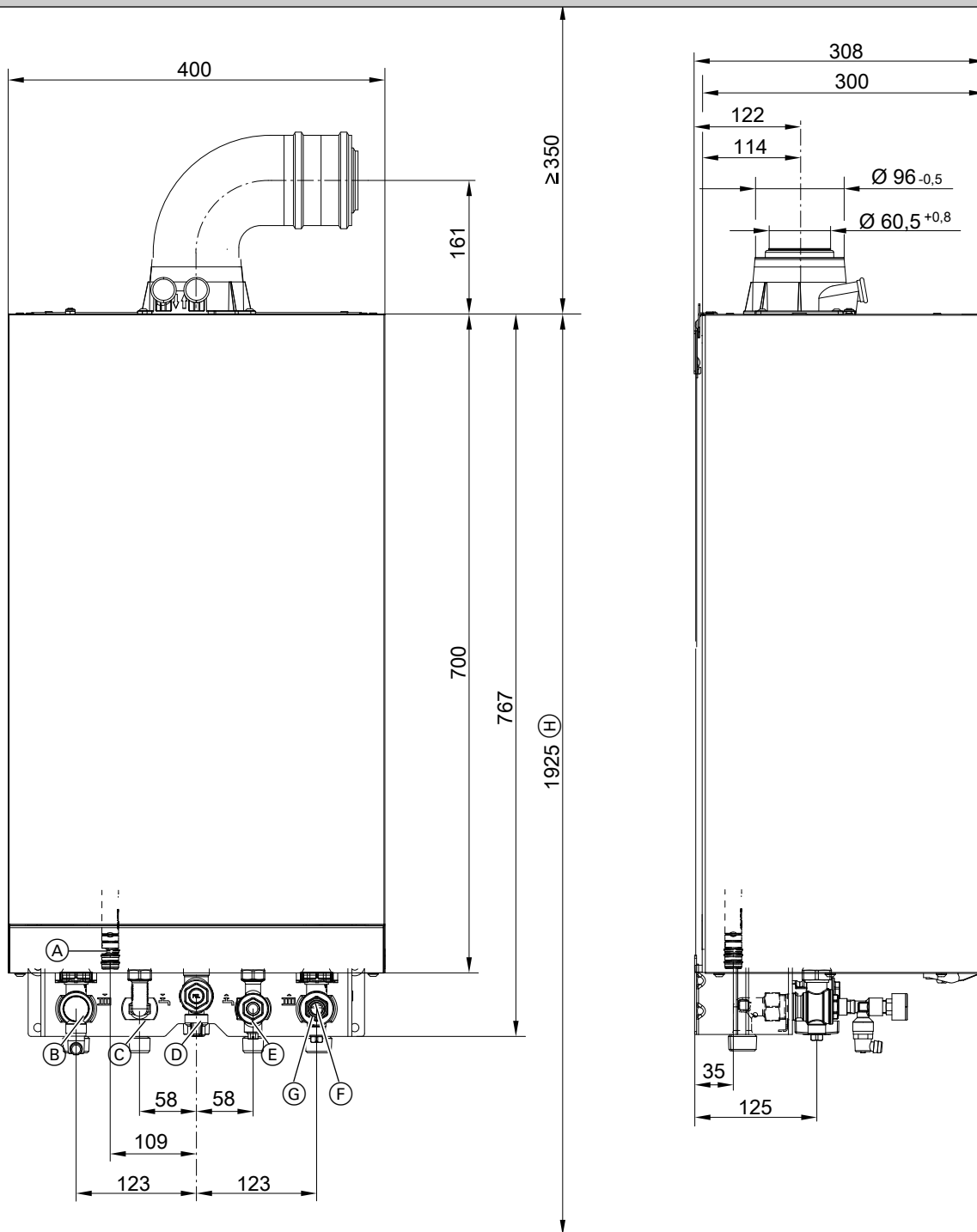
На зображенні газований конденсаційний комбінований котел

- | | |
|---|--|
| (A) Конденсатовідвідник | (D) Підключення газу |
| (B) Подаюча магістраль опалювального контуру | (E) Холодна вода (газовий конденсаційний комбінований котел)
Зворотня магістраль емнісного водонагрівача (газовий конденсаційний котел) |
| (C) Трубопровід гарячої води (газовий конденсаційний комбінований котел)
Подаюча магістраль емнісного водонагрівача (газовий конденсаційний котел) | (F) Зворотня магістраль опалювального контуру |
| | (G) Заповнення/спорожнення |
| | (H) Розмір при монтажі з підставним емнісним водонагрівачем |

6195526

Технічні характеристики (продовження)

32 кВт, тип В0КА



На зображенні газовий конденсаційний комбінований котел

- | | |
|---|--|
| Ⓐ Конденсатівідвідник | Ⓓ Підключення газу |
| Ⓑ Подаюча магістраль опалювального контуру | Ⓔ Холодна вода (газовий конденсаційний комбінований котел) |
| Ⓒ Трубопровід гарячої води (газовий конденсаційний комбінований котел) | Зворотня магістраль емнісного водонагрівача (газовий конденсаційний котел) |
| Подаюча магістраль емнісного водонагрівача (газовий конденсаційний котел) | Ⓕ Зворотня магістраль опалювального контуру |

Технічні характеристики (продовження)

- Ⓒ Заповнення/спорожнення
- Ⓗ Розмір при монтажі з підставним ємнісним водонагрівачем

Вказівка

Водогрійний котел (ступінь захисту IP X4) допущений для монтажу в сирих приміщеннях в зоні захисту 1 згідно з DIN VDE 0100. Виникнення струменів води повинно бути виключено.

При експлуатації з відбором повітря для горіння з приміщення робота водогрійного котла дозволяється тільки за наявності кожуха, який захищає від бризок.

Дотримуватись вимог DIN VDE 0100.

Насос опалювального контуру з регулюванням числа обертів

Вбудований насос є енергоефективним циркуляційним насосом зі значно нижчим споживанням електроенергії порівняно зі звичайними насосами.

Число обертів насоса і, тим самим, його продуктивність регулюється в залежності від зовнішньої температури та циклограм для режиму опалення або зниженого режиму. Контролер за допомогою ШІМ-сигналу передає на циркуляційний насос поточні значення налаштувань числа обертів.

Вибрати налаштування для існуючого опалювального пристрою та налаштувати мін. і макс. число обертів, а також число обертів у режимі зниженого навантаження можна шляхом введення параметрів на контролері.

Налаштування (%) у групі Опалюв. контур 1:

- Мін. число обертів: параметр 1102.0
- Макс. число обертів: параметр 1102.1

- Мінімальна продуктивність і максимальна продуктивність у заводському стані налаштовані на такі значення:

Номинальна теплова потужність, кВт	Регулювання числа обертів у заводському стані, %	
	Мін. продуктивність	Макс. продуктивність
19	40	100
25	40	100
32	40	100

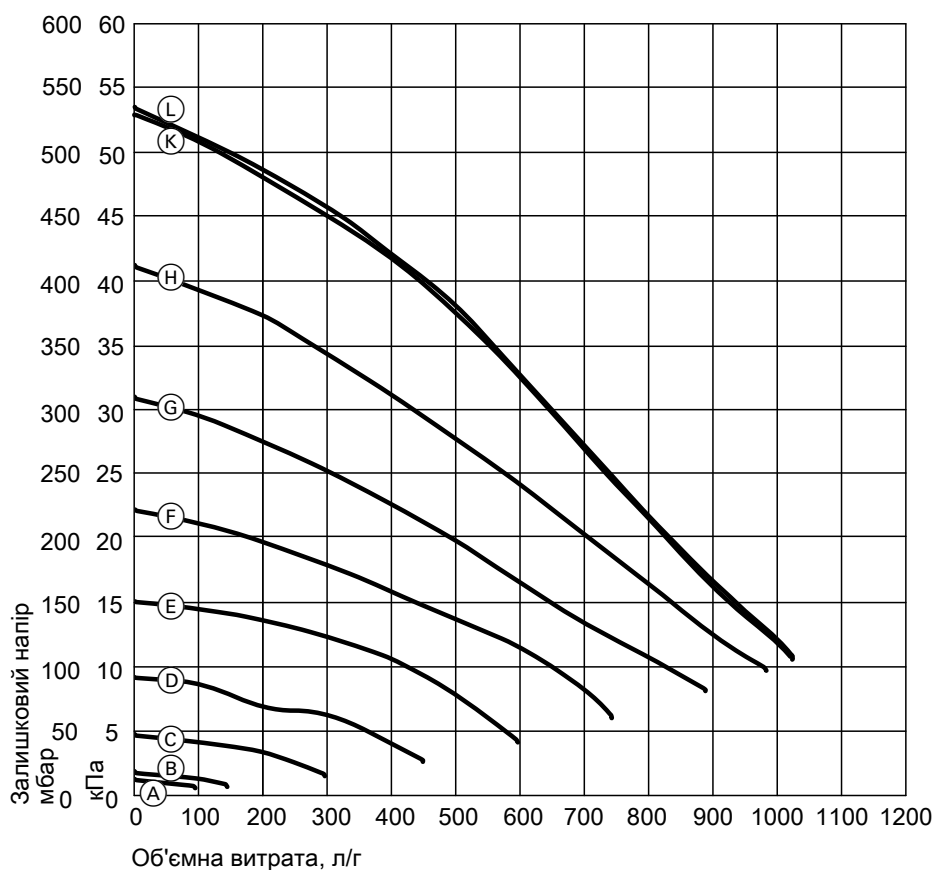
- У поєднанні з гідравлічним роздільником, буферною ємністю опалювального контура та опалювальними контурами зі змішувачем використовується внутрішній циркуляційний насос з постійним числом обертів.

Технічні характеристики (продовження)

Технічні дані циркуляційного насоса

Номінальна теплова потужність	кВт	19	25	32
Тип		В0КА ВРКА В0НА	В0КА ВРКА В0НА	В0КА
Циркуляційний насос	Тип	UPM4 15-60	UPM4 15-60	UMP4 15-75
Номінальна напруга	В~	230	230	230
Потужність, що споживається				
– макс.	Вт	23	46	63
– мін.	Вт	2	2	2
– Заводський стан	Вт	21,9	34,3	60
Клас енергоефективності		A	A	A
Індекс енергоефективності (EEI)		≤ 0,20	≤ 0,20	≤ 0,20

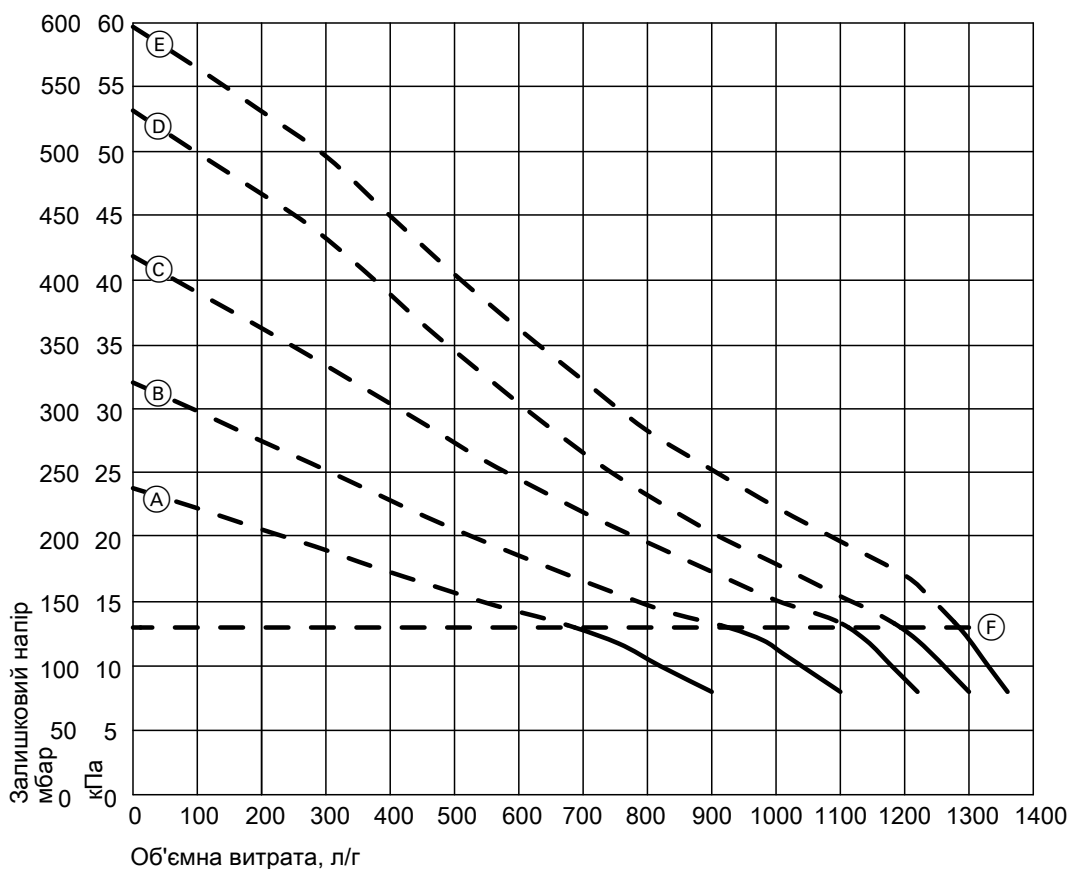
Залишковий напір встановленого циркуляційного насоса при 19 і 25 кВт



Крива	Продуктивність насоса
(A)	0%
(B)	10%
(C)	20%
(D)	30%
(E)	40%
(F)	50%
(G)	60%
(H)	70%
(K)	80%
(L)	90%

Технічні характеристики (продовження)

Залишковий напір вбудованого циркуляційного насоса 32 кВт



F Верхня межа робочого діапазону

Крива	Продуктивність насоса
A	60%
B	70%
C	80%
D	90%
E	100%

Проточний нагрівач з режимом підтримання готовності (газовий конденсаційний комбінований котел)

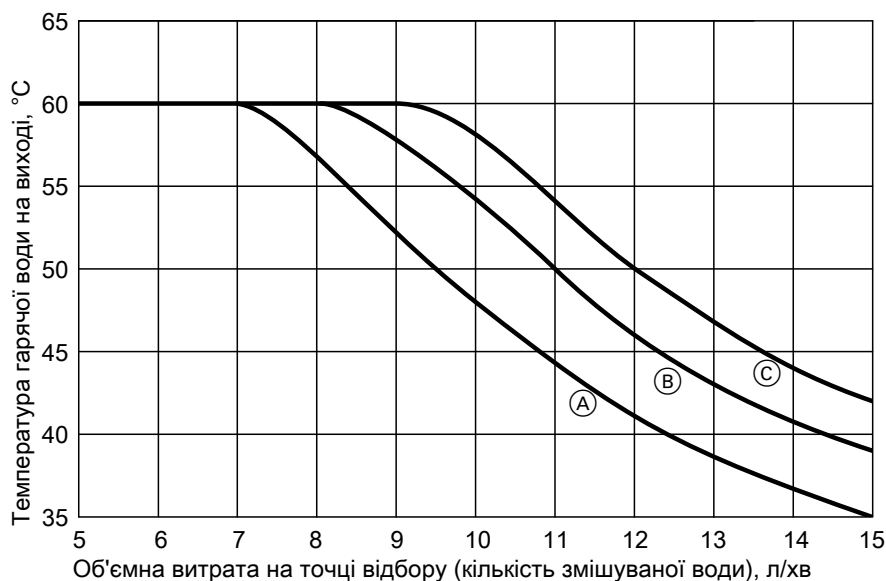
Vitodens 050-W, тип B0KA, оснащений вбудованим проточним нагрівачем із режимом підтримання готовності.

Характеристики потужності

Номинальна теплова потужність газового конденсаційного комбінованого котла	кВт	19,0	25,0	32,0
Тривала потужність ГВП	кВт	25,4	30,0	34,9
при нагріванні води контуру ГВП з 10 до 45 °C	л/г	666	764	880
Об'єм відбору води	л/хв	3 - 12	3 - 14	3 - 16
Температура ГВ на виході, з можливістю налаштування	°C	10 - 60	10 - 60	10 - 60

Технічні характеристики (продовження)

Температура гарячої води в залежності від об'ємної витрати



- Ⓐ 19 кВт
- Ⓑ 25 кВт
- Ⓒ 32 кВт

Діаграма відображає залежність зміни температури на виході від об'ємної витрати в точці відбору води.

Якщо потрібна більша кількість води, то необхідно додавати холодну воду, що призводить до зниження температури на виході.

Для отримання зазначених вище характеристик температури на виході температура холодної води на вході має бути 10 °C.

Мінімальні значення відстані

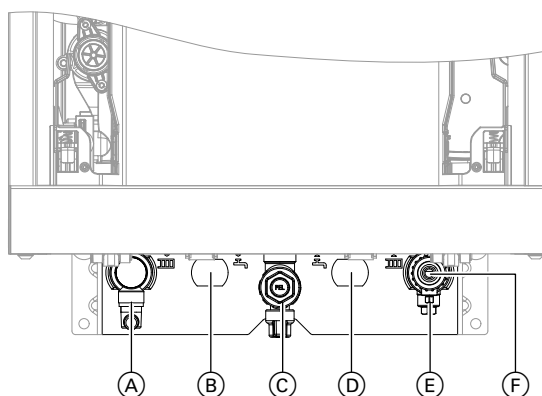
Забезпечити наявність вільного простору 700 мм перед Vitodens для проведення робіт з техобслуговування.

Вільний простір для обслуговування ліворуч та праворуч від Vitodens **не** потрібний.

Перевірка підключень опалювального контуру і контуру ГВП

Якщо підключення не було вмонтовано: Виконати підключення опалювального контуру і контуру ГВП.

Газовий конденсаційний водогрійний котел



Дані різьби у поєднанні з приладдям для підключення

- Ⓐ Подаюча магістраль опалювального контуру R $\frac{3}{4}$ (зовнішня різьба)
- Ⓑ Подаюча магістраль емнісного водонагрівача G $\frac{3}{4}$ (зовнішня різьба)

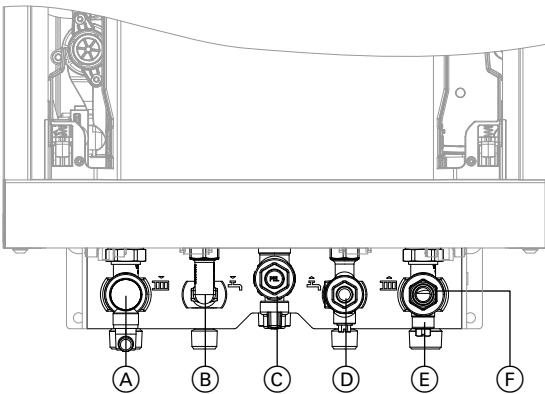
Технічні характеристики (продовження)

- Ⓒ Патрубок підключення газу R ¾ (зовнішня різьба)
- Ⓓ Зворотня магістраль ємнісного водонагрівача G ¾ (зовнішня різьба)
- Ⓔ Зворотня магістраль опалювального контуру R ¾ (зовнішня різьба)
- Ⓕ Заповнення/спорожнення

Підключення ємнісного водонагрівача в контурі теплоносія:

Необхідні проміжні елементи (Rp ¾, внутрішня різьба) на подаючій та зворотній магістралях ємнісного водонагрівача є компонентами комплекту підключення ємнісного водонагрівача. Якщо ємнісний водонагрівач не підключений, патрубки слід закрити заглушками.

Газовий конденсаційний комбінований котел



Дані різьби у поєднанні з приладдям для підключення

- Ⓐ Подаюча магістраль опалювального контуру R ¾ (зовнішня різьба)
- Ⓑ Гаряча вода R ½ (зовнішня різьба)
- Ⓒ Патрубок підключення газу R ¾ (зовнішня різьба)
- Ⓓ Холодна вода R ½ (зовнішня різьба)
- Ⓔ Зворотня магістраль опалювального контуру R ¾ (зовнішня різьба)
- Ⓕ Заповнення/спорожнення

Захист від опіків

В газових конденсаційних комбінованих котлах температура води контуру ГВП може перевищити 60 °С. Тому у трубопровід гарячої води слід встановити захист від опіків.