

Інструкція з монтажу і сервісного обслуговування

для фахівців

VIESSMANN

Vitodens 111-W

Тип **B1LF**, 3,2 - 32 кВт

Тип **B1LF-M** (для багатоточкового підключення), 5,7 - 32 кВт

Газовий конденсаційний настінний котел


Модель для роботи на природному та зрідженому газі




VITODENS 111-W




Вказівки з техніки безпеки

 Необхідно обов'язково дотримуватись даних вказівок щодо техніки безпеки, щоб уникнути небезпеки ушкоджень людей та виникнення матеріальних збитків.

Пояснення вказівок щодо техніки безпеки

 **Небезпека**
Цей символ попереджає про ризики виникнення травм.

Вказівка
Дані зі словом "Вказівка" містять додаткову інформацію.

 **Увага**
Цей символ попереджає про можливі матеріальні збитки або забруднення навколишнього середовища.

Цільова аудиторія

Ця інструкція призначена виключно для авторизованих фахівців.

- Роботи на газовому обладнанні дозволяється виконувати тільки фахівцям з монтажу, які мають на це дозвіл відповідного підприємства з газопостачання.
- Електротехнічні роботи повинні виконувати лише фахівці-електрики.
- Перше введення в експлуатацію має виконуватися виробником установки або спеціалізованим підприємством, що отримало відповідний дозвіл від виробника.

Необхідно дотримуватися наступних нормативних документів

- Національні нормативні документи, що регулюють правила монтажу
- Законодавчі розпорядження з охорони праці
- Законодавчі розпорядження з охорони навколишнього середовища
- Вимоги організацій зі страхування від нещасних випадків на виробництві
- Відповідні місцеві правила техніки безпеки

Вказівки з техніки безпеки (продовження)**Вказівки з техніки безпеки для робіт на установці****Роботи на установці**

- В разі використання газу закрити запірний газовий кран та вжити заходів щодо уникнення його випадкового відкриття.
- Знеструмте установку наприклад, за допомогою окремого запобіжника або головного вимикача, і перевірте відсутність напруги.
- Вжити заходів щодо запобігання повторного увімкнення установки.
- Під час усіх робіт носити відповідні засоби індивідуального захисту.

**Небезпека**

Гарячі поверхні й середовища можуть викликати опіки й ошпарювання.

- Перед виконанням технічного і сервісного обслуговування пристрій необхідно вимкнути і забезпечити його охолодження.
- Торкатися гарячих поверхонь водогрійного котла, пальника, системи видалення продуктів згоряння і труб заборонено.

**Увага**

Електростатичні розряди можуть стати причиною пошкодження електронних модулів.

Перед виконанням робіт доторкнутися до заземлених предметів, наприклад, до опалювальних або до водопровідних труб для відведення електростатичного заряду.

Ремонтні роботи**Увага**

Ремонт елементів, що виконують захисну функцію, не допускається з міркувань експлуатаційної безпеки установки.

Несправні деталі мають бути замінені оригінальними деталями виробництва Viessmann.


Додаткові компоненти, запасні й швидкозношувані деталі**Увага**

Запасні та швидкозношувані деталі, які не пройшли випробування разом з установкою, можуть погіршити експлуатаційні характеристики. Монтаж компонентів, що не мають допуску, а також недозволені зміни та переобладнання можуть негативним чином вплинути на безпеку установки і призвести до обмеження гарантійних прав.


У разі заміни необхідно використовувати виключно оригінальні деталі Viessmann або запасні деталі, які мають дозвіл на використання від компанії Viessmann.

Вказівки з техніки безпеки для експлуатації установки



Порядок дій при виявленні запаху газу

-  **Небезпека**
Витік газу може призвести до вибухів, наслідками яких можуть стати тяжкі травми.
- Палити заборонено! Не допускати відкритого вогню і іскроутворення. Забороняється використовувати перемикачі освітлення та електричних приладів.
 - Закрити запірний газовий кран.
 - Відкрити вікна та двері.
 - Вивести людей з небезпечної зони.
 - Знаходячись зовні будівлі, сповістити підприємства з постачання газу й електроенергії.
 - Відключити електропостачання будівлі у небезпечному місці (зовні будівлі).


Якщо ви відчули запах продуктів згоряння

-  **Небезпека**
Відхідні гази можуть стати причиною отруєнь, небезпечних для життя.
- Вивести установку з експлуатації.
 - Провітрити приміщення, в якому розміщена установка.
 - Закрийте двері в житлові приміщення, щоб запобігти поширенню продуктів згоряння.

Порядок дій при витіканні води з приладу

-  **Небезпека**
При витіканні води з приладу існує небезпека ураження електричним струмом.
Вимкніть опалювальну установку на зовнішньому вимикальному пристрої (наприклад, на розподільному ящику з запобіжниками, на розподільному щиті будинку).
-  **Небезпека**
При витіканні води з приладу існує небезпека ошпарювання.
Не торкатися до гарячої води.

Конденсат

-  **Небезпека**
Контакт з конденсатом може нанести шкоду для здоров'я.
Ковтати конденсат заборонено.
Не допускати попадання конденсату на шкіру та в очі.

Системи відведення продуктів згоряння і повітря для горіння

Необхідно виключити блокування або замикання систем видалення продуктів згоряння, наприклад, внаслідок скупчення конденсату або впливу зовнішніх факторів.
Забезпечте достатню подачу повітря для горіння.
Проведіть інструктаж сторони, яка експлуатує установку, стосовно того, що додаткові зміни конструктивних елементів недопустимі (наприклад, прокладання трубопроводів, встановлення облицювання або перегордок).

Вказівки з техніки безпеки (продовження)**Небезпека**

Негерметичні або забиті системи відведення продуктів згоряння або недостатня подача повітря для горіння викликають небезпечні для життя отруєння монооксидом вуглецю, що містять в продуктах згоряння.

Забезпечте належну роботу системи відведення продуктів згоряння. Отвори для подачі повітря для горіння не повинні закриватись.

**Небезпека**

Одночасна експлуатація водогрійного котла з приладами, що виводять відхідне повітря в атмосферу, внаслідок виникнення зворотнього потоку відхідних газів може стати причиною небезпечних отруень.

Вмонтувати схему блокування або з використанням відповідних заходів забезпечити достатню подачу повітря для горіння.

Витяжні пристрої

За умови експлуатації пристроїв з витяжним виводом в атмосферу (витяжний ковпак, витяжні прилади, кондиціонери повітря) у результаті витяжки може виникнути знижений тиск. При одночасній експлуатації приладу це може призвести до зворотного потоку продуктів згоряння.

1. Інформація	Утилізація упаковки	8
	Символи	8
	Використання за призначенням	8
	Інформація про обладнання	9
	■ Vitodens 111-W, тип B1LF	9
	Приклади установок	9
	Запчастини	9
2. Підготовка до монтажу	10
3. Послідовність монтажу	Діставання водогрійного котла з упаковки	12
	Встановлення водогрійного котла та монтаж з'єднань	12
	■ Монтаж водогрійного котла на монтажному пристрої або на монтажній рамі	12
	■ Встановлення водогрійного котла на настінному кріпленні	15
	■ Демонтаж фронтальної панелі облицювання	17
	■ Заводська табличка	17
	■ Підключення опалювального контуру і контуру ГВП	18
	Патрубок конденсату	18
	■ Наповнення сифону водою	19
	Патрубок відхідних газів	20
	Підключення газу	21
	Електричні підключення	22
	■ Відкривання клемної коробки	22
	■ Огляд електричних підключень	23
	■ Підключення, які виконує замовник на центральному електронному модулі НВМУ	24
	■ Датчик зовнішньої температури	24
	■ Підключення перемикального контакту без потенціалу	24
	■ Підключення до мережі [4 0]	27
	■ Прокладка з'єднувальних кабелів	27
	Експлуатаційна безпека та вимоги до системи WiFi	28
	■ Дальність дії радіосигналу WiFi-з'єднання	29
	■ Кут проникнення	29
	Закриття клемної коробки і встановлення фронтальної панелі	30
4. Первинне введення в експлуатацію, огляд, технічне обслуговування	Первинне введення в експлуатацію, огляд, технічне обслуговування	31
5. Конфігурація системи (параметри)	Виклик параметрів	60
	Параметр	60
	■ Інші налаштування можливі тільки через програмне забезпечення	63
	Номери абонентів підключених модулів розширення	64
6. Діагностика та сервісні опитування	Меню "Обслуговування"	66
	■ Виклик меню "Обслуговування"	66
	■ Вихід з меню "Обслуговування"	67
	Діагностика	67
	■ Опитування робочих параметрів	67
7. Усунення несправностей	Індикація несправностей на панелі керування	68
	Огляд електронних модулів	69
	Повідомлення про несправності	69
	Ремонт	89
	■ Спорожнення опалювального контуру водогрійного котла	89
	■ Спорожнення контуру ГВП водогрійного котла	90
	■ Демонтаж водогрійного котла з монтажного пристрою або монтажної рами	92

	■ Статус/перевірка/діагностика внутрішнього циркуляційного насоса	92
	■ Перевірка датчиків температури	94
	■ Примітка для заміни центрального електронного модуля НВМУ .	96
	■ Заміна кабелю живлення від мережі	96
	■ Заміна з'єднувального кабелю	97
	■ Перевірка пластинчастого теплообмінника	97
	■ Демонтаж гідравлічного блоку	98
	■ Перевірка запобіжника	99
8. Опис функціонування	Функції пристрою	100
	■ Опалення	100
	■ Програма видалення повітря	100
	■ Програма заповнення	100
	■ Крива опалення	100
	■ Сушіння бетону	102
	Приготування гарячої води	104
	■ Нагрівання накопичувача з холодного стану	104
	■ Підігрів під час забору води	104
	Зовнішнє підключення опалювального контуру (у разі наявності) ...	104
9. Схема електричних підключень та з'єднань	Центральний електронний модуль НВМУ	106
10. Протоколи	109
11. Технічні дані	Технічні характеристики	110
	Електронний регулятор згоряння	114
12. Утилізація	Остаточне виведення з експлуатації та утилізація	115
13. Сертифікати	Декларація безпеки	116
	Сертифікація Виробник	116
14. Алфавітний покажчик	117







Утилізація упаковки

Утилізацію упаковки необхідно виконувати згідно з законодавчими положеннями, що діють відносно утилізації.

Символи

Символ	Значення
	Посилання на інший документ з додатковими даними
	Крок у зображеннях: Нумерація відповідає послідовності виконання робіт.
	Попередження про матеріальні збитки або забруднення навколишнього середовища
	Область під напругою
	Бути особливо уважним
	<ul style="list-style-type: none"> Елемент має зафіксуватися з характерним звуком. або Звуковий сигнал
	<ul style="list-style-type: none"> Використовувати нову деталь. або У поєднанні з інструментом: очистити поверхню.
	Виконати належну утилізацію деталі.
	Здати деталь в спеціалізовані пункти утилізації. Забороняється утилізувати зі звичайними побутовими відходами.

Етапи введення в експлуатацію, огляду та технічного обслуговування зібрані у розділі „Перше введення в експлуатацію, огляд і технічне обслуговування“ та позначені наступним чином:

Символ	Значення
	Операції, необхідні для первинного введення в експлуатацію
	Операції не потрібні при первинному введенні в експлуатацію
	Операції, необхідні для огляду
	Операції, не потрібні при огляді
	Операції, необхідні для технічного обслуговування
	Не потрібне для технічного обслуговування

Використання за призначенням

Згідно з призначенням прилад може установлюватися й експлуатуватися тільки в закритих опалювальних системах згідно з EN 12828 з урахуванням CN: Add CECS215-2017 і CE: CS215-2017, а також відповідних інструкцій із монтажу, сервісного обслуговування та експлуатації. Він призначається виключно для нагрівання теплоносія, який має властивості питної води.

Умовою використання за призначенням є стаціонарний монтаж в поєднанні з компонентами, які мають допуск для експлуатації з відповідною установкою.

Використання за призначенням (продовження)

Виробниче або промислове використання у цілях, які відрізняються від опалення приміщень або приготування гарячої води, вважається використанням не за призначенням.

Цілі використання, що виходять за ці межі, в окремих випадках можуть вимагати ухвалення виробника.

Неправильне використання пристрою або його неправильна експлуатація (наприклад, внаслідок відкриття пристрою користувачем установки) заборонене і призводить до відмови від відповідальності з боку виробника. Неправильним використанням також вважається зміна компонентів опалювальної системи відносно їх функціональності (наприклад, внаслідок закриття трубопроводів відхідних газів і припливного повітря).

Інформація про обладнання

Vitodens 111-W, тип B1LF

Компактний газовий конденсаційний котел з теплообмінником Inox Radial з наступними вбудованими компонентами:

- Модулюючий пальник MatriX-Plus для роботи на природному і зрідженому газі
- Бойлер з пошаровим завантаженням зі спеціальної сталі, об'єм 46 л
- Гідравлічна система з 3-ходовим клапаном і високоефективним циркуляційним насосом з регулюванням числа обертів
- Контролер для режиму погодозалежної теплогенерації або для режиму з постійною температурою подаючої магістралі
- Вбудований мембранний розширювальний бак (об'єм 10 л)

Налаштована категорія газу у заводському стані та відповідний номінальний тиск газу вказані на заводській табличці водогрійного котла. На заводській табличці також вказані інші види газу та значення тиску, з використанням яких може працювати водогрійний котел. Переналаштування у межах вказаних видів газу не потрібне. Інформацію про переобладнання для роботи на зрідженому газі (без комплексу змінних жиклерів) див. „Перше введення в експлуатацію, огляд і техобслуговування“.

Постачання Vitodens 111-W дозволяється тільки в країни, що вказані на заводській табличці. Для постачання в інші країни авторизоване спеціалізоване підприємство зобов'язане самостійно отримати індивідуальний допуск згідно із законодавством відповідної країни.

Приклади установок

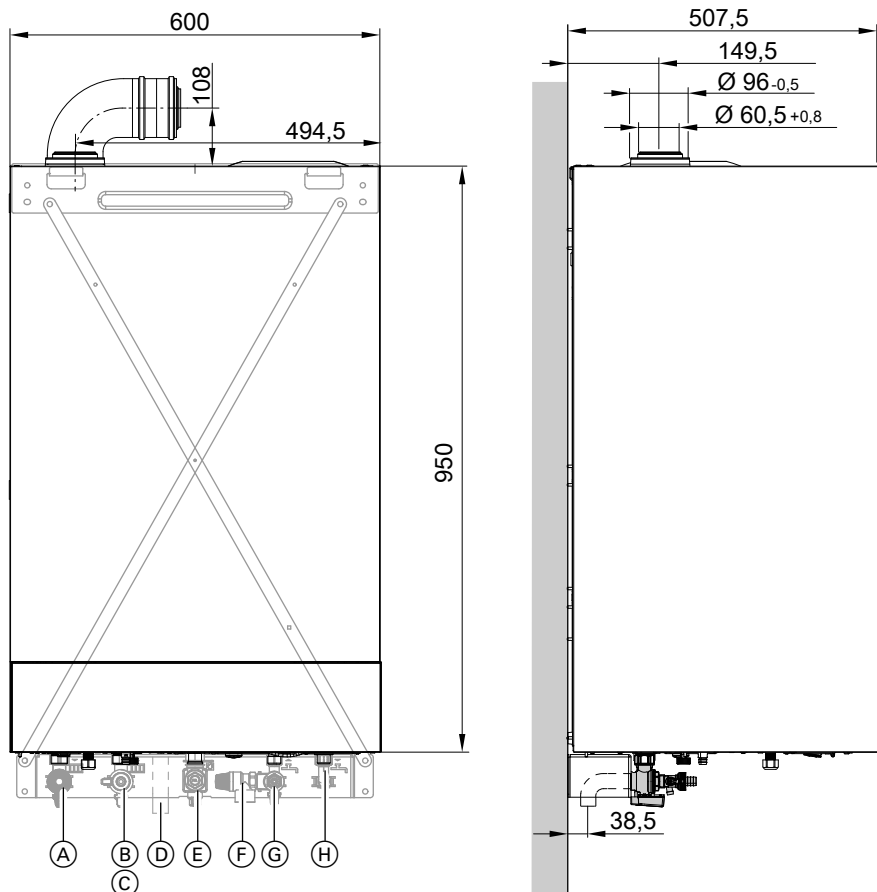
Для створення опалювальної установки надаються приклади установок зі схемами гідравлічних та електричних з'єднань та описом функцій.

Докладна інформація про приклади установок: www.viessmann-schemes.com

Запчастини

Інформація про запасні частини містяться на сторінці www.viessmann.com/etapp або у мобільному застосунку для запасних частин Viessmann Ersatzteil.





Мал. 1

- | | |
|---|---------------------|
| Ⓐ Подаюча магістраль опалювального контуру | Ⓔ Підключення газу |
| Ⓑ Зворотня магістраль опалювального контуру | Ⓕ Запобіжний клапан |
| Ⓒ Заповнення/спорожнення | Ⓖ Холодна вода |
| Ⓓ Конденсатовідвідник | Ⓖ Гаряча вода |

Вказівка

Водогрійний котел (ступінь захисту IP X1) допущений для монтажу в сухих приміщеннях в зоні захисту 3 згідно з DIN VDE 0100. Виникнення струменів води повинно бути виключено. При експлуатації з відбором повітря для горіння з приміщення робота водогрійного котла дозволяється тільки за наявності захисного кожуха від бризок. Дотримуватись вимог DIN VDE 0100.

Підготовка до монтажу (продовження)

Монтаж

1. Залежно від замовлення: Встановити монтажний пристрій, монтажну раму або настінне кріплення, що входить у комплект постачання, у передбаченому для цього місці.



Інструкція з монтажу монтажного пристрою або монтажної рами

Вказівка

Перевірити властивості стіни для монтажу. Інформацію про придатність дюбелів з комплекту постачання для різних матеріалів див. у даних виробника: Розпірний дюбель Fischer SX 10 x 80

У випадку застосування інших будівельних матеріалів використовувати кріпильний матеріал з достатньою вантажопідіймальністю.

2. Підготувати підключення водяного контуру на арматурі консолі.
Ретельно промити опалювальну установку.

**Увага**

Щоб уникнути ушкоджень приладу, всі трубопроводи мають бути підключені без навантаження і впливу моментів сили.

3. Підготувати підключення газу згідно з TRGI або TRF.

4. Підготувати електричні підключення.

- Кабель живлення від електромережі (довжиною близько 2 м) вже підключений у заводському стані.

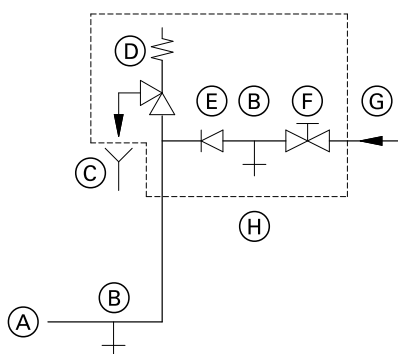
Вказівка

Кабель живлення від електромережі підключити через фіксоване підключення до джерела електроживлення.

- Електроживлення: 230 В, 50 Гц, запобіжник макс. 16 А
- Кабелі для приладдя: Гнучкий ПВХ-кабель 0,75 мм² з необхідною кількістю жил для зовнішніх підключень

Підключення контуру ГВП

Монтаж трубопроводу холодної води



Мал. 2

- Підключення трубопроводу холодної води до водогрійного котла
- Спорожнення
- Контрольований вихідний отвір випускної лінії
- Запобіжний клапан
- Зворотний клапан
- Запірний вентиль
- Холодна вода
- Блок запобіжних пристроїв

Блок запобіжних пристроїв (H), що відповідає стандартам DIN 1988 і EN 806, необхідно монтувати в тому випадку, якщо існує можливість, що приєднувальний тиск контуру ГВП перевищує 10 бар (1,0 МПа), і не використовується редуктор тиску контуру ГВП (згідно з DIN 4753).

Зворотний клапан або комбінований прохідний вентиль зі зворотним клапаном дозволяється використовувати тільки в поєднанні з запобіжним клапаном.

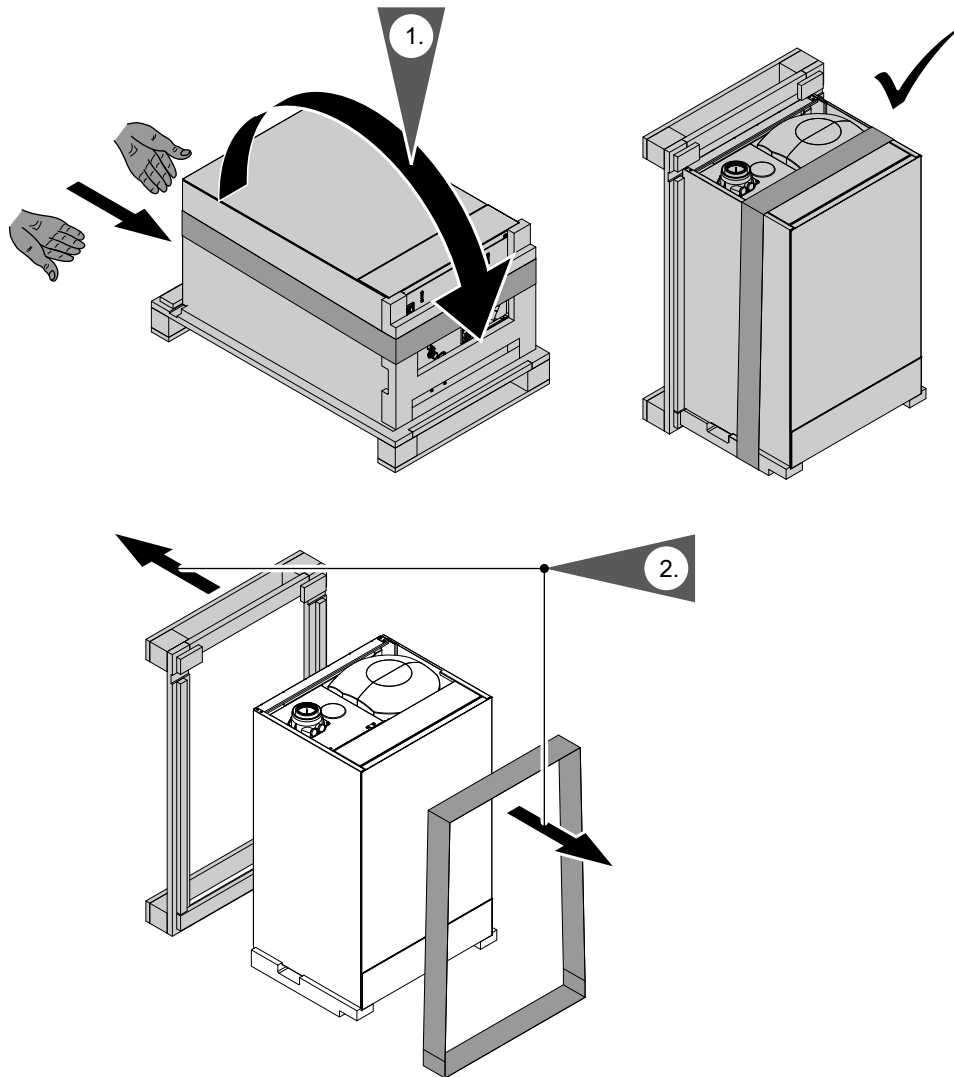
Якщо використовується запобіжний клапан, то запірний кран трубопроводу холодної води на водогрійному котлі заборонено перекривати.

Необхідно зняти рукоятку запірного вентиля холодної води (за наявності), щоб виключити можливість перекивання вручну.

Гідравлічний амортизатор

Якщо у мережі ГВП водогрійного котла підключені точки відбору води, у яких можливі гідравлічні удари (наприклад, обладнання для миття під тиском, пральні або посудомийні машини): Поблизу джерела гідравлічних ударів має бути встановлений амортизатор гідроударів.

Дістання водогрійного котла з упаковки



Мал. 3

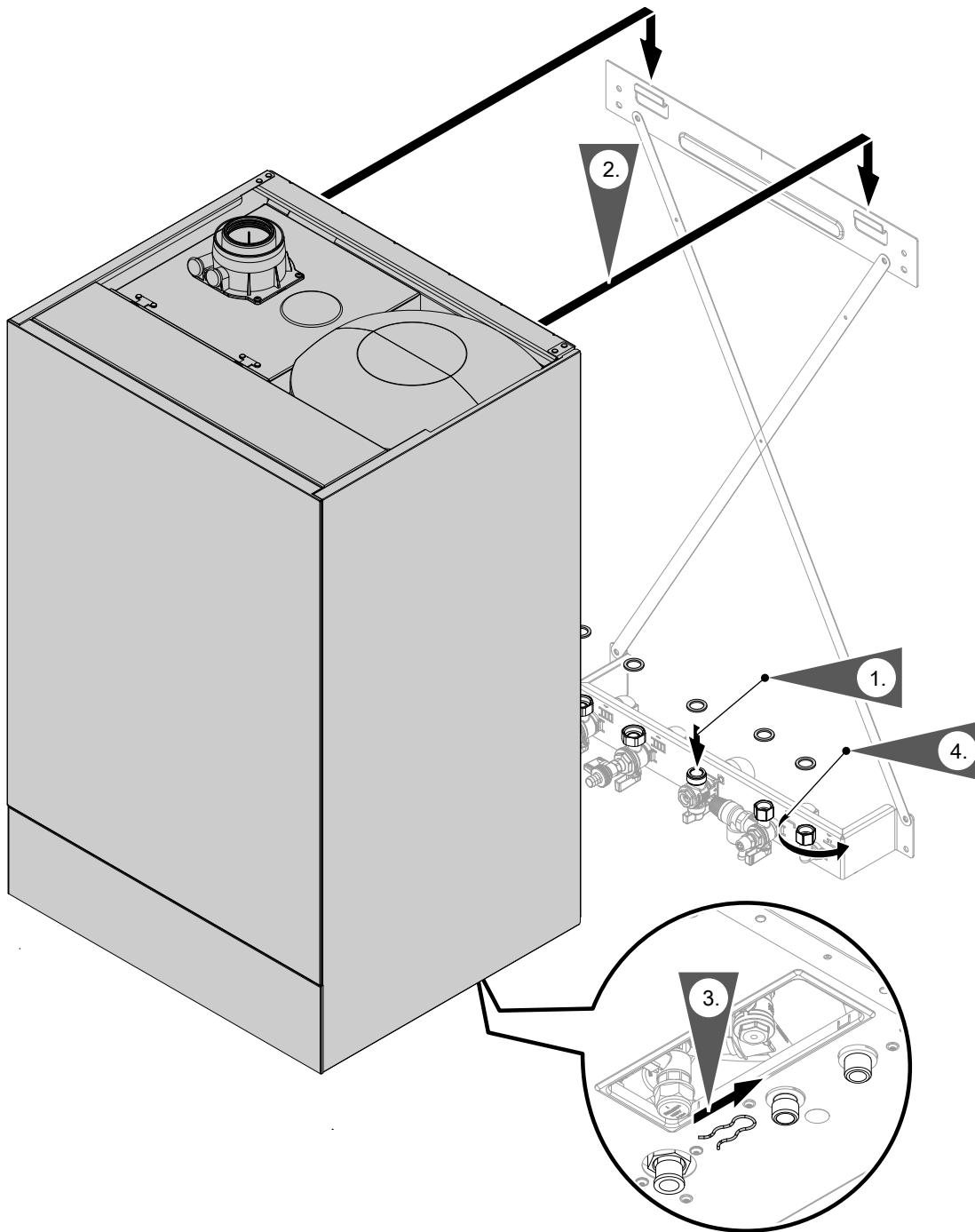
Встановлення водогрійного котла та монтаж з'єднань

Монтаж водогрійного котла на монтажному пристрої або на монтажній рамі

Вказівка

В окремій упаковці на фронтальній панелі знаходяться різні монтажні деталі. Монтажні деталі треба зберегти, оскільки вони будуть потрібні пізніше для монтажу.

Встановлення водогрійного котла та монтаж... (продовження)



Мал. 4

Вказівка

Зображено монтаж на монтажному пристрої.

Водогрійний котел можна монтувати на наступних компонентах приладдя:

- Допоміжний монтажний пристрій
- Монтажний комплект для монтажу під котлом
- Монтажна рама

1. Установити ущільнювачі.

Внутрішній діаметр ущільнювачів:

- Газовий патрубок \varnothing 18,5 мм
- Патрубки опалювального контуру \varnothing 17,0 мм

Вказівка

Ущільнювач для газового патрубку закріплений на газовому запірному крані.

2. Вказівка

Після навішування перевірити правильність положення.

3. Вказівка

Затискач під накидною гайкою газової труби видалити лише після монтажу. Затискач тепла більше не потрібний.

4. Щільно затягнути накидні гайки.

Момент затягування накидних гайок

- G ½: 24 Нм
- G ¾: 30 Нм

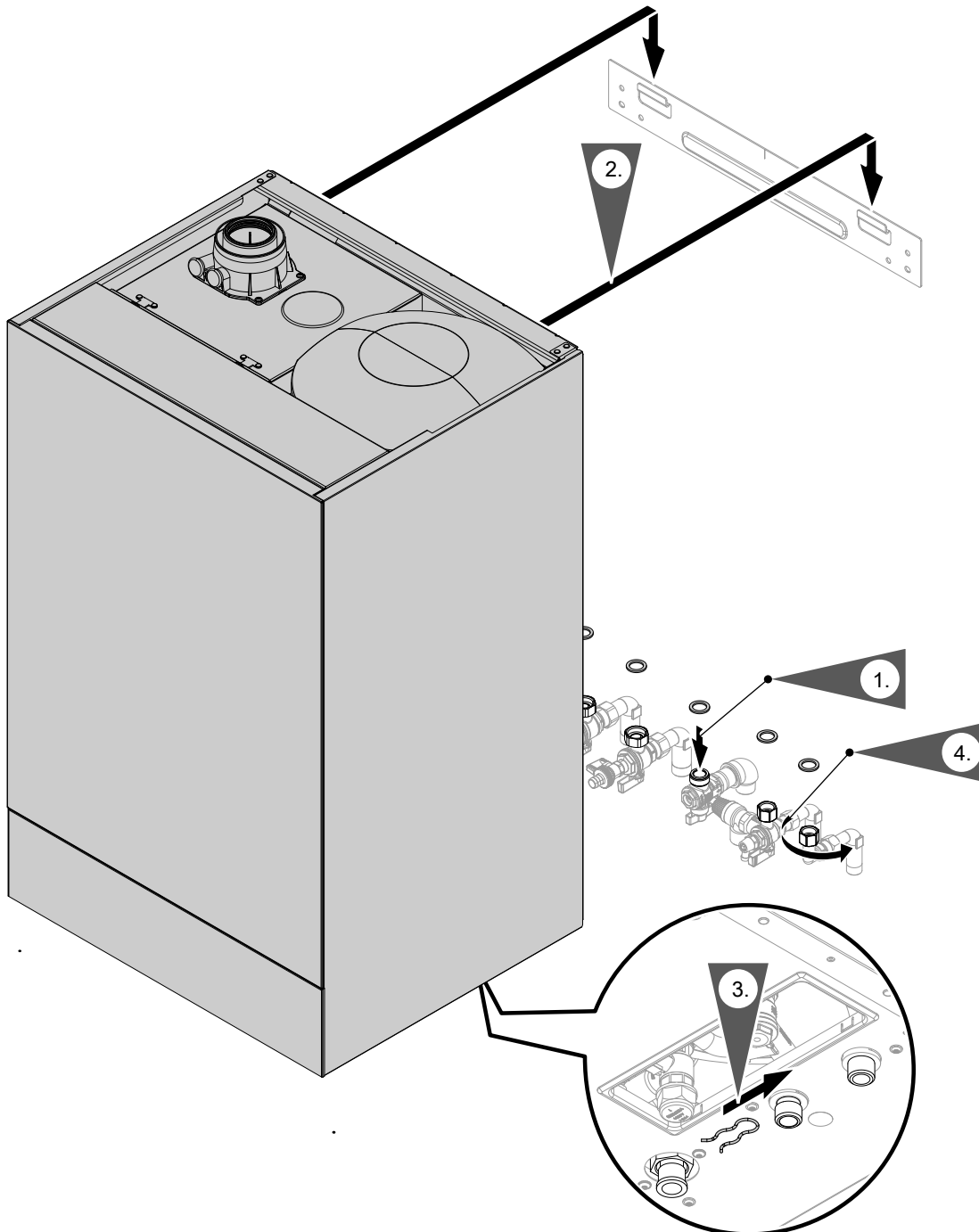
Під час виконання всіх робіт з різьбовими з'єднаннями газовий патрубок слід підтримувати придатним інструментом. Уникати прикладання сили на внутрішні елементи.

Встановлення водогрійного котла та монтаж... (продовження)

Встановлення водогрійного котла на настінному кріпленні

Вказівка

В окремій упаковці знаходяться різні монтажні деталі. Монтажні деталі треба зберегти, оскільки вони будуть потрібні пізніше для монтажу.



Мал. 5

Встановлення водогрійного котла та монтаж... (продовження)

1. Установити ущільнювачі. Встановити арматуру та газовий запірний кран.

Внутрішній діаметр ущільнювачів:

- Газовий патрубок Ø 18,5 мм
- Патрубки опалювального контуру Ø 17,0 мм

Вказівка

Ущільнювач для газового патрубку закріплений на газовому запірному крані.

2. Навісити Vitodens на настінне кріплення.

3. **Вказівка**

Затискач під накидною гайкою газової труби видалити лише після монтажу. Затискач тепла більше не потрібний.

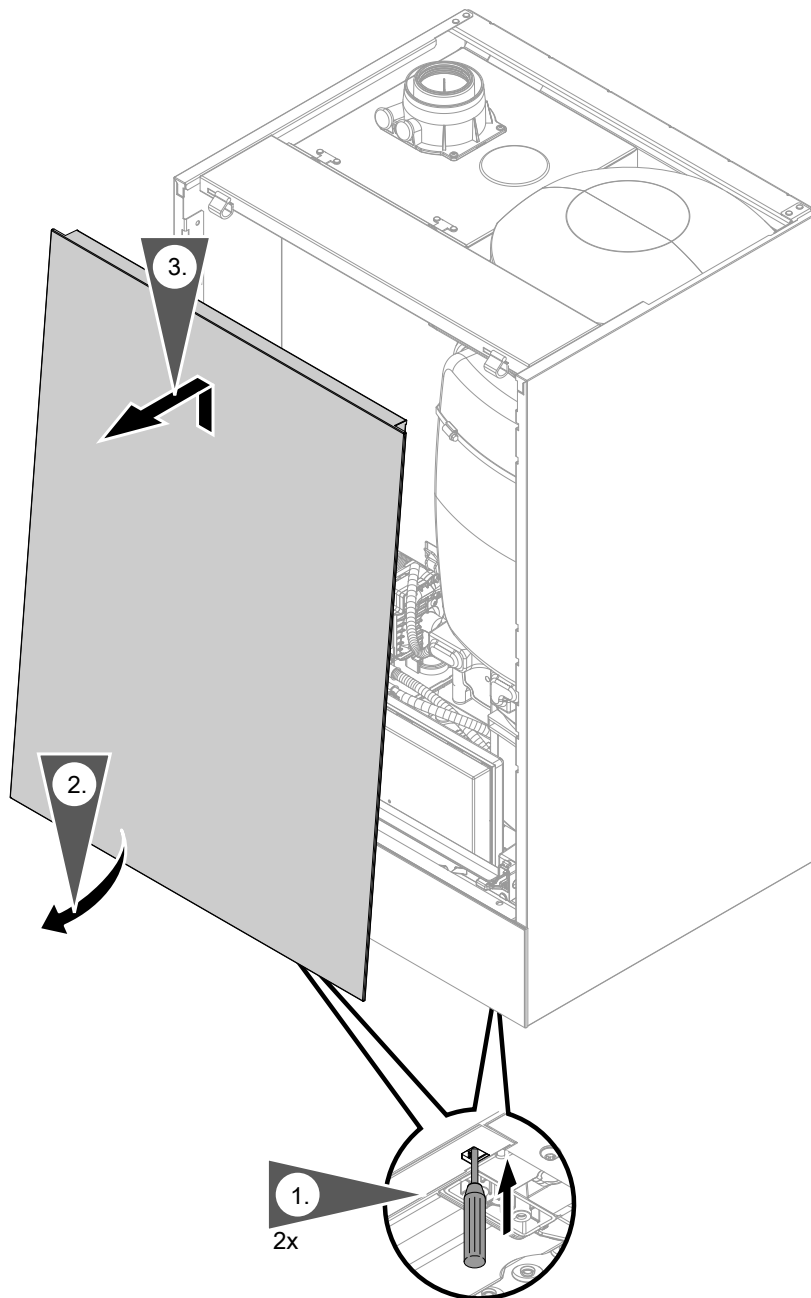
4. Щільно затягнути накидні гайки.

Момент затягування накидних гайок

- G ½: 24 Нм
- G ¾: 30 Нм

Під час виконання всіх робіт з різьбовими з'єднаннями газовий патрубок слід підтримувати придатним інструментом. Уникати прикладання сили на внутрішні елементи.

Демонтаж фронтальної панелі облицювання



Мал. 6

Заводська табличка

Вказівка

Заводська табличка розміщена у пристрої на кришці закритої камери (A). Див. стор. 43.

Додаткова заводська табличка з кодом доступу (QR-код) з позначкою „i“

Заводська табличка теплогенератора містить інформацію про виріб та специфічний для пристрою QR-код з позначкою „i“, який використовується для прямого доступу до інформації про обладнання та для реєстрації обладнання у Інтернеті.

QR-код містить дані доступу до порталу реєстрації та інформації про виріб, а також 16-значний заводський номер.

Монтаж додаткової заводської таблички

Встановлення водогрійного котла та монтаж... (продовження)

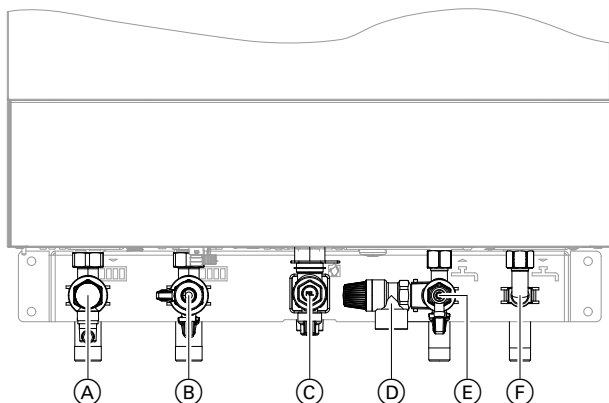
1. Взяти додаткову заводську табличку з комплекту документації водогрійного котла.

Вказівка

Документація з додатковою заводською табличкою та QR-код з позначкою "i" знаходяться у верхній частині пристрою.

2. Наклеїти додаткову заводську табличку відповідно до вимог користувача установки зовні на пристрої. Коминар повинен мати можливість бачити додаткову заводську табличку. Ще один QR-код наклеїти в інструкції з монтажу та сервісного обслуговування.

Підключення опалювального контуру і контуру ГВП



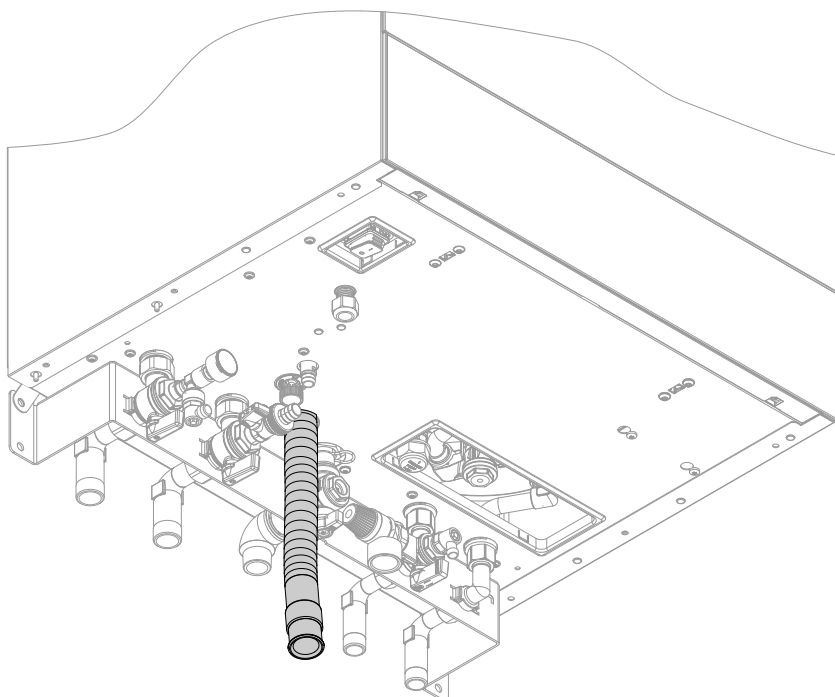
Мал. 7 Дані різьби у поєднанні з приладдям для підключення

- Ⓒ Підключення газу R ¾
- Ⓓ Запобіжний клапан
- Ⓔ Холодна вода G ½
- Ⓕ Гаряча вода G ½

Якщо підключення не було вмонтовано: Виконати підключення опалювального контуру і контуру ГВП.

- Ⓐ Подаюча магістраль опалювального контуру R ¾ (зовнішня різьба)
- Ⓑ Зворотня магістраль опалювального контуру R ¾ (зовнішня різьба) і Заповнення/спорожнення

Патрубок конденсату



Мал. 8

Патрубок конденсату (продовження)

Підключити зливний шланг до каналізаційної лінії зі створенням постійного ухилу і розривом струменя. В якості альтернативи підключити зливний шланг до пристрою нейтралізації конденсату.

Вказівка

Якщо можливо, розташовану далі зливу лінію слід прокласти всередині будівлі.

Якщо розташована далі зливна лінія прокладається зовні будівлі:

- Використовувати лінію з мін. \varnothing 30 мм.
- Забезпечити захист лінії від замерзання.
- Лінія повинна мати мінімально можливу довжину.

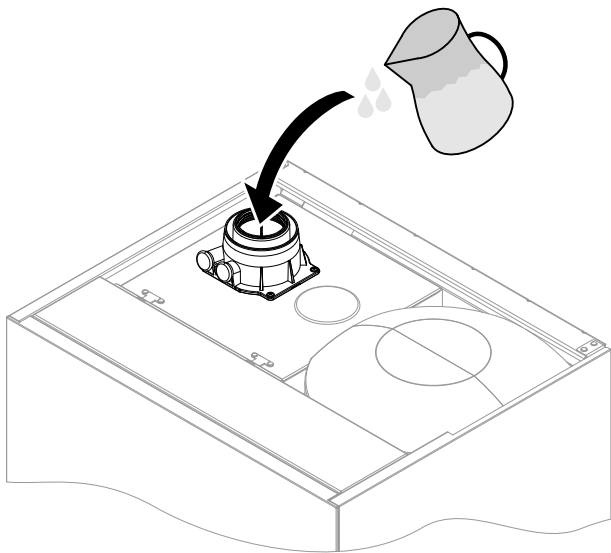
**Увага**

Через зливний шланг також відводиться гаряча вода, яка може утворитися у запобіжному клапані.

Прокладати та кріпити зливний шланг таким чином, щоб уникнути ризику опіків.

Вказівка

Дотримуватися місцевих вимог щодо відведення стічних вод.

Наповнення сифону водою

Мал. 9

Налити у патрубок відхідних газів мін. 0,3 л води.

**Увага**

При першому введенні в експлуатацію зі зливної лінії системи відведення конденсату може статися витік продуктів згоряння. Перед введенням в експлуатацію сифон слід обов'язково наповнити водою.

Вказівка

В разі існування небезпеки замерзання наповнити сифон водою безпосередньо перед введенням в експлуатацію.

Вказівка

Наклейки „Systemzertifizierung“ (сертифікація системи) і „Abgasanlage Fa. Skoberne GmbH bzw. Groppalli“ (система видалення продуктів згоряння виробництва Skoberne GmbH або Groppalli), що знаходяться в технічній документації, слід використовувати тільки в поєднанні із системою видалення продуктів згоряння Viessmann виробництва Skoberne або Groppalli.



Підключення системи "Повітря/продукти згоряння"

Інструкція з монтажу системи видалення продуктів згоряння

Підключення декількох пристроїв Vitodens до спільної системи видалення продуктів згоряння

Якщо декілька пристроїв Vitodens під'єднуються до спільної системи видалення продуктів згоряння: У кожному водогрійному котлі вбудувати по одному зворотному клапану димоходу (приладдя) у патрубку відхідних газів та у змішувальному каналі пальника.

Вказівка

Не всі типи пристроїв придатні для „багатоточкового підключення“. Для цього мають замовлятися відповідні пристрої Vitodens, див. прайс-лист.

Вказівка

У пристроях для „багатоточкового підключення“ у змішувальному каналі пальника за вентилятором вбудований спеціальний зворотний клапан. Ще один зворотний клапан вбудований у системі видалення продуктів згоряння.

Монтаж зворотніх клапанів димоходу:



Інструкції з монтажу зворотнього клапану димоходу

Введення в експлуатацію здійснювати лише в тому випадку, якщо виконані наступні вимоги:

- Вільна прохідність димоходів.
- Система відведення продуктів згоряння з надлишковим тиском є газонепроникною.
- Перевірити міцність монтажу кришки ревізійних отворів.
- Отвори, призначені для подачі достатньої кількості повітря для горіння, відкриті і виконані без можливості замикання.
- Необхідно дотримуватися чинних розпоряджень щодо встановлення та введення в експлуатацію систем видалення продуктів згоряння.



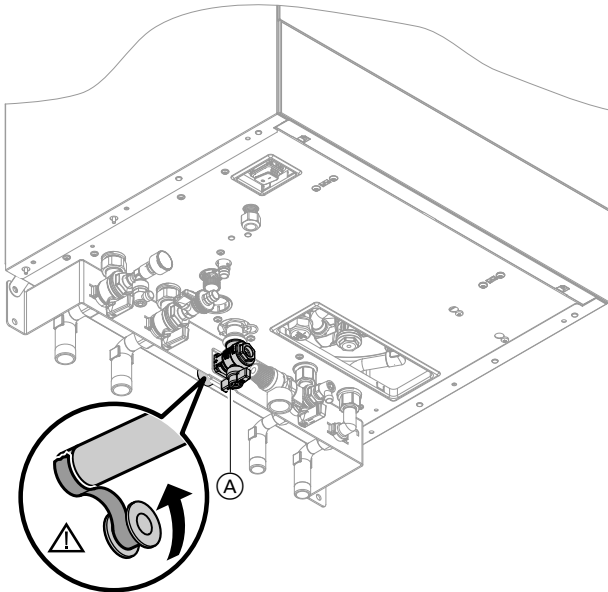
Небезпека

Негерметичні або засмічені системи видалення продуктів згоряння, а також подача недостатньої кількості повітря для горіння можуть стати причиною небезпечних для життя отруєнь чадним газом, що міститься в продуктах згоряння.

Забезпечити належну роботу системи видалення продуктів згоряння. Отвори, що використовуються для подачі повітря для горіння, мають бути виконані без можливості замикання.

Уникати відведення конденсату через пристрій захисту від вітру.

Підключення газу



Мал. 10

1. Якщо патрубок підключення газу не було вмонтовано: Ущільнити запірний газовий кран (A) на патрубку підключення газу. Під час виконання всіх робіт з різьбовими з'єднаннями газовий патрубок слід підтримувати придатним інструментом. Уникати прикладання сили на внутрішні елементи.

Вказівка щодо експлуатації на зрідженому газі

При монтажі водогрійного котла нижче поверхні землі необхідно вмонтувати зовнішній запобіжний магнітний клапан.

Для підключення запобіжного електромагнітного клапана необхідний модуль розширення EM-EA1 (приладдя).

2. Перевірити герметичність.

**Небезпека**

Витік газу може спричинити вибух. Перевірити герметичність усіх підключень газового контуру (також у середині пристрою).

Вказівка

Для перевірки герметичності використовувати тільки придатні та допущені засоби виявлення течі (EN 14291) і прилади. Засоби для пошуку течі, що містять непридатні речовини (наприклад, нітриту, сульфідів), можуть стати причиною пошкоджень обладнання. Залишки засобів для виявлення течі після випробування слід видалити.

**Увага**

Перевищення пробного тиску може пошкодити водогрійний котел і газовий комбінований регулятор. Макс. надлишковий пробний тиск 150 мбар (15 кПа). Для виявлення течі при підвищеному тиску слід від'єднати водогрійний котел і газовий комбінований регулятор від магістралі (відкрутити різьбове з'єднання).

3. Видалити повітря з газопроводу.

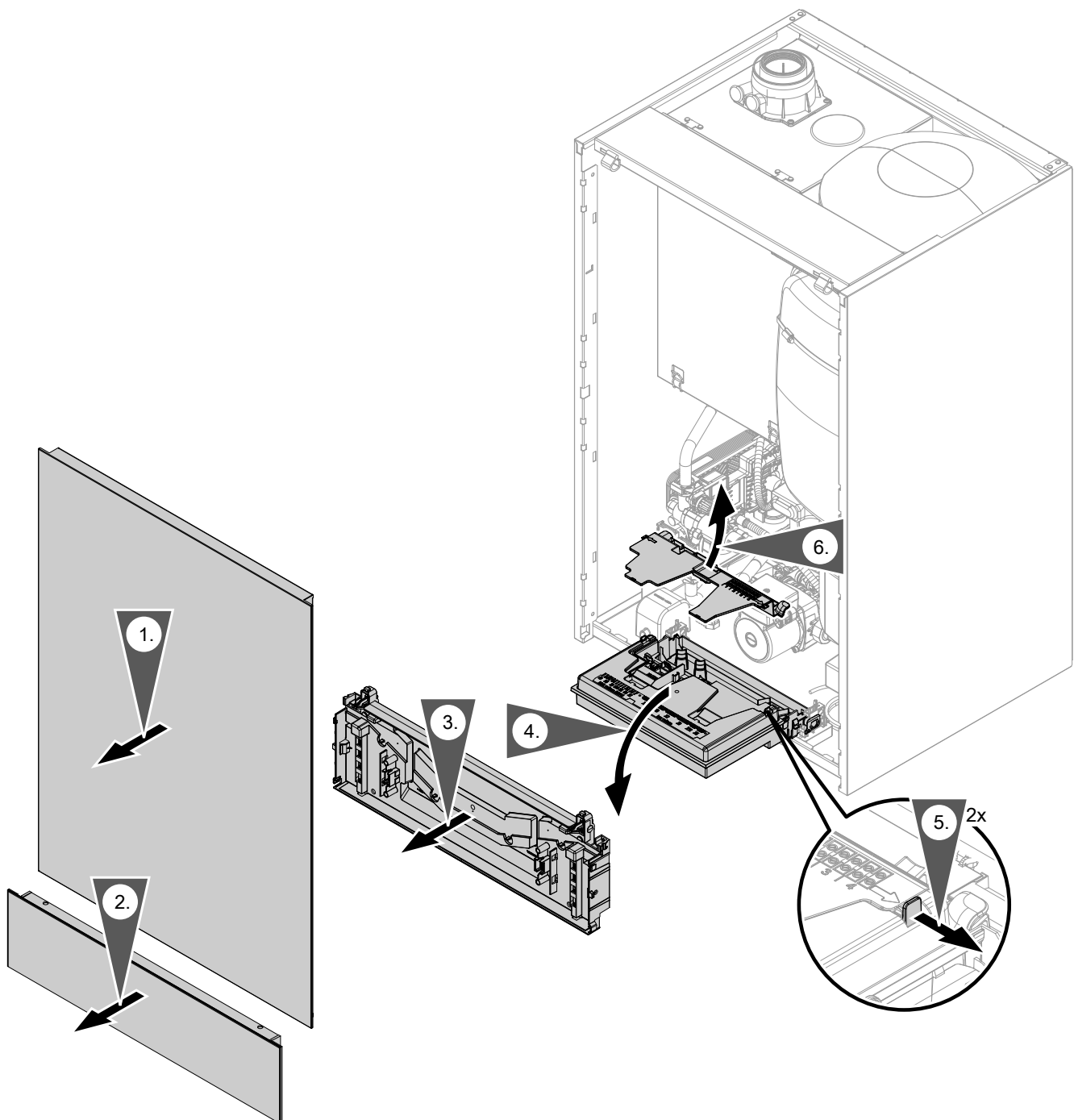
Електричні підключення

- !** **Увага**
Електростатичний розряд може призвести до пошкодження електронних компонентів. Перед виконанням робіт доторкнутися до заземлених предметів, наприклад, до опалювальних або до водопровідних труб для відведення електростатичного заряду.

Відкривання клемної коробки

Вказівка

Якщо до теплогенератора підключаються тільки PlusBus і датчик зовнішньої температури, клемну коробку можна не відкривати.



Мал. 11

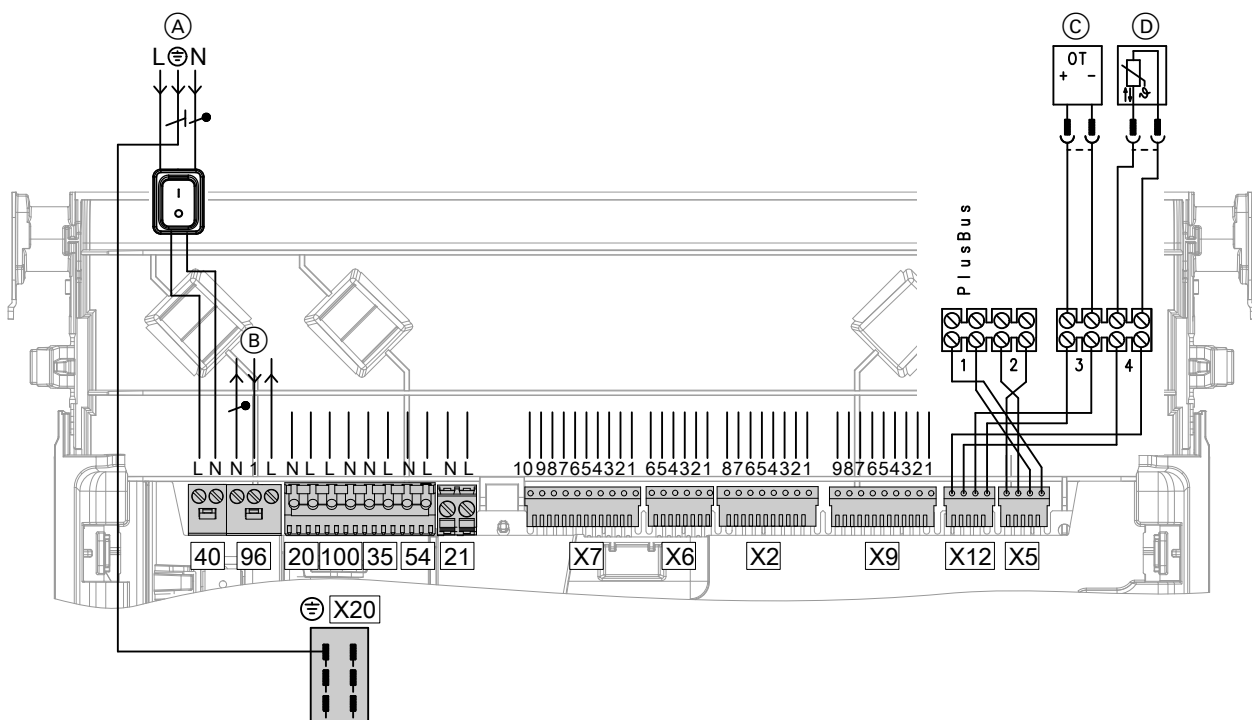
Електричні підключення (продовження)

Вказівка

Штекери на консолі не від'єднувати. Положення і фіксацію кабелю (точка кріплення на пристрої) не змінювати.

Огляд електричних підключень**Вказівка**

Подальшу інформацію про підключення див. у наступному розділі.



Мал. 12

Підключення до штекера 230 В~

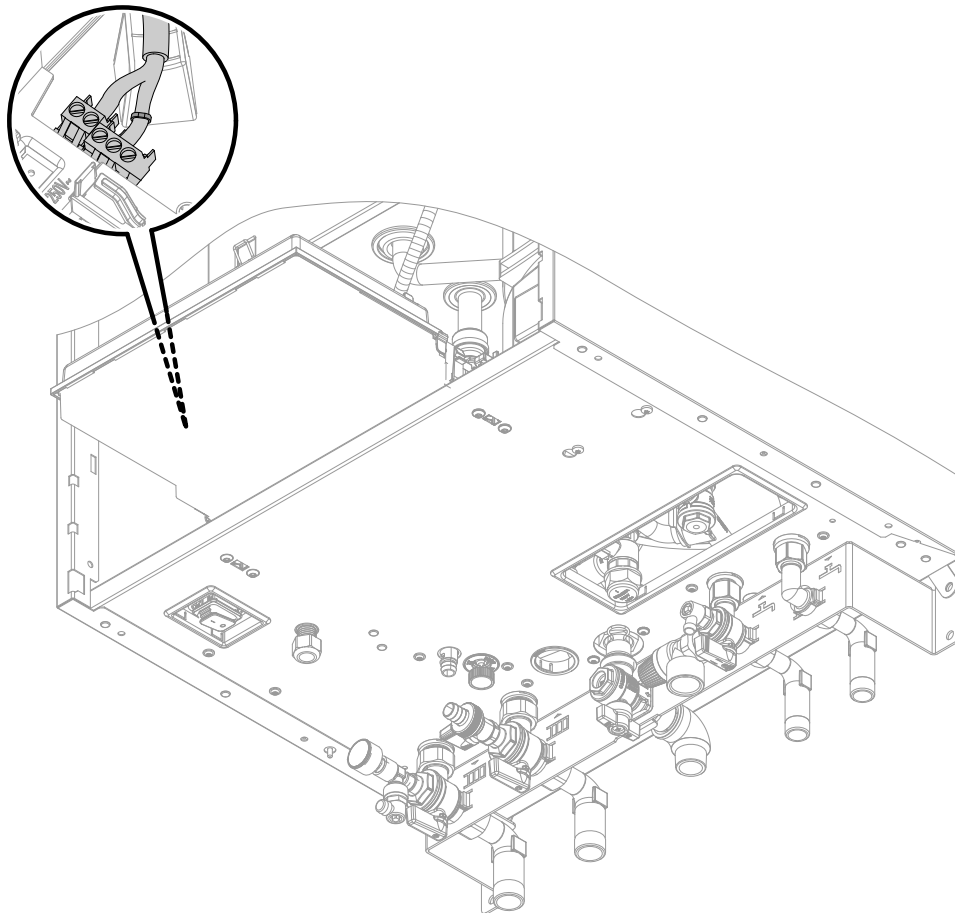
- Ⓐ Підключення до електромережі [4 0]
- Ⓑ Вхід [9 6] з можливістю налаштування, 230 В, без потенціалу
Вихід 230 В
Підключення термостата приміщення 230 V
- [2 0] Насос опалювального контуру
- [1 0 0] Електромотор вентилятора
- [3 5] Газовий електромагнітний клапан
- [5 4] Блок розпалення/іонізація
- [2 1] Насос завантаження водонагрівача

- Ⓒ Пристрій дистанційного керування (пристрій Open Therm)
- Ⓓ Датчик зовнішньої температури
- X[2 0] Вирівнювання потенціалів (кабель заземлення)



Вказівка щодо підключення приладдя
При підключенні дотримуватися вимог окремих інструкцій з монтажу, що додаються до приладдя.

Підключення, які виконує замовник на центральному електронному модулі НВМУ



Мал. 13

- Ⓐ Штекерний роз'єм на нижній стороні пристрою
- Ⓑ Штекер для підключення датчиків і PlusBus
Витягнути штекер з упаковки монтажних деталей.
- Ⓒ Отвір для введення кабелів

Необхідні штекери знаходяться в окремій упаковці.

Кабелі, які не оснащені насадкою для розвантаження натягнення у клемній коробці, слід розвантажити від натягнення з використанням кабельних стяжок.

Датчик зовнішньої температури

Місце монтажу для датчика зовнішньої температури

- На північній або північно-західній стіні, на висоті 2 - 2,5 м над рівнем землі, а в багатоповерхових будівлях - у верхній половині третього поверху
- Не встановлювати над вікнами, дверима і витяжними отворами

- Не встановлювати безпосередньо під балконом або водостічним жолобом
- Не заштукатурювати

Підключення датчика зовнішньої температури

Див. стор. 23
2-жильний кабель, довжиною макс. 35 м при попередньому перерізу кабелю 1,5 мм²

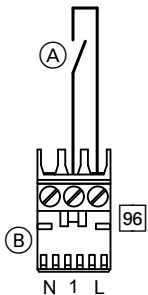
Підключення перемикального контакту без потенціалу

Підключення на штекері 

Електричні підключення (продовження)

Може бути підключена **одна** з наступних функцій:

- „0“ без функції або термостата приміщення
- „2“ зовнішній запит циркуляційного насоса ГВП (функція кнопки, насос працює 5 хвилин). Крім Vitodens 111-W
- „4“ зовнішній запит теплогенерації
- „5“ Зовнішнє блокування або альтернативне підключення для зовнішнього підключення опалювального контуру (Якщо під час введення в експлуатацію встановлено не більше одного підключення опалювального контуру. Якщо потребується більше одного підключення опалювального контуру, підключення здійснювати до приладдя EM-EA1)



Мал. 14

- (A) Контакт без потенціалу
- (B) Штекер 96

Вказівки для підключення абонентів PlusBus

До контролера (клема 1) можуть бути підключені не більше таких абонентів PlusBus:

- Один модуль розширення EM-M1 або EM-MX (електронний модуль ADIO)
- Один Vitotrol 200-E
- Один модуль розширення EM-EA1 (електронний модуль DIO)
- Один модуль розширення EM-S1 (електронний модуль ADIO або SDIO/SM1A)
- Один модуль розширення EM-P1 (електронний модуль ADIO)

Підключення приладдя до мережі живлення, під'єднати штекер до зовнішнього джерела електроживлення

Підключити одну або кілька модулів розширення через мережевий штекер безпосередньо до електромережі (див. наступний розділ).

Присвоїти функцію в майстрі введення в експлуатацію

Див. "Майстер введення в експлуатацію" в „Перше введення в експлуатацію“.

Вказівка

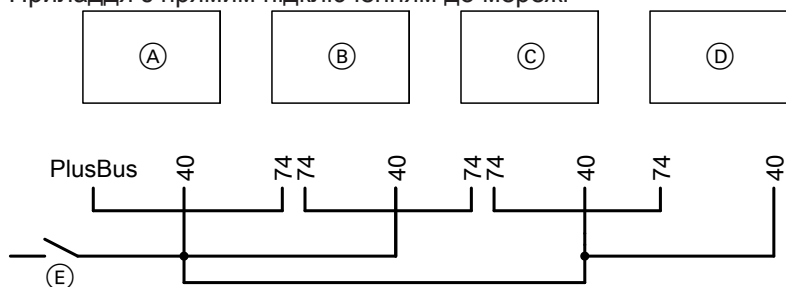
Кількість абонентів PlusBus обмежено: Макс. один Vitotrol 200-E плюс макс. 3 інші модулі розширення, наприклад, EM-M1 або EM-EA1.

Приклад: 1 Vitotrol 200-E + 1 EM-M1 + 1 EM-EA1. Якщо не підключено жодних Vitotrol 200-E, можуть бути підключені 4 модулі розширення.

Макс. загальна довжина лінії PlusBus дорівнює 50 м.

При використанні неекранованого кабелю, 2-жильного, 0,34 мм².

Приладдя з прямим підключенням до мережі



Мал. 15

- Ⓐ Центральний електронний модуль НВМУ тепло-генератора
- Ⓑ Комплект приводу змішувача (електронний модуль ADIO)
- Ⓒ Модуль розширення EM-EA1 (електронний модуль DIO) і/або модуль розширення EM-S1 (електронний модуль ADIO або SDIO/SM1A)
- Ⓓ Модуль розширення EM-P1 (електронний модуль ADIO)
- Ⓔ Зовнішній мережевий вимикач
- Мережевий вхід
- PlusBus

Вказівка

Довжина системи PlusBus макс. 50 м при поперечному перерізу кабелю 0,34 мм² і відсутності екранування.

Якщо до підключених реле (наприклад, циркуляційних насосів) подається струм, що перевищує силу струму запобіжника відповідного приладдя: Відповідний вихід слід використовувати тільки для керування реле, що надається замовником.

Вказівка

Для поворотного перемикача S1 використовувати адресацію. Також див. вказівку у розділі „Вказівки для підключення абонентів PlusBus“.



Небезпека

Монтаж електропроводки, виконаний неналежним чином, може стати причиною травм внаслідок ураження електричним струмом або пошкодження обладнання.

- Низьковольтні кабелі < 42 В і кабелі > 42 В/230 В~ слід прокладати окремо.
- Спочатку видалити оболонку кабелів безпосередньо перед з'єднувальними клемми та щільно приєднати їх до відповідних клем.
- Зафіксувати кабелі кабельними стяжками.

Приладдя	Запобіжник, вбудований в пристрій
Комплект приводу змішувача EM-M1, EM-MX	2 А
Модуль розширення EM-EA1	2 А
Модуль розширення EM-S1 (крім Vitodens 111-F)	2 А



Електричні підключення (продовження)**Підключення до мережі** 4 0**Небезпека**

Неправильно виконаний монтаж електропроводки може призвести до ураження електричним струмом та пошкодження приладу.

Виконати підключення до електромережі і вжити захисних заходів (наприклад, використовувати схему захисту від струму короткого замикання або струму витоку) згідно з наступними нормами:

- IEC 60364-4-41
- Розпорядження VDE
- Технічні умови підключення, що визначені місцевим оператором розподільчих мереж

- Кабель електроживлення слід оснастити роз'єднувачем, який виконує від'єднання всіх полюсів всіх активних кабелів від мережі електропостачання і відповідає категорії перенапруги III (3 мм) для повного роз'єднання. Монтаж цього роз'єднувача має бути виконаний в стаціонарній електричній лінії відповідно до діючих норм.

Додатково ми рекомендуємо встановити чутливий до всіх видів струму пристрій захисту від струмів витоку (клас захисту від струму витоку B  ) для постійних струмів (витоку), які можуть виникати при роботі з енергоефективним обладнанням.

- Кабель живлення від електромережі підключити через фіксоване підключення до джерела електроживлення.

- В разі підключення пристрою з використанням гнучкого кабелю електроживлення необхідно забезпечити, що у випадку виходу з ладу пристрою розвантаження натягнення кабелі, які проводять електричний струм, будуть знаходитися на достатній відстані від кабелю заземлення. Довжина жил кабелю заземлення залежить від конструкції.
- Запобіжник макс. 16 А.

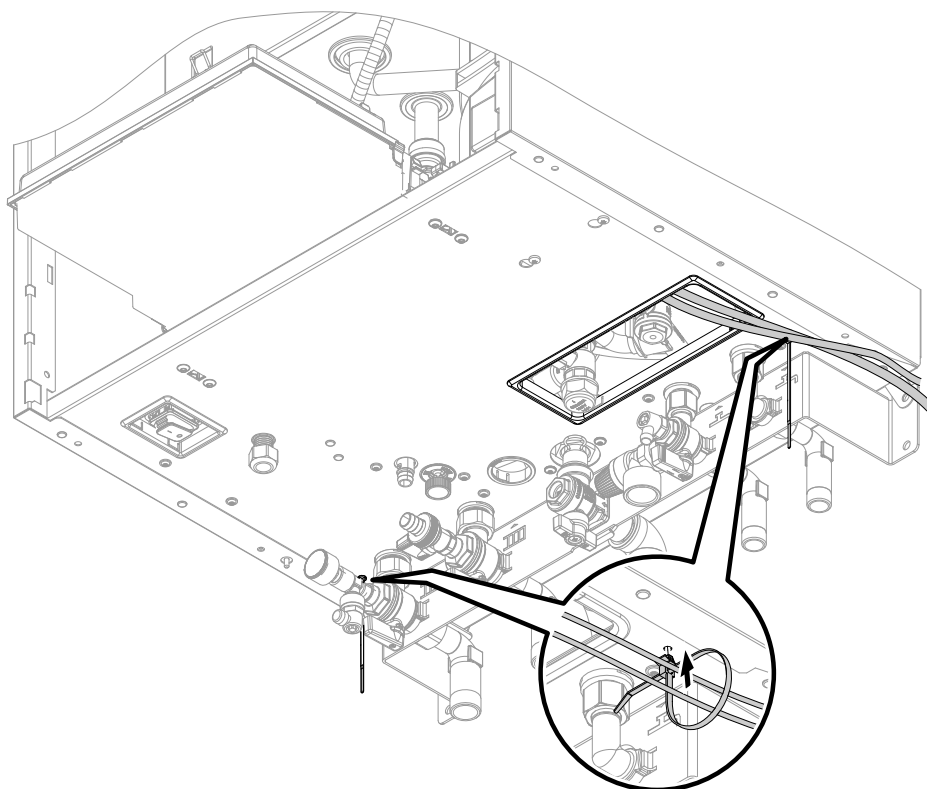
**Небезпека**

Відсутність заземлення на елементах установки в разі несправності електричної системи може призвести до небезпечних травм внаслідок впливу електричного струму. Пристрій і трубопроводи мають бути з'єднані з системою вирівнювання потенціалів будівлі.

Прокладка з'єднувальних кабелів**Увага**

Контакт з'єднувальних кабелів з гарячими деталями призводить до пошкодження кабелів.

При прокладанні і кріпленні з'єднувальних кабелів на місці монтажу необхідно стежити за тим, щоб не перевищувалася максимально допустима температура кабелів.



Мал. 16

Зв'язати кабелі в джгут з використанням кабельних стяжок, які входять в комплект постачання. Зафіксувати кабельні стяжки на нижній стороні. Не прокладати кабелі понад гострими крайками та не класти на корпус (передача шуму).

Експлуатаційна безпека та вимоги до системи WiFi

Вимоги до системи WiFi-маршрутизатора

- WiFi-маршрутизатор з активованою функцією WiFi:
WiFi-маршрутизатор має бути у достатній мірі захищений надійним паролем з шифруванням WPA2.
На WiFi-маршрутизаторі завжди має бути встановлена найновіша версія програмного забезпечення.
Для підключення теплогенератора до WiFi-маршрутизатора не слід використовувати нешифровані з'єднання.
- Інтернет-з'єднання з високим ступенем доступності:
„Безлімітний тариф“ (загальний тариф, **незалежний** від тривалості з'єднання і обсягу переданих даних)

- Динамічна IP-адресація (DHCP, заводський стан) у мережі (WLAN):
Перед введенням в експлуатацію доручити перевірку ІТ-спеціалісту замовника, налаштувати у разі необхідності.
- Визначити параметри маршрутизації та безпеки в IP-мережі (LAN):
Порт 80, порт 123, порт 443 і порт 8883 активувати для прямих вихідних з'єднань.
Перед введенням в експлуатацію доручити перевірку ІТ-спеціалісту замовника, налаштувати у разі необхідності.

Експлуатаційна безпека та вимоги до системи WiFi (продовження)

Дальність дії радіосигналу WiFi-з'єднання

Дальність дії радіосигналів може бути зменшена стінами, стелями і предметами інтер'єру. Сила радіосигналу зменшується, прийом може погіршитися через вплив наступних факторів.

- На шляху від передавача до приймача радіосигнали **заглушуються**, наприклад, повітрям і при проходженні через стіни.
- Радіосигнали **відбиваються** металевими деталями, наприклад, арматурою в стінах, металевою фольгою теплоізоляції, теплозахисним склом, що має металеве покриття.
- Радіосигнали **розділяються** внаслідок впливу блоків електроживлення і ліфтових шахт.
- На радіосигнали **негативно впливають** пристрої, які також використовують високочастотні сигнали. Відстань до таких пристроїв має становити **мін. 2 м**:
 - Комп'ютери
 - Аудіо- та відеоустановки
 - Пристрої з активованою функцією WiFi
 - Електронні трансформатори
 - Допоміжні пускові пристрої

Оберіть відстань між теплогенератором та WiFi-маршрутизатором, щоб забезпечити добре з'єднання у мережі WiFi. Сила сигналу може відображатися на теплогенераторі (див. інструкцію з експлуатації).

Вказівка

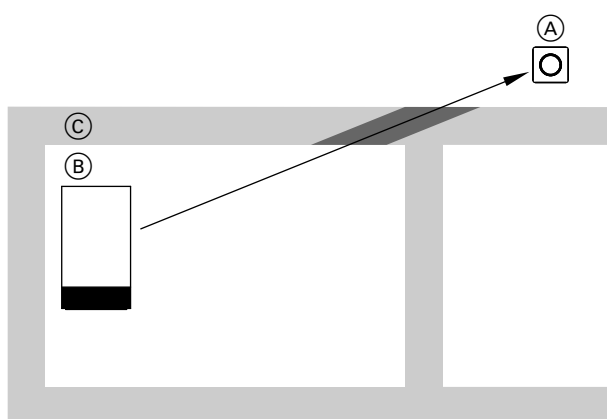
Сигнал WiFi можна посилити за допомогою стандартного ретранслятора.

Кут проникнення

Вертикальний напрямок потрапляння радіосигналів на стіну позитивним чином позначається на якості прийому.

Залежно від кута проникнення змінюється ефективна товщина стіни, що спричиняє зміну ступеню гасіння електромагнітних хвиль.

Плоский (несприятливий) кут проникнення

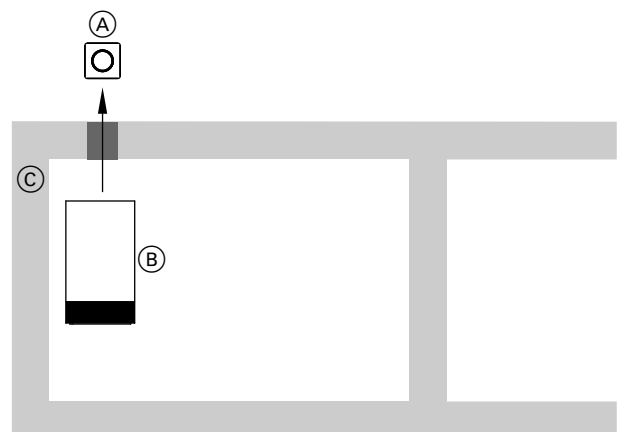


Мал. 17

- (A) WiFi-маршрутизатор
- (B) Теплогенератор

(C) Стіна

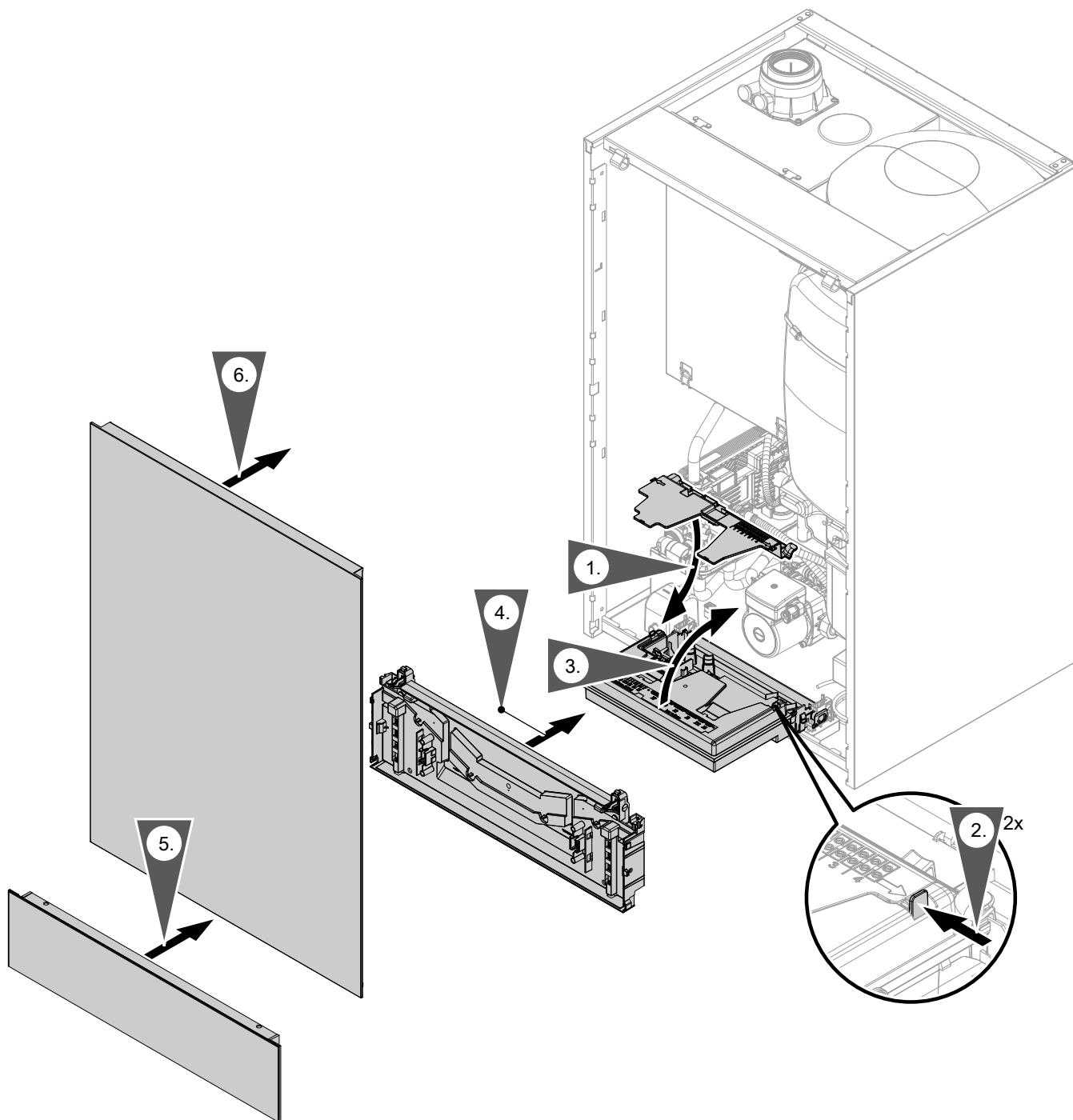
Оптимальний кут проникнення



Мал. 18

- (A) WiFi-маршрутизатор
- (B) Теплогенератор
- (C) Стіна

Закриття клемної коробки і встановлення фронтальної панелі



Мал. 19

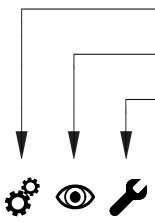


Операції з первинного введення в експлуатацію

Операції з огляду

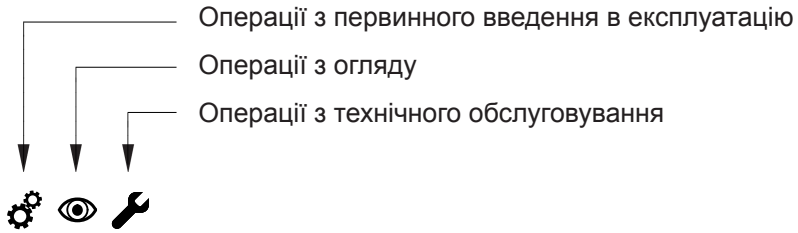
Операції з технічного обслуговування

Сторінка



•			1. Перше введення установки в експлуатацію за допомогою майстра введення в експлуатацію	33
•	•		2. Заповнення опалювальної установки	38
•			3. Наповнення контура ГВП бойлера з пошаровим завантаженням	40
•	•	•	4. Перевірка герметичності всіх підключень контурів опалення та ГВП.....	40
•			5. Видалення повітря з опалювальної установки.....	40
•			6. Перевірка виду газу	41
•			7. Переналаштування для роботи на зрідженому газі.....	41
•	•	•	8. Демонтаж фронтальної панелі облицювання.....	42
•	•	•	9. Перевірка статичного і динамічного тиску газу	43
•			10. Послідовність операцій і можливі несправності	44
•			11. Налаштування макс. теплової потужності.....	45
•	•	•	12. Виконати тест реле.....	45
•			13. Налаштування продуктивності вбудованого циркуляційного насоса.....	46
•			14. Активація сушіння бетону	47
•			15. Перевірка герметичності системи "Повітря/продукти згоряння" (вимірювання в кільцевому зазорі).....	48
•			16. Регулювання налаштування пальника при підключенні кількох котлів до загальної системи видалення продуктів згоряння	48
	•		17. Демонтаж пальника.....	48
	•	•	18. Перевірка ущільнювача пальника і полум'яної голови.....	50
	•	•	19. Перевірка і налаштування електродів розпалення та іонізації	51
	•	•	20. Перевірка зворотних клапанів димоходу	51
	•		21. Очищення теплообмінних поверхонь	52
	•	•	22. Перевірка конденсатовідвідника і очищення сифона.....	52
	•	•	23. Монтаж пальника	54
	•	•	24. Перевірка пристрою нейтралізації конденсату (в разі наявності)	
•	•	•	25. Перевірка розширювального бака і тиску в установці	55
•	•	•	26. Перевірка розширювального баку контуру ГВП (в разі наявності) та тиску на вході	56
•	•	•	27. Перевірка функціонування запобіжних клапанів	
•	•	•	28. Перевірка міцності електричних підключень	
•	•	•	29. Перевірка герметичності всіх деталей газового тракту при робочому тиску.....	57
•	•	•	30. Монтаж фронтальної панелі облицювання.....	57
•	•		31. Перевірка якості згоряння.....	57
•	•	•	32. Перевірка вільної прохідності та герметичності системи видалення продуктів згоряння	
•	•	•	33. Перевірка зовнішнього запобіжного клапана зрідженого газу (в разі наявності)	
•			34. Налаштування контролера відповідно до опалювальної установки	59
•			35. Налаштування кривих опалення	59





Сторінка

•	36. Інструктаж користувача установки.....	59
---	--	-----------





Перше введення установки в експлуатацію за допомогою майстра введення в експлуатацію



Увага



Пристрій слід вводити у експлуатацію з повністю наповненим сифоном.
Перевірити, чи наповнений сифон водою.






Увага

Пристрій слід вводити у експлуатацію з повністю наповненим сифоном.
Перевірити, чи наповнений сифон водою.


Введення в експлуатацію за допомогою майстра введення в експлуатацію


1. Відкрити запірний газовий кран.
2. Якщо пристрій ще не був увімкнений:
 1. Увімкнути мережевий перемикач.
 2. На дисплеї з'являється **AP** і .
 3. Утримувати натиснутою кнопку меню  4 секунди, щоб запустити майстра введення в експлуатацію.

Якщо пристрій вже був увімкнений, додатково викликати майстра введення в експлуатацію:

1.  і **OK** натискати одночасно протягом близько 4 секунд.
2. Клавішами / вибрати „b.5“ і підтвердити натисканням „OK“.

Вказівка

На дисплеї з'являється **AP** і . При підтвердженні натисканням **OK** може бути розпочате з'єднання програмою: Див. розділ "Введення в експлуатацію програмою".

3.  утримувати у натиснутому стані близько 4 секунд, щоб запустити майстра введення в експлуатацію.


3. Інформацію про інші кроки див. "Майстер введення в експлуатацію" у наступному огляді.

Введення в експлуатацію програмою

Вказівка

Існують мобільні застосунки для введення в експлуатацію та сервісного обслуговування для пристроїв з операційними системами iOS і Android.



1. Відкрити запірний газовий кран.
2. На дисплеї з'являється **AP** і . Натиснути **OK** і ввести пароль теплогенератора, щоб виконати введення в експлуатацію програмою.
3. Вибрати **ON** і підтвердити натисканням **OK**.
4. Дотримуватися вказівок у програмному забезпеченні.





Процес виконання майстра введення в експлуатацію	Пояснення та посилання
Введення в експлуатацію	
„С.1“ Програма наповнення	ON = увімк OFF = вимк Вказівка Скасування або завершення операції є можливим, поки відображаються чотирикутник, що обертається, і навіперемінно поточний тиск установки, для цього впродовж 3 секунд необхідно утримувати у натиснутому стані.
„С.2“ Програма видалення повітря	ON = увімк OFF = вимк Вказівка Скасування або завершення операції є можливим, поки відображаються чотирикутник, що обертається, і навіперемінно поточний тиск установки, для цього впродовж 3 секунд необхідно утримувати у натиснутому стані.
„С.3“ Вид газу	2 - природний газ 3 - зріджений газ LPG
„С.5“ Система видалення продуктів згоряння	1 - з відбором повітря для горіння з приміщення 60 мм 2 - з відбором повітря для горіння ззовні 60/100 мм 3 - з відбором повітря для горіння з приміщення 80/125 мм 4 - з відбором повітря для горіння ззовні 80/125 мм
„С.6“ Довжина димоходу	Дані у повних метрах (в разі необхідності округлити) Вказівка Для кожного коліна димоходу необхідно врахувати 1 м додаткової довжини.
„С.7“ Режим роботи	1 - постійний режим з часовою програмою 4 - погодозалежна теплогенерація 13 - постійний режим з опціональним термостатом приміщення 14 - Open Therm 15 - регулювання окремих приміщень 16 - регулювання окремих приміщень з модуляцією Вказівка Режими 15 і 16 можуть бути налаштовані тільки через програмне забезпечення.



Процес виконання майстра введення в експлуатацію	Пояснення та посилання
<p>„С.8“ Схема установки (залежно від типу пристрою можливі не всі схеми)</p>	<p>1 - 1 прямиий опалювальний контур без гідр. роздільника 2 - 1 прямиий опалювальний контур з гідр. роздільником 3 - 1 прямиий опалювальний контур без гідр. роздільника з ємнісним водонагрівачем 4 - 1 прямиий опалювальний контур з гідр. роздільником і ємнісним водонагрівачем перед гідр. роздільником 5 - 1 прямиий опалювальний контур + 1 опалювальний контур зі змішувачем і гідр. роздільником + ємнісний водонагрівач 6 - 1 прямиий опалювальний контур з гідр. роздільником + ємнісний водонагрівач перед гідр. роздільником + ємнісний водонагрівач геліоустановки 7 - 1 прямиий опалювальний контур + 1 опалювальний контур зі змішувачем і гідр. роздільником + ємнісний водонагрівач перед гідр. роздільником + ємнісний водонагрівач геліоустановки 8 - 1 прямиий опалювальний контур + 1 опалювальний контур зі змішувачем і гідр. роздільником 9 - 1 змішувальний опалювальний контур з гідр. роздільником + ємнісний водонагрівач перед гідр. роздільником 10 - 1 прямиий опалювальний контур без гідр. роздільника + ємнісний водонагрівач + ємнісний водонагрівач геліоустановки</p> <p>Вказівка Схеми установок 11 - 18, а також циркуляційний насос ГВП можуть бути налаштовані через програмне забезпечення.</p> <p>11 - 1 змішувальний опалювальний контур без гідр. роздільника 12 - 1 змішувальний опалювальний контур з гідр. роздільником 13 - 1 змішувальний опалювальний контур без гідр. роздільника + ємнісний водонагрівач 14 - 1 прямиий опалювальний контур + 1 змішувальний опалювальний контур без гідр. роздільника + ємнісний водонагрівач 15 - 1 змішувальний опалювальний контур з гідр. роздільником + ємнісний водонагрівач + ємнісний водонагрівач геліоустановки 16 - 1 змішувальний опалювальний контур без гідр. роздільника + ємнісний водонагрівач + ємнісний водонагрівач геліоустановки 17 - 1 прямиий опалювальний контур + 1 змішувальний опалювальний контур без гідр. роздільника + ємнісний водонагрівач + ємнісний водонагрівач геліоустановки 18 - 1 прямиий опалювальний контур + 1 змішувальний опалювальний контур без гідр. роздільника</p> <p>Вказівка Якщо один циркуляційний насос ГВП був налаштований через програму, він позначений символом „С“ за номером схеми установки.</p>
<p>„С.9“ Зовнішнє підключення опалювального контуру</p>	<p>Вказівка Дійсне тільки для режиму погодозалежної теплогенерації.</p> <p>0 - Без зовнішнього підключення опалювального контуру 1 - Зовнішнє підключення опалювального контуру НК1 2 - Зовнішнє підключення опалювального контуру НК2 3 - Зовнішнє підключення опалювального контуру НК1 і НК2 (модуль розширення EM-EA1 (DIO) необхідний)</p>



Процес виконання майстра введення в експлуатацію	Пояснення та посилання
<p>„С.10“ EM-EA1 (DIO) 1 функція</p> <p>Вказівка Якщо для „С.9“ налаштовано «3», для „С.10“ не потребується жодних налаштувань.</p>	<p>0 - Без функції 4 - Зовнішня задана температура подаючої магістралі 0-10В 5 - Зовнішнє встановлення потужності 8 - Вхід сигналу несправності 230 В та вихід сигналу несправності (без установки заблокувати) 10 - Зовнішній витяжний вентиляційний пристрій (наприклад, підключення витяжного ковпака) 11 - Перемикання режимів 14 - Заблокувати вхід сигналу несправності 24В і установку (наприклад, насос для підйому конденсату) 16 - Зовнішній клапан зрідженого газу 17 - Заблокувати вхід сигналу несправності 230 В та установку 18 - Зовнішній запит теплогенерації (цифровий) 19 - Зовнішнє блокування</p>
„С.11“ Дата (день, місяць, рік)	
„С.12“ Час (година, хвилина)	
„С.13“ Автоматичне перемикання між літнім і зимовим часом	<p>ON = увімк OFF = вимк</p>
„С.14“ Штекер 96 функція	<p>0 - Без функції 2 - Зовнішній запит гарячої води циркуляційного насоса ГВП 4 - Зовнішній запит теплогенерації 5 - Зовнішнє блокування</p> <p>Якщо конфігурацією був передбачений тільки один опалювальний контур із зовнішнім підключенням, для цього автоматично враховується налаштування штекера 96. В такому випадку вибір неможливий або можлива інша функція.</p>
„С.15“ Дистанційне керування	<p>OFF - немає ON - Vitotrol 200-E з номером абонента 1 (всі існуючі опалювальні контури можуть керуватися за допомогою Vitotrol 200-E)</p>
	<p>Після завершення останнього налаштування (С.15) на дисплеї відображається „End“. Підтвердити натисканням „OK“. При запуску першого введення в експлуатацію розпочинається тест датчика температури відхідних газів, і на дисплеї відображається „Fst“.</p>
Техобслуговування	
Інтервал часу у годинах експлуатації пального до наступного техобслуговування	Можливість налаштування через програму (повідомлення також здійснюється через програму)
Інтервал часу до наступного техобслуговування	Можливість налаштування через програму (повідомлення також здійснюється через програму)
Установка виконує перезапуск.	

Автоматична перевірка датчика відхідних газів

На дисплеї з'являється: „Err“



Якщо датчик температури відхідних газів розміщений неправильно, з'являється повідомлення про помилку 416.

Подальші дані щодо перевірки датчика температури відхідних газів див. у розділі "Ремонт".

Якщо з'являється повідомлення про помилку 416, датчик температури продуктів згоряння слід повторно встановити в патрубку димоходу. Перевірити герметичність димоходу.

Вказівка

До тих пір, поки перевірка не дасть позитивних результатів, пальник буде заблоковано.

Після усунення помилки мережевий вимикач вимкнути і знову увімкнути.

Вмикання/вимикання WiFi

Пристрій оснащений вбудований телекомунікаційним модулем WLAN з розширеною фірмовою табличкою.

Зовнішній телекомунікаційний модуль підтримує введення теплогенератора в експлуатацію за допомогою мобільного застосунку "Vitoguide App", забезпечення під'єднання - за допомогою "ViCare App" та зв'язок з цифровою сервісною службою "Vitoguide".

Дані авторизації, необхідні для встановлення з'єднання, збережені у формі коду доступу із „символом WiFi“ та знаходяться у трьох екземплярах на задній стороні панелі керування.

Перед монтажем панелі керування необхідно зняти наклейку з кодом доступу, яка знаходиться на задній стороні, та для введення в експлуатацію наклеїти наклейку на місце, позначене на заводській табличці.

Активувати WiFi-з'єднання та встановити зв'язок з маршрутизатором, також див. стор. 28.

Активація підключення до Інтернету:



Інструкція з експлуатації



Наклеїти тут ще одну наклейку з даними авторизації, щоб бути у змозі знайти їх пізніше у разі необхідності:



Мал. 20

Наклеїти наклейку в інструкції з експлуатації.

Вказівка

Якщо телекомунікаційний модуль необхідно увімкнути або вимкнути, слід одночасно натискати кнопки   впродовж 4 секунд.

Вказівка

Якщо відображається „E10“, встановлення з'єднання з домашньою мережею було невдалим.


Перевірте маршрутизатор і пароль мережі.



Якщо відображається „E12“, встановлення з'єднання із сервером було невдалим. Повторіть спробу з'єднання пізніше.

Виклик майстра введення в експлуатацію у подальшому

Якщо первинне введення в експлуатацію повинно бути виконане пізніше, то майстер введення в експлуатацію можна знову активувати у будь-який час.

Натиснути на наступні кнопки:

1.  і одночасно **OK** протягом близько 4 секунд і відпустити.

2. Клавішами   вибрати „b.5“ і підтвердити натисканням „OK“.

Інформацію про подальші кроки див. "Майстер введення в експлуатацію".



Вода для заповнення

Згідно зі стандартами DIN EN 1717 і DIN 1988-100 вода у якості теплоносія для приготування гарячої води повинна відповідати вимогам категорії рідин ≤ 3. Якщо як теплоносій використовується вода з якістю питної, то ця вимога виконана. Напр., при використанні добавок категорію оброблюваної води повинен вказувати виробник добавок.



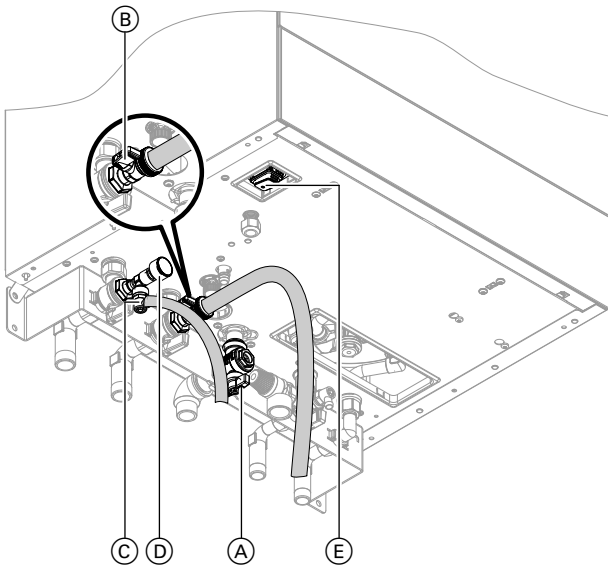
Увага

Непридатна для заповнення вода сприяє утворенню накипу і корозії і може призвести до пошкодження приладу.

- Перед заповненням опалювальну установку слід ретельно промити.
- В якості теплоносія необхідно використовувати виключно питну воду.
- До води, що заливається в установку, можна додавати антифриз, який спеціально використовується для опалювальних установок. Виробник антифризу зобов'язаний надати сертифікат придатності антифризу.
- При використанні води для заповнення і підживлення з жорсткістю, що перевищує зазначені нижче значення, необхідно вживати заходів для пом'якшення води, напр., використовуючи установку для зниження жорсткості води.

Допустимі значення загальної жорсткості води для заповнення і підживлення

Загальна теплова потужність	Питомий об'єм установки		
	< 20 л/кВт	від ≥ 20 л/кВт до < 40 л/кВт	≥ 40 л/кВт
≤ 50 Найменший питомий обсяг водонаповнення теплогенератора ≥ 0,3 л/кВт	Немає	≤ 3,0 моль/м ³ (16,8 °dH)	< 0,05 моль/м ³ (0,3 °dH)
≤ 50 Найменший питомий обсяг водонаповнення теплогенератора < 0,3 л/кВт	≤ 3,0 моль/м ³ (16,8 °dH)	≤ 1,5 моль/м ³ (8,4 °dH)	< 0,05 моль/м ³ (0,3 °dH)
> 50– ≤ 200	≤ 2,0 моль/м ³ (11,2 °dH)	≤ 1,0 моль/м ³ (5,6 °dH)	< 0,05 моль/м ³ (0,3 °dH)
> 200– ≤ 600	≤ 1,5 моль/м ³ (8,4 °dH)	≤ 0,02 моль/м ³ (0,11 °dH)	< 0,05 моль/м ³ (0,3 °dH)
> 600	< 0,05 моль/м ³ (0,3 °dH)	< 0,05 моль/м ³ (0,3 °dH)	< 0,05 моль/м ³ (0,3 °dH)



Мал. 21

Ⓔ Мережевий вимикач

1. Перевірити тиск на вході розширювального бака на вимірювальному ніпелі.
2. Закрити запірний газовий кран Ⓐ.
3. Активувати функцію наповнення (див. Майстер введення в експлуатацію або наступний розділ).
4. Наповнити опалювальну установку за допомогою крана заповнення і спорожнення котла Ⓑ у зворотній магістралі опалювального контуру (у комплекті підключення або забезпечує замовник). Мінімальний тиск установки > 1,0 бар (0,1 МПа). Перевірити тиск в установці за допомогою манометра Ⓓ. Стрілка має знаходитися у межах зеленого діапазону. В разі необхідності відкрити повітровипускні клапани, які надає замовник.
5. Підключити шланг до повітровідвідника Ⓒ. Вивести шланг в ємність відповідних розмірів або в каналізаційну лінію.
6. Закрити запірні вентиля опалювального контуру.
7. Відкрити повітровідвідник Ⓒ і кран наповнення und Ⓑ у зворотній магістралі опалювального контуру. Видаляти повітря (продувати) внутрішньомережевим тиском, поки не припиниться шум повітря, що виходить.
8. Закрити повітровідвідник Ⓒ і кран наповнення та спорожнення котла Ⓑ. Перевірити тиск в установці за допомогою манометра Ⓓ. Стрілка має знаходитися у межах зеленого діапазону.
9. Відкрити запірні вентиля опалювального контуру.

Вказівка

Слід стежити за тим, щоб під час наповнення не спрацював запобіжний клапан. Якщо об'ємна витрата через запобіжний клапан буде надто високою, до камери згоряння може потрапити вода.

Активація функції заповнення

Якщо функція наповнення має бути активована після першого введення в експлуатацію.

Натиснути на наступні кнопки:

1. і одночасно **OK** протягом близько 4 секунд і відпустити.
2. Клавішами вибрати „b.5“ для виклику майстра введення в експлуатацію.
3. **OK**
4. На дисплеї з'являється „AP“. Натискати впродовж 4 секунд.

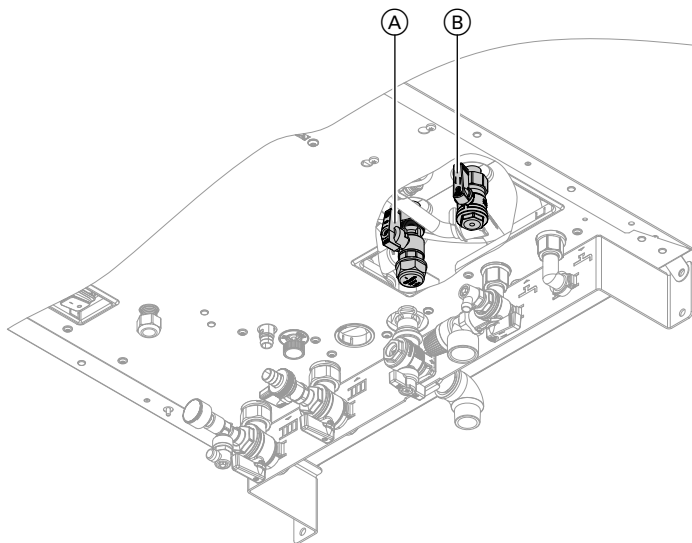


Заповнення опалювальної установки (продовження)

5. Клавішами вибрати „С.1“ для активації функції наповнення.
6. ОК
7. - натиснути для вибору „ON“ для активації наповнення.
8. ОК
Функція наповнення активовано. На дисплеї відображається поточний тиск в установці. Функція наповнення автоматично завершується за 20 хвилин або натисканням ОК.



Наповнення контура ГВП бойлера з пошаровим завантаженням



Мал. 22

1. Крани (A) і (B) повинні бути в положенні „верх“.
2. Відкрити подачу холодної води і точку відбору гарячої води.
3. Коли з точки відбору гарячої води більше не виходить повітря, бойлер з пошаровим завантаженням наповнений.



Перевірка герметичності всіх підключень контурів опалення та ГВП



Небезпека

Небезпека ураження електричним струмом внаслідок витoku теплоносія або води контуру ГВП.

Під час введення в експлуатацію та після технічного обслуговування перевірити герметичність всіх підключень водяних контурів.



Видалення повітря з опалювальної установки

1. Перевірити, чи відкритий гвинт видалення повітря на повітровідвіднику (A) насосу опалювального контуру.
2. Закрити запірний газовий кран. Увімкнути пристрій.
3. Активувати функцію видалення повітря (див. наступні кроки).
4. Натисканням „Огляд системи“ викликати індикацію на дисплеї. Перевірити тиск установки.



Видалення повітря з опалювальної установки (продовження)

Активація функції видалення повітря

Якщо функція видалення повітря має бути активована після першого введення в експлуатацію.

Натиснути на наступні кнопки:

1. і одночасно **OK** протягом близько 4 секунд і відпустити.
2. Клавiшами вибрати „b.5“ для виклику майстра введення в експлуатацію.
3. **OK**
4. На дисплеї з'являється „AP“. Натискати впродовж 4 секунд.

5. Клавiшами вибрати „C.2“ для видалення повітря.

6. **OK**

7. - натиснути для вибору „ON“ для увімкнення видалення повітря.

8. **OK**

Функція видалення повітря активна активована. На дисплеї відображається поточний тиск в установці. Функція видалення повітря автоматично завершується за 20 хвилин або натисканням **OK**.



Перевірка виду газу

Водогрійний котел обладнаний електронним регулятором згорання, який регулює паливник відповідно до існуючої якості газу з метою забезпечення оптимального згорання палива.

- Завдяки цьому при роботі на природному газі для всього діапазону числа Воббе переналаштування не потрібно. Експлуатація водогрійного котла можлива в діапазоні числа Воббе 9,5 - 15,2 кВтг/м³ (34,2 - 54,7 МДж/м³).
- Для роботи на зрідженому газі на контролері має бути переналаштований вид газу (див. наступний розділ).

1. Запитати вид газу і число Воббе від вашого підприємства з газопостачання або постачальника зрідженого газу.

2. Записати вид газу в протокол.



Переналаштування для роботи на зрідженому газі

1. Інформацію про переналаштування на інший вид газу на контролері див. у розділі „Перше введення установки в експлуатацію за допомогою майстра введення в експлуатацію“

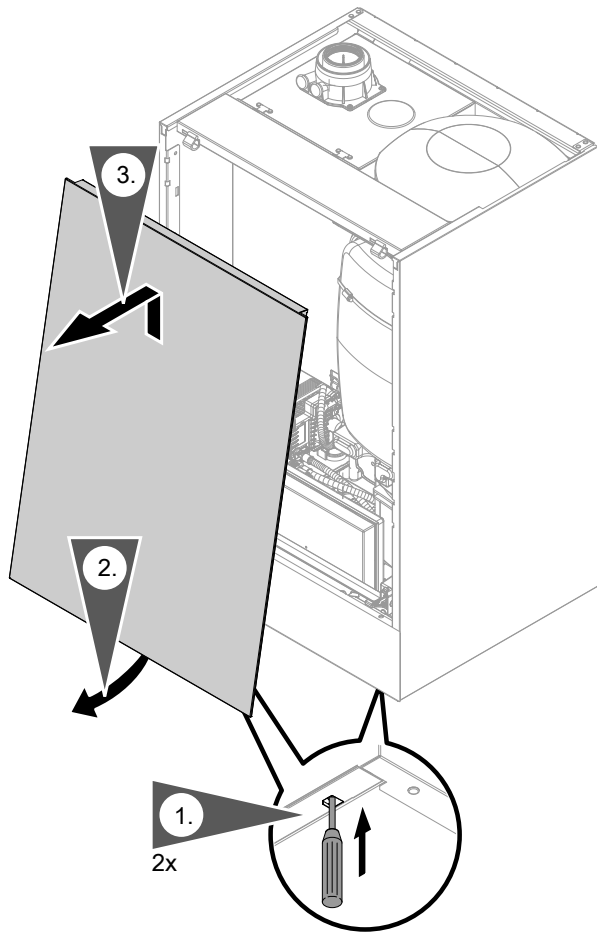
2. Нанести наклейку „G31“ (входить в комплект технічної документації) поряд з заводською табличкою на кришці закритої камери.

Вказівка

Механічне переналаштування на газовому комбінованому регуляторі не здійснюється.



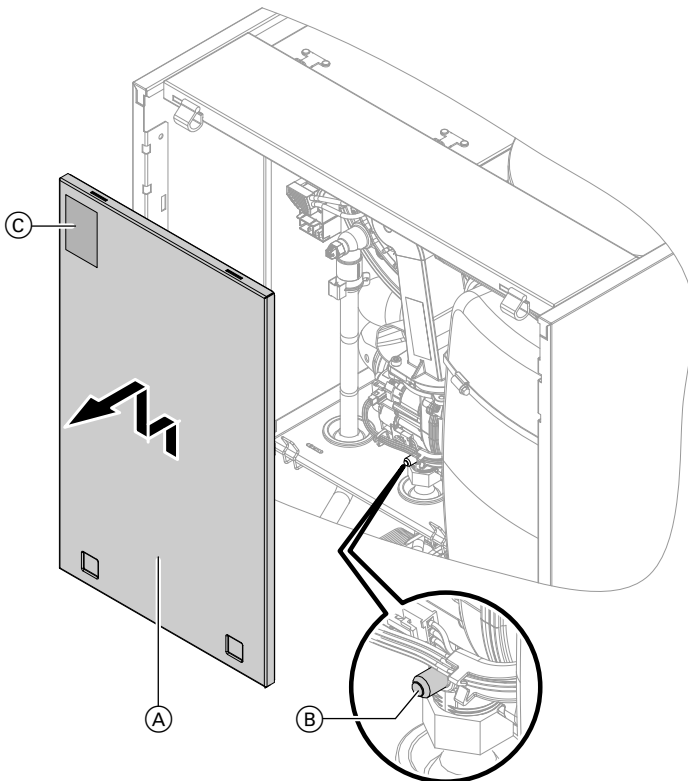
Демонтаж фронтальної панелі облицювання



Мал. 23



Перевірка статичного і динамічного тиску газу



Мал. 24

- Ⓐ Кришка закритої камери
- Ⓒ Заводська табличка



Небезпека

Утворення чадного газу (СО) внаслідок неправильної настройки пальника може завдати значної шкоди здоров'ю. До і після проведення робіт на газових приладах виконати вимірювання вмісту СО.

Робота на зрідженому газі

При першому введенні в експлуатацію/заміні двічі промити резервуар зрідженого газу. Після промивання ретельно видалити повітря з резервуара і з'єднувального газопроводу.

1. Вимкнути мережевий вимикач.
2. Закрити запірний газовий кран.
3. Зняти пластину Ⓐ.
4. Послабити, але повністю не відкручувати, гвинт Ⓑ у вимірювальному штуцері газового комбінованого регулятора. Під'єднати манометр.
5. Відкрити запірний газовий кран.
6. Виміряти статичний тиск газу і записати результат вимірювання в протокол. Задане значення: макс. 57,5 мбар (5,75 кПа).

7. Увімкнути мережевий перемикач і ввести водонагрівальний котел в експлуатацію.

Вказівка

Під час першого введення в експлуатацію прилад може сигналізувати несправність внаслідок наявності залишку повітря в лінії подачі газу. Приблизно за 5 секунд розблокувати пристрій (див. інструкцію з експлуатації).

8. Виміряти динамічний тиск газу (тиск витікання). Інформацію про задані значення див. у наступній таблиці.

Вказівка

Для вимірювання динамічного тиску газу використовувати відповідні вимірювальні прилади з роздільною здатністю не менше 0,1 мбар (0,01 кПа).

9. Записати результат вимірювання в протокол. Вжити заходів згідно з таблицею нижче.
10. Вивести водогрійний котел з експлуатації. Закрити запірний газовий кран. Зняти манометр. Закрити вимірювальний патрубок Ⓑ гвинтом.



Перевірка статичного і динамічного тиску газу (продовження)

11. Відкрити запірний газовий кран і ввести котел в експлуатацію.



Небезпека

Витік газу на вимірювальному штуцері може стати причиною вибуху. Перевірити герметичність вимірювального штуцера (B).

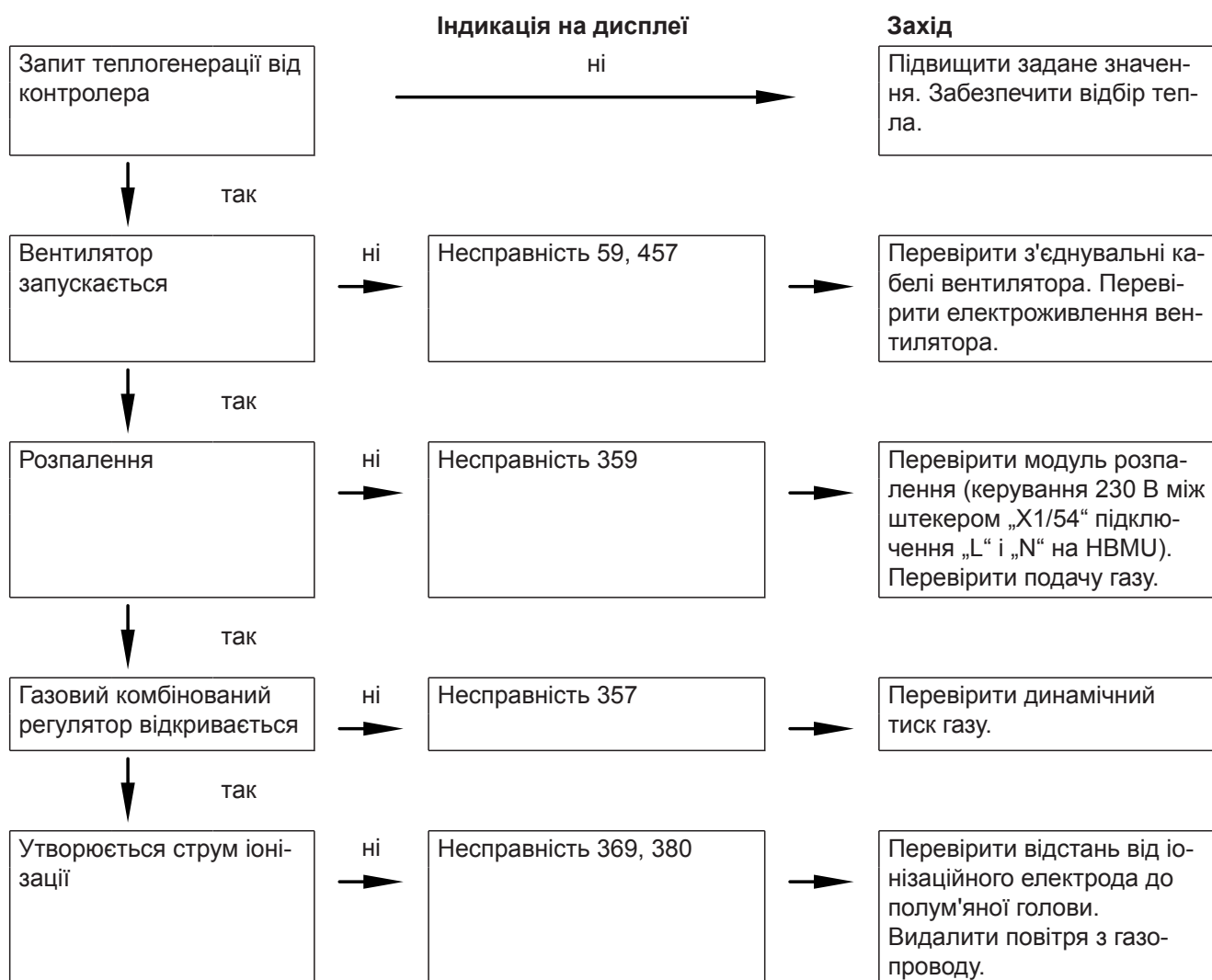
12. Зняти кришку закритої камери (A).

13. Встановити фронтальну панель (див. Послідовність монтажу).

Динамічний тиск (тиск витікання)		Заходи
Природний газ	Зріджений газ	
< 13 мбар (1,3 кПа)	< 25 мбар (2,5 кПа)	Введення в експлуатацію не виконувати. Сповістити підприємство з газопостачання або постачальника зрідженого газу.
13 - 25 мбар (1,3 - 2,5 кПа)	25 - 57,5 мбар (2,5 - 5,75 кПа)	Ввести водогрійний котел в експлуатацію.
> 25 мбар (2,5 кПа)	> 57,5 мбар (5,75 кПа)	На вході підключити окремий регулятор тиску газу установки. Тиск на вході налаштувати на 20 мбар (2,0 кПа) для природного газу і 50 мбар (5,0 кПа) для зрідженого газу. Сповістити підприємство з газопостачання або постачальника зрідженого газу.

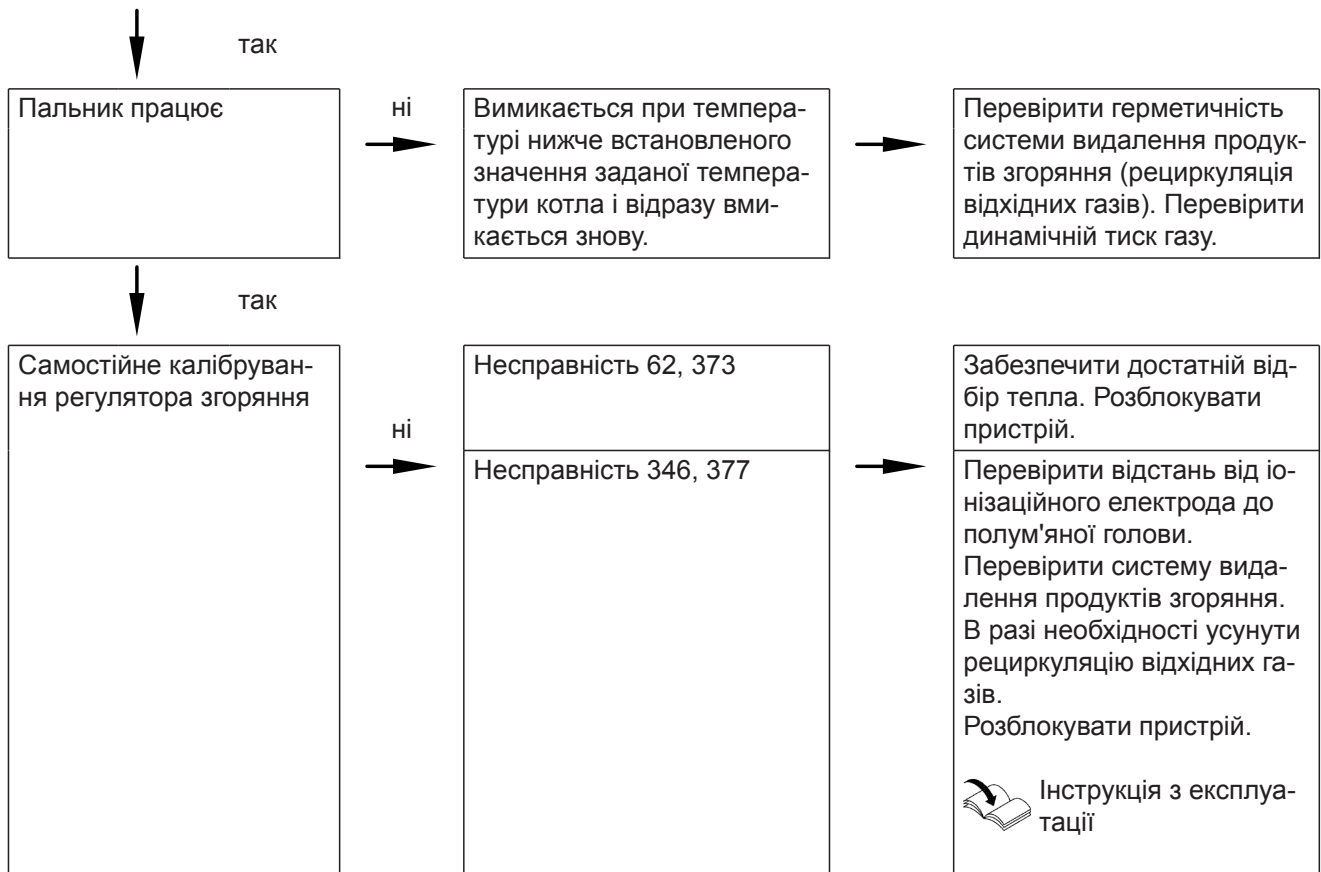


Послідовність операцій і можливі несправності





Послідовність операцій і можливі несправності (продовження)



Додаткову інформацію про несправності див. „Усунення несправностей“.



Налаштування макс. теплової потужності

В режимі опалення максимальна **теплова потужність** може бути обмежена. Обмеження налаштується через діапазон модуляції.

Натиснути на наступні кнопки:

1. і одночасно **ОК** протягом близько 4 секунд і відпустити.
2. Натисканням вибрати „b.2“ для конфігурації системи.
3. **ОК**
4. Клавiшами вибрати „7“ для макс. потужності опалення.
5. **ОК**
6. Клавiшами налаштувати бажане значення у % номінальної теплової потужності. Заводський стан 100 %.
7. **ОК**



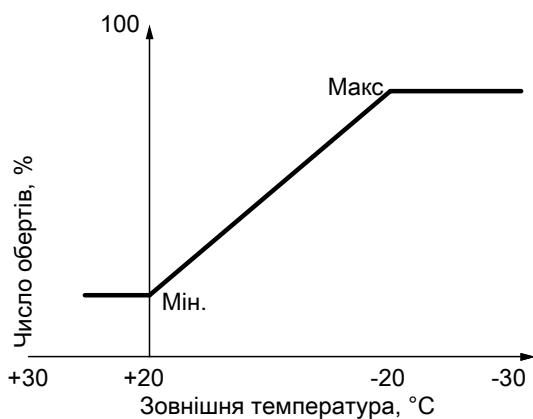
Виконати тест реле

Тест реле можна налаштувати тільки через програмне забезпечення.



Експлуатація вбудованого циркуляційного насоса в якості насоса опалювального контуру для опалювального контуру 1

Число обертів насоса і, тим самим, його продуктивність регулюється в залежності від зовнішньої температури та циклограм для режиму опалення або зниженого режиму. Для коригування відповідно до існуючої опалювальної установки мін. та макс. число обертів може бути налаштоване для режиму опалення на контролері.



Мал. 25

- Мінімальна продуктивність і максимальна продуктивність у заводському стані налаштовані на такі значення:

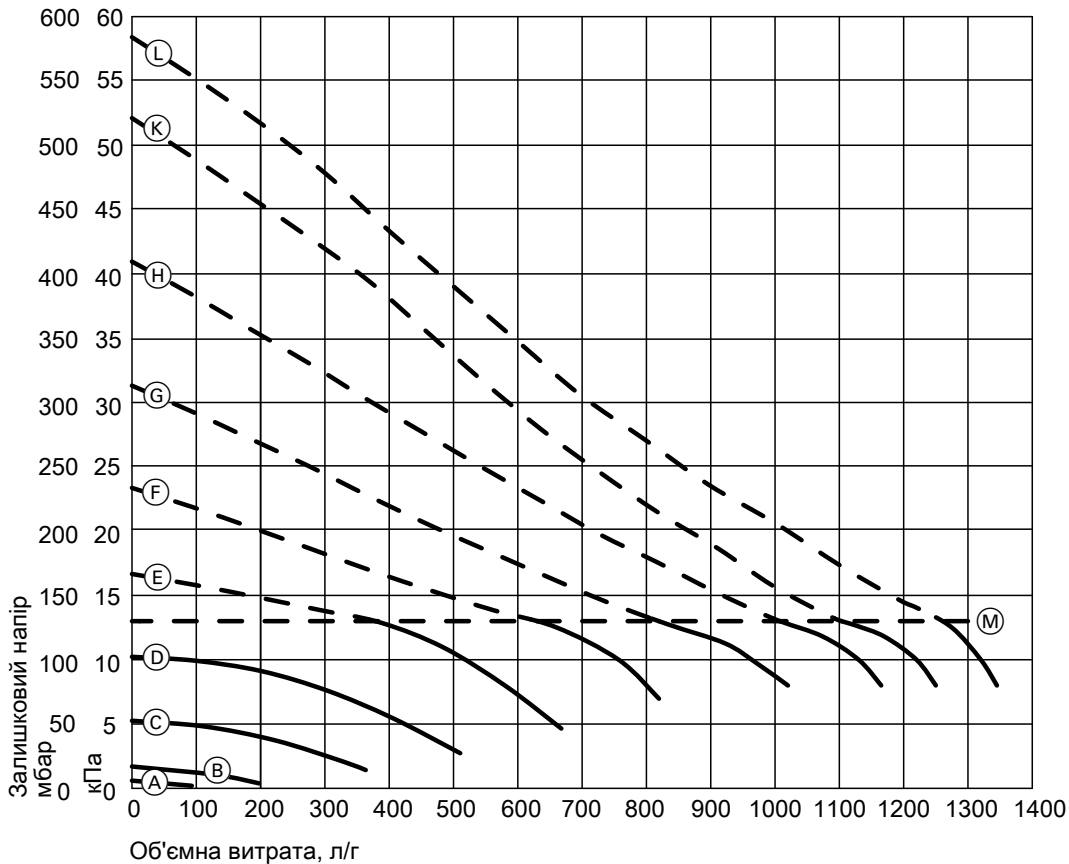
Номінальна теплова потужність, кВт	Регулювання числа обертів у заводському стані, %	
	Мін. продуктивність	Макс. продуктивність
11	40	60
19	40	70
25	40	80
32	40	100

- У поєднанні з гідравлічним роздільником, буферною ємністю опалювального контура та опалювальними контурами зі змішувачем використовується внутрішній циркуляційний насос з постійним числом обертів.

Налаштування числа обертів (%): налаштування параметра 1100.2 у групі Водогрійний котел можливе у програмному забезпеченні.



Залишковий напір вбудованого циркуляційного насоса



Мал. 26

Ⓜ Верхня межа робочого діапазону

Крива	Продуктивність насоса
Ⓐ	10 %
Ⓑ	20 %
Ⓒ	30 %
Ⓓ	40 %
Ⓔ	50 %
Ⓕ	60 %
Ⓖ	70 %
Ⓗ	80 %
Ⓚ	90 %
Ⓛ	100 %



Активация сушіння бетону

Сушіння бетону

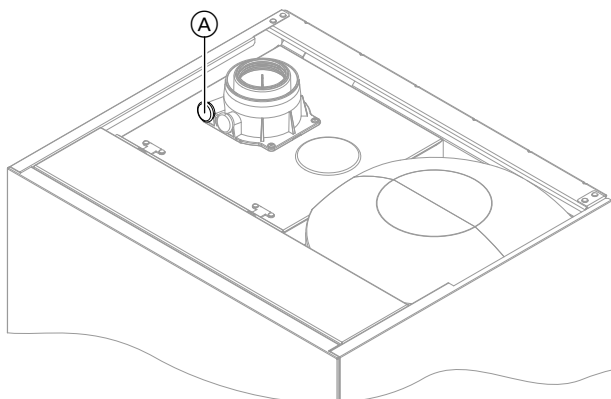
Для сушіння безшовної підлоги можна встановити 6 різних профілів температури:
 Попередньо вказаний профіль температури може налаштуватися у „Конфігурація системи“.
 Додаткові дані див. у описі функціонування.

Вказівка

Функція сушіння бетону діє одночасно для всіх підключених опалювальних контурів! Під час сушіння підлоги приготування гарячої води неможливе.



Перевірка герметичності системи "Повітря/продукти згоряння" (вимірювання в кільцевому зазорі)



Мал. 27

Ⓐ Отвір для повітря для згоряння

Для систем "Повітря/продукти згоряння", які пройшли перевірку разом з теплогенератором, при введенні в експлуатацію не вимагається проведення випробування на герметичність (методом надлишкового тиску) майстром з нагляду за димарями і димоходами.

У цьому випадку ми радимо під час введення установки в експлуатацію виконати спрощену перевірку герметичності. Для цього слід виміряти концентрацію CO₂ або O₂ в повітрі для згоряння в кільцевому зазорі трубопроводу системи "Повітря/продукти згоряння".

Якщо концентрація CO₂ менше 0,2 % або концентрація O₂ більше 20,6 %, то димохід вважається достатньо герметичним.

У випадку вимірювання вищої концентрації CO₂ або нижчої концентрації O₂ потрібно перевірити тиск в димоході при статичному надлишковому тиску 200 Па.



Увага

Якщо отвір для вимірювання не закритий, повітря для горіння усмоктується з приміщення.

Після контролю герметичності отвір для вимірювання слід знов закрити пробкою.



Регулювання налаштування пальника при підключенні кількох котлів до загальної системи видалення продуктів згоряння

Вказівка

Налаштування виконувати тільки для пристроїв, які придатні для багатоточкового підключення. Інформацію про придатні пристрої Vitodens див. у прайс-листі.

У разі підключення кількох Vitodens 111-W до загальної системи видалення продуктів згоряння: Налаштування пальника в разі багатоточкового підключення скоригувати у **Майстрі введенні в експлуатацію** через „С.4“, „С.5“ і „С.6“ відповідно до системи видалення продуктів згоряння. Див. стор. 33

Умови роботи установки:

- Загальний димохід у шахті Ø 100 мм
- З'єднувальний трубопровід LAS від водогрійного котла до шахти Ø 80/125 мм
- Мінімальний поперечний переріз шахти
 - квадратний 175 x 175 мм
 - круглий Ø 195 мм
- Висота поверху мін. 2,5 м
- Макс. 6 водогрійних котлів з однаковою номінальною тепловою потужністю на установці видалення продуктів згоряння



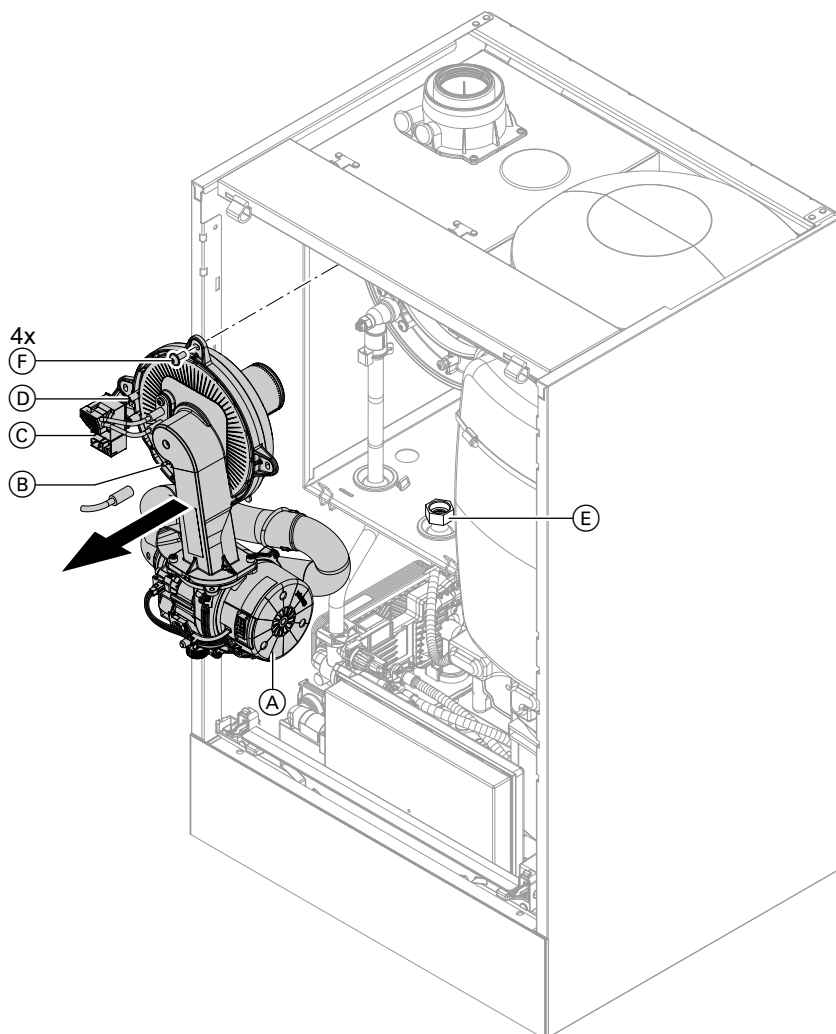
Демонтаж пальника

Вказівка

Демонтаж кришки закритої камери, див. стор. 43.



Демонтаж пальника (продовження)

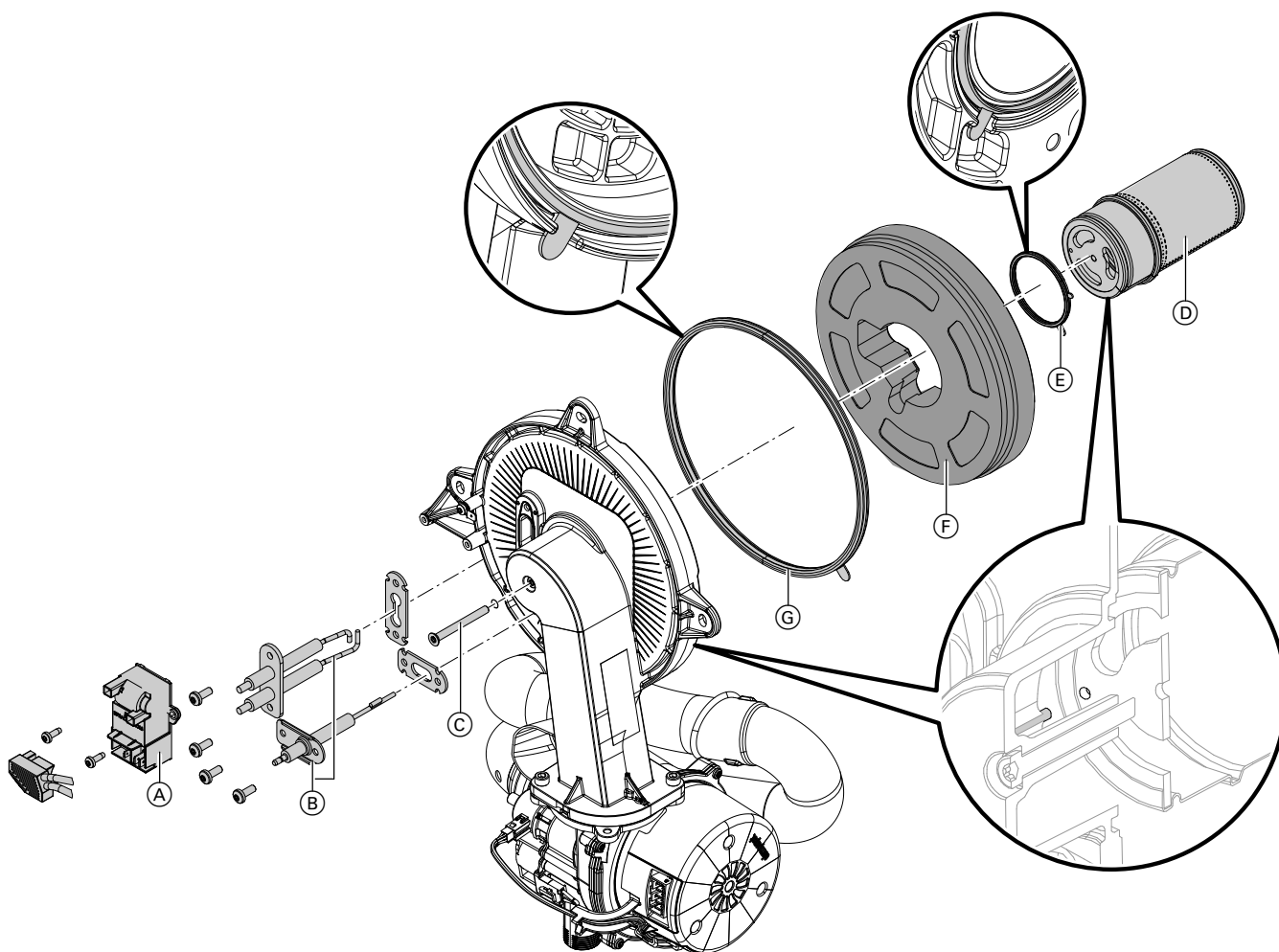


Мал. 28

1. Вимкнути мережевий вимикач.
2. Закрити запірний газовий кран і вжити заходів для запобігання його несанкціонованого відкриття.
3. Від'єднати електричні кабелі від таких компонентів:
 - Електромотор вентилятора (A) (2 штекера)
 - Електрод іонізації (B)
 - Блок розпалювання (C)
 - Заземлення (D)
4. Відкрутити різьбове з'єднання труби підключення газу (E).
5. Відкрутити 4 гвинта (F) і зняти пальник.

Вказівка

Закрити патрубок газу (E), щоб уникнути падіння у нього дрібних предметів.



Мал. 29

Перевірити можливі uszkodження полум'яної голови (D), електродів (B), теплоізоляційного кільця (F) і ущільнювача (G). Знімати та замінити деталі лише у випадку uszkodження або зношення.

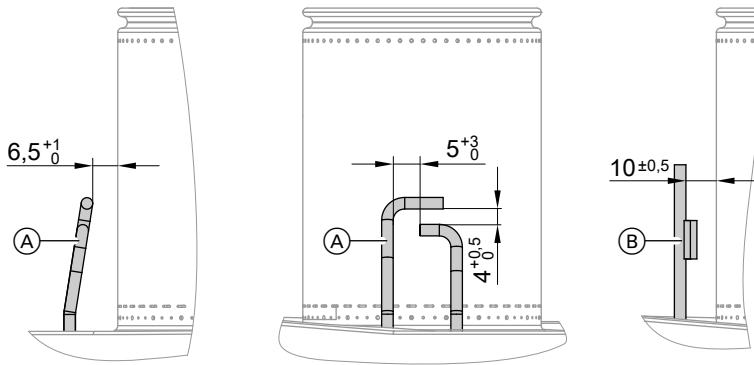
Вказівка

Якщо виконується заміна полум'яної голови, також слід замінити ущільнювач полум'яної голови і кріпильний гвинт.

1. Від'єднати штекер з кабелями електродів розпалу на блоці розпалення (A).
2. Демонтувати електроди (B).
3. Відкрутити гвинти Torx (C). При цьому утримувати полум'яну голову (D).
4. Зняти полум'яну голову (D) з ущільнювачем (E) і теплоізоляцією (F). Перевірити можливі uszkodження деталей.
5. Встановити новий ущільнювач пальника (G). Дотримуватися правильного монтажного положення. Вирівняти язичок згідно із зображенням.
6. Встановити теплоізоляційне кільце (F) і полум'яну голову (D) з ущільнювачем (E). Дотримуватися правильного монтажного положення. Вирівняти язичок згідно із зображенням.
7. Вирівняти отвір на полум'яній голові (D) на штифті дверцят пальника. Зафіксувати полум'яну голову (D) і ущільнювач (E) за допомогою гвинта Torx (C). Момент затягування: 3,0 Нм.
8. Перевірка міцності посадки теплоізоляційного кільця (F).
9. Встановити електроди (B). Перевірити значення відстані, див. наступний розділ. Момент затягування: 4,5 Нм.



Перевірка і налаштування електродів розпалення та іонізації



Мал. 30

- Ⓐ Електроди розпалу
- Ⓑ Іонізаційний електрод

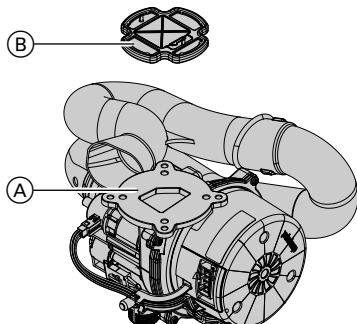
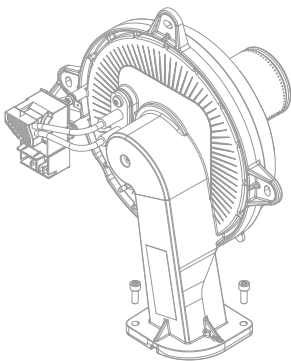
1. Перевірити можливий знос і забруднення електродів.
2. Очистити електроди невеликою щіткою (не використовувати дротяну щітку) або шліфувальним папером.
3. Перевірити електродні зазори. Якщо зазори не в порядку або електроди пошкоджені, слід замінити електроди разом з ущільнювачем і відрегулювати їхнє положення. Затягнути кріпильні болти електродів з моментом затягування 4,5 Нм.



Перевірка зворотних клапанів димоходу

Для багатоточкового підключення до системи видалення продуктів згоряння або у разі використання багатокотлових установок з каскадним димоходом.

Зворотний клапан димоходу у змішувальному каналі пальника



Мал. 31

1. Відкрити 2 гвинти та зняти вентилятор Ⓐ.

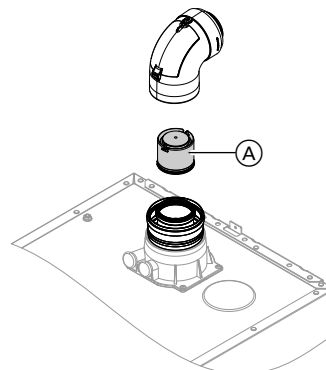
2. Зняти зворотний клапан димоходу Ⓑ.
3. Перевірити можливу наявність забруднень і ушкоджень на заслінці та ущільнювачі. Замінити в разі необхідності.
4. Знов змонтувати зворотний клапан Ⓑ.

Вказівка

Дотримуватися правильного монтажного положення!

5. Знов установити вентилятор Ⓐ і закріпити за допомогою 2 гвинтів. Момент затягування: 4,0 Нм

Зворотний клапан димоходу у патрубку відхідних газів



Мал. 32



Перевірка зворотних клапанів димоходу (продовження)

1. Від'єднати систему "Повітря/продукти згоряння".

Вказівка

Якщо система "Повітря/продукти згоряння" не може бути демонтована, очистити та перевірити зворотній клапан димоходу через ревізійну кришку.

2. Перевірити можливу забрудненість, вільний хід і функціонування зворотнього клапану димоходу (A).

3. Знову встановити систему "Повітря/продукти згоряння".

4. Залити невелику кількість води через ревізійний отвір, щоб забезпечити функціонування зворотнього клапану димоходу.



Очищення теплообмінних поверхонь

Увага

Подряпини на поверхнях теплообмінника, що контактують з паливними газами, можуть викликати їх корозію. У результаті очищення щіткою наявний накіп може потрапити в щілини.

Не очищати теплообмінні поверхні щіткою.

Увага

Уникати пошкоджень водою для чищення. Електронні компоненти мають бути герметично захищені відповідним матеріалом.

1. Видалити пилососом залишки продуктів згоряння з теплообмінної поверхні (A) теплообмінника.

2. Промити водою теплообмінну поверхню (A).

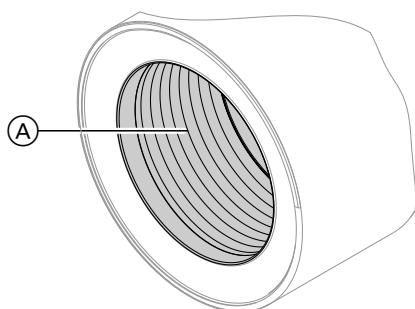
3. Перевірити конденсатовідвідник. Очистити сифон: Див. наступний розділ.

4. Перевірити теплоізоляційну плиту (у разі наявності) у теплообміннику на наявність ушкоджень, у разі необхідності замінити.

Вказівка

Знебарвлення поверхні теплообмінника є нормальним процесом при експлуатації. Воно не впливає на працездатність і строк служби теплообмінника.

Використання хімічних очисних засобів не потрібне.



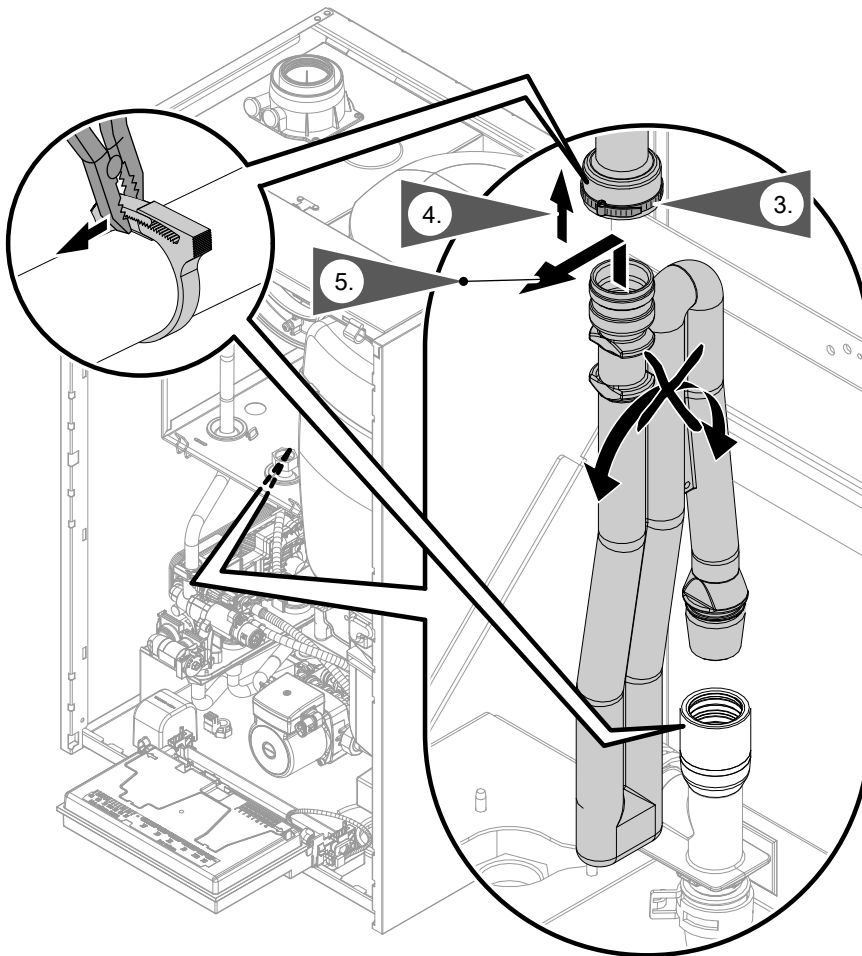
Мал. 33



Перевірка конденсатовідвідника і очищення сифона

Увага

Уникати пошкодження внаслідок впливу конденсату. Електронні компоненти мають бути герметично захищені відповідним матеріалом.



Мал. 34

1. Відкинути центральний електронний модуль НВМУ вперед.
2. Ослабити фіксатор шланга. Від'єднати підвідний шланг.



Увага

При цьому не використовувати гострі предмети. Шланг конденсату може бути ушкоджений. Фіксатор шланга можна зняти.

3. Витягнути сифон уверх зі зливного патрубку.
4. Підтримуючи сифон горизонтально, витягнути його. Необхідно уникати витоків конденсату.
5. Очистити сифон.
6. Наповнити сифон водою і знов встановити його зливний патрубок.



Увага

Якщо сифон не наповнений водою, можливий витік відхідних газів. Пристрій слід вводити в експлуатацію з наповненим сифоном.

7. Знов під'єднати підвідний шланг і зафіксувати кабельними стяжками. Перевірити встановлення підключень на сифоні та теплообміннику.

8.



Небезпека

Небезпека ураження електричним струмом внаслідок витоків конденсату та небезпека отруєння внаслідок витоків продуктів згоряння. Перевірити герметичність підключень і правильне встановлення сифону.

Вказівка

Прокласти зливний шланг без використання колін з постійним нахилом.



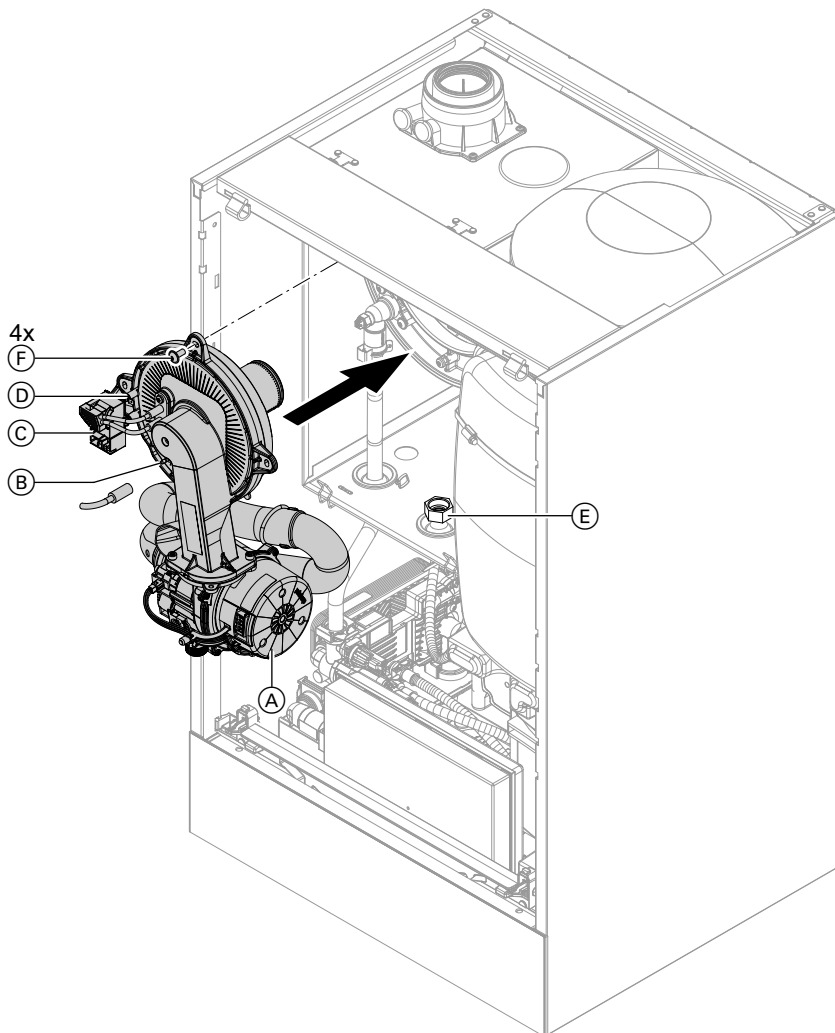


Багатокотлова установка:

Також очистити сифон колектора вихідних газів.



Монтаж пальника



Мал. 35

1. Установити пальник. Затягнути гвинти (F) хрест-навхрест.
Момент затягування: 6,5 Нм
2. Встановити трубу підключення газу (E) з новим ущільнювачем.
Момент затягування: 30 Нм
3. Перевірити герметичність підключень газового контуру.
4. Підключити електричні кабелі:
 - Електромотор вентилятора (A) (2 штекера)
 - Електрод іонізації (B)
 - Блок розпалювання (C)
 - Заземлення (D)



Небезпека

Витік газу може спричинити вибух. Перевірити герметичність всіх різьбових з'єднань. При використанні настінних пристроїв також перевірити різьбове з'єднання газового запірною крана на нижній стороні.



Перевірка пристрою нейтралізації конденсату (в разі наявності)



Перевірка розширювального бака і тиску в установці

Перевірку виконувати на установці, яка охолонула.

1. Спорожнювати установки, поки на дисплеї не з'явиться „0“.
2. Якщо тиск на вході розширювального бака нижче статичного тиску установки: Через вентиль мембранного розширювального клапана додавати азот, поки тиск на вході не перевищить статичний тиск установки на 0,1 - 0,2 бар (10 - 20 кПа).
3. Додавати воду, поки при охолодженій опалювальної установці тиск наповнення не буде дорівнювати мін. 1,0 бар (0,1 МПа) і на 0,1 - 0,2 бар (10 - 20 кПа) не перевищить тиск на вході розширювального бака.
Доп. робочий тиск: 3 бар (0,3 МПа)

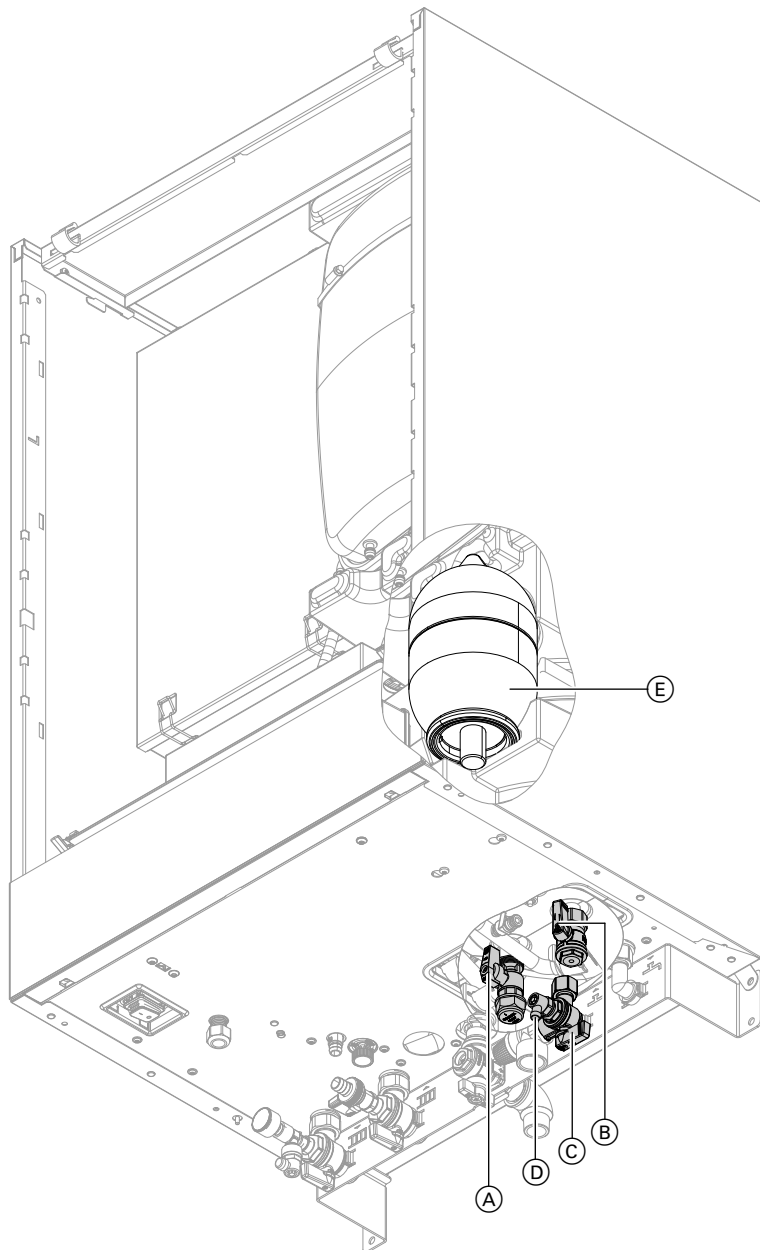
Вказівка

Розширювальний бак постачається із заводу-виробника із тиском на вході, налаштованим на 0,7 бар.

Тиск на вході не повинен опускатися нижче налаштованого значення (звуки кипіння). Також не допускати при використанні поверхових опалювальних установок або котелень у горищних приміщеннях (без статичного тиску).

Додавати воду, поки тиск наповнення на 0,1 - 0,2 бар не перевищить тиск на вході.





Мал. 36

1. Перевірити статичний тиск у контурі ГВП за редукційним клапаном, налаштувати в разі необхідності. Задане значення: макс. 3,0 бар (0,3 МПа)
2. Закрити запірний вентиль, що облаштовує замовник, в трубопроводі холодної води.
3. Перевести рукоятку кранів (A) і (B) у положення „праворуч“.
4. Закрити лінію подачі холодної води (C).
5. Спорожнити лінію через повітровідвідник (D).
6. Перевірити тиск на вході розширювального бака контуру ГВП (E) та скоригувати в разі необхідності. Задане значення: статичний тиск мінус 0,2 бар (20 МПа)
7. Перевести рукоятку кранів (A) і (B) назад у положення „зверху“. Відкрити лінію подачі холодної води (C) і запірний вентиль, який надає замовник, в трубопроводі холодної води.



**Перевірка міцності електричних підключень****Перевірка герметичності всіх деталей газового тракту при робочому тиску****Небезпека**

Вихід газу веде до небезпеки вибуху.
Перевірити газопроникність деталей газового тракту (також всередині пристрою).

Вказівка

Для випробування на герметичність використовувати тільки відповідні і допущені засоби і прилади для пошуку негерметичності (EN 14291). Засоби для пошуку течі, що містять невідповідні речовини (напр., нітрити, сульфідни), можуть стати причиною пошкоджень обладнання.
Залишки засобів для виявлення течі після випробування слід видалити.

**Монтаж фронтальної панелі облицювання**

Див. стор. 30.

**Перевірка якості згоряння**

Електронний регулятор згоряння автоматично забезпечує оптимальну якість згоряння палива. Під час першого введення в експлуатацію/техобслуговування необхідний лише контроль показників згоряння. Для цього необхідно виміряти вміст CO, CO₂ або O₂ та внести в протокол на сторінці 109.

Вказівка

Щоб уникнути неполадок і пошкоджень при експлуатації, пристрій має використовувати незабруднене повітря.

Допустимий вміст CO

Для всіх видів газу вміст CO має дорівнювати < 1000 ppm.

Допустимий вміст CO₂ або O₂**Робота на природному газі**

Ном. теплова потужність (кВт)	Вміст CO ₂ (%)		Вміст O ₂ (%)	
	Макс. теплова потужність	Мін. теплова потужність	Макс. теплова потужність	Мін. теплова потужність
25	7,5 - 10,5	7,5 - 10,5	2,1 - 7,6	2,1 - 7,6
32	7,3 - 10,0	7,3 - 10,5	3,1 - 7,9	2,1 - 7,9

Робота на зрідженому газі

- Вміст CO₂: 8,4 - 11,8 %
- Вміст O₂: 3,1 - 8,1 %

Вказівка

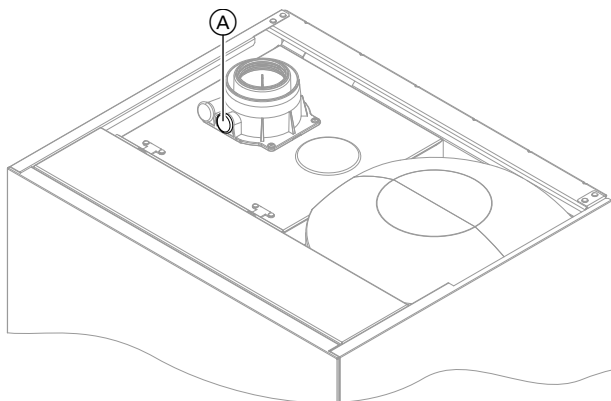
Регулятор згоряння при введенні в експлуатацію виконує самокалібрування. Вимірювання викиду шкідливих речовин виконувати приблизно через 50 секунд після пуску пальника.

Якщо виміряний вміст CO, CO₂ або O₂ виходить за межі вказаного діапазону, виконати наступне:

- Перевірити герметичність системи "Повітря/продукти згоряння", див. стор. 48.
- Перевірити електрод іонізації та з'єднувальній кабель, див. стор. 51.



Перевірка якості згоряння (продовження)



Мал. 37

1. Підключити газоаналізатор до отвору відхідних газів **A** на елементі підключення котла.
2. Відкрити запірний газовий кран. Ввести водогрійний котел в експлуатацію. Подати сигнал запиту теплогенерації.
3. Установити мінімальну теплову потужність. Див. наступний розділ.
4. Перевірити вміст CO₂. Якщо значення відрізняється від допустимих діапазонів, слід вжити вказаних раніше заходів.
5. Записати значення в протокол.
6. Налаштувати максимальну теплову потужність. Див. наступний розділ.
7. Перевірити вміст CO₂. Якщо значення відрізняється від допустимих діапазонів більше ніж на 1 %, слід вжити вказаних раніше заходів.
8. Записати значення в протокол.
9. Знов закрити отвір для вимірювання **A**.



Небезпека

Витік продуктів згоряння може завдати шкоди здоров'ю. Перевірити герметичність отвору для вимірювання **A**.

Активація макс./мін. теплової потужності

Вказівка

Забезпечити достатній відбір тепла.

Натиснути на наступні кнопки:

1. і одночасно **OK** протягом близько 4 секунд і відпустити.
2. Клавiшами вибрати „b.6“ для активації макс./мін. теплової потужності.
3. **OK**
4. Клавiшами налаштувати значення. „0“ - вимк „1“ - мін. потужність опалення „2“ - макс. потужність опалення
5. **OK**
Пальник працює з відповідним чином налаштованою тепловою потужністю.



Перевірка вільної прохідності та герметичності системи видалення продуктів згоряння



Перевірка зовнішнього запобіжного клапана зрідженого газу (в разі наявності)



Налаштування контролера відповідно до опалювальної установки

Контролер має бути налаштований в залежності від комплектації опалювальної установки. Налаштувати параметри залежно від встановленого приладдя:



Інструкції з монтажу та сервісного обслуговування для приладдя



Налаштування кривих опалення

Натиснути на наступні кнопки:

- 1.
2. Клавiшами вибрати „P.3“ для виклику кривої опалення.
3. **OK**
4. Клавiшами вибрати „HC1“ для „Опалюв. контур 1“ або „HC2“ для „Опалюв. контур 2“.

5. **OK**

6. Клавiшами налаштувати нахил.

7. **OK**

8. Клавiшами налаштувати рівень.

9. **OK** для підтвердження



Інструктаж користувача установки

Виробник установки зобов'язаний передати користувачеві установки інструкцію з експлуатації та проінструктувати його щодо керування установкою.

Сюди входять також всі компоненти, вмонтовані як приладдя, напр., пристрої дистанційного керування. Крім того, виробник установки повинен оголосити необхідні заходи з технічного обслуговування.

Гігієна приготування гарячої води

Для забезпечення оптимальної гігієни уникати температури гарячої води $< 50\text{ }^{\circ}\text{C}$. В разі використання великих установок та установок з меншим водообміном температура не повинна бути $< 60\text{ }^{\circ}\text{C}$.

Сповістити експлуатанта установки про необхідний рівень налаштування температури гарячої води і можливу небезпеку внаслідок впливу високих температур в точках відбору гарячої води.

Конфігурація системи (параметри)



Виклик параметрів

Вказівка


Індикація та налаштування параметрів частково залежать від наступних факторів:

- Теплогенератор
- Підключені приладдя та функції, які вони дозволяють виконувати

Натиснути на наступні кнопки:

1.  і одночасно **OK** протягом близько 4 секунд і відпустити.
2. Клавішами  вибрати „b.2“ для конфігурації системи.

3. **OK**

4. Клавішами  вибрати параметр для налаштування. Див. наступні таблиці.

5. **OK**

6.  для вибору бажаного значення.

7. **OK**

Параметр

Вказівка

Жирним виділене значення параметру в заводському стані.

1 „Задане значення температури подаючої магістралі при зовнішньому запиті теплогенерації“


Налаштування		Пояснення
	70	Задана температура подачі в разі зовнішнього запиту
	70 °C	Задана температура подаючої магістралі в заводському стані
	20 - 82	Задана температура подаючої магістралі налаштовується в діапазоні 20 - 82 °C кроками 1 °C

2 „Режим насоса первинного контура“

Налаштування		Пояснення
	1	„Автоматика“ Увімкнено незалежно від поточного рівня температури
	7	Вимкнено у зниженому режимі (у поєднанні з постійним режимом з часовою програмою) або в разі існування запиту від термостату приміщення.

Параметр (продовження)

3 „Захист від опіків“

Налаштування		Пояснення
Вимк	0	Налаштована температура гарячої води обмежується максимальним значенням. Захист від опіків вимкнений  Небезпека Небезпека травмування через високу температуру гарячої води. Сповістити експлуатанта установки про можливість небезпеки впливу високих температур в точках відбору гарячої води.
Увімк	1	Захист від опіків увімкнений (макс. значення температури гарячої води 60 °C) Вказівка Також у разі увімкненого захисту від опіків у наступних випадках на точках відбору може виникнути підвищена температура гарячої води: ▪ Під час виконання калібрування пристрою

4 „Макс. число обертів насоса контуру опалення/первинного контуру с регулюванням числа обертів у нормальному режимі опалювальний контур 1“

Налаштування		Пояснення
	...	Максимальне число обертів внутрішнього циркуляційного насоса в режимі опалення з нормальною температурою приміщення Заводський стан попередньо заданий специфічними налаштуваннями теплогенератора
	0 - 100	Максимальне число обертів налаштовується в діапазоні 0 - 100 %

5 „Сушіння бетону“

Налаштування		Пояснення
Не активно	0	Сушіння бетону налаштовується з використанням доступних для вибору температурно-часових профілів. Інформацію про виконання окремих профілів див. у розділі „Опис функціонування“.
Температурний профіль А	2	
Температурний профіль В	3	
Температурний профіль С	4	
Температурний профіль D	5	
Температурний профіль E	6	
Температурний профіль F	7	

6 „Мін. потужність опалення“

Налаштування		Пояснення
	...	Для режиму опалення мінімальна потужність опалення може бути обмежена. Заводський стан попередньо встановлений специфічними налаштуваннями пристрою
	0 - 100	Налаштовується в діапазоні від 0 до 100 %

Конфігурація системи (параметри)

Параметр (продовження)

7 „Макс. потужність опалення“

Налаштування		Пояснення
	100 0 - 100	Для режиму опалення максимальна потужність опалення може бути обмежена. Потужність опалення у заводському стані 100 % Налаштовується в діапазоні від 0 до 100 %

8 „Обмеження макс. температури подаючої магістралі опалювального контуру 1“

Налаштування		Пояснення
74 °C	74 10 - 100	Обмеження макс. температури подаючої магістралі опалювального контуру Обмеження максимальної температури в заводському стані 74 °C Діапазон налаштування обмежений специфічними параметрами теплогенератора

9 „Режим роботи опалювального контуру 1“

Налаштування		Пояснення
	4 7	Налаштовувати тільки за наявності одного опалювального контуру в установці. Погодозалежна теплогенерація без впливу температури приміщення Погодозалежна теплогенерація з впливом температури приміщення, також див. параметр 10.

10 Коефіцієнт впливу приміщення опалювального контуру 1

Налаштування		Пояснення
8	8 0 - 64	Що вище значення, то більше вплив температури приміщення на температуру подаючої магістралі опалювального контуру (криву опалення). Для опалювального контуру має бути встановлений режим з керуванням за температурою приміщення. Значення налаштовувати тільки для установок з одним опалювальним контуром. Приклад розрахунку див. у розділі "Крива опалення у описі функціонування" Обмеження максимальної температури в заводському стані Діапазон налаштування

11 „Обмеження макс. температури подаючої магістралі опалювального контуру 2“

Налаштування		Пояснення
74 °C	74 10 - 100	Обмеження макс. температури подаючої магістралі опалювального контуру Обмеження максимальної температури в заводському стані 74 °C Діапазон налаштування обмежений специфічними параметрами теплогенератора

Параметр (продовження)**12 „Режим роботи опалювального контуру 2“**

Налаштування		Пояснення
Погодозалежна теплогенерація без керування за температурою приміщення	4	Опалення: Погодозалежна теплогенерація без впливу температури приміщення
Погодозалежна теплогенерація з керуванням за температурою приміщення	7	Погодозалежна теплогенерація з впливом температури приміщення Див. параметр 13.

13 Коефіцієнт впливу приміщення опалювального контуру 2

Налаштування		Пояснення
8	8 0 - 64	Що вище значення, то більше вплив температури приміщення на температуру подаючої магістралі опалювального контуру (криву опалення). Для опалювального контуру має бути встановлений режим з керуванням за температурою приміщення. Значення змінювати лише для опалювального контуру зі змішувачем. Приклад розрахунку див. у розділі "Крива опалення у описі функціонування" Обмеження максимальної температури в заводському стані Діапазон налаштування

Інші налаштування можливі тільки через програмне забезпечення**1667.0 Увімкнення насоса опалювального контуру 1 в режимі очікування**

Налаштування		Пояснення
	0 1-24	Режим насоса опалювального контуру 1 (тільки для постійного режиму) В „Режимі очікування“ = постійно вимкнено В „Режимі очікування“ = вмикається від 1 до 24 разів на день кожного разу на 10 хвилин

1668.0 Увімкнення насоса опалювального контуру 2 в режимі очікування

Налаштування		Пояснення
	0 1-24	Режим насоса опалювального контуру 2 (тільки для постійного режиму) В „Режимі очікування“ = постійно вимкнено В „Режимі очікування“ = вмикається від 1 до 24 разів на день кожного разу на 10 хвилин

Конфігурація системи (параметри)

Параметр (продовження)

2426.1 Логічна функція управління насосом опалювального контуру з урахуванням зовнішньої температури (тільки при використанні контролера для погодозалежної теплогенерації).

Налаштування	Пояснення
	Якщо зовнішня температура зростає вище порогового значення (налаштована задана температура приміщення плюс гістерезис у К), насос опалювального контуру вимикається. Якщо зовнішня температура є нижчою за порогове значення (налаштована задана температура приміщення плюс гістерезис у К), насос опалювального контуру вмикається.

2426.2 Логічна функція управління насосом опалювального контуру з урахуванням температури в приміщенні (тільки при використанні контролера для погодозалежної теплогенерації з керуванням за температурою приміщення).

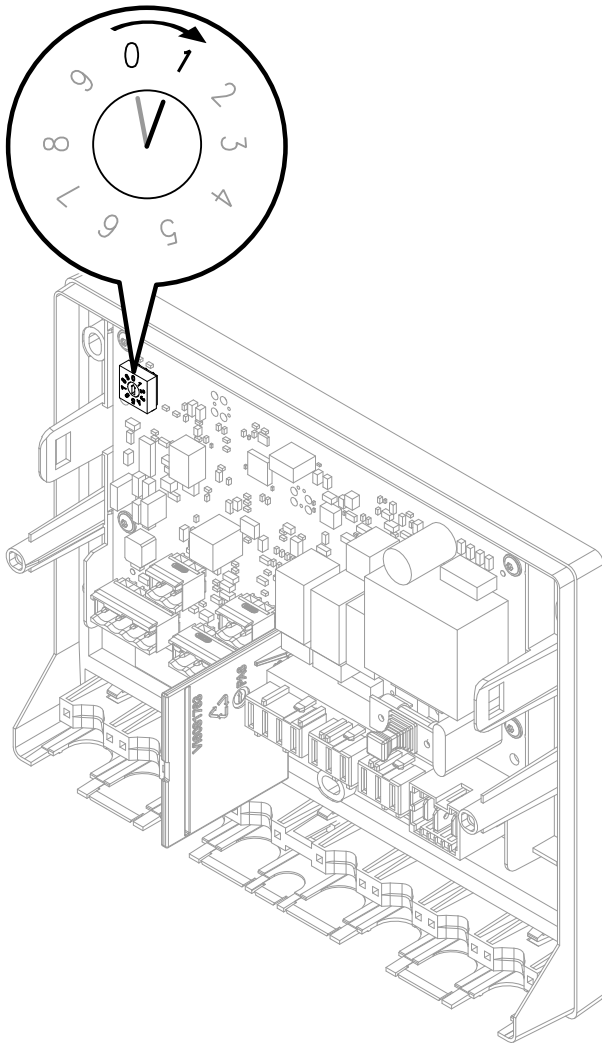
Налаштування	Пояснення
Функцію активувати тільки для опалювального контуру зі змішувачем або у тому випадку, якщо в установці існує тільки один напряму підключений опалювальний контур.	Якщо фактична температура приміщення зростає вище порогового значення (налаштована задана температура приміщення плюс гістерезис у К), насос опалювального контуру вимикається. Якщо фактична температура приміщення є нижчою за порогове значення (налаштована задана температура приміщення плюс гістерезис у К), насос опалювального контуру вмикається.

Номери абонентів підключених модулів розширення

Всі підключені до теплогенератора модулі розширення (крім електронного модуля SDIO/SM1A) повинні мати номер абонента. Номер абонента налаштовується на поворотному перемикачі S1 на кожному модулі розширення.

Враховувати максимальну кількість абонентів PlusBus, див. вказівку в розділі „Підключення“.

Номери абонентів підключених модулів розширення ... (продовження)



Мал. 38

Налаштування поворотного перемикача S1:

- Модуль розширення EM-S1 (установка з геліоколекторами): **0**
- Модуль розширення EM-EA1 (макс. 1 модуля розширення однієї установки)

Вказівка

При використанні модуля розширення EM-EA1 необхідно налаштувати 1, якщо функція „Зовнішнє підключення опалювального контуру“ встановлена більш ніж для одного контуру опалення.

- Модуль розширення EM-P1
 - Якщо в установці немає опалювальних контурів зі змішувачем: **1**
 - Якщо в установці існують опалювальні контури зі змішувачем (модулі розширення EM-M1 або EM-MX): Номер абонента модуля розширення EM-P1 завжди налаштовувати на послідовний номер за модулями розширення EM-M1 або EM-MX.
- Модулі розширення EM-M1 або EM-MX
 - Опалювальний контур 2 зі змішувачем: Поворотний перемикач на модулі розширення встановлений на значення 1

Вказівка

Модулі розширення EM-EA1 можуть мати той самий номер абонента, що модулі розширення EM-P1, EM-M1 або EM-MX.

Наступна таблиця містить **приклад** можливого обладнання установки.

Функція	Електронний модуль	Модуль розширення	Налаштування Поворотний перемикач S1
Установка з геліоколекторами	ADIO	EM-S1	0
Опалювальний контур 2 зі змішувачем	ADIO	EM-M1/EM-MX	1
Опалювальний контур 1 без змішувача або циркуляційний насос ГВП (циркуляційний насос за гідр. роздільником)	ADIO	EM-P1	2
Модулі розширення функціональних можливостей (наприклад): <ul style="list-style-type: none"> ■ Вхід сигналу несправності ■ Вихід сигналу несправності ■ Перемикання режиму роботи ■ Зовнішнє підключення опалювального контуру (для більш ніж одного опалювального контуру) 	DIO	EM-EA1	1


Вказівка

Можливе підключення макс. одного Vitotrol 200-E

Меню "Обслуговування"

Виклик меню "Обслуговування"

Натиснути на наступні кнопки:

1.  і одночасно **OK** протягом близько 4 секунд і відпустити.
2. Вибрати бажану область меню (наприклад, „b.1“ з'єднати програмою).

Вказівка

Залежно від оснащення установки будуть доступні не всі області меню.

Вказівка

Натисканням на „“ повернутися до меню "Обслуговування".

Огляд меню "Обслуговування"

Обслуговування	
Eg Активні повідомлення	
b.1 З'єднати програмою	
b.2 Конфігурація системи	
b.3 Діагностика	
	d.1 Зовнішня температура
	d.2 Температура подаючої магістралі теплогенератора
	d.3 Число обертів насоса первинного контуру, %
	d.4 Температура відхідних газів
	d.5 Години роботи пальника
	d.6 Потужність пальника
	d.7 Положення 3-ходового клапана
	0 = Опалення
	1 = Середнє положення (у разі наявності)
	2 = Гаряча вода
	d.8 Заводський номер теплогенератора
	d.9 Температура подаючої магістралі опалювального контуру 1
	d.10 Температура подаючої магістралі опалювального контуру 2
	d.11 Температура гарячої води
b.4 Історія повідомлень	
b.5 Майстер введення в експлуатацію	
b.6 Запустити макс./мін. теплову потужність для режиму вимірювання	

Меню "Обслуговування" (продовження)

Вихід з меню "Обслуговування"

Натиснути на наступні кнопки:

„≡“ і одночасно „ОК“ протягом близько 4 секунд.

Вказівка

Вихід з меню "Обслуговування" буде автоматично виконано за 30 хвилин.

Діагностика

Опитування робочих параметрів

Опитування робочих параметрів можна здійснити в різних групах. Див. „Діагностика“ в огляді меню "Обслуговування".

Опитування робочих параметрів опалювальних контурів зі змішувачем можливе тільки в тому випадку, якщо ці компоненти присутні в опалювальній установці.



Вказівка

Якщо опитуваний датчик має обрив або коротке замикання, на дисплеї з'являється „- - -“.

Виклик робочих параметрів

Натиснути на наступні кнопки:



1. ≡ і одночасно ОК протягом близько 4 секунд і відпустити.

2. Натисканням / вибрати „b.3“ для виклику діагностики.

3. ОК

4. Натисканням / вибрати необхідний запис.

Вказівка

„d.8“ Заводський номер теплогенератора натисканням / можна побачити частинами.

5. ОК

Індикація несправностей на панелі керування




В разі виникнення несправності на дисплеї з'являється „△“.

Вказівка

У разі підключення пристрою подачі сигналу загальної несправності відбувається вмикання цього пристрою.

Виклик повідомлень про несправності

Натиснути на наступні кнопки:

1.  і одночасно **OK** протягом близько 4 секунд і відпустити.
2.  для вибору „Er“ списку повідомлень
3. **OK**
4. , щоб вибрати запис помилки „E.1, E.2...“.
5. **OK**
6. Відображається код помилки.


Підтвердження індикації про несправність

Викликом помилки у меню „Er“ здійснюється автоматичне підтвердження індикації про несправність.


Виклик підтвердженого повідомлення про несправність

Натиснути на наступні кнопки:

1. 

2.  для вибору „Er“.

3. **OK**

4.  для вибору запису помилка „E.1 - E.5“.





5. **OK**

6.  для відображення коду помилки.

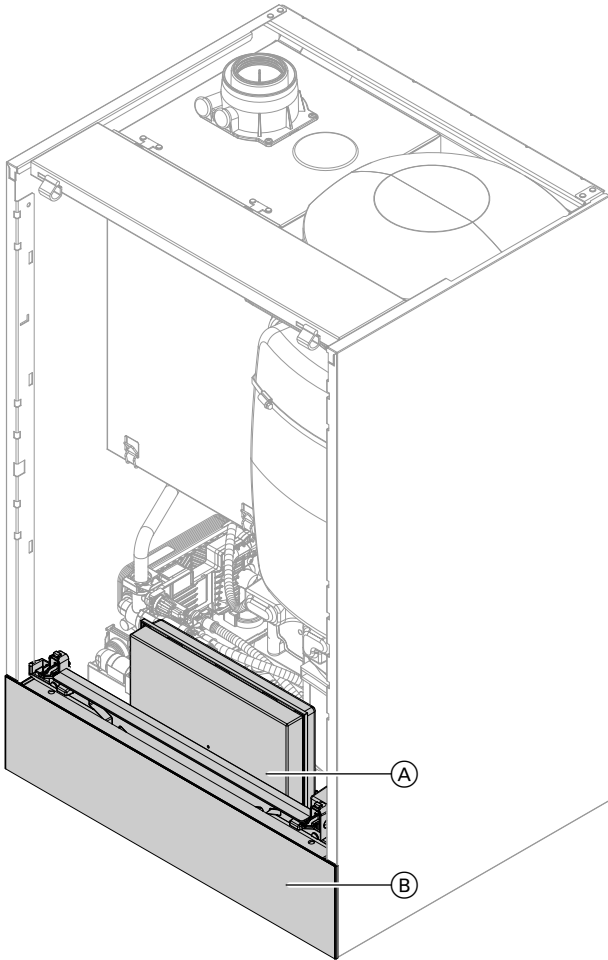
Зчитування повідомлень про несправності з пам'яті несправностей (історія повідомлень)

5 останніх несправностей (в тому числі усунуті) зберігаються в пам'яті і можуть бути опитані. Несправності впорядковані за актуальністю.

Натиснути на наступні кнопки:

1.  і одночасно **OK** протягом близько 4 секунд і відпустити.
2.  для виклику історії повідомлень „b.4“
3. **OK**
4. Натиснути , щоб вибрати запис помилки „E.1, E.2... або E.5“.
Інформацію про повідомлення див. у розділі „Інші повідомлення“.
5. **OK**
6.  для виклику необхідного повідомлення
7. **OK**

Огляд електронних модулів



Мал. 39

- Ⓐ Центральний електронний модуль НВМУ
- Ⓑ Панель керування

Повідомлення про несправності

Вказівка

Діагностика та усунення несправностей, див. розділ Введення в експлуатацію.

Повідомлення про несправності залежать від обладнання пристрою

Повідомлення про несправності (продовження)

Код несправності на дисплеї	Поведінка установки	Причина несправності	Заходи
7	Без приготування гарячої води.	Обрив датчика температури ємнісного водонагрівача	<ul style="list-style-type: none"> ▪ Перевірити налаштування гарячої води у майстрі введення в експлуатацію, в разі необхідності виправити. ▪ Перевірити датчик температури ємності (з'єднувальна клемма 2). ▪ Виміряти напругу на вході датчика до електронного модуля НВМУ. Задане значення: 3,3 В– якщо датчик від'єднаний. В разі необхідності замінити несправну деталь
8	Без приготування гарячої води	Коротке замикання датчика температури ємнісного водонагрівача	Перевірити датчик температури ємності (з'єднувальна клемма 2). В разі необхідності замінити несправну деталь.
11	Без приготування гарячої води геліоустановкою або підтримки опалення	Обрив датчика температури колектора	<ul style="list-style-type: none"> ▪ Перевірити датчик температури колектора. ▪ Виміряти напругу на вході датчика до електронного модуля (ADIO). Задане значення: 3,3 В– якщо датчик від'єднаний
12	Без приготування гарячої води геліоустановкою	Коротке замикання датчика температури колектора	<ul style="list-style-type: none"> ▪ Перевірити датчик температури колектора. ▪ Виміряти напругу на вході датчика до електронного модуля (ADIO). Задане значення: 3,3 В– якщо датчик від'єднаний
13	Регулює за зовнішньою температурою 0 °С	Обрив датчика зовнішньої температури	<ul style="list-style-type: none"> ▪ Перевірити налаштування режиму майстра введення в експлуатацію, в разі необхідності скоригувати. ▪ Перевірити датчик зовнішньої температури та з'єднання з датчиком (з'єднувальна клемма 4). ▪ Виміряти напругу на вході датчика до електронного модуля НВМУ. Задане значення: 3,3 В– якщо датчик від'єднаний. В разі необхідності замінити несправну деталь.
14	Регулює за зовнішньою температурою 0 °С	Коротке замикання датчика зовнішньої температури	Перевірити датчик зовнішньої температури та з'єднання з датчиком (з'єднувальна клемма 4). У разі необхідності замінити несправні компоненти.
15	Без приготування гарячої води геліоустановкою	Обрив датчика температури ємності геліоустановки (знизу)	Перевірити датчик температури ємнісного водонагрівача. Виміряти напругу на вході датчика до електронного модуля ADIO. Задане значення: 3,3 В– якщо датчик від'єднаний

Повідомлення про несправності (продовження)

Код несправності на дисплеї	Поведінка установки	Причина несправності	Заходи
16	Без приготування гарячої води геліоустановкою	Коротке замикання датчика температури ємності геліоустановки (знизу)	Перевірити датчик температури ємнісного водонагрівача. Виміряти напругу на вході датчика до електронного модуля ADIO. Задане значення: 3,3 В– якщо датчик від'єднаний
29	Регулює без датчика температури подаючої магістралі гідравлічного роздільника.	Обрив датчика гідравлічного роздільника	<ul style="list-style-type: none"> ▪ Перевірити налаштування гідравлічного роздільника у майстрії введення в експлуатацію. ▪ Перевірити датчик температури подаючої магістралі гідравлічного роздільника. ▪ Виміряти напругу на вході датчика до електронного модуля. Задане значення: 3,3 В– якщо датчик від'єднаний
30	Регулює без датчика температури подаючої магістралі гідравлічного роздільника.	Коротке замикання датчика гідравлічного роздільника	Перевірити датчик температури подаючої магістралі гідравлічного роздільника. Виміряти напругу на вході датчика до електронного модуля. Задане значення: 3,3 В– якщо датчик від'єднаний
49	Пальник у стані помилки	Обрив датчика температури відхідних газів	Перевірити датчик температури відхідних газів. Розблокувати пристрій.
50	Пальник у стані помилки	Коротке замикання датчика температури відхідних газів	Перевірити датчик температури відхідних газів. Розблокувати пристрій.
57	Режим регулювання без впливу приміщення	Обрив датчика температури приміщення	<ul style="list-style-type: none"> ▪ Перевірити налаштування дистанційного керування у майстрії введення в експлуатацію. ▪ Перевірити штекер і кабель зовнішнього датчика температури приміщення опалювального контуру. ▪ Якщо зовнішній датчик температури приміщення відсутній, використовувати панель керування пристрою Vitotrol.
58	Режим регулювання без впливу приміщення	Коротке замикання датчика температури приміщення	Перевірити штекер і кабель зовнішнього датчика температури приміщення опалювального контуру. Якщо зовнішній датчик температури приміщення відсутній, використовувати панель керування пристрою Vitotrol.
59	Пальник заблокований, насос котлового контуру вимкнений. Без опалення приміщень, без приготування гарячої води	Знижена напруга електроживлення	Перевірити електроживлення. Якщо напруга у порядку, але помилка виникає повторно, замінити блок вентилятора.

Повідомлення про несправності (продовження)

Код несправності на дисплеї	Поведінка установки	Причина несправності	Заходи
62	Пальник у стані помилки	Спрацював захисний обмежувач температури.	<ul style="list-style-type: none"> ▪ Перевірити рівень наповнення опалювальної установки. ▪ Перевірити тиск на вході мембранного розширювального бака. Скоригувати згідно з необхідним тиском установки. ▪ Перевірити, чи існує достатня об'ємна витрата (циркуляційний насос). ▪ Перевірити роботу 3-ходового клапана. Видалити повітря з установки. <p>Розблокувати пристрій.</p>
63	Пальник у стані помилки	Спрацював обмежувач температури відхідних газів.	<ul style="list-style-type: none"> ▪ Перевірити рівень наповнення опалювальної установки. ▪ Перевірити тиск на вході мембранного розширювального бака. Скоригувати згідно з необхідним тиском установки. ▪ Перевірити, чи існує достатня об'ємна витрата (циркуляційний насос). ▪ Перевірити роботу 3-ходового клапана. <p>Видалити повітря з установки. Після охолодження системи видалення відхідних газів розблокувати пристрій.</p>
67	Пальник у стані помилки	Струм іонізації поза межами дійсного діапазону	<p>Перевірити подачу газу (тиск газу і реле потоку газу), перевірити газовий комбінований регулятор і вхідну сітку.</p> <p>Перевірити електрод іонізації:</p> <ul style="list-style-type: none"> ▪ Відстань до полум'яної голови ▪ Перевірити можливе забруднення електрода/полум'яної голови. <p>Якщо згадані заходи не допомогли, замінити блок вентилятора. Розблокувати пристрій.</p>
68	Пальник у стані помилки	Сигнал полум'я вже існує під час пуску пальника.	<p>Закрити запірний газовий кран. Від'єднати з'єднувальний кабель іонізаційного електрода. Розблокувати пристрій.</p> <p>Якщо помилка ще існує, замінити центральний електронний модуль НВМУ. Див. розділ „Заміна центрального електронного модуля НВМУ“.</p>

Повідомлення про несправності (продовження)

Код несправності на дисплеї	Поведінка установки	Причина несправності	Заходи
69	Пальник у стані помилки	Струм іонізації поза межами дійсного діапазону	<p>Перевірити електрод іонізації:</p> <ul style="list-style-type: none"> ▪ Перевірити, чи ізоляційний блок прилягає до кераміки електрода. ▪ Перевірити газовий комбінований регулятор: У меню "Обслуговування" у „b.6“ налаштувати потужність пальника близько 4 хвилини на мінімальну теплову потужність. Якщо стається помилка, замінити центральний електронний модуль НВМУ. Див. розділ „Заміна центрального електронного модуля НВМУ“. ▪ У меню "Обслуговування" у „b.6“ змінити потужність пальника з мінімальної на максимальну теплову потужність. Якщо ця помилка виникає під час модуляції, перевірити можливе забруднення вхідної сітки. В разі необхідності замінити блок вентилятора.
70	Пальник у стані помилки	Внутрішня помилка центрального електронного модуля НВМУ	Замінити центральний електронний модуль НВМУ. Див. розділ „Заміна центрального електронного модуля НВМУ“.
71	Пальник у стані помилки	Надто низьке число обертів вентилятора	<ul style="list-style-type: none"> ▪ Перевірити можливе блокування вентилятора. ▪ Перевірити налаштування типу газу і систему видалення продуктів згоряння. <p>Розблокувати пристрій.</p>
73	Пальник у стані помилки	Внутрішня помилка зв'язку	Розблокувати пристрій. Якщо помилка стається повторно, замінити центральний електронний модуль НВМУ. Див. розділ „Заміна центрального електронного модуля НВМУ“.
74	Пальник заблокований. Внутрішній циркуляційний насос вимкнений. Без опалення приміщень і без приготування гарячої води.	Тиск в установці надто низький	<p>Додати води. Видалити повітря з установки.</p> <p>Якщо це стається повторно:</p> <ul style="list-style-type: none"> ▪ Перевірити датчик тиску установки за допомогою зовнішнього манометра. ▪ Перевірити тиск на вході мембранного розширювального бака. ▪ Перевірити налаштування задане значення і діапазон тиску установки.

Повідомлення про несправності (продовження)

Код несправності на дисплеї	Поведінка установки	Причина несправності	Заходи
77	Пальник у стані помилки	Сховище даних центрального електронного модуля НВМУ	Розблокувати пристрій. Якщо помилка стається повторно, замінити центральний електронний модуль НВМУ. Див. розділ „Заміна центрального електронного модуля НВМУ“.
89	Без опалення приміщень і без приготування гарячої води	Внутрішній циркуляційний насос заблокований	Перевірити циркуляційний насос. Замінити в разі необхідності.
91	Відповідний модуль розширення працює в аварійному режимі	Помилка зв'язку електронного модуля DIO	Перевірити підключення на електронному модулі DIO та з'єднання з центральним електронним модулем НВМУ.
92	Робота відповідного електронного модуля в аварійному режимі	Помилка зв'язку електронного модуля ADIO	<ul style="list-style-type: none"> ▪ Перевірити налаштування у майстрі введення в експлуатацію, в разі необхідності виправити. ▪ Перевірити підключення та кабелі до електронного модуля ADIO. ▪ Перевірити рівень напруги PlusBus (24 - 28 В). ▪ Перевірити номер абонента на поворотному перемикачі S1, в разі необхідності виправити.
95	Пальник не працює	Пристрій дистанційного керування Open Therm не з'єднаний	<ul style="list-style-type: none"> ▪ Перевірити з'єднання з пристроєм дистанційного керування Open Therm. ▪ Якщо Open Therm є небажаним, для параметра C.7 у майстрі введення в експлуатацію встановити значення, яке відрізняється від 14.
100	Підключені до PlusBus електронні модулі не працюють	Помилка напруги PlusBus	Перевірити, чи існує електроживлення PlusBus на центральному електронному модулі НВМУ: Від'єднати всі підключені PlusBus-компоненти та знов під'єднати один за одним. Впевнитися, що до НВМУ підключено не більше 1 Vitotrol 200-E. Перевірити, чи сталося на кабелі PlusBus коротке замикання.
102	Підключення до Інтернету немає	Помилка телекомунікаційного модуля	Перевірити кабелі та штекерні з'єднання між центральним електронним модулем і телекомунікаційним модулем.
103	Режим регулювання	Внутрішня помилка зв'язку панелі керування	Перевірити кабелі та штекерні з'єднання між центральним електронним модулем і панеллю керування НМІ.

Повідомлення про несправності (продовження)

Код несправності на дисплеї	Поведінка установки	Причина несправності	Заходи
104	Залежить від конфігурації модуля розширення EM-EA1 (електронний модуль DIO)	Зовнішній вхід сигналу несправності активний	Перевірити підключений зовнішній пристрій.
142	Пальник у стані помилки	Обмеження зв'язку на шині CAN. INR	Перевірити роботу блока вентилятора, для цього перевірити кроковий мотор блока вентилятора (контрольне переміщення при увімкненні мережі). Якщо помилка існує все одно, перевірити штекерні з'єднання та кабелі шини CAN. Перевірити інших абонентів шини CAN. Якщо помилка виникає повторно, замінити блок вентилятора.
160	Пальник у стані помилки	Помилка зв'язку шини CAN	Перевірити з'єднання абонента шини CAN (INR, НВМУ). Перевірити з'єднання зовнішніх абонентів шини CAN.
161	Пальник у стані помилки	Помилка доступу до сховища даних центрального електронного модуля НВМУ	Розблокувати пристрій. Якщо помилка стається повторно, замінити центральний електронний модуль НВМУ. Див. розділ „Заміна центрального електронного модуля НВМУ“.
163	Пальник у стані помилки	Помилка контрольної суми доступу до сховища даних центрального електронного модуля НВМУ	Розблокувати пристрій. Якщо помилка стається повторно, замінити центральний електронний модуль НВМУ. Див. розділ „Заміна центрального електронного модуля НВМУ“.
182	Без приготування гарячої води	Коротке замикання датчика температури ГВ на виході (у разі наявності)	Перевірити датчик температури гарячої води на виході (штекер Х7, жили 3 і 4). Виміряти вхід датчика до електронного модуля НВМУ. Задане значення: 3,3 В—якщо датчик від'єднаний
183	Без приготування гарячої води	Обрив датчика температури ГВ на виході (у разі наявності)	Перевірити датчик температури гарячої води на виході (штекер Х7, жили 3 і 4).
184	Пальник у стані помилки	Коротке замикання датчика температури подаючої магістралі/запобіжного обмежувача температури	Перевірити датчик температури подаючої магістралі/запобіжний обмежувач температури. Перевірити кабель до датчика. В разі необхідності замінити несправну деталь. Розблокувати пристрій.
185	Пальник у стані помилки	Обрив датчика температури подаючої магістралі/запобіжного обмежувача температури	Перевірити датчик температури подаючої магістралі/запобіжний обмежувач температури. В разі необхідності замінити несправну деталь. Розблокувати пристрій.

Повідомлення про несправності (продовження)

Код несправності на дисплеї	Поведінка установки	Причина несправності	Заходи
345	Пальник заблокований, автоматичне розблокування після охолодження пристрою. Автоматичний повторний пуск	Термореле спрацювало.	<ul style="list-style-type: none"> ▪ Забезпечити достатній відбір тепла. ▪ Перевірити рівень наповнення опалювальної установки. ▪ Перевірити тиск на вході мембранного розширювального бака. Скоригувати згідно з необхідним тиском установки. ▪ Перевірити, чи існує достатня об'ємна витрата (насос). ▪ Перевірити роботу 3-ходового клапана. Видалити повітря з установки. <p>Якщо помилка стається під час приготування гарячої води: Перевірити можливе забруднення та наявність накипу ємнісного водонагрівача або пластинчатого теплообмінника.</p>
346	Пальник у стані помилки	Помилка калібрування іонізаційного струму	<ul style="list-style-type: none"> ▪ Перевірити динамічний тиск газу. ▪ Перевірити, чи не забруднений сітчастий фільтр, що встановлений на вході газового комбінованого регулятора. ▪ Перевірити можливе забруднення іонізаційного електрода. ▪ Перевірити систему видалення продуктів згоряння. В разі необхідності усунути рециркуляцію відхідних газів. ▪ Перевірити конденсатовідвідник (застій конденсату). <p>Розблокувати пристрій.</p>
348	Пальник у стані помилки	Газовий модуляційний клапан	<p>Якщо декілька теплогенераторів під'єднані до спільної системи видалення продуктів згоряння: Перевірити, чи не налаштовано у майстрі введенні в експлуатацію „Багатоточкове підключ.“.</p> <p>Перевірити вільну прохідність системи видалення продуктів згоряння.</p> <p>Якщо помилка все ще існує, замінити блок газодувки.</p>
349	Пальник у стані помилки	Масова витрата повітря у блоці газодувки не виявляється.	<ul style="list-style-type: none"> ▪ Перевірити наявність надмірної кількості пилу у припливному повітрі. ▪ Перевірити можливе забруднення полум'яної голови. <p>Розблокувати пристрій. У разі повторення замінити газовий блок газодувки.</p>

Повідомлення про несправності (продовження)

Код несправності на дисплеї	Поведінка установки	Причина несправності	Заходи
350, 351	Пальник у стані помилки	Струм іонізації поза межами дійсного діапазону	Замінити центральний електронний модуль НВМУ. Див. розділ „Заміна центрального електронного модуля НВМУ“.
352	Пальник у стані помилки	Граничне значення СО спалювання перевищене	Перевірити канал відведення продуктів згоряння на предмет: <ul style="list-style-type: none"> ▪ Негерметичності ▪ Застою відхідних газів, викликаного наявністю водяного мішка (при дуже малому нахилі системи видалення продуктів згоряння) ▪ Звуження ▪ Засмічення <p>В разі необхідності провести технічне обслуговування системи видалення продуктів згоряння. Розблокувати пристрій.</p>
353	Виведення з експлуатації з повторним пуском при існуючому запиті	Недостатня подача газу, потужність пальника зменшена	Перевірити подачу газу. Візуально перевірити, чи не забруднений сітчастий фільтр, що встановлений на вході газового комбінованого регулятора. Розблокувати пристрій.
354	Пальник у стані помилки	Допуск газового модуляційного клапана поза межами дійсного діапазону	Замінити блок газодувки.
355	Пальник у стані помилки	Аналоговий сигнал контрольної перевірки: Сигнал полум'я вже існує під час пуску пальника.	Замінити центральний електронний модуль НВМУ. Див. розділ „Заміна центрального електронного модуля НВМУ“.

Код несправності на дисплеї	Поведінка установки	Причина несправності	Заходи
357	Пальник у стані помилки	Недостатня подача газу	<ul style="list-style-type: none"> ▪ Перевірити, чи відкриті головний газовий кран і газовий запірний кран. ▪ Виміряти статичний та динамічний тиск газу. ▪ Перевірити правильність параметрів газопроводу та реле потоку газу замовника. <p>Вказівка Якщо регулятор будинкового тиску негерметичний, можна спостерігати зростання тиску у тому разі, якщо пальник не працює. При повторному пуску установки можливо спрацювання реле потоку газу.</p> <ul style="list-style-type: none"> ▪ Якщо статичний тиск не спадає, перевірити лінію до блока газодувки. Перевірити, чи опір котушки на паливному клапані дорівнює близько 4 kΩ (штекер 35). ▪ Перевірити можливе ушкодження ізоляції електрода розпалу. <p>Розблокувати пристрій.</p>
359	Пальник у стані помилки	Іскра розпалу відсутня	<ul style="list-style-type: none"> ▪ Перевірити, чи не пошкоджена ізоляція електрода розпалу. ▪ Перевірити, чи подається 230 В~ у фазі розпалення на блок розпалення. Якщо ні, замінити центральний електронний модуль НВМУ. ▪ Якщо 230В~ подається на вхід блока розпалення, але помилка існує все одно, замінити блок розпалення. ▪ Перевірити лінії підключення та з'єднання модуля розпалу та електрода розпалу. <p>Розблокувати пристрій.</p>

Повідомлення про несправності (продовження)

Код несправності на дисплеї	Поведінка установки	Причина несправності	Заходи
361	Пальник у стані помилки	Сигнал полум'я під час пуску пальника відсутній або надто низький.	Перевірити електрод іонізації та з'єднувальний кабель. Перевірити надійність контактів штекерних з'єднань. Вказівка Наявність відкладень на електродах розпалу вказує на наявність сторонніх речовин, що надходять з повітрям для згоряння. Перевірити приміщення установки і систему видалення продуктів згоряння, щоб виявити причини утворення відкладень. Наприклад, м'які засоби, засоби для очищення, гігієнічні засоби, відкладення у припливному каналі (димарі) Розблокувати пристрій.
365	Пальник у стані помилки	Зворотній сигнал релейного контакту газового клапана недостовірний (релейний контакт „заварений“)	Замінити центральний електронний модуль НВМУ.
366, 367	Пальник у стані помилки	Електроживлення газового клапана не вимикається.	Замінити центральний електронний модуль НВМУ. Див. розділ „Заміна центрального електронного модуля НВМУ“.
369	Пальник у стані помилки	Втрата полум'я безпосередньо після утворення полум'я (у час безпеки)	Перевірити подачу газу (тиск газу і реле потоку газу). Перевірити можливу рециркуляцію відхідних газів в системі "Повітря/продукти згоряння". Перевірити електрод іонізації: ▪ Відстань від полум'яної голови. ▪ Забруднення електрода Розблокувати пристрій.
370	Пальник у стані помилки	Газовий клапан або модуляційний клапан не закривається.	Розблокувати пристрій. Якщо помилка виникає повторно, замінити блок вентилятора.

Повідомлення про несправності (продовження)

Код несправності на дисплеї	Поведінка установки	Причина несправності	Заходи
372	Пальник у стані помилки	Повторна втрата полум'я під час калібрування	<ul style="list-style-type: none"> ▪ Перевірити електрод іонізації та з'єднувальний кабель. ▪ Перевірити надійність контактів штекерних з'єднань. ▪ Перевірити систему видалення продуктів згоряння. В разі необхідності усунути рециркуляцію відхідних газів. ▪ Перевірити установку на непрхідність конденсату. ▪ Виконати візуальну перевірку входу газового комбінованого регулятора та сітчастого фільтра, що знаходиться на вході. <p>Вказівка Для уникнення збитків, спричинених водою, блок вентилятора слід демонтувати перед демонтажем пальника. Наявність відкладень на електродах розпалу вказує на наявність сторонніх речовин, що надходять з повітрям для згоряння.</p> <p>Перевірити приміщення установки і систему видалення продуктів згоряння, щоб виявити причини утворення відкладень. Наприклад, миючі засоби, засоби для очищення, гігієнічні засоби, відкладення у припливному каналі (димарі). Якщо полум'яна голова та іонізаційний електрод були замінені, додатково виконати очищення модуля вентилятора, газоповітряного каналу та подовжувача труби Вентурі. Розблокувати пристрій.</p>
373	Пальник у стані помилки	Надто малий відбір тепла під час калібрування Спрацювало термореле.	<ul style="list-style-type: none"> ▪ Забезпечити достатній відбір тепла. ▪ Циркуляційний насос у стані помилки, перевірити можливе утворення накипу та блокування. ▪ Перевірити роботу 3-ходового клапана. Видалити повітря з установки. ▪ Перевірити функціонування датчика об'ємної витрати. <p>Розблокувати пристрій.</p>

Повідомлення про несправності (продовження)

Код несправності на дисплеї	Поведінка установки	Причина несправності	Заходи
377	Пальник у стані помилки	Додаткова підготовка струму іонізації калібрування: Умови стабілізації для додаткового калібрування не виконані	Перевірити налаштування типу газу. Якщо помилка стається повторно, замінити центральний електронний модуль НВМУ. Див. розділ „Заміна центрального електронного модуля НВМУ“. Розблокувати пристрій.
378	Пальник у стані помилки	Втрата полум'я у фазі стабілізації або роботи	<ul style="list-style-type: none"> ▪ Перевірити подачу газу (тиск газу і реле потоку газу). ▪ Перевірити рециркуляцію відхідних газів. ▪ Перевірити можливе забруднення іонізаційного електрода та полум'яної голови. Розблокувати пристрій.
379	Пальник у стані помилки	Сигнал полум'я відсутній або надто низький	<ul style="list-style-type: none"> ▪ Перевірити можливі ушкодження та міцність монтажу з'єднувального кабелю. ▪ Перевірити іонізаційний електрод, у разі необхідності замінити. Розблокувати пристрій.
380	Пальник у стані помилки	Втрата полум'я безпосередньо після утворення полум'я (у час безпеки)	Перевірити подачу газу (тиск газу і реле потоку газу). Перевірити можливу рециркуляцію відхідних газів в системі "Повітря/продукти згорання". Перевірити електрод іонізації, полум'яну голову: <ul style="list-style-type: none"> ▪ Відстань до полум'яної голови ▪ Забруднення електрода Розблокувати пристрій.
381	Пальник у стані помилки	Втрата полум'я у фазі експлуатації	Перевірити подачу газу (тиск газу і реле потоку газу). Перевірити можливу рециркуляцію відхідних газів в системі "Повітря/продукти згорання". Перевірити електрод іонізації, полум'яну голову: <ul style="list-style-type: none"> ▪ Відстань від полум'яної голови. ▪ Забруднення електрода Розблокувати пристрій.
382	Пальник у стані помилки	Лічильник помилок перевищив граничне значення.	Розблокувати пристрій. Обробити аналіз помилок на основі історії помилок.

Повідомлення про несправності (продовження)

Код несправності на дисплеї	Поведінка установки	Причина несправності	Заходи
383, 384	Пальник у стані помилки	Можливе забруднення газопроводу	<ul style="list-style-type: none"> ▪ Перевірити можливе забруднення газопроводу. ▪ Перевірити динамічний тиск газу. ▪ В разі необхідності замінити блок газодувки. Розблокувати пристрій.
385	Пальник у стані помилки	Коротке замикання сигналу 1 струму іонізації. Центральний електронний модуль НВМУ несправний.	Перевірити замикання на масу іонізаційного електрода. Якщо помилка ще існує, змінити центральний електронний модуль НВМУ. Розблокувати пристрій.
386	Пальник у стані помилки	Центральний електронний модуль НВМУ несправний	Замінити центральний електронний модуль НВМУ. Див. розділ „Заміна центрального електронного модуля НВМУ“. Розблокувати пристрій.
387	Пальник у стані помилки	Замикання на масу іонізаційного струму. Центральний електронний модуль НВМУ несправний.	Перевірити електрод іонізації та з'єднувальний кабель. Якщо помилка ще існує, змінити центральний електронний модуль НВМУ. Див. розділ „Заміна центрального електронного модуля НВМУ“. Розблокувати пристрій.
388	Пальник у стані помилки	Центральний електронний модуль НВМУ несправний	Замінити центральний електронний модуль НВМУ. Див. розділ „Заміна центрального електронного модуля НВМУ“. Розблокувати пристрій.
395	Пальник у стані помилки	Замикання на масу іонізаційного електрода, центральний електронний модуль НВМУ несправний	Перевірити замикання на масу електрода розпалу. Якщо помилка ще існує, змінити центральний електронний модуль НВМУ. Розблокувати пристрій.
396	Пальник у стані помилки	Центральний електронний модуль НВМУ несправний	Замінити центральний електронний модуль НВМУ. Див. розділ „Заміна центрального електронного модуля НВМУ“. Розблокувати пристрій.
399	Пальник у стані помилки	Замикання на масу іонізаційного електрода, центральний електронний модуль НВМУ несправний	Перевірити замикання на масу іонізаційного електрода. Якщо помилка ще існує, змінити центральний електронний модуль НВМУ. Див. розділ „Заміна центрального електронного модуля НВМУ“. Розблокувати пристрій.
400	Пальник у стані помилки	Центральний електронний модуль НВМУ несправний	Замінити центральний електронний модуль НВМУ. Див. розділ „Заміна центрального електронного модуля НВМУ“. Розблокувати пристрій.

Повідомлення про несправності (продовження)

Код несправності на дисплеї	Поведінка установки	Причина несправності	Заходи
401	Пальник у стані помилки	Замикання на масу іонізаційного електрода, центральний електронний модуль НВМУ несправний	Перевірити замикання на масу іонізаційного електрода. Якщо помилка ще існує, змінити центральний електронний модуль НВМУ. Див. розділ „Заміна центрального електронного модуля НВМУ“. Розблокувати пристрій.
402	Пальник у стані помилки	Центральний електронний модуль НВМУ несправний	Замінити центральний електронний модуль НВМУ. Див. розділ „Заміна центрального електронного модуля НВМУ“. Розблокувати пристрій.
403	Пальник у стані помилки	Замикання на масу іонізаційного електрода, центральний електронний модуль НВМУ несправний	Перевірити замикання на масу іонізаційного електрода. Якщо помилка ще існує, змінити центральний електронний модуль НВМУ. Див. розділ „Заміна центрального електронного модуля НВМУ“. Розблокувати пристрій.
404	Пальник у стані помилки	Центральний електронний модуль НВМУ несправний	Замінити центральний електронний модуль НВМУ. Див. розділ „Заміна центрального електронного модуля НВМУ“. Розблокувати пристрій.
405	Пальник у стані помилки	Замикання на масу іонізаційного електрода, центральний електронний модуль НВМУ несправний	Перевірити замикання на масу іонізаційного електрода. Якщо помилка ще існує, змінити центральний електронний модуль НВМУ. Див. розділ „Заміна центрального електронного модуля НВМУ“. Розблокувати пристрій.
406, 408, 410	Пальник у стані помилки	Центральний електронний модуль НВМУ несправний	Замінити центральний електронний модуль НВМУ. Див. розділ „Заміна центрального електронного модуля НВМУ“. Розблокувати пристрій.
416	Пальник заблокований	Датчик температури відхідних газів розміщений неправильно	Установити датчик температури відхідних газів правильно. Див. Ремонт. Після усунення несправності виконати скидання мережі.
417, 418	Пальник у стані помилки	Центральний електронний модуль НВМУ несправний	Замінити центральний електронний модуль НВМУ. Див. розділ „Заміна центрального електронного модуля НВМУ“. Розблокувати пристрій.
425	Установка в режимі регулювання, балансування не працює. Значення балансу можна побачити через програму.	Невдала синхронізація часу	Налаштувати час.

Повідомлення про несправності (продовження)

Код несправності на дисплеї	Поведінка установки	Причина несправності	Заходи
446	Пальник у стані помилки	Відхилення датчика температури подаючої магістралі/ запобіжного обмежувача температури теплогенератора	Перевірити датчик температури подаючої магістралі/запобіжний обмежувач температури. Перевірити штекерне з'єднання і кабель до датчика. Розблокувати пристрій.
447, 448	Пальник у стані помилки	Відхилення сигналу напруги іонізації/струму іонізації	Замінити центральний електронний модуль НВМУ. Див. розділ „Заміна центрального електронного модуля НВМУ“. Розблокувати пристрій.
449, 450, 451, 452	Пальник у стані помилки	Помилка часового контролю виконання програми	Розблокувати пристрій. Якщо помилка стається повторно, замінити центральний електронний модуль НВМУ. Див. розділ „Заміна центрального електронного модуля НВМУ“.
453	Пальник у стані помилки	Помилка синхронізації послідовності виконання операцій	Розблокувати пристрій. Якщо помилка стається повторно, замінити центральний електронний модуль НВМУ. Див. розділ „Заміна центрального електронного модуля НВМУ“.
454	Пальник у стані помилки	Неправильний набір параметрів центрального електронного модуля НВМУ	Записати правильні параметри центрального електронного модуля НВМУ.
455, 456	Пальник у стані помилки	Помилка контролю виконання програми	Розблокувати пристрій. Якщо помилка стається повторно, замінити центральний електронний модуль НВМУ. Див. розділ „Заміна центрального електронного модуля НВМУ“.
457	Пальник у стані помилки	Вентилятор працює з тугим ходом або заблокований.	Розблокувати пристрій. Перевірити причину тугого ходу вентилятора. У разі сильного забруднення або якщо лунає звук скреготіння.

Повідомлення про несправності (продовження)

Код несправності на дисплеї	Поведінка установки	Причина несправності	Заходи
463	Пальник у стані помилки	Нечисте повітря для згоряння, рециркуляція відхідних газів	<p>Перевірити можливе забруднення системи видалення продуктів згоряння та рециркуляцію відхідних газів. У разі необхідності очистити систему видалення продуктів згоряння. Розблокувати пальник.</p> <p>Вказівка Наявність відкладень на електродах розпалу вказує на наявність сторонніх речовин, що надходять з повітрям для згоряння. Перевірити приміщення установки і систему видалення продуктів згоряння, щоб виявити причини утворення відкладень. Наприклад, миючі засоби, засоби для очищення, гігієнічні засоби, відкладення у припливному каналі (димарі). Якщо полум'яна голова та іонізаційний електрод були замінені, додатково виконати чистку модуля вентилятора, газоповітряного каналу та подовжувача труби Вентурі. Розблокувати пристрій.</p>

Код несправності на дисплеї	Поведінка установки	Причина несправності	Заходи
464	Пальник у стані помилки	Струм іонізації під час калібрування надто низький. Різниця з попереднім значенням непереконлива.	<ul style="list-style-type: none"> ▪ Перевірити електрод іонізації та з'єднувальний кабель. Перевірити надійність контактів штекерних з'єднань. ▪ Перевірити наявність надмірної кількості пилу в припливному повітрі (наприклад, внаслідок проведення будівельних робіт). ▪ Перевірити систему видалення продуктів згоряння. В разі необхідності усунути рециркуляцію відхідних газів. ▪ Перевірити установку на непрохідність конденсату. <p>Розблокувати пристрій.</p> <p>Вказівка Для уникнення збитків, спричинених водою, блок вентилятора слід демонтувати перед демонтажем пальника.</p> <p>Якщо несправність існує постійно, замінити центральний електронний модуль НВМУ: Див. розділ „Заміна центрального електронного модуля НВМУ“.</p> <p>Вказівка Наявність відкладень на електродах розпалу вказує на наявність сторонніх речовин, що надходять з повітрям для згоряння. Перевірити приміщення установки і систему видалення продуктів згоряння, щоб виявити причини утворення відкладень. Наприклад, миючі засоби, засоби для очищення, гігієнічні засоби, відкладення у припливному каналі (димарі).</p> <p>Якщо полум'яна голова та іонізаційний електрод були замінені, додатково виконати чистку модуля вентилятора, газоповітряного каналу та подовжувача труби Вентурі.</p>

Повідомлення про несправності (продовження)

Код несправності на дисплеї	Поведінка установки	Причина несправності	Заходи
467	Пальник у стані помилки	Недостатня подача газу під час калібрування. Забруднений газопровід або газопровід має недостатні розміри.	<ul style="list-style-type: none"> ▪ Перевірити статичний та динамічний тиск газу. ▪ Перевірити правильність параметрів газопроводу та реле потоку газу замовника. ▪ Виконати візуальну перевірку входу газового комбінованого регулятора та сітчастого фільтра, що знаходиться на вході. Розблокувати пристрій. <p>Вказівка Забруднення, що виникають внаслідок пайки газового трубопроводу твердим припоєм, можуть засмітити сітчастий фільтр, розташований на вході газового комбінованого регулятора.</p>
468	Пальник у стані помилки	Струм іонізації під час калібрування надто високий	<p>Перевірити відстань від іонізаційного електрода до полум'яної головки.</p> <p>Перевірити наявність надмірної кількості пилу в припливному повітрі (наприклад, внаслідок проведення будівельних робіт). Розблокувати пристрій.</p> <p>Вказівка Наявність відкладень на електродах розпалу вказує на наявність сторонніх речовин, що надходять з припливним повітрям. Перевірити приміщення установки і систему видалення продуктів згоряння, щоб виявити причини утворення відкладень. Наприклад, м'ючі засоби, засоби для очищення, гігієнічні засоби, відкладення у припливному каналі (димарі). Якщо полум'яна голова та іонізаційний електрод були замінені, додатково виконати чистку модуля вентилятора, газоповітрянного каналу та подовжувача труби Вентури.</p>
471	Сигналу запиту теплогенерації немає	Датчик тиску установки відсутній, обрив або коротке замикання датчика	<ul style="list-style-type: none"> ▪ Перевірити датчик тиску в установці (штекер [1 6 3]). ▪ Перевірити кабель і штекерне з'єднання. ▪ Виміряти, чи напруга живлення датчика дорівнює 5 В–.

Повідомлення про несправності (продовження)

Код несправності на дисплеї	Поведінка установки	Причина несправності	Заходи
474	Пальник у стані помилки	Помилка часового контролю виконання програми	Розблокувати пристрій. Якщо помилка стається повторно, замінити центральний електронний модуль НВМУ. Див. розділ „Заміна центрального електронного модуля НВМУ“.
517	Режим регулювання, дистанційне керування без функції	Обрив кабелю PlusBus, налаштована неправильна адреса пристрою, пристрій дистанційного керування несправний	<ul style="list-style-type: none"> ▪ Перевірити налаштування у майстрі введення в експлуатацію, в разі необхідності виправити. ▪ Перевірити кабель до пристрою дистанційного керування. ▪ Перевірити номер абонента пристрою дистанційного керування. В разі необхідності замінити несправний пристрій дистанційного керування.
527, 528	Пальник у стані помилки	Неправильний набір параметрів центрального електронного модуля НВМУ	Записати правильний набір параметрів у центральний електронний модуль НВМУ (виконати прошивку).
540	Пальник у стані помилки	Застій конденсату у теплоелементі	<ul style="list-style-type: none"> ▪ Перевірити установку на непрхідність конденсату. ▪ Перевірити конденсатовідвідник і сифон. ▪ У разі необхідності замінити ізоляційні блоки, електроди і полум'яну голову. <p>Вказівка <i>Для уникнення збитків, спричинених водою, блок вентилятора слід зняти перед демонтажем пальника.</i></p> <p>Розблокувати пристрій.</p>
544	Для опалювального контуру 2 активується режим аварійної функції: Змішувач закривається. Насос опалювального контуру працює.	Обрив датчика температури подаючої магістралі опалювального контуру 2 зі змішувачем Налаштування при введенні в експлуатацію не правильне	Перевірити датчик температури подаючої магістралі змішувача 2. Виміряти напругу на вході датчика до електронного модуля. Задане значення: 3,3 В– якщо датчик від'єднаний. Перевірити налаштування у майстрі введення в експлуатацію, в разі необхідності виправити. Перевірка налаштування поворотного перемикача ADIO.
545	Для опалювального контуру 2 активується режим аварійної функції: Змішувач закривається. Насос опалювального контуру працює.	Коротке замикання датчика температури подаючої магістралі опалювального контуру 2 зі змішувачем	Перевірити датчик температури подаючої магістралі змішувача 2. Виміряти напругу на вході датчика до електронного модуля. Задане значення: 3,3 В– якщо датчик від'єднаний

Повідомлення про несправності (продовження)

Код несправності на дисплеї	Поведінка установки	Причина несправності	Заходи
574	Датчик температури приміщення опалювального контуру 1 відсутній	Режим регулювання без впливу приміщення	Перевірити зовнішній датчик температури приміщення у опалювальному контурі або датчик температури приміщення для пристрою дистанційного керування
738	Режим регулювання	Пристрій дистанційного керування Open Therm з'єднаний, але його конфігурація не налаштована	Для С.7 у майстрі введення в експлуатацію налаштувати значення 14.

Ремонт

Спорожнення опалювального контуру водогрійного котла

**Увага**

Небезпека опіку

При монтажі або демонтажі водогрійного котла або наступних компонентів виходить залишкова вода:

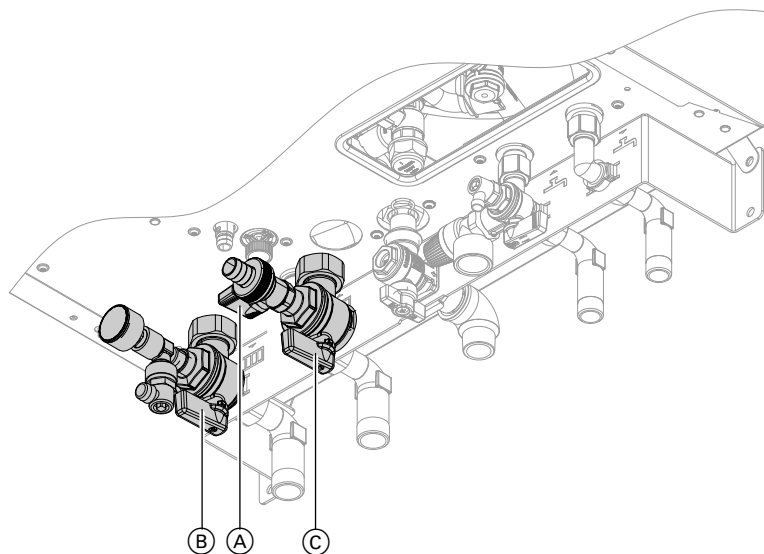
- Водопроводи
- Циркуляційні насоси
- Пластинчастий теплообмінник
- Деталі, вмонтовані в опалювальному контурі та контурі ГВП.

Проникання води може спричинити пошкодження інших деталей.

Наступні деталі захищати від проникнення води:

- Контролер (особливо в положенні технічного обслуговування)
- Електричні деталі
- Штекерні роз'єми
- Електричні кабелі

Виконувати спорожнення котла або опалювальної установки лише після падіння температури котлової води або ємнісного водонагрівача нижче 40 °С.



Мал. 40

1. Увімкнути контролер. Викликати тест реле і перевести перемикальний клапан у центральне положення (див. „Тест реле та датчиків“).
2. Зачекати переведення клапану у центральне положення (близько 5 секунд), потім вимкнути мережевий вимикач „ⓐ“ на контролері.
3. Шланг, підключений до крана спорожнення ⓐ, вивести в ємність відповідних розмірів або в каналізаційну лінію.
4. Закрити запірні вентиля подаючої магістралі опалювального контуру ⓑ і зворотньої магістралі опалювального контуру ⓒ.
5. Відкрити кран спорожнення ⓐ. Спорожнити водогрійний котел якомога більше.

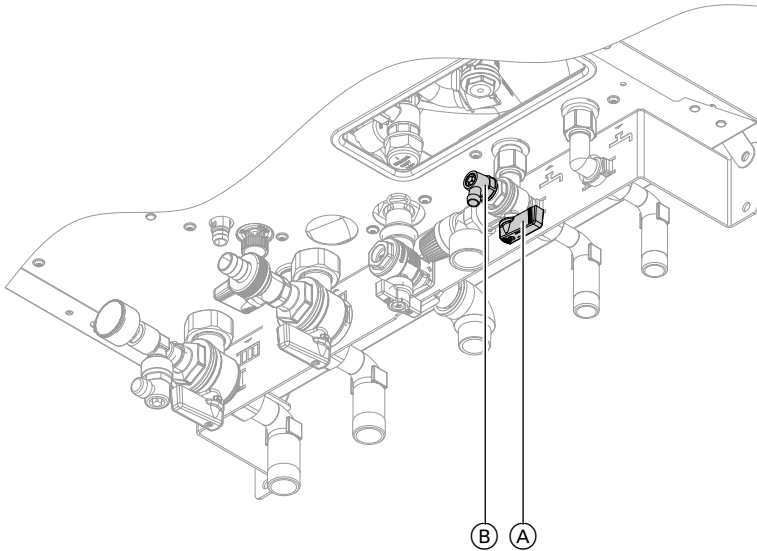
Вказівка

У водогрійному котлі залишається лише невелика кількість води.

Спорожнення контуру ГВП водогрійного котла

- !** **Увага**
 Небезпека опіку
 Виконувати спорожнення котла або опалювальної установки лише після падіння температури котлової води або ємнісного водонагрівача нижче 40 °С.

Ремонт (продовження)



Мал. 41

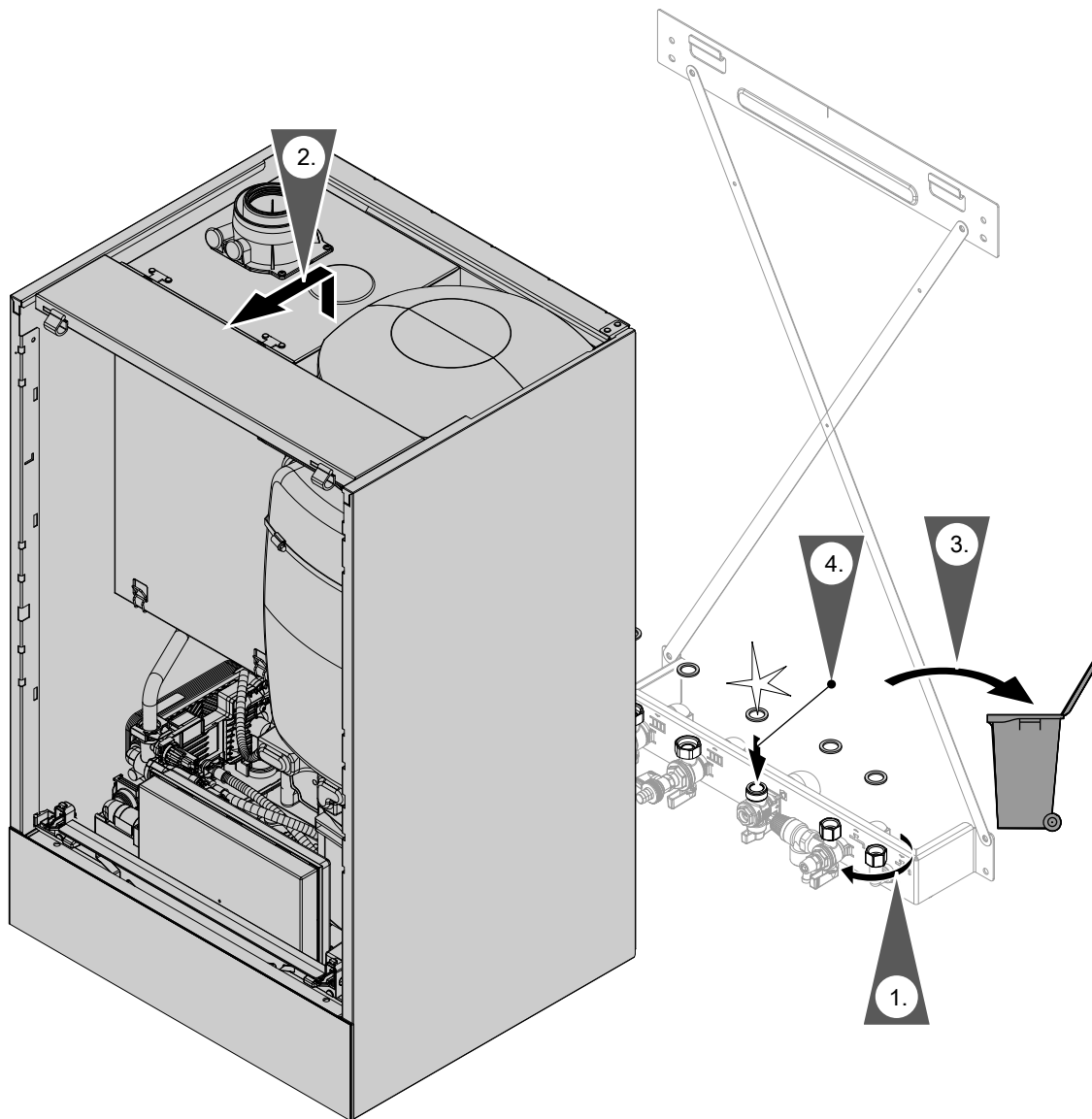
1. Закрити запірний вентиль (А) холодної води.
2. Підключити шланг до крану спорожнення (В) і вивести в ємність відповідних розмірів або в каналізаційну лінію.

3. Відрити кран спорожнення (В).

Вказівка

В трубопровідних мережах господарсько-питного водопостачання повинна бути забезпечена належна вентиляція. Відкрити точку відбору гарячої.

Демонтаж водогрійного котла з монтажного пристрою або монтажної рами



Мал. 42

Вказівка

Під час складання використовувати нові ущільнювачі.

Внутрішній діаметр ущільнювачів:

- Газовий патрубок \varnothing 18,5 мм
- Патрубки опалювального контуру \varnothing 17 мм
- Патрубки контуру ГВП \varnothing 12 мм

Вказівка

Під час виконання всіх робіт з різьбовими з'єднаннями газовий патрубок слід підтримувати додатним інструментом. Уникати прикладання сили на внутрішні елементи.



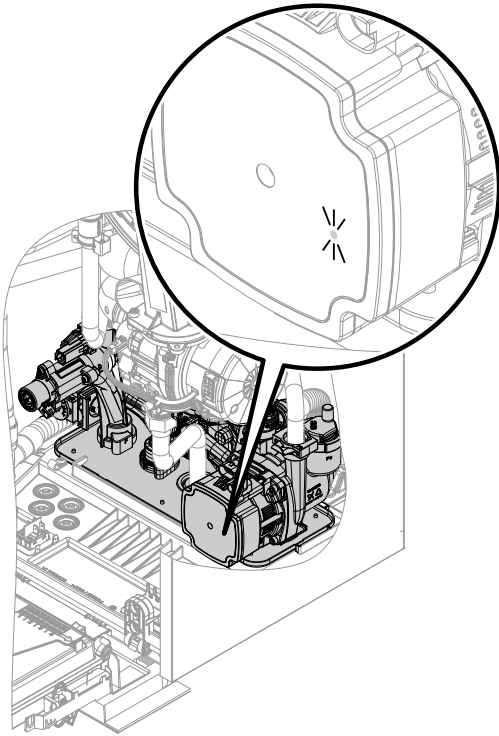
Небезпека

Витік газу може спричинити вибух. Перевірити герметичність усіх підключень газового контуру (також у середині пристрою).

Статус/перевірка/діагностика внутрішнього циркуляційного насоса

Внутрішній циркуляційний насос оснащений світлодіодом статусу.

Ремонт (продовження)



Мал. 43

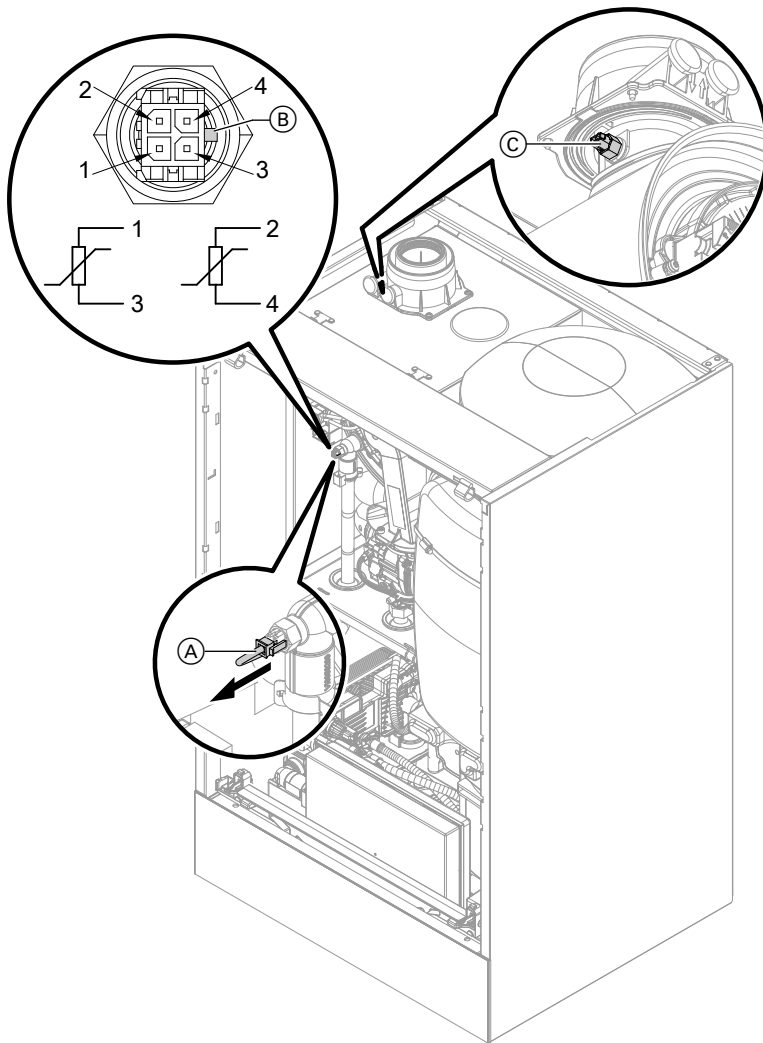
- Індикатор постійно світиться зеленим:
Насос працює без зовнішнього керування через контролер котла
- Індикатор постійно миготить зеленим:
Насос працює із зовнішнім керування через контролер котла
- Індикатор постійно світиться червоним:
Збій насоса

Вказівка

Насос керується сигналом ШІМ. В разі обриву лінії передачі даних повідомлення про несправність не з'являється.

Насос працює з 100% своєї максимальної потужності.

Перевірка датчиків температури



Мал. 44

Датчик температури подаючої магістралі контуру теплогенератора (подвійний датчик)

1. Перевірити кабелі і штекери датчиків температури подаючої магістралі (A).
2. Від'єднати кабелі датчиків температури подаючої магістралі (A).

3. Виміряти опір датчиків. Дотримуватися довжини напрямної (B).
 - Датчик 1: Підключення 1 і 3
 - Датчик 2: Підключення 2 і 4

Порівняти значення опору зі значенням поточної температури з наступної діаграми. В разі сильного відхилення (> 10 %) замінити подвійний датчик.

**Небезпека**

Подвійний датчик знаходиться безпосередньо у теплоносії (небезпека опіку). Перед заміною датчика спорожнити водогрійний котел з боку нагрівального контуру.

**Небезпека**

Небезпека ураження електричним струмом внаслідок витoku теплоносія. Перевірити герметичність подвійного датчика.

Ремонт (продовження)**Датчик температури ємнісного водонагрівача/
датчик температури гарячої води на виході**

1. Перевірити кабель і штекер датчика температури ємнісного водонагрівача [5] або датчика температури ГВ на виході [4].
2. Від'єднати жили від штекера датчика.
3. Виміряти опір датчика. Порівняти опір зі значенням поточної температури з наступної діаграми. В разі сильного відхилення (> 10 %) замінити датчик.

Датчик гідравлічного роздільника

1. Перевірити кабель і штекер датчика температури [9] на електронному модулі ADIO (комплект приводу змішувача).
2. Від'єднати жили від штекера датчика.
3. Виміряти опір датчика. Порівняти опір зі значенням поточної температури з наступної діаграми. В разі сильного відхилення (> 10 %) замінити датчик.

Датчик зовнішньої температури

1. Перевірити кабель і штекер датчика зовнішньої температури.
2. Від'єднати жили 1 і 2 від зовнішнього штекера.
3. Виміряти опір датчика. Порівняти опір зі значенням поточної температури з наступної діаграми. У разі сильного відхилення від кривої (> 10 %) від'єднати жили на датчику. Повторити вимірювання безпосередньо на датчику. Перевірити кабель, який надає замовник. 2-жильний кабель, довжиною макс. 35 м при поперечному перерізу кабелю 1,5 мм². В залежності від результату вимірювання замінити кабель або датчик зовнішньої температури.

Датчик температури відхідних газів

1. Перевірити кабель і штекер датчика зовнішньої температури ©.
2. Від'єднати кабелі від датчика температури відхідних газів ©.
3. Зняти датчик обертанням на ¼ кола (проти годинникової стрілки) (байонетний затвор).
4. Виміряти опір датчика. Порівняти опір зі значенням поточної виміряної температури з наступної діаграми. В разі сильного відхилення (> 10 %) замінити датчик.
5. Встановити датчик обертанням на ¼ кола (за годинниковою стрілкою).

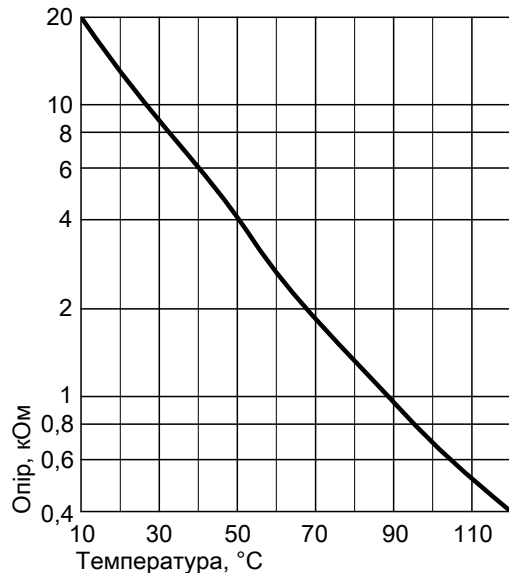
**Небезпека**

Витік газу може призвести до отруєнь. Під час повторного введення в експлуатацію перевірити герметичність димоходу.

6. Знов під'єднати кабелі до датчику температури відхідних газів ©.
7. При перевищенні допустимої температури продуктів згоряння датчик температури продуктів згоряння блокує прилад. Розблокувати пальник після охолодження системи видалення продуктів згоряння на панелі керування.

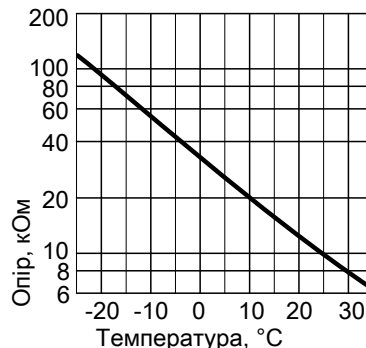
Ремонт (продовження)

- Датчик температури відхідних газів
- Датчик температури подаючої магістралі
- Датчик температури ємності
- Датчик температури ГВ на виході
- Датчик температури гідравлічного роздільника



Тип датчика: NTC 10 kΩ

- Датчик зовнішньої температури



Тип датчика: NTC 10 kΩ

Несправність під час першого введення в експлуатацію (повідомлення про несправність 416)

Під час введення в експлуатацію контролер перевіряє правильність розміщення датчика температури відхідних газів. Якщо відображається повідомлення про несправність 416:

1. Перевірити правильність установки датчика температури відхідних газів (байонетний затвор). Див. попереднє зображення.
2. За потреби відкоригуйте положення датчика температури продуктів згоряння.
3. Виміряти опір датчика температури відхідних газів. Див. попередній розділ. За потреби замінити несправний датчик температури відхідних газів.

4. Вимкнути мережевий вимикач.
5. Знову увімкнути мережевий вимикач. Повторно запустити майстра введення в експлуатацію.
6. Перевірити герметичність димоходу.

Вказівка

Якщо повідомлення про несправність 416 буде з'являтися далі, хоча датчик температури відхідних газів встановлений правильно: Під час першого введення в експлуатацію це може призвести до неправильної роботи пальника, наприклад, внаслідок потрапляння повітря у газохід. Усунути несправність та розблокувати пристрій.

Примітка для заміни центрального електронного модуля НВМУ

В разі заміни центрального електронного модуля НВМУ заміна має проводитися за допомогою застосування „Vitaguide“.



Див. інструкцію з монтажу запасної деталі та веб-сайт: „www.vitaguide.info“

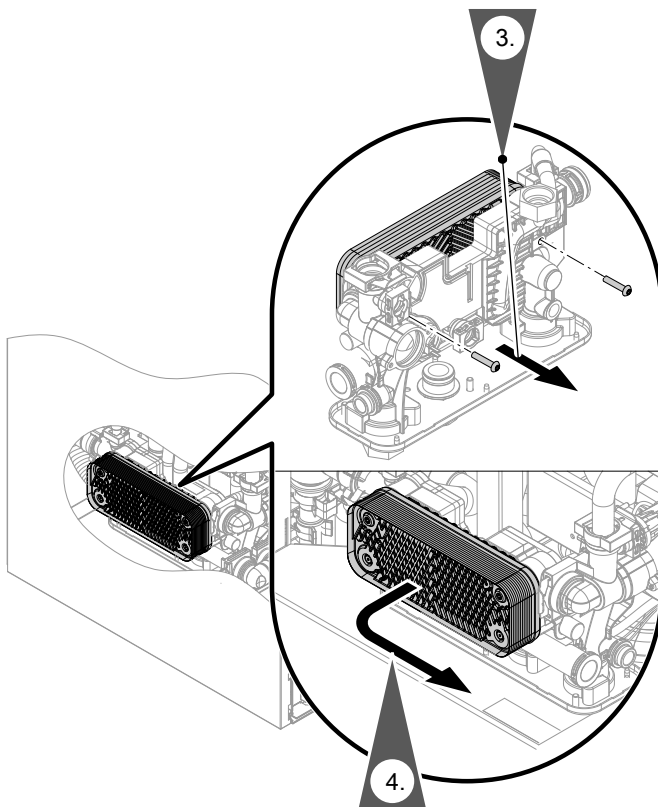
Заміна кабелю живлення від мережі

Для заміни кабелю живлення від мережі використовувати тільки кабель електроживлення від Viessmann, який постачається як запасна частина.

Ремонт (продовження)**Заміна з'єднувального кабелю****Увага**

Неправильне прокладання кабелю може призвести до ушкоджень через вплив тепла та негативно вплинути на властивості електромагнітної сумісності.

Інформацію про положення і фіксацію кабелю (точка кріплення кабельної стяжки) див. в інструкції з монтажу з'єднувального кабелю.

Перевірка пластинчастого теплообмінника

Мал. 45

1. Спорожнити опалювальний контур і контур ГВП водогрійного котла.
2. Перевести панель керування в положення для технічного обслуговування.
3. Відкрутити кріпильні гвинти.
4. Потягнути пластинчатий теплообмінник та витягти його уперед.
5. Перевірити підключення опалювального контуру та контуру ГВП на забруднення та наявність накипу. В разі необхідності замінити пластинчатий теплообмінник.
6. Складання здійснюється у зворотній послідовності з використанням нових ущільнювачів. Момент затягування кріпильних гвинтів 3,2 Нм

**Небезпека**

Небезпека ураження електричним струмом внаслідок витoku теплоносія або води контуру ГВП. Перевірити герметичність усіх підключень водяних контурів.

Демонтаж гідравлічного блока

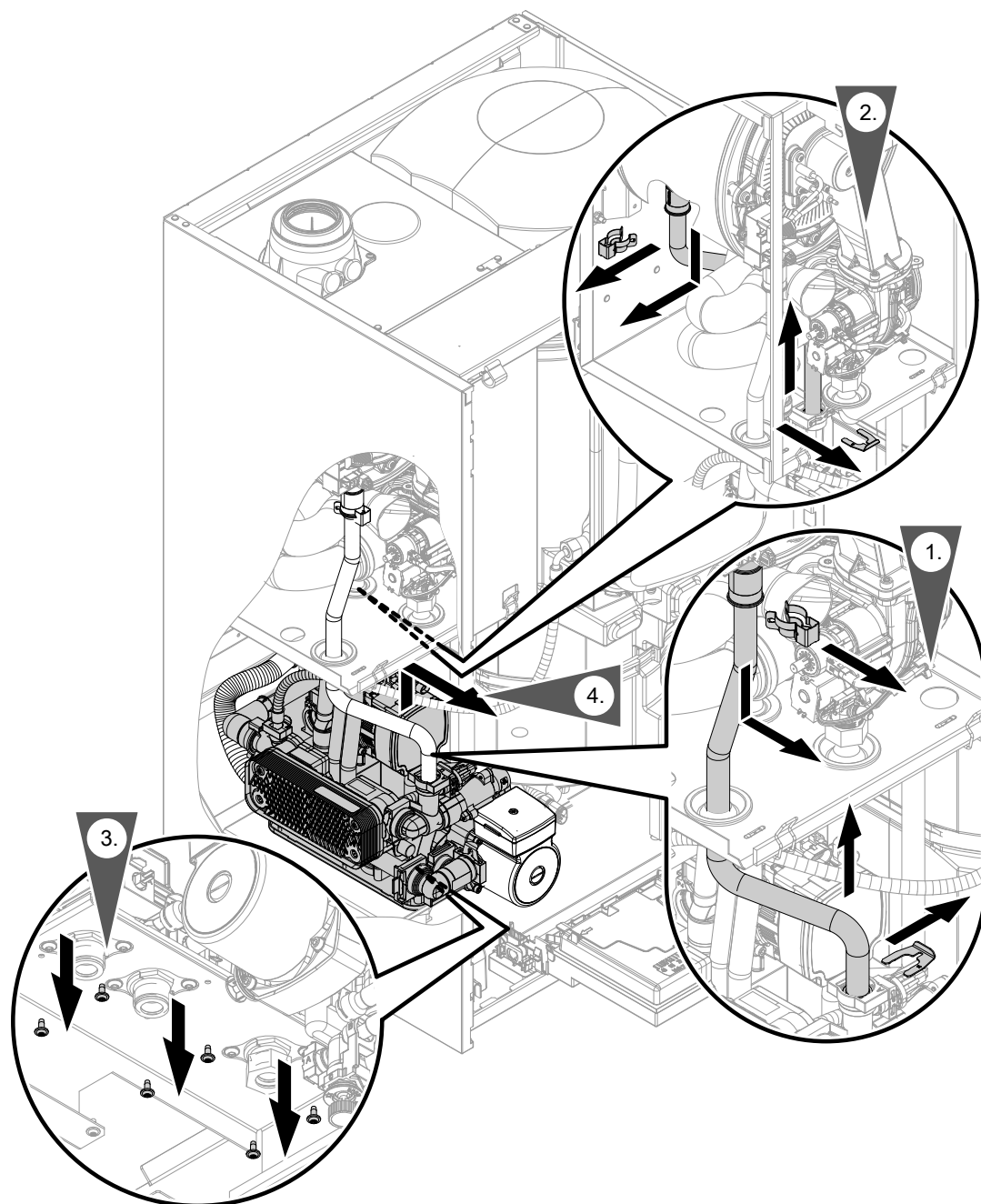
На випадок заміни гідравлічного блока.



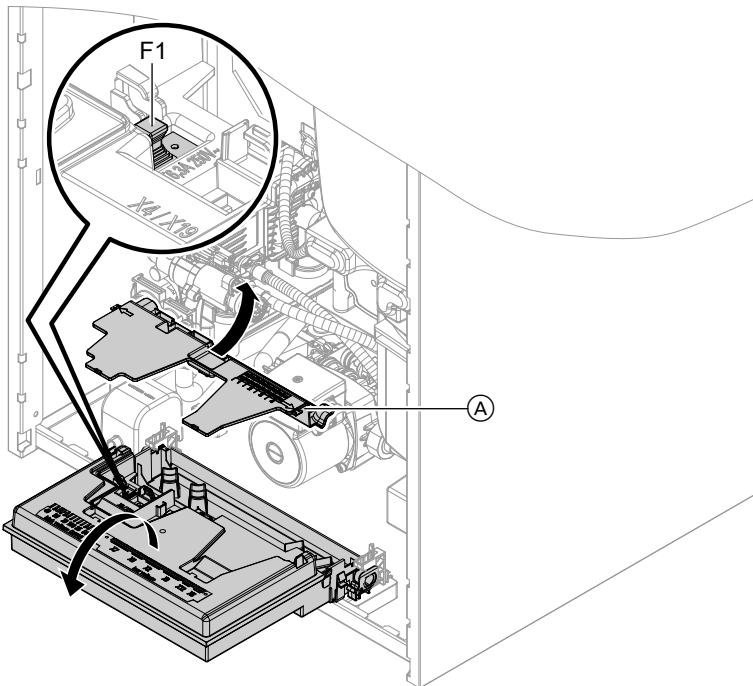
Небезпека

Небезпека ураження електричним струмом внаслідок виток теплоносія або води контуру ГВП.

Після монтажу перевірити герметичність всіх підключень водяних контурів.



Мал. 46

Ремонт (продовження)**Перевірка запобіжника**

Мал. 47

1. Вимкнути мережевий вимикач.
2. Залежно від розташування: Перемістити панель керування з консоллю у положення для технічного обслуговування.
3. Відкрити центральний електронний модуль НВМУ.
4. Зняти кришку (А).
5. Перевірити запобіжник F1 (див. схему з'єднань і підключень).

**Небезпека**

Неправильні або неналежним чином змонтовані запобіжники можуть призвести до підвищеної небезпеки пожежі.

- Встановити запобіжники без зайвих зусиль. Правильно розташувати запобіжники.
- Використовувати тільки конструктивно ідентичні типи з указаною характеристикою спрацьовування.

Функції пристрою

Опалення

■ Режим погодозалежної теплогенерації:

Приміщення опалюються відповідно до налаштувань температури приміщення і часової програми. За допомогою контролера для теплогенератора визначається задане значення температури подаючої магістралі залежно від зовнішньої температури, температури приміщення, а також нахилу/рівня кривої опалення.

■ Режим з урахуванням температури в приміщенні (постійний режим з термостатом приміщення):

Установка з одним опалювальним контуром без змішувача. Приміщення опалюються відповідно до налаштувань регулятора температури приміщення/термостата приміщення (приладдя). В разі запиту від регулятора температури приміщення/термостата приміщення підтримується нормальна задана температура подаючої магістралі. У разі відсутності запиту, підтримується знижена задана температура подаючої магістралі.

■ Постійний режим без термостата приміщення:

Приміщення опалюються відповідно до налаштувань часової програми. Протягом циклів з нормальною температурою приміщення підтримується налаштована нормальна задана температура подаючої магістралі або комфортна задана температура подаючої магістралі. Поза межами налаштованих циклів підтримується задана знижена температура подаючої магістралі.

■ Open Therm:

Приміщення опалюються відповідно до налаштувань регулятора температури приміщення/термостата приміщення (приладдя). Регулятор Open Therm задає температуру подаючої магістралі для теплогенератора.

Програма видалення повітря

У програмі видалення повітря циркуляційний насос протягом 20 хвилин почергово вмикається і вимикається на 30 секунд.

3-ходовий перемикаючий клапан почергово вмикається на певний час на режим опалення і на режим приготування гарячої води. Пальник під час програми видалення повітря вимкнений.



Активувати програму видалення повітря: Див. „Первинне введення в експлуатацію, огляд і технічне обслуговування“.

Програма заповнення

В заводському стані 3-ходовий перемикаючий клапан перебуває в середньому положенні, щоб установка могла бути повністю заповнена. Після вмикання контролера 3-ходовий перемикаючий клапан більше не переходить в середнє положення. Якщо установку необхідно заповнити при увімкненому контролері, 3-ходовий перемикаючий клапан у програмі наповнення переводиться в середнє положення, і насос вмикається.



Активувати програму наповнення: Див. „Первинне введення в експлуатацію, огляд і технічне обслуговування“.

У такому налаштуванні контролер можна вимкнути і повністю заповнити установку. Якщо функція активується, то пальник вимикається. Через 20 хвилин програма автоматично деактивується.

Крива опалення

Криві опалення являють собою залежність між зовнішньою температурою і температурою подаючої магістралі.

Спрощено: Що нижче зовнішня температура, то вище має бути температура подаючої магістралі, щоб була досягнута задана температура приміщення.

У заводському стані налаштовано:

- Нахил = 1,4
- Рівень = 0

Вказівка

Якщо в опалювальній установці існують опалювальні контури зі змішувачем: Температура подаючої магістралі теплогенератора вище температури подаючої магістралі опалювального контуру зі змішувачем на значення різниці температури. Різниця температури у заводському стані налаштована на 8 К.

Функції пристрою (продовження)



Мал. 48

Діапазони налаштування нахилу:

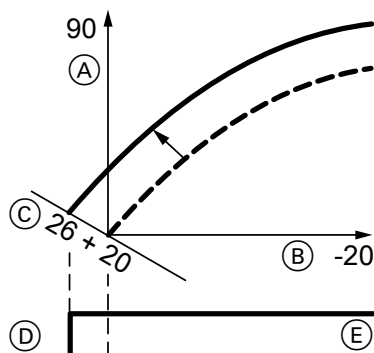
- Системи внутрішньопідлогового опалення: 0,2 - 0,8
- Низькотемпературні опалювальні системи: 0,8 - 1,6

Задана температура приміщення

Нормальна температура приміщення або комфортна температура приміщення

Для кожного опалювального контуру налаштується окремо.

Крива опалення зміщується вздовж осі заданої температури приміщення. Точки увімкнення та вимкнення залежать від налаштування межі опалення зовнішньої температури для опалювального контуру...



Мал. 49 Приклад 1: Зміна заданого значення температури приміщення з 20 до 26 °C

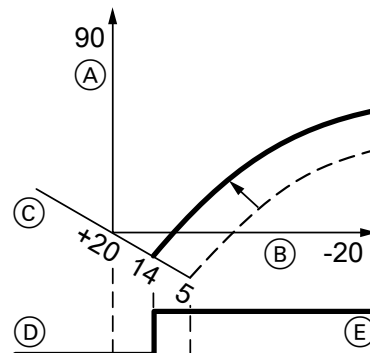
- (A) Температура подаючої магістралі, °C
- (B) Зовнішня температура, °C
- (C) Задане значення температури приміщення, °C
- (D) Насос опалювального контуру „Вимк“
- (E) Насос опалювального контуру „Увімк“

Зміна заданого значення температури приміщення



Інструкція з експлуатації

Знижена температура приміщення



Мал. 50 Приклад 2: Зміна зниженого заданого значення температури приміщення з 5 °C до 14 °C

- (A) Температура подаючої магістралі, °C
- (B) Зовнішня температура, °C
- (C) Задане значення температури приміщення, °C
- (D) Насос опалювального контуру „Вимк“
- (E) Насос опалювального контуру „Увімк“

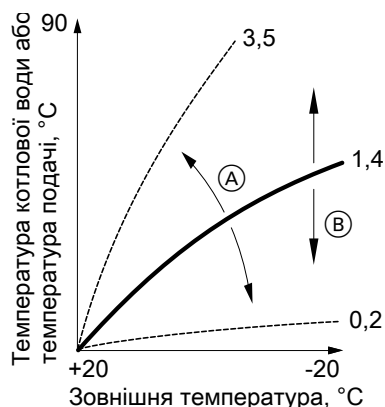
Зміна зниженого заданого значення температури приміщення



Інструкція з експлуатації

Зміна нахилу та рівня

Для кожного опалювального контуру налаштується окремо.



Мал. 51

- Ⓐ Змінити нахил
- Ⓑ Змінити рівень (паралельний зсув кривої опалення по вертикалі)

Сушіння бетону

При активації сушіння бетону слід обов'язково дотримуватися рекомендацій виробника безшовної підлоги.

При активованій функції сушіння бетону вмикаються насоси опалювального контуру **всіх** опалювальних контурів, і температура подаючої магістралі підтримується згідно з налаштованим профілем. Після завершення (30 днів) опалювальні контури зі змішувачем автоматично регулюються з використанням налаштованих параметрів.

Налаштування сушіння бетону здійснюється у конфігурації системи:

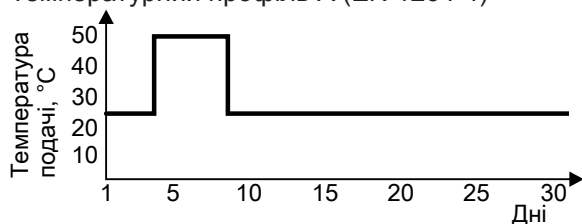
- 0 = вимк
- 2 = температурний профіль А
- 3 = температурний профіль В
- ...
- 7 = температурний профіль F

Вказівка

Під час сушіння бетону приготування гарячої води не виконується.

Параметр „Сушіння бетону“:

Температурний профіль А (EN 1264-4)



Мал. 52

Дотримуватися EN 1264. Протокол, що складається фахівцем з опалювальної техніки, має містити наступні відомості про нагрівання:

- Дані нагрівання до відповідних значень температури подаючої магістралі
- Досягнута макс. температура подаючої магістралі.
- Режим і зовнішня температура при передаванні замовнику

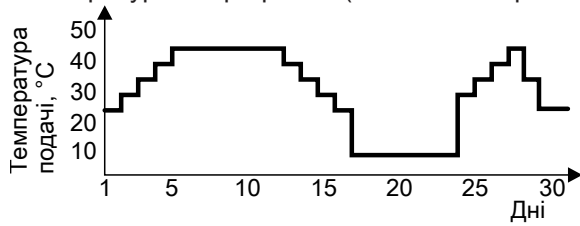
Вказівка

Температурний профіль B закінчується за 21 день.

Після збою електроживлення або вимкнення контролера дію функції буде продовжено. Якщо сушіння бетону завершилося або було вимкнено вручну, установка регулюється за налаштованими параметрами.

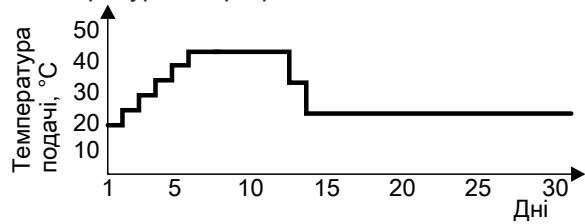
Функції пристрою (продовження)

Температурний профіль В (Положення про паркетне і підлогове обладнання)



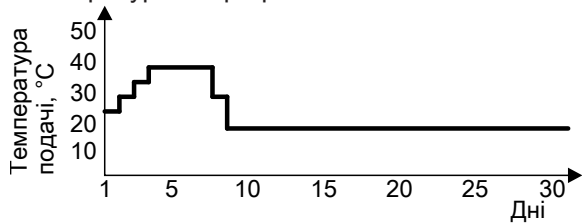
Мал. 53

Температурний профіль С



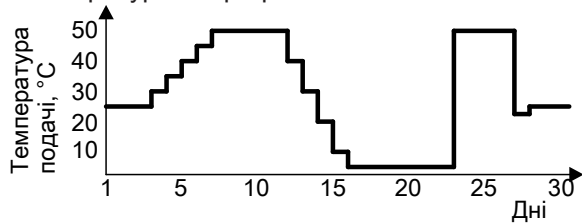
Мал. 54

Температурний профіль D



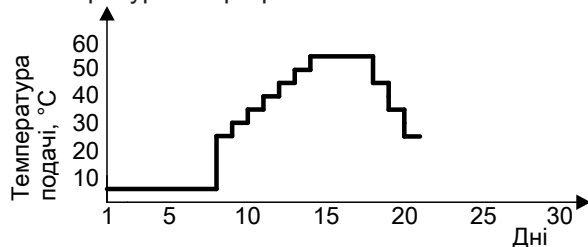
Мал. 55

Температурний профіль E



Мал. 56

Температурний профіль F



Мал. 57 Закінчується за 21 день.

Приготування гарячої води

Нагрівання накопичувача з холодного стану

Якщо зареєстрована датчиком температури накопичувача температура менша за попередньо задане значення, вмикається циркуляційний насос і перемикається трьохходовий переключаючий клапан.

- При температурі води в котлі \geq заданого значення температури накопичувача вмикається насос для подачі в накопичувач.
- При температурі води в котлі \leq заданого значення температури накопичувача вмикається пальник і після досягнення потрібної температури води в котлі вмикається насос для подачі в накопичувач.

Накопичувач нагрівається до заданої температури. Коли датчик температури накопичувача реєструє задану температуру, нагрівання припиняється.

Підігрів під час забору води

Під час забору води холодна вода поступає в нижню частину бойлера.

Якщо температура на датчику температури накопичувача падає нижче попередньо заданого значення, вмикається циркуляційний насос і перемикається трьохходовий переключаючий клапан.

- При температурі води в котлі \geq заданого значення температури накопичувача вмикається насос для подачі в накопичувач.
- При температурі води в котлі \leq заданого значення температури накопичувача вмикається пальник і після досягнення потрібної температури води в котлі вмикається насос для подачі в накопичувач.

За допомогою датчика температури на виході відбувається регулювання температури контура ГВП до заданої.

Після закінчення процесу забору води бойлер нагрівається, поки датчик температури ємнісного водонагрівача не зареєструє задану температуру контуру ГВП.

Зовнішнє підключення опалювального контуру (у разі наявності)

Вказівка

Тільки у поєднанні з режимом погодозалежної теплогенерації.

Зовнішнє підключення опалювального контуру (у... (продовження))

- Принцип роботи:
 - Якщо подається зовнішній запит теплогенерації (штекер 96 або цифровий вхід на електронному модулі EM-EA1 (DIO) закриті), в опалювальний контур постачається тепло.
 - Якщо зовнішній запит теплогенерації відсутній (контакт розімкнутий), тепlopостачання опалювального контуру завершується (незалежно від поточного заданого значення температури приміщення або циклограми).

**Увага**

Захист підключених опалювальних контурів від замерзання не здійснюється.

- Підключення:
 - Якщо підключається тільки один опалювальний контур, використовувати підключення штекера 96: Див. стор. 24.
 - У разі підключення кількох опалювальних контурів підключення всіх контактів слід виконати до модуля розширення EM-EA1 (електронний модуль DIO) з номером абонента. 1 (поворотний перемикач = 1).

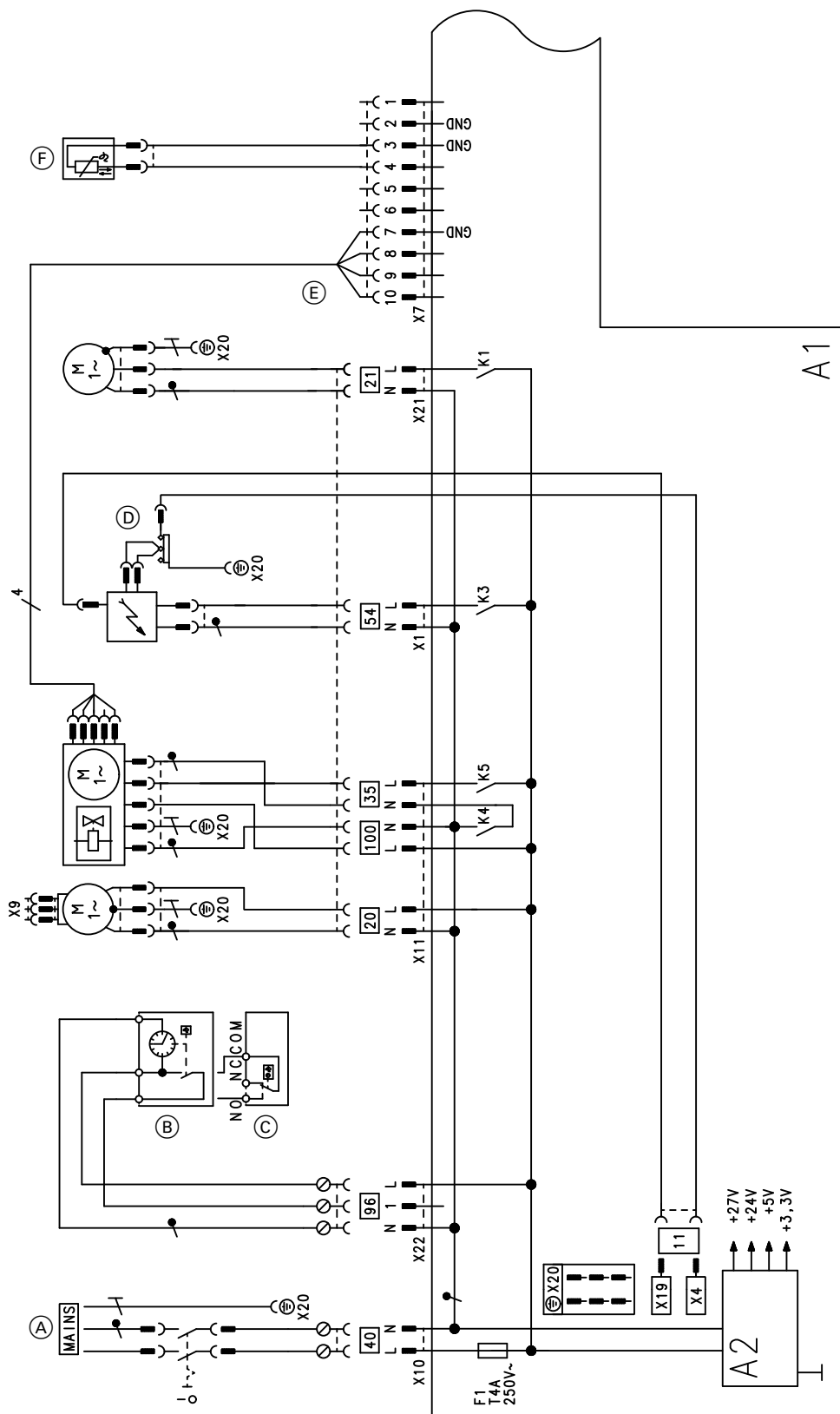


Див. інструкцію з монтажу модуля розширення EM-EA1

Вказівка

Підключення має виконуватися з номером абонента „1“.

Центральний електронний модуль НВМУ

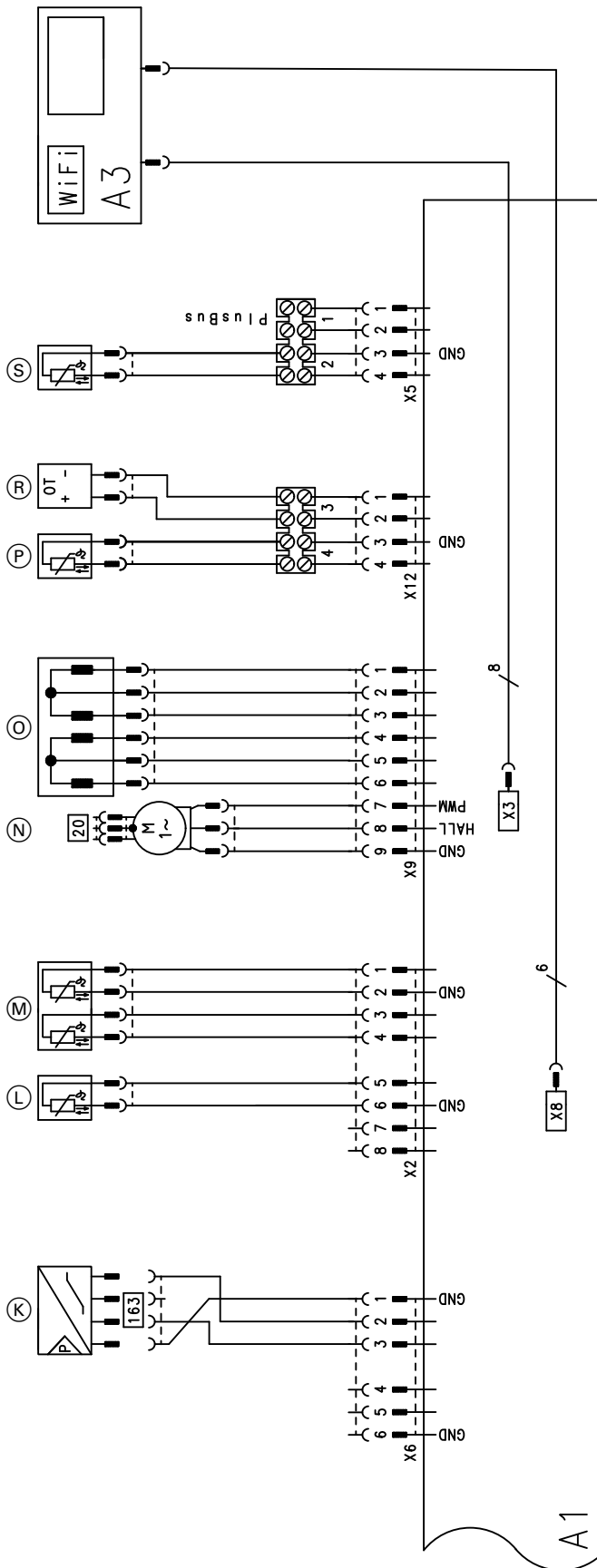


Мал. 58

- A1 Центральний електронний модуль НВМУ
- X... Електричні інтерфейси
- A2 Блок живлення
- (A) Підключення до електромережі [4 0]
- (B) Vitotrol 100, тип УТА
- (C) Vitotrol 100, тип УТДВ
- (D) Блок розпалення/іонізація [5 4]

- (F) Датчик температури ГВ на виході
- [35] Газовий електромагнітний клапан
- [100] Електромотор вентилятора
- (E) Керування електромотором вентилятора
- [96] Приладдя для підключення 230В
- [20] Насос опалювального контуру
- [21] Насос завантаження водонагрівача

(продовження)



Мал. 59

- A1 Центральний електронний модуль НВМУ
- A3 Панель керування з телекомунікаційним модулем (TCU 100)
- X... Електричні інтерфейси

- (K) Датчик тиску води
- (L) Датчик температури відхідних газів
- (M) Датчик температури котла
- (N) Циркуляційний насос (ШІМ)



Схема електричних підключень та з'єднань

(продовження)

- Ⓞ Кроковий мотор перемикального клапана
- Ⓟ Датчик зовнішньої температури
- Ⓡ Пристрій дистанційного керування (пристрій Open Therm)
- Ⓢ Датчик температури ємності

Протоколи

Значення налаштування і результати вимірювань		Задане значення	Первинне введення в експлуатацію	Техобслуговування/сервіс	Техобслуговування/сервіс
Дата					
Підпис					
Статичний тиск газу	мбар кПа	≤ 57,5 ≤ 5,75			
Динамічний тиск газу (тиск витікання)					
<input type="checkbox"/> Природний газ	мбар кПа	Див. таблицю „Динамічного тиску газу“ (перше введення в експлуатацію ...)			
<input type="checkbox"/> Зріджений газ	мбар кПа				
<input type="checkbox"/> <i>Указати тип газу</i>					
Вміст чадного газу CO₂					
Природний газ		Див. „Перевірка якості згорання“ (перше введення в експлуатацію ...)			
▪ мін. теплова потужність	об. %				
▪ макс. теплова потужність	об. %				
Зріджений газ					
▪ мін. теплова потужність	об. %				
▪ макс. теплова потужність	об. %				
Вміст кисню O₂					
▪ мін. теплова потужність	об. %				
▪ макс. теплова потужність	об. %				
Вміст чадного газу CO					
▪ мін. теплова потужність	ppm	< 1000			
▪ макс. теплова потужність	ppm	< 1000			

Технічні характеристики

Газовий водогрійний котел, конструктивний тип В і С, категорія II_{2N3P}

Тип		B1LF		
Діапазон номінальної теплової потужності (дані згідно з EN 15502)				
T _{под} /T _{звор} = 50/30 °C (P(50/30))				
Природний газ	кВт	3,2 (5,7 ^{*1}) - 19,0	3,2 (5,7 ^{*1}) - 25,0	3,2 (5,7 ^{*1}) - 32,0
Зріджений газ	кВт	3,2 - 19,0	3,2 - 25,0	3,2 - 32,0
T _{под} /T _{звор} = 80/60 °C (Pn(80/60))				
Природний газ	кВт	2,9 (5,2) - 17,5	2,9 (5,2) - 23	2,9 (5,2) - 29,3
Зріджений газ	кВт	2,9 - 17,5	2,9 - 23	2,9 - 29,3
Номінальна теплова потужність при приготуванні гарячої води				
Природний газ	кВт	2,9 (5,2) - 26,8	2,9 (5,2) - 31,1	2,9 (5,2) - 34,6
Зріджений газ	кВт	2,9 - 26,8	2,9 - 31,1	2,9 - 34,6
Ном. теплове навантаження (Qn)				
Природний газ	кВт	3,0 (5,3 ^{*1}) - 17,8	3,0 (5,3 ^{*1}) - 23,4	3,0 (5,3 ^{*1}) - 29,9
Зріджений газ	кВт	3,0 (5,3) - 17,8	3,0 (5,3) - 23,4	3,0 (5,3) - 29,9
Ном. теплове навантаження при приготуванні гарячої води (Qnw)				
Природний газ	кВт	27,3	31,7	34,9
Зріджений газ	кВт	3,0 (5,3 ^{*1}) - 27,3	3,0 (5,3 ^{*1}) - 31,7	3,0 (5,3 ^{*1}) - 34,9
Ідентифікатор виробу		CE-0085DL0217		
Вид захисту		IP X1 згідно з EN 60529		
NO_x	Клас	6	6	6
Динамічний тиск газу				
Природний газ	мбар	20	20	20
	кПа	2	2	2
Зріджений газ	мбар	50	50	50
	кПа	5	5	5
Макс. доп. динамічний тиск газу ^{*2}				
Природний газ	мбар	13 - 25,0	13 - 25,0	13 - 25,0
	кПа	1,3 - 2,5	1,3 - 2,5	1,3 - 2,5
Зріджений газ	мбар	25 - 57,5	25 - 57,5	25 - 57,5
	кПа	2,5 - 5,75	2,5 - 5,75	2,5 - 5,75
Номінальна напруга	В	230		
Номінальна частота	Гц	50		
Запобіжник пристрою	А	4,0		
Вхідний запобіжник (мережа)	А	16		
Телекомунікаційний модуль (встановлений)				
Частотна смуга WiFi	МГц	2400 - 2483,5		
Макс. потужність передавання	дБм	20		
Частотна смуга радіомодуля з малим споживанням енергії	МГц	2400 - 2483,5		
Макс. потужність передавання	дБм	10		

^{*1} Пристрої для багаточкового підключення типу B1LF-[kW]-M^{*2} Якщо динамічний тиск газу перевищує максимально припустиме значення, на вході установки необхідно підключити окремий регулятор тиску газу.

Технічні характеристики (продовження)

Газовий водогрійний котел, конструктивний тип В і С, категорія II_{2N3P}

Тип		B1LF		
Діапазон номінальної теплової потужності (дані згідно з EN 15502) T _{под} /T _{звор} = 50/30 °C (P(50/30))				
Природний газ	кВт	3,2 (5,7 ^{*1}) - 19,0	3,2 (5,7 ^{*1}) - 25,0	3,2 (5,7 ^{*1}) - 32,0
Зріджений газ	кВт	3,2 - 19,0	3,2 - 25,0	3,2 - 32,0
T_{под}/T_{звор} = 80/60 °C (Pn(80/60))				
Природний газ	кВт	2,9 (5,2) - 17,5	2,9 (5,2) - 23	2,9 (5,2) - 29,3
Зріджений газ	кВт	2,9 - 17,5	2,9 - 23	2,9 - 29,3
Напруга електроживлення	В ~	24		
Споживана потужність	Вт	4		
Рівень звукової потужності (дані згідно з EN ISO 15036-1)				
часткове навантаження	дБ(A)	35	35	35
Номінальна теплова потужність (приготування гарячої води)	дБ(A)	49,7	51,1	52,9
Споживана ел. потужність (в заводському стані)	Вт	47	71	110
Допустима температура навколишнього середовища				
▪ експлуатація	°C	від +5 до +35		
▪ зберігання та транспортування	°C	від -5 до +60		
Налаштування електронного термореле (TN)	°C	91		
Налаштування електронного обмежувача температури	°C	110		
Маса				
– без теплоносія та води контуру ГВП	кг	67,8	67,8	67,8
– з теплоносієм та водою контуру ГВП	кг	120,0	120,0	120,0
Об'єм води (без мембранного розширювального бака)	л	3,0	3,0	3,0
Макс. температура подаючої магістралі	°C	82	82	82
Макс. об'ємна витрата (граничне значення для використання гідравлічної розв'язки)	л/г	Див. діаграми залишкового напору		
Номінальна витрата циркуляційної води при T _{под} /T _{зв} = 80/60 °C	л/г	752	988	1259
Розширювальний бак				
Об'єм	л	10	10	10
Тиск на вході	бар	0,75	0,75	0,75
	кПа	75	75	75
Доп. робочий тиск	бар	3	3	3
	МПа	0,3	0,3	0,3
З'єднання (з приладдям для підключення)				
Подаюча і зворотня магістраль котла	R	¾	¾	¾
Холодна та гаряча вода	G	½	½	½



Газовий водогрійний котел, конструктивний тип В і С, категорія II_{2N3P}

Тип		B1LF		
Діапазон номінальної теплової потужності (дані згідно з EN 15502)				
T _{под} /T _{звор} = 50/30 °C (P(50/30))				
Природний газ	кВт	3,2 (5,7 ^{*1}) - 19,0	3,2 (5,7 ^{*1}) - 25,0	3,2 (5,7 ^{*1}) - 32,0
Зріджений газ	кВт	3,2 - 19,0	3,2 - 25,0	3,2 - 32,0
T _{под} /T _{звор} = 80/60 °C (Pn(80/60))				
Природний газ	кВт	2,9 (5,2) - 17,5	2,9 (5,2) - 23	2,9 (5,2) - 29,3
Зріджений газ	кВт	2,9 - 17,5	2,9 - 23	2,9 - 29,3
Розміри				
Довжина	мм	500	500	500
Ширина	мм	600	600	600
Висота	мм	950	950	950
Патрубок підключення газу (з приладдям для підключення)				
	R	¾	¾	¾
Бойлер з пошаровим завантаженням контуру ГВП				
Об'єм	л	46	46	46
Доп. робочий тиск (контур ГВП)	бар	10	10	10
	МПа	1	1	1
Тривала потужність ГВП	кВт	26,6	30,3	33,9
при нагріванні води контуру ГВП з 10 до 45 °C	л/г	643,2	726,6	813,6
Коефіцієнт потужності N _L ^{*3}		1,2	1,5	1,7
Вихідна потужність гарячої води при нагріванні води контуру ГВП з 10 до 45 °C	л/10 хв	154,2	170,3	180,8

*1 Пристрої для багатоточкового підключення типу B1LF-[kW]-M

*3 За середньої температури котлової води 70 °C і температури запасу води в ємнісному водонагрівачі T_{sp} = 60 °C.Коефіцієнт потужності ГВП N_L змінюється відповідно до температури запасу води в ємнісному водонагрівачі T_{sp}.Нормативні показники: T_{sp} = 60 °C → 1,0 × N_L T_{sp} = 55 °C → 0,75 × N_L T_{sp} = 50 °C → 0,55 × N_L T_{sp} = 45 °C → 0,3 × N_L.

Технічні характеристики (продовження)

Газовий водогрійний котел, конструктивний тип В і С, категорія II_{2N3P}

Тип		B1LF		
Діапазон номінальної теплової потужності (дані згідно з EN 15502)				
T _{под} /T _{звор} = 50/30 °C (P(50/30))				
Природний газ	кВт	3,2 (5,7 ^{*1}) - 19,0	3,2 (5,7 ^{*1}) - 25,0	3,2 (5,7 ^{*1}) - 32,0
Зріджений газ	кВт	3,2 - 19,0	3,2 - 25,0	3,2 - 32,0
T _{под} /T _{звор} = 80/60 °C (Pn(80/60))				
Природний газ	кВт	2,9 (5,2) - 17,5	2,9 (5,2) - 23	2,9 (5,2) - 29,3
Зріджений газ	кВт	2,9 - 17,5	2,9 - 23	2,9 - 29,3
Параметри споживання палива при макс. навантаженні і 1013 мбар/15 °C				
Природний газ E	м ³ /г	2,89	3,35	3,69
Природний газ LL	м ³ /г	3,36	3,90	4,29
Зріджений газ	кг/г	2,12	2,46	2,71
Параметри відхідних газів				
Температура (за температури зворотньої магістралі 30 °C)				
– номінальна теплова потужність	°C	41	46	59
– часткове навантаження	°C	38	38	38
Температура (при температурі зворотньої магістралі 60 °C)				
– номінальна теплова потужність	°C	70	74	77
Масова витрата (при приготуванні гарячої води)				
Природний газ				
– номінальна теплова потужність	кг/г	49,3	57,3	62,1
– часткове навантаження	кг/г	5,6 (9,8 ^{*1})	5,6 (9,8 ^{*1})	5,6 (9,8 ^{*1})
Зріджений газ				
– номінальна теплова потужність	кг/г	49,2	57,1	61,1
– часткове навантаження	кг/г	3,9	3,9	3,9
Доступний напір				
	Па	250	250	250
	мбар	2,5	2,5	2,5
Макс. кількість конденсату згідно з DWA-A 251	л/г	3,2	4,1	4,9
Патрубок конденсату (наконечник шлангу)	Ø мм	20 - 24	20 - 24	20 - 24
Патрубок відхідних газів	Ø мм	60	60	60
Канал припливного повітря	Ø мм	100	100	100
Нормативний ККД при T_{под}/T_{зв} = 40/30 °C		до 98 (H _s)		
Клас енергоефективності				
– опалення		A	A	A
– приготування гарячої води, профіль водозабору XL		A	A	A

Технічні характеристики (продовження)**Вказівка**

Параметри споживання наведені лише для документації (наприклад, для заявки на газ) або з метою додаткової волюметричної перевірки налаштування. Внаслідок заводського налаштування забороняється змінювати зазначені тут значення тиску газу. Умови: 15 °С, 1013 мбар (101,3 кПа).

Конструкції установок видалення продуктів згоряння

Країни постачання	Конструкції установок видалення продуктів згоряння
AE, AM, AT, AZ, BA, BG, BY, CH, CY, CZ, DK, EE, ES, FI, FR, GB, GR, HR, HU, IE, IS, IT, KG, KZ, LT, LV, MD, ME, MT, NL, NO, PL, PT, RO, RS, RU, SE, SK, TR, UA, UZ	B ₂₃ , B _{23P} , B ₃₃ , C ₁₃ , C ₃₃ , C ₅₃ , C ₆₃ , C ₈₃ , C _{83P} , C ₉₃ (C ₄₃ , C _{43P} , C ₍₁₀₎₃ , C ₍₁₁₎₃ , C ₍₁₃₎₃ , C ₍₁₄₎₃ ^{*4})
AU, BE, NZ	B ₂₃ , B _{23P} , B ₃₃ , C ₁₃ , C ₃₃ , C ₅₃ , C ₈₃ , C _{83P} , C ₉₃ (C ₄₃ , C _{43P} , C ₍₁₀₎₃ , C ₍₁₁₎₃ , C ₍₁₃₎₃ , C ₍₁₄₎₃ ^{*4})
DE, LU, SI	B ₂₃ , B _{23P} , B ₃₃ , C _{13X} , C _{33X} , C _{53X} , C _{63X} , C _{83X} , C _{93X} (C ₄₃ , C _{43P} , C ₍₁₀₎₃ , C ₍₁₁₎₃ , C ₍₁₃₎₃ , C ₍₁₄₎₃ ^{*4})
CN	C13

Категорії газу

Країни постачання	Категорії газу
AE, AM, AT, DK, EE, KG, LV, LU, LT, RO, RU, SE, AZ, BA, BG, BY, CH, CZ, ES, FI, GB, GR, HR, IE, IS, KZ, IT, MD, ME, NO, PT, RS, SI, SK, TR, UZ, HU, MT, UA	II _{2N3P} /II _{2H3P}
AU, BE, NZ	I _{2N}
DE, FR	II _{2N3P}
CY	I _{3P}
NL	II _{2EK3P}
PL	II _{2N3P} /II _{2ELW3P}
CN	12T

Газовий конденсаційний котел придатний для роботи із додаванням водню до 20 об. %.

Електронний регулятор згоряння

Електронне регулювання згоряння використовує фізичний взаємозв'язок між силою іонізаційного струму та коефіцієнтом надлишку повітря λ . Незалежно від якості газу встановлюється максимальний іонізаційний струм, якщо коефіцієнт надлишку повітря дорівнює 1.

Сигнал іонізації аналізується регулятором згоряння. Коефіцієнт надлишку повітря встановлюється на значення в діапазоні $\lambda = 1,2$ і $1,5$. В цьому діапазоні забезпечується оптимальна якість згоряння. Потім електронний газовий комбінований регулятор виконує регулювання необхідної кількості газу в залежності від існуючої якості газу.

^{*4} Тільки для пристроїв, які мають відповідне маркування.

Для контролю якості згоряння вимірюється вміст CO₂ або вміст O₂ у вихідних газах. Згідно з даними вимірів вираховується релевантний коефіцієнт надлишку повітря.

Для оптимального регулювання згоряння система калібрується регулярно або після збою напруги (вимкнення) самостійно. При цьому згоряння короткочасно встановлюється на максимальний струм іонізації (відповідає коефіцієнту надлишку повітря $\lambda = 1$). Самокалібровка виконується незабаром після пуску пальника. Процес триває близько 20 секунд. При цьому можливі короткочасні викиди підвищеної кількості CO.

Остаточне виведення з експлуатації та утилізація

Вироби Viessmann придатні для повторної переробки. Компоненти установки не можуть бути утилізовані у якості побутових відходів.

Для виведення установки з експлуатації її необхідно знеструмити, компоненти установки мають охолонути.

Необхідно забезпечити належну утилізацію всіх компонентів.

Декларація безпеки

Ми, компанія Viessmann Climate Solutions SE, D-35108 Аллендорф, заявляємо під власну відповідальність, що конструкція та робочі характеристики зазначеного обладнання відповідають вимогам європейських директив та національних норм. Цим документом компанія Viessmann Climate Solutions SE, D-35108 Аллендорф, заявляє, що тип радіоустановки вказаного виробу відповідає вимогам директиви 2014/53/ЄС.

Повну декларацію відповідності можна знайти за допомогою заводського номера на наступній Інтернет-сторінці:

www.viessmann.ua/eu-conformity

Сертифікація Виробник

Ми, компанія Viessmann Climate Solutions SE, D-35108 Аллендорф, підтверджуємо, що у виробі **Vitodens 111-W** дотримані граничні значення NO_x , які вимагаються згідно з § 6 1-ї Федеральної постанови про охорону приземного шару атмосфери від шкідливих впливів (BImSchV).

Аллендорф, 1 березня 2021 р.

Viessmann Climate Solutions SE



за дорученням Uwe Engel
Senior Vice President Engineering & Technology

Алфавітний покажчик

D		З	
DHCP.....	28	Задана температура приміщення	
I		– налаштування.....	101
IP-адресація.....	28	Запобіжний клапан.....	10
W		Запобіжник.....	99
WiFi-з'єднання.....	37	Зворотний клапан димоходу.....	51
WiFi-з'єднань, дальність дії.....	29	Зворотня магістраль опалювального контуру.....	10
WiFi-маршрутизатор.....	28	Знижене задане значення температури	
WiFi-мережа.....	37	приміщення.....	101
A		I	
Абоненти PlusBus		Інформація про обладнання.....	9
– кількість.....	25	Історія помилок.....	68
Б		K	
Багатоточкове підключення до системи видалення		Коди несправностей.....	69
продуктів згоряння.....	48	Конденсатовідвідник.....	52
В		Контролер	
Вид газу.....	41	– схема електричних з'єднань.....	106
Виклик повідомлення про несправність.....	68	Конфігурація системи.....	60
Виклик робочих параметрів.....	67	Крива опалення.....	59, 100
Використання за призначенням.....	8	Кут проникнення.....	29
Вимоги.....	28	M	
Вимоги до системи.....	28	Майстер введення в експлуатацію.....	33
Вода для заповнення.....	38	Мембранний розширювальний бак.....	39
Водогрійний котел		Меню "Обслуговування"	
– спорожнення контуру ГВП.....	90	– виклик.....	66
– спорожнення опалювального контуру.....	89	– вихід.....	67
Г		Монтаж настінного кріплення.....	15
Газовий комбінований регулятор.....	43	Монтаж пальника.....	54
Гігієна приготування гарячої води.....	59	H	
Д		Налаштування конфігурації установки.....	33
Дальність дії WiFi-з'єднань.....	29	Налаштування теплової потужності.....	45
Датчик зовнішньої температури.....	24, 94	Наповнення бойлера з пошаровим	
Датчик температури відхідних газів.....	95	завантаженням.....	40
Датчик температури ємнісного водонагрівача.....	94	Наповнення установки.....	39, 40
Датчик температури котла.....	94	Нахил кривої опалення.....	101
Датчик температури подаючої магістралі.....	94	Несправності	
Демонтаж пальника.....	48	– індикація.....	68
Демонтаж фронтальної панелі облицювання.....	17	– перше введення в експлуатацію.....	44
Динамічна IP-адресація.....	28	Номер абонента	
Динамічний тиск.....	44	– модулі розширення.....	64
Динамічний тиск газу.....	43	– налаштування.....	64
E		Номер абонента підключеного компонента.....	68
Експлуатаційна безпека.....	28	O	
Електрична схема.....	106	Описи функціонування.....	100
Електричні підключення.....	22	Опитування режимів роботи.....	67
Електроди іонізації.....	51	Опитування робочих параметрів.....	67
Електроди розпалення.....	51	Очищення камери згоряння.....	52
Електронне регулювання згоряння.....	114	Очищення теплообмінних поверхонь.....	52

П		Порт 443.....	28
Параметри.....	60, 62	Порт 80.....	28
– активація захисту від опіків.....	61	Порт 8883.....	28
– виклик.....	60	Послідовність операцій.....	44
– задане значення температури подаючої магістралі при зовнішньому запиті теплогенерації....	60	Приготування гарячої води	
– керування за температурою приміщення опалювального контуру.....	63	– функції.....	104
– макс. температура подаючої магістралі опалювального контуру.....	62, 63	Програма видалення повітря.....	100
– макс. число обертів насоса опалювального контуру.....	61	Протокол.....	109
– максимальна потужність опалення.....	62	Р	
– мінімальна потужність опалення.....	61	Регулювання згоряння.....	114
– налаштування.....	60	Регулювання потужності	
– режим насоса первинного контура.....	60	– багатоточкове підключення.....	48
– сушіння бетону.....	61	Ремонт.....	89
– функції економії енергії опалювального контуру	64	Рівень кривої опалення.....	101
Параметри безпеки.....	28	Розпалення.....	51
Параметри при введенні в експлуатацію.....	59	Розширювальний бак.....	55
Перевірка герметичності системи "Повітря/продукти згоряння".....	48	Розширювальний бак контуру ГВП	
Перевірка якості згоряння.....	57	– перевірка.....	56
Перемикач мови.....	33	С	
Перемикач S1.....	64	Сертифікат виробника	116
Переналаштування для використання іншого виду газу.....	41	Символи.....	8
Переналаштування для іншого виду газу.....	41	Сифон.....	19, 52
Перше введення в експлуатацію.....	38	Статичний друк газу.....	43
Підвищена температура гарячої води.....	59	Сушіння бетонної стяжки.....	102
Підготовка до монтажу.....	10	Сушіння бетону.....	102
Підключення.....	10	Схеми підключення.....	106
– вода контуру ГВП.....	11, 18	Схеми установки.....	59
– конденсат.....	18	Т	
Підключення газу.....	10	Технічні характеристики.....	110
Підключення гарячої води.....	10	Тиск витікання.....	44
Підключення до Інтернету.....	37	Тиск установки.....	39, 40
Підключення холодної води.....	10	У	
Пластинчастий теплообмінник.....	97	Ущільнювач пальника.....	50
Повідомлення про несправності		Ф	
– індикація.....	68	Функції видалення повітря.....	41
Подаюча магістраль опалювального контуру.....	10	Функції контролера.....	100
Полум'яна голова.....	50	Функція заповнення.....	39, 100
Порт 123.....	28	Функція сушіння бетону.....	47