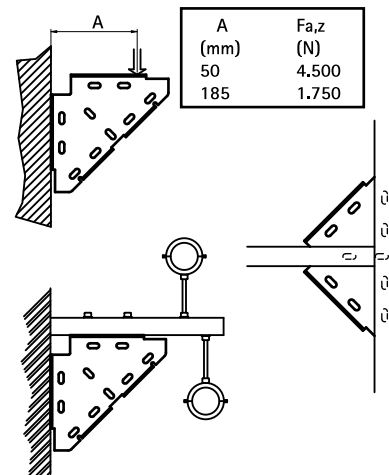


# BIS Тригранний діагональний з'єднувач

(G 20 15)

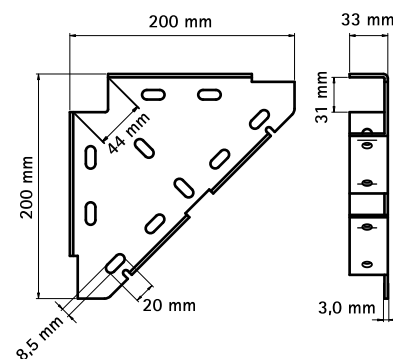
для створення конструкцій за допомогою монтажного профілю серії RapidRail



## Властивості та переваги

- суцільний металевий елемент
- для установки в якості опорного елемента зверху, знизу чи збоку консолі
- для створення опорних та посилених конструкцій з профілів
- підходить для монтажних профілів WM0, 1, 15, 2, а також WM30 (кріплення за зовнішню основу)
- матеріал: сталь
- оцинковка: електролітична

Арт. №	Тип	Уп. min
6593010	WM0 - 30	10
Шукаєте тригранний з'єднувач для профілю WM35? Дивіться Арт. № 65938020		



Комбінувати з  
BIS RapidRail® Монтажні профілі

Альтернатива  
BIS Тригранний з'єднувач