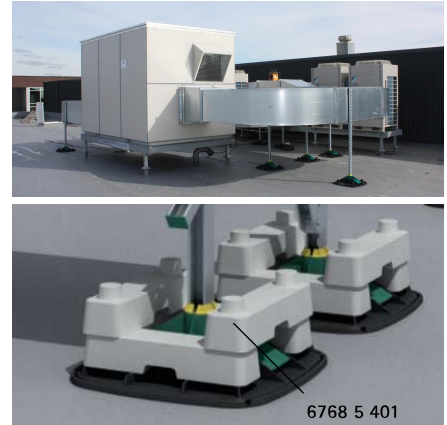


# БІС Yeti® 480 Покрівельні опори (BUP1000)

Не потребують анкерування до покрівлі!

(1 04 05)

монтаж обладнання на покрівлі

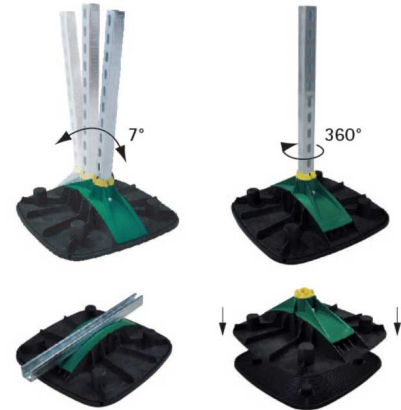


## Властивості та переваги

- модульна система для встановлення кондиціонерів, сонячних колекторів, трубопроводів і т.д.
- для плоскої покрівлі та покрівлі з незначним нахилом
- компенсує нахил покрівлі до 7°
- адаптер для профілів BIS RapidStrut® 41x41мм або BIS RapidStrut® DS 5 (41x52 мм) повертається на 360°
- антивібраційний килимок
- можливість використовувати бетонні блоки (арт. 6768 5 401) для надання конструкції додаткової стабільності
- шумоізоляція у відповідності DIN EN ISO 10140-1 та DIN EN ISO 10140-3 до 31 дБ (A)
- покрівельні опори зроблені з дерево-полімерного композиту (WPC), екологічно чистого матеріалу, який відмінно контактує з будь-якими видами води
- стійкий до UV випромінювання та хімікалій



SG Bauakustik  
Nr. 1762-001-19



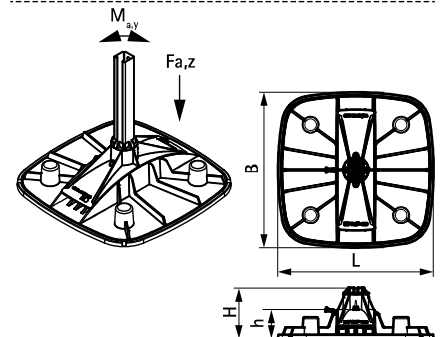
Арт. №	Модель	L	B	H	h	F <sub>a,z</sub>	F <sub>a,z 2</sub>	M <sub>a,y</sub>	Уп. min	Уп. max
			(мм)	(мм)	(мм)	(N)	(N)	(Nm)		
67685001	Для вертикального монтажу	480 mm	480	160	80	20 000*	30 000**	200,0	1	25
67685101	Для горизонтального монтажу	480 mm	480	-	-	20 000*	30 000**	200,0	1	30

\* = Максимально допустиме навантаження для профілю типу Strut 41x41x2,5.

\*\* = Максимально допустиме навантаження для профілю типу Strut 41x51x2,0 - DS5.

Вказані максимально допустимі навантаження F<sub>a, z</sub>, для більш детальних розрахунків зв'яжіться з інженерним відділом Walraven.

При використанні покрівельної опори монтажник повинен визначити максимально допустимі навантаження на покрівлю перед монтажем.



Комбінувати з  
БІС Yeti® Бетонний блок