

## WBA Латунний анкер

стандартний розпірний латунний анкер

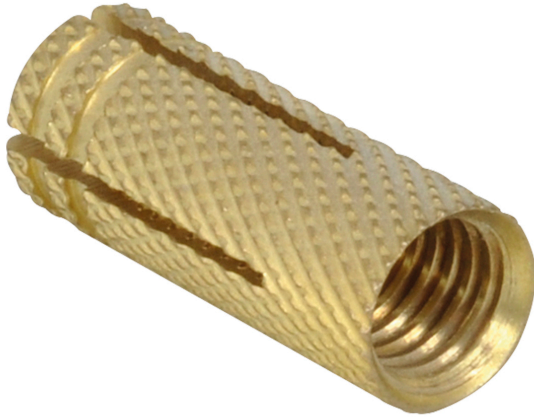
(L 03 30)

Офіційний дистриб'ютор в Україні



PROFIMANN

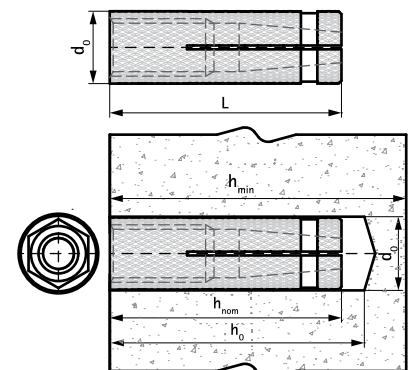
ТОВ "ОВК-СИСТЕМИ"  
<https://profimann.com.ua>  
[order@profimann.com.ua](mailto:order@profimann.com.ua)  
 +38 (067) 101-13-71  
 м. Київ, вул. Сирецька, 9, БЦ "МАЯК"



## Властивості та переваги ■

- зменшена довжина анкера забезпечує менше свердління
  - для використання зі стандартними метричними болтами і метричними різьбовими шпильками
  - не потребує інструменту для установки
  - рифлена зовнішня поверхня забезпечує поліпшене зчеплення і протидіє обертанню в отворі
  - корозійна стійкість
- матеріал: латунь

| Арт. №  | Код       | Size | L     | d <sub>0</sub><br>(мм) | h <sub>0</sub><br>(мм) | h <sub>min</sub><br>(мм) | h <sub>ном</sub><br>(мм) | Уп. min | Уп. max |
|---------|-----------|------|-------|------------------------|------------------------|--------------------------|--------------------------|---------|---------|
| 6107006 | WBA 6x22  | M6   | 22 mm | 8                      | ≥ 27                   | 100                      | ≥ 22                     | 100     | 1 600   |
| 6107008 | WBA 8x28  | M8   | 28 mm | 10                     | ≥ 32                   | 100                      | ≥ 28                     | 100     | 1 600   |
| 6107010 | WBA 10x32 | M10  | 32 mm | 12                     | ≥ 35                   | 100                      | ≥ 32                     | 100     | 800     |
| 6107012 | WBA 12x38 | M12  | 38 mm | 15                     | ≥ 40                   | 100                      | ≥ 38                     | 50      | 400     |



Комбінувати з

WIS Щітка  
 WIS Насос для очищення отворів  
 WDI1 Бур з обмежувачем

Комбінувати з

WSDS+ Бур ударний