

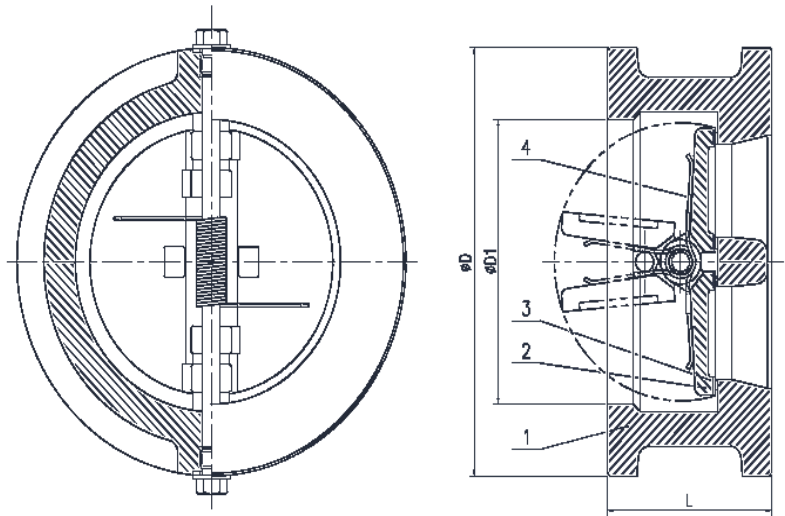
Клапан зворотній дволепестковий міжфланцевий DH77X-16 PN16 DN40-300

Застосування

Для запобігання зворотного потоку середовища в трубопроводах гарячого і холодного водопостачання, опалення, пожежогасіння, в насосних системах, в технологічних трубопроводах.

Установка

Клапани можуть встановлюватися на горизонтальній, вертикальній чи похилій ділянці трубопроводу. Клапан встановлюється так, щоб стрілка на його корпусі співпадала з напрямком руху потоку. При встановленні на вертикальній чи похилій ділянці рекомендовано організувати потік речовини знизу доверху.



Технічні характеристики

Типоряд, DN	40-300
Робочий тиск, МПа	1.6
Робоча температура, °С	-23/+200
Тест на міцність корпусу, МПа	2.4
Тест на герметичність, МПа	1.8

Специфікація

1	Корпус	Чавун
2	Створка	Нерж. сталь
3	Ущільнення	EPDM
4	Пружина	Нерж. сталь

Розміри, мм

DN	L	D	D1	Вага (кг)
40	43	89	63	0,90
50	43	107	63	1,60
65	46	127	82	2,50
80	64	142	94	3,90
100	64	162	117	4,75
125	70	192	145	7,00
150	76	218	170	9,75
200	89	273	224	15,75
250	114	325	265	27
300	114	378	310	38

Фото

