

# Фільтр осадовий сітчастий GL41H-16 PN16 DN50-300

## Застосування

Для захисту обладнання (насосів, регулюючих та запірних клапанів, теплообмінників, лічильників та т.п.) від механічних твердих домішок.

## Установка

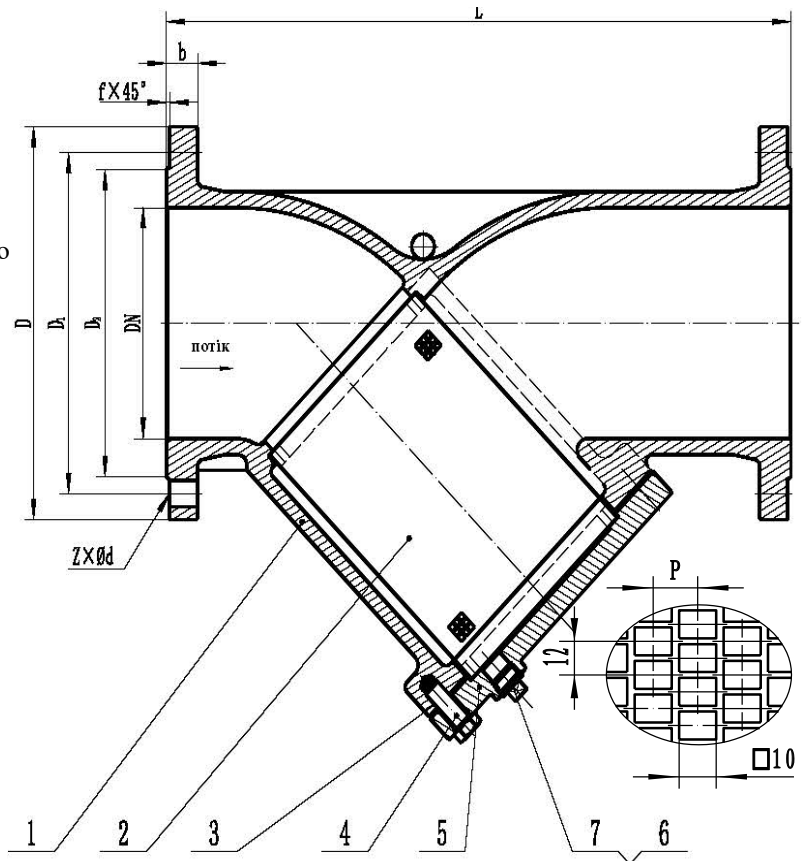
Фільтри можуть встановлюватися на відкритому майданчику, в приміщеннях, в колодязях. Фільтр на горизонтальному трубопроводі встановлюється кришкою вниз (відхилення від вертикалі не більше 45°). Установка в вертикальному положенні можлива тільки при направленні потоку зверху вниз кришкою вниз.

## Технічні характеристики

Типоряд, DN	50-300
Робочий тиск, МПа	1.6
Робоча температура, °С	-10/+300
Тест на міцність корпусу, МПа	2.4
Тест на герметичність, МПа	1.8

## Специфікація

1	Корпус	чавун GG25
2	Сітка, екран	нж.сталь
3	Ущільнення кришки	графіт+нж.сталь
4	Болт	сталь
5	Кришка	чавун GG25
6	Дренажна пробка	сталь
7	Ущільнення пробки	PTFE



## Розміри, мм

DN	L	D	D1	D2	n x Ød	b	f	Вага (кг)
50	230	165	125	99	4xØ19	20	2	8,97
65	290	185	145	118	4xØ19	20	2	13,03
80	310	200	160	132	8xØ19	22	2	16,72
100	350	220	180	156	8xØ19	24	2	24,90
125	400	250	210	184	8xØ19	26	2	39,20
150	480	285	240	211	8xØ23	26	2	54,93
200	600	340	295	266	12xØ23	30	2	92,00
250	730	405	355	310	12xØ28	32	3	144,00
300	850	460	410	370	12xØ28	32	3	196,00

## Фото

