

# Вентиль (клапан) сальниковий запірний J41H-16 PN16 DN15-300

## Застосування

Для паропроводів, конденсату; для трубопроводів, по яким транспортується холодна, гаряча вода, нейтральні середовища.

## Установка

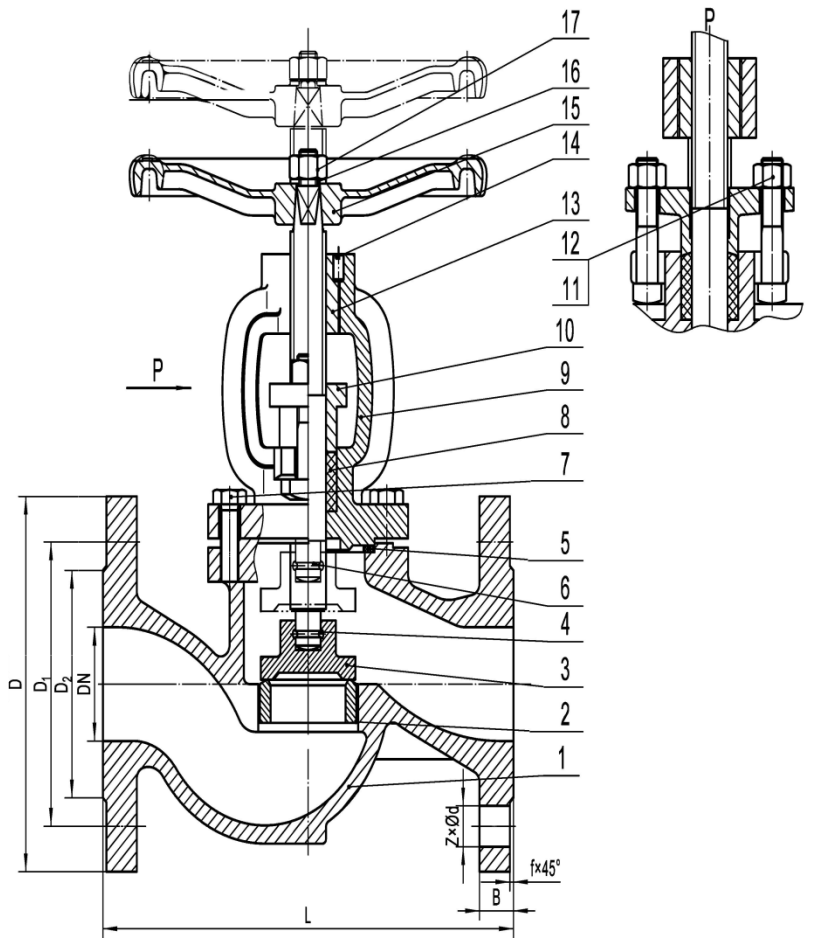
Довільно, напрямок потоку має збігатися зі стрілкою на корпусі. Перед установкою вентиля внутрішні порожнини системи повинні бути очищені від бруду, окалин, піску та інших сторонніх часток, т. я.в цьому випадку можуть бути пошкоджені поверхні сідла і диска, що може спричинити порушення герметичності вентиля.

## Технічні характеристики

Типоряд, DN	15-300
Робочий тиск, МПа	1.6
Робоча температура, °С	-10/+300
Тест на міцність корпусу, МПа	2.4
Тест на герметичність, МПа	1.8

## Специфікація

1	Корпус	чавун GG25
2	Сідло	нж.ст. G-X20Cr14
3	Диск для DN15-65	нж.ст. G-X20Cr14
	Диск для DN80-300	сталь A105
4	Кільце	нж.ст. G-X6CrNi189
5	Ущільнення кришки	графіт+нж.сталь
6	Шток	нж.ст. G-X20Cr14
7	Болт	сталь
8	Ущільнення сальника	графіт
9	Кришка	чавун GG25
10	Сальник	чавун GG25
11	Т подібний болт	сталь
12	Гайка	сталь
13	Гайка штоку	БрАЖ9-4
14	Штифт	сталь
15	Штурвал	чавун GGG50
16	Шайба	сталь
17	Болт	сталь



Залежність «Температура-Тиск»

T, °C	-10	120	150	180	200	230	250	300
PN, МПа	1.6	1.6	1.44	1.34	1.28	1.18	1.12	0.96

**Примітка:** вентиля моделі J41H-16 мають ущільнення сідла «метал по металу». Ущільнення по штоку за допомогою набивки з графіту. В процесі роботи необхідно сервісне обслуговування у вигляді підтягування гайок Т подібних болтів або заміни набивки сальника.

## Розміри, мм

DN	L	D	D1	D2	n x Ød	b	f	Вага (кг)
15	130	95	65	46	4xØ14	14	2	3.10
20	150	105	75	56	4xØ14	16	2	3.87
25	160	115	85	65	4xØ14	16	2	4.95
32	180	140	100	76	4xØ19	18	2	7.90
40	200	150	110	84	4xØ19	18	2	9.32
50	230	165	125	99	4xØ19	20	2	14.32
65	290	185	145	118	4xØ19	20	2	19.42
80	310	200	160	132	8xØ19	22	2	28.77
100	350	220	180	156	8xØ19	24	2	38.27
125	400	250	210	184	8xØ19	26	2	60.20
150	480	285	240	211	8xØ23	26	2	78.70
200	600	340	295	266	12xØ23	30	2	122.27
250	730	405	355	319	12xØ28	32	3	208.00
300	850	460	410	375	12xØ28	32	3	350.00

Фото див. нижче

