

Інструкція по експлуатації водонагрівача ZWH/S Azurro DL

Ми дякуємо вам за зроблений вибір!

Ви вибрали першокласний продукт від Zanussi, який, ми сподіваємося, принесе вам багато радості в майбутньому. Zanussi прагне запропонувати якомога ширший асортимент якісної продукції, який зможе зробити ааше життя ще більш зручним.

Уважно вивчіть цей посібник, щоб правильно використовувати ваш новий водонагрівач і насолоджуватися його перевагами. Ми гарантуємо, що він зробить ваше життя набагато комфортнішим, завдяки легкості у використанні. Хай щастить!

Зміст

Правила безпеки	17
Призначення	18
Будова приладу	18
Панель управління	20
Монтаж водонагрівача	20
Підключення до водопроводу	21
Підключення до електричної мережі	22
Експлуатація	23
Технічні характеристики	24
Догляд та технічне обслуговування	25
Усунення несправностей	26
Правила утилізації	26
Гарантія	27
Комплектація	27
Дата виготовлення	27
Сертифікація	27
Гарантійний талон	32

Гарантійне обслуговування здійснюється відповідно до гарантійних зобов'язань, перерахованих в гарантійному талоні.

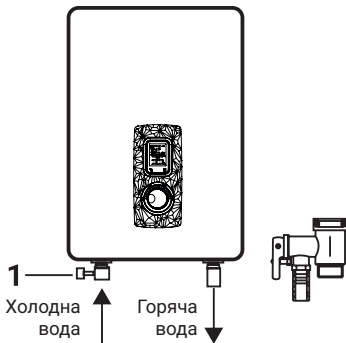
Примітка:

В тексті даної інструкції електричний водонагрівач може мати такі технічні назви, як: водонагрівач, прилад, пристрій та ін.



Правила безпеки

- Розетка електроживлення повинна бути надійно заземлена. Номінальний струм розетки повинен бути не нижче 10А. Розетка і вилка повинні завжди бути сухими, щоб не допустити короткого замикання в електричній мережі.
- Стіна, на яку встановлюється водонагрівач, повинна бути розрахована на навантаження, що вдвічі перевищує загальну вагу водонагрівача, заповненого водою.
- Запобіжний клапан встановлюється виключно на вході холодної води в водонагрівач (див. мал.1).



Мал. 1

1. Запобіжний зливний клапан.

УВАГА!!

Встановлення між запобіжним клапаном та водонагрівачем, запорних вентилів, або винесення запобіжного клапану на відстань більш ніж 10см від водонагрівача заборонено, та призводить до відмови в гарантійному обслуговуванні.

- При першому використанні водонагрівача (або при першому використанні після технічного обслуговування або чищення) не слід включати живлення водонагрівача до повного заповнення водою. Під час заповнення баку водонагрівача слід відкрити кран гарячої води для спуску повітря. Як тільки бак наповниться водою і з крана потече вода, кран можна закрити.
- Під час нагрівання води з отвору випуску тиску запобіжного клапану може надходити вода. Це нормальне явище. Однак в разі великих витоків слід

зв'язатися з фахівцями з технічного обслуговування. Отвір випуску тиску ні за яких обставин не повинен бути заблоковано; в іншому випадку це може привести до поломки водонагрівача.

- На отвір випуску тиску в запобіжному клапані потрібно встановити дренажну трубку і вивести її в каналізацію на випадок зливу води і відведення надлишкового тиску *. Дренажна трубка, поєднана з отвором випуску тиску, повинна бути спрямована донизу.
- Температура води всередині водонагрівача може досягати 75 °С. Щоб уникнути опіків ви можете регулювати температуру води за допомогою крана змішувача.
- Злити воду з водонагрівача можна за допомогою запобіжного клапану, перекривши при цьому подачу холодної води у водонагрівач, відкривши дренажну ручку на запобіжному клапані. При цьому злив води з водонагрівача повинен здійснюватися через дренажний отвір в клапані в систему відведення каналізації (при зливі води відкрийте на змішувачі кран гарячої води для заповнення водонагрівача повітрям).
- Не залишайте водонагрівач, наповнений водою, без живлення і нагрівання води в приміщенні, де температура може бути нижче 0 °С.
- У разі тривалої відсутності або тривалого невикористання приладу перекривайте крани на вході і виході з водонагрівача і відключайте його від електричної мережі, винявши вилку з розетки.
- У разі пошкодження однієї з деталей водонагрівача необхідно зв'язатися з фахівцями з технічного обслуговування для здійснення ремонту. Слід використовувати тільки запасні деталі, що поставляються виробником.
- Пристрій не призначений для використання людьми (включаючи дітей) з обмеженими фізичними або розумовими здібностями і недостатнім навичок чи знань, за винятком випадків показу або правильного інструктування людиною, що несе відповідальність за їх безпеку.
- Діти повинні перебувати під контролем

для недопущення гри з приладом.

- З міркувань безпеки для дітей не залишайте лежати упаковку (поліетиленову плівку, картон) без нагляду.

- Не дозволяйте дітям гратися з поліетиленовою плівкою. Небезпека задухи!

Призначення

Електричний водонагрівач накопичувального типу призначений для нагріву надходить з водопроводу холодної води. Застосовується виключно в побутових цілях, вода з водонагрівача не призначена для пиття і приготування їжі.

Установка і перший запуск водонагрівача повинні проводитися кваліфікованим фахівцем, який може нести відповідальність за правильність установки і дати рекомендації з використання водонагрівача.

При підключенні повинні бути дотримані чинні стандарти і правила.

Перед установкою водонагрівача упевніться, що заземлюючий електрод

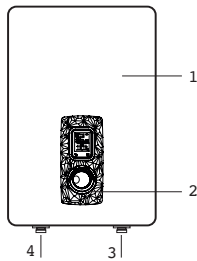
розетки належним чином заземлений.

У разі відсутності заземлюючого електрода в розетку, заземлити водонагрівач окремим заземлювальним проводом до висновку заземлення на кріпленні фланця нагрівального елемента. У разі відсутності заземлення забороняється здійснювати установку та експлуатацію виробу.

i Примітка:

Забороняється застосовувати переносні розетки. Неправильна установка і експлуатація електричного водонагрівача може призвести до нещасних випадків або майнової шкоди.

Будова приладу



Мал. 2

- 1 Корпус
- 2 Панель управління
- 3 Вихід гарячої води
- 4 Вхід холодної води

Автоматичний контроль температури води:

Відкривши кран з гарячою водою на змішувачі на виході водонагрівача, на вхід починає надходити холодна вода.

Вода в баку змішується і її температура знижується. Датчик термостата реагує на зниження температури води, автоматично включається нагрівальний елемент (ТЕН)

і підігріває воду до заданої температури. Коли температура досягне заданої величини, ТЕН автоматично відключається.

Три рівня захисту водонагрівача:

- захист від перегріву;
- захист від перевищуючого норму гідравлічного тиску;
- ПЗВ (пристрій захисного відключення).

Внутрішні резервуари виготовлені з високоякісної сталі з емальованим покриттям.

Сталевий внутрішній резервуар зі спеціальним захисним покриттям виконаний по передовому методу електростатичного сухого емальювання.

Спеціальний сплав внутрішнього бака міцний до впливу корозії і накипу. Захисне покриття внутрішнього бака з спеціально розробленої дрібнодисперсної склоемалі.

Властивості емалі:

підвищена адгезивная здатність і висока пластичність (загартована при температурі 850 °C);

розширюється або стискається при перепадах температур в тій же пропорції, що і

стілки внутрішнього бака, не утворюючи мікротріщин, в яких може виникнути осередок корозії.

Сухий тепловий нагрівальний елемент (ТЕН), надійний і безпечний в експлуатації, має довгий термін служби. Тени поміщені в захисні металеві кожухи, які виключають прямий контакт нагрівальних елементів з водою, відповідно на ТЕНах не утворюється накип, що збільшує ресурс їх роботи і продовжує термін служби. В якості додаткового захисту внутрішнього бака від корозії водонагрівач оснащений магнієвим анодом. Не забувайте проводити регулярне, не рідше 1-го разу в рік, технічне обслуговування і при необхідності заміну магнієвого анода.

Економічний режим (eco) на панелі управління забезпечує:

- нагрів води у водонагрівачі до температури близько 55 °С;
- знижує ймовірність утворення накипу;

- впливає на підвищення робочого ресурсу водонагрівача.

Внутрішня потовщена пінополіуританова теплоізоляція дозволяє ефективно зберігати температуру нагрітої води, зводить до мінімуму тепловтрати і знижує енергоспоживання водонагрівача.

Вбудований температурний регулятор: забезпечує постійний і надійний контроль температури води у водонагрівачі.

За допомогою ручки регулювання Ви можете встановлювати температуру нагрівання до 75 °С. Шкала регулювання відзначена діапазоном:

low – низька температура нагріву (35 °С);

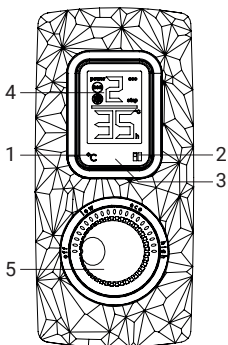
eco – економічний режим – 50-55 °С;

high – висока температура нагріву (75 °С).



Проста і зручна експлуатація і обслуговування водонагрівача.


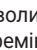
Незалежно від обраного режиму потужності за допомогою ручки регулювання етапі можна контролювати температуру, до якої необхідно нагріти воду.

Панель управління



Azurro DL

1. Кнопка «°С» – мікроперемикач, при натисканні на екрані відображається встановлена температура нагріву
2. Кнопка  – мікроперемикач керує ступенями потужності - натискання по черзі включає режими step1 (700 Вт), step2 (1300 Вт), step3 (2000Вт). Екран відображає режим потужності і поточну температуру. Символи «» миготливі на дисплеї поперемінного з температурою води в приладі означають, що режим «антизамерзання» в стадії очікування і якщо вода

у водонагрівачі опуститься нижче +4 °С режим активується, включиться нагрів і символи «» будуть горіти постійно. Після досягнення температури води всередині бака +5 °С режим «антизамерзання» знову перейде в стадію очікування, нагрів припиниться і символи «» будуть мигати на дисплеї поперемінно з температурою води всередині приладу. Символи «BSS» на дисплеї означають, що перебуває в режимі «BSS - Bacteria Stop System» (система професійної антибактеріальної очистки води). При цьому режимі вода в приладі нагрівається до температури 70 °С і утримується на такому рівні протягом 20 хвилин. Режим дозволяє припинити розмноження бактерій, наприклад легіонел, що розмножуються у воді при довгому невикористанні приладу.

3. Дисплей
4. Індикатор «Power» – загоряється коли відбувається нагрів.
5. Ступені потужності нагріву (H1 700, H2 1300, H3 2000);
6. Індикатор «ECO» загоряється при встановленій температурі в діапазоні від 50 до 55 градусів;
7. Поточна температура води в баку

8. Регулювання температури
- off — мітка відповідає відключенню водонагрівача, переводячи рукоятку в положення off лунає характерний звук.
 - low — мітка відповідає мінімальній температурі нагріву води у водонагрівачі (включення нагріву).
 - eco — мітка економічного режиму відповідає температурі нагріву води у водонагрівачі до 55 ° С.
 - high — мітка справа відповідає максимальній температурі нагріву води у водонагрівачі (75 ° С)


Незалежно від обраного режиму потужності за допомогою ручки регулювання можна контролювати температуру, до якої необхідно нагріти воду. Коли відбувається нагрів води до заданої температури, то на дисплеї відображається той режим, який обраний. Коли нагрів до заданої температури стався, то обраний режим потужності починає блимати з періодичністю раз в секунду.

Функція таймер або відстрочений запуск

Вмикання / вимикання функції Таймер проводиться натисненням і утриманням протягом 3 секунд лівої кнопки. Коли таймер увімкнено, то на дисплеї світиться символ «h», при цьому символ «C» не світиться. Коли таймер вимкнений, то світиться символ «C», при цьому символ «h» не світиться.

Налаштування Таймера - годинник (від 0 до 23) - час до якого буде досягнута цільова температура, задається користувачем в режимі таймера. Ліва кнопка знижує значення на 1 годину, права кнопка підвищує значення на 1 годину. Після 5 секунд бездіяльності таймер запам'ятовує налаштування.

Налаштування режиму «Антизамерзання»

Коли водонагрівач підключений до мережі, затиснути на 5 сек. кнопку вибору потужності  і вибрати режим «антизамерзання».

Спочатку встановлений режим потужності 1, натискання на кнопку один раз включає режим потужності 2, натискаючи два рази поспіль на кнопку потужності включається режим потужності 3, натискаючи три рази поспіль включається режим «антизамерзання». Коли режим «антизамерзання» активується, на екрані буде показана символ «❄», якщо температура впаде до + 4 ° С, активується режим потужності 3 і вода буде нагріта до +5 ° С. Коли вода в баку досягне + 5 ° С, нагрівальні елементи будуть знеструмлені. Даний режим буде активним, тільки коли ручка регулювання температури на контрольній панелі знаходиться не в крайньому лівому положенні OFF (коли водонагрівач не вимкнений). Щоб вийти з режиму «антизамерзання» потрібно покрутити рукоятку і відразу ж включиться режим потужності 1, або натиснути на 5 сек. кнопку вибору потужності, при цьому також відбудеться перехід в режим потужності 1.

Встановлення режиму «BSS - Bacteria Stop System» (система професійної антибактеріальної очистки води)

Включення користувачем не потрібно. Функція активна постійно і знаходиться в режимі очікування. У разі, якщо температура протягом тижня не піднімалася в виробі вище 70 °С, то вироб саме раз в тиждень нагріває воду до 70 °С і підтримує дану температуру протягом 20 хв. На дисплеї світиться символ в момент, коли режим активний.

Примітка:

Перша активація режиму буде через 2-3 дня після установки, потім раз в тиждень. Якщо раптом буде відключено електроживлення і потім буде відновлена його подача, лічильник часу продовжує звіт не починаючи відлік спочатку.

Монтаж водонагрівача

Примітка:

Переконайтеся, що для установки електричного водонагрівача використовуються оригінальні деталі, надані виробником, які можуть витримати вагу наповненого водою водонагрівача. Не встановлюйте водонагрівач на кріплення, поки не переконаєтеся, що кріплення встановлено

надійно. В іншому випадку, електричний водонагрівач може впасти зі стіни, що призведе до його пошкодження або може стати причиною серйозних травм. При виборі місць під отвори для кріпильних болтів упевніться, що по обидва боки від стін ванної кімнати або іншого приміщення до корпусу водонагрівача є зазор не менше 0,2 м, а з боку підключення труб не

менше 0,5 м, для полегшення доступу при проведенні технічного обслуговування в разі потреби.

У разі, якщо водонагрівач встановлено з недодержанням зазорів, що не дає змоги виконати роботи з обслуговування або гарантійного ремонту, працівники АСЦ мають право відмовити в гарантійному обслуговуванні, або виконати демонтаж - монтаж водонагрівача за рахунок споживача.

У разі якщо в водонагрівач надходить вода безпосередньо зі свердловин, колодязів або водонапірних веж, для експлуатації водонагрівача обов'язково потрібно використовувати фільтр грубої очистки, для холодної води, яка надходить у водонагрівач.

Фільтр грубої очистки можна придбати в спеціалізованих магазинах.

Якщо фільтр грубої очистки не встановлено, гарантія на виріб не поширюється.

Електричний водонагрівач слід встановлювати на тверду вертикальну поверхню (стіну).

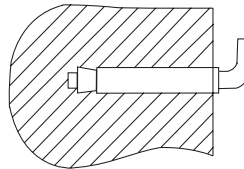
Встановлення водонагрівачів серії Azurro DL істотно полегшується можливістю встановити їх як вертикально, так і горизонтально в будь-якому місці вашого будинку, в опалювальному (!) приміщенні. Бажано встановити водонагрівач якомога ближче до місця використання гарячої води, оскільки чим менше довжина труб, тим менше втрати тепла. Як показано на мал. 5а, при горизонтальній установці

водонагрівача труби підводки повинні бути розташовані праворуч. При установці водонагрівача поруч зі стіною, залиште рекомендований вільний простір для технічного обслуговування. Не встановлюйте водонагрівач на горизонтальній поверхні і впритул до підлоги.

Після вибору місця монтажу визначте місце під два кріпильні болти з гаками (в залежності від специфікації обраного виробу). Виконайте в стіні два отвори необхідної глибини, що відповідають розміру кріпильних болтів, вставте гвинти, поверніть гак вгору, щільно затягніть гайки, а потім встановіть на нього електричний водонагрівач (див. мал. 3).

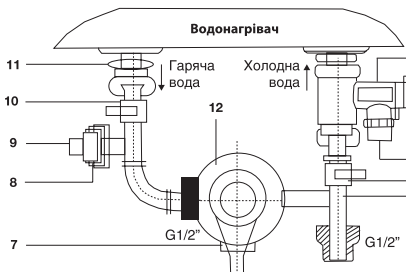
Якщо ванна кімната занадто мала для установки водонагрівача, він може бути встановлений в будь-якому іншому приміщенні, захищеному від попадання прямих сонячних променів і дощу. Однак для скорочення теплових втрат в трубопроводі водонагрівач слід встановлювати якомога ближче до місця використання води.

Крепёжный анкер для монтажа



Мал. 3

Підключення до водопроводу



Мал. 4

- 1 Зливний запобіжний клапан.
- 2 Ручка зливу.

- 3 Гвинт фіксації ручки зливу.
- 4 Отвір для скидання тиску води (підключення дренажної трубки).
- 5 Трійник приєднання холодної води в бак і змішувальний вузол.
- 6 Підключення душа та / або змішувачів.
- 7 Трійник гарячої води (Для підключення наступної точки водорозбору).
- 8 Заглушка труби*.
- 9 Патрубок виведення гарячої води.
- 10 Змішувач/ душ.
- 11 Кран на виході гарячої води.
- 12 Кран на вході холодної води.

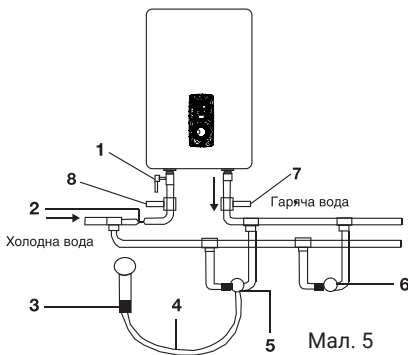
Для підключення водонагрівача до водопроводу застосовуються труби діаметром G1 / 2.

При встановленні водонагрівача обов'язково перевірте тиск у системі водопостачання. Якщо тиск перевищує, або може перевищити тиск 5 Бар, обов'язково встановлюйте захисний редуктор тиску (придбавається окремо). Пам'ятайте, встановлення захисних приладів, є обов'язковою умовою для збереження діючої гарантії. У великих містах перевищення тиску понад 5 Бар, особливо в нічний час, дуже поширене явище. Гарантія виробника не розповсюджується на пошкодження, що виникають при відсутності захисних приладів.

Підключення зворотного запобіжного клапана: клапан слід встановлювати в місці входу холодної води (упевніться, що гнучка зливна трубка встановлена, на отвір спуску тиску і зливу води і спрямована донизу в спеціальний дренаж для видалення води).

Щоб уникнути протікання при підключенні трубопроводу на кінці різьбових з'єднань слід встановити комплектні гумові ущільнювальні прокладки.

Якщо необхідно реалізувати систему водопостачання на кілька водорозбірних точок, використовуйте спосіб з'єднання (див. мал. 5).

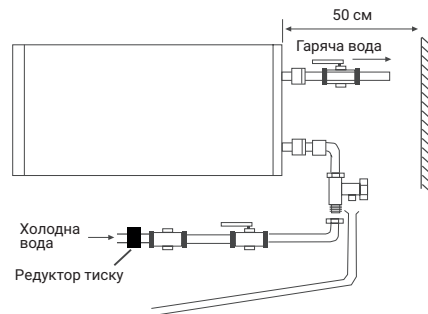


- 1 Запобіжний зливний клапан.
- 2 Впускний клапан.
- 3 Душова насадка.
- 4 Металевий шланг.
- 5 Змішувач.
- 6 Додаткова точка водорозбору.
- 7 Кран на виході гарячої води.
- 8 Кран на вході холодної води.
- 9 Редуктор тиску
- 8 Кран на входе холодной воды.

* При відсутності необхідності підключення водонагрівача до подальшої точки водорозбору встановлюється заглушка.

⚠ Увага:

При горизонтальній установці приладу труби підведення води повинні знаходитися праворуч, розміщення труб підведення зліва неприпустимо!



Підключення до електричної мережі

Всі водонагрівачі накопичувально-го типу серії ZWH / S розраховані на підключення до електричної мережі з однофазною напругою 220/230 В. Перед підключенням переконайтеся, що параметри електромережі в місці підключення відповідають параметрам, зазначеним на таблиці з технічними даними приладу. При установці водонагрівача слід дотримуватися діючих правил електробезпеки. При установці водонагрівача у ванній кімнаті або туалеті слід брати до уваги обмеження, пов'язані з існуванням забороненого і захисного обсягів (просторів).

Заборонений обсяг – це простір, обмежений тангенціальними і вертикальними площинами по відношенню до зовнішніх країв ванни, унітазу або душового блоку і площиною, розташованою над ними або над підлогою, якщо сантехніка змонтована на підлозі, на висоті 2,25 м.

Захисний обсяг – це простір, обмежуючі горизонтальні площини якого збігаються з площинами забороненого обсягу, а вертикальні площини віддалені від відповідних площин забороненого обсягу на 1 метр.

Експлуатація

Наповнення водою

Після установки водонагрівача відкрийте вентиль подачі води. Відкрийте кран гарячої води на змішувачі. Як тільки водонагрівач наповниться, з крана потече вода, закрийте кран гарячої води на змішувачі і переконайтеся у відсутності протікання. У разі невпевненості в тому, чи є у водонагрівачі вода, приєднуйте його до електромережі заборонено.

Підключення до електромережі

Увага:

Підключення до електромережі проводиться тільки після наповнення водою (зворотне може привести до згорання нагрівального елемента та псуванню приладу).

Вставте вилку водонагрівача в розетку, після цього загориться індикатор на панелі управління. Це означає, що водонагрівач включений і підключений до джерела живлення. Виставіть за допомогою регулювання температури нагріву необхідний рівень нагріву води від low до high. Індикатор ECO - економічний режим, відповідає температурі нагріву 50 - 55 °С. Нагрівання води відключається автоматично при досягненні заданої температури і включається для підігріву автоматично. Коли температура води досягне заданої, нагрів припиниться. Режим половинної та повної потужності включається шляхом натискання кнопки на панелі управління.

Розраховані дані для міді

Вибір перетину кабелю (проводу) за потужністю і довжині з міді, U = 220 В, одна фаза

P, кВт	1	2	3	3,5	4	6	8
I, А	4,5	9,1	13,6	15,9	18,2	27,3	36,4
Перетин струмопровідної жили, мм ²	1	1	1,5	2,5	2,5	4	6
Максимально допустима довжина кабелю при зазначеному перерізі, м	34,6	17,3	17,3	24,7	21,6	23	27

Установка температури

За допомогою ручки регулювання Ви можете налаштувати температуру нагрівання до 75 °С.

Технічні характеристики

Модель	ZWH/S 30 Azurro DL	ZWH/S 50 Azurro DL	ZWH/S 80 Azurro DL	ZWH/S 100 Azurro DL
Обсяг, л	30	50	80	100
Номінальна потужність, Вт	700/1300/ 2000	700/1300/ 2000	700/1300/ 2000	700/1300/ 2000
Номінальна напруга, В~/Гц	220-230/50	220-230/50	220-230/50	220-230/50
Мінімальний тиск води, Па (бар)	80 000 (0,8)	80 000 (0,8)	80 000 (0,8)	80 000 (0,8)
Максимальний тиск води, Па (бар)*	600 000 (6)	600 000 (6)	600 000 (6)	600 000 (6)
Максимальна температура води, °С	75	75	75	75
Час нагріву**, хв	63	105	154	192
Захист від ураження електричним струмом	I клас	I клас	I клас	I клас
Захист від вологи	IPX4	IPX4	IPX4	IPX4
Габарити приладу (ШхВхГ), мм	635x435x260	970x435x260	890x555x350	1075x555x350
Габарити упаковки (ШхВхГ), мм	690x505x290	1020x505x290	950x625x370	1135x625x370
Вага нетто, кг	15,7	23	27,8	32
Вага брутто, кг	17,7	25,2	30,8	35,7

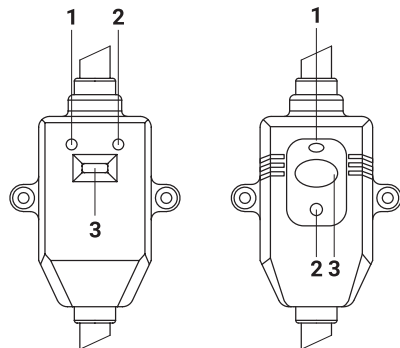
* При максимальному тиску починається скидання надлишків тиску через запобіжний клапан. Якщо тиск у водопровідній мережі перевищує 5 бар (номінальний робочий тиск), необхідна установка понижуючого редукційного клапана.

** Час нагріву вказаний при повній потужності нагріву і розрахований за ідеальних умов навколишнього середовища.

Виробник залишає за собою право на внесення змін

ПЗВ (Пристрій захисного відключення)

- 100% запобігання ураження електричним струмом.
- Дотримуйтесь інструкції по установці при підключенні електронагрівача акумуляційного побутового.
- При підключенні до електричної мережі живлення на лицьовій стороні ПЗВ загориться індикатор Power (1).
- Для тестування ПЗВ натисніть кнопку TEST (2).
- Індикатор Power (1) буде відключений.
- Для перезапуску ПЗВ натисніть кнопку (3).



Догляд та технічне обслуговування

Примітка:

Перед обслуговуванням завжди відключайте його від електричної мережі.

Ззовні водонагрівач не вимагає додаткового догляду. Потрібно час від часу протирати корпус м'якою ганчіркою, або вологою губкою, щоб не завдати пошкодження корпусу водонагрівача. Забороняється використання агресивних хімічних засобів. Для забезпечення діючої гарантії, на внутрішню ємкість та електричні частини, нагрівальний елемент, необхідно не пізніше 12 місяців з дати купівлі провести технічне обслуговування силами кваліфікованих фахівців, яке має включати в себе обов'язкову перевірку наявності накипу на Тені і внутрішньої порожнини водомісткими ємності, а також стан магнієвого анода. За результатами огляду водонагрівача при першому технічному обслуговуванні, встановлюється періодичність регулярного, технічного обслуговування, якого необхідно дотримуватися протягом усього періоду експлуатації приладу. У разі зміни адреси експлуатації приладу, а також виявлених в результаті чергового технічного обслуговування змін умов експлуатації (якість води), регулярність технічного обслуговування може бути переглянута. Підтвердженням проведення технічного обслуговування є заповнений пункт в таблиці проведених ТО для забезпечення гарантійного обслуговування може бути проведено виключно фахівцями авторизованих сервісних центрів. Не виконання вимог, щодо проведення обов'язкового щорічного ТО, або виконання не уповноваженими особами призводить до припинення гарантійного обслуговування на водонагрівач. У регіонах з особливо жорсткою водою, з водою, що включає в себе корозійно активні домішки, або водою, що не відповідає діючим нормам ДСТУ, може знадобитися частіше проводити таку перевірку. Для цього потрібно отримати відповідну інформацію у фахівця або прямо на підприємстві, що забезпечує водопостачання! **У разі, якщо не було проведено технічне обслуговування, або при повно-**

му зносі \ відсутності магнієвого анода у водонагрівачі гарантійний зобов'язання на водонагрівач анулюються.

Примітка:

Накопичення накипу на ТЕНі і наявність осаду у внутрішньому баку може привести до виходу з ладу водонагрівача і є підставою, для відмови в гарантійному обслуговуванні. Регулярне технічне обслуговування, є профілактичне мірою і не входить в гарантійні зобов'язання. Пристрій для скидання тиску повинен перевірятися на спрацювання регулярно для видалення вапняних опадів. У забороненому просторі не дозволяється встановлювати вимикачі, розетки і освітлювальні прилади. У захисному просторі установка вимикачів забороняється, однак, можна встановлювати розетки із заземленням. Водонагрівач слід встановлювати за межами забороненого обсягу, щоб на нього не потрапляли струмені води. Підключення приладу до електромережі повинно бути здійснено через виділену розетку із заземленням, підключену до індивідуального автоматичного вимикача в розподільному щиті. Для забезпечення безпеки роботи водонагрівача повинен бути встановлений автомат відповідного номіналу. Підключення до електромережі повинно включати в себе заземлення. Штепсель водонагрівача зі спеціальним роз'ємом для заземлення слід вставляти тільки в розетку, що має відповідне заземлення. При щоденному використанні рекомендується тримати водонагрівач включеним в мережу, оскільки термостат включає нагрів тільки тоді, коли це потрібно для підтримки заданої температури. Злив води. З водонагрівача слід повністю злити воду, якщо він не буде використовуватися протягом тривалого часу або температура в приміщенні, де він встановлений може опуститися нижче 0 ° С. Злив можна зробити за допомогою запобіжного клапана, при цьому можливо підтікання із-під штоку клапана.

i Примітка:

Для зливу можна передбачити трійник з вентилям між клапаном і втулкою. Перед зливом води з водонагрівача не забудьте:

- від'єднати його від мережі;
- закрити вентиль входу води;
- відкрити кран гарячої води.

Регулярно проводьте технічне обслуговування вашого водонагрівача за допомогою фахівців авторизованого сервісного центру.

! Увага:

Ні в якому разі не знімайте кришку водонагрівача, не відключивши його попередньо від електромережі.

Гарантійне обслуговування здійснюється відповідно до гарантійних зобов'язань, перерахованих в гарантійному талоні. Виробник залишає за собою право на внесення змін в конструкцію і характеристики приладу, без попереднього повідомлення.

Усунення несправностей

Відмови	Причини	Усунення
Не горить індикатор on/off	Спрацював захист ПЗВ.	Протестуйте ПЗВ, натиснувши кнопку «test». У разі, якщо ПЗВ пройшло тестування, натисніть на кнопку (3) перезавпуску. У разі, якщо тестування не проходить, зв'яжіться з фахівцями з технічного обслуговування для здійснення ремонту (див. Мал. 6).
Не надходить вода з крана гарячої води	1. Подача води з водопроводу перекрита. 2. Тиск води занадто низький. 3. Перекрито впускний кран водопроводу.	1. Дочекайтеся відновлення подачі води. 2. Використовуйте водонагрівач, коли тиск води знову зростає. 3. Відкрийте впускний кран водопроводу
Температура гарячої води, яка подається, перевищує допустимий рівень в 75°C	Відмова системи регулювання температури. Нагрівання не відключається.	1. Необхідно негайно вимкнути водонагрівач з мережі. 2. Зв'яжіться з фахівцями з технічного обслуговування для здійснення ремонту.
Червоний індикатор блимає	Не включений нагрів.	1. Перевірте чи щільно вставлена вилка в розетку. 2. Збільште температуру нагрівання.
	Пошкоджено термостат.	Зверніться до сервісного фахівця.
	Пошкоджено нагрівальний елемент.	Зверніться до сервісного фахівця.
	Несправна електронна плата.	Зверніться до сервісного фахівця.

Утилізація

Після закінчення терміну служби прилад слід утилізувати. Детальну інформацію по утилізації водонагрівача Ви можете отримати у представника місцевого органу влади.

Гарантія

Гарантійне обслуговування здійснюється відповідно до гарантійних зобов'язань, перелічених в гарантійному талоні. Виробник залишає за собою право на внесення змін в конструкцію і характеристики приладу, без попереднього повідомлення.

Тел. сервісного центру «СЦ Альфа-Сервіс»
(044)4515902
(044)4515232
(067)4428633 або
0-800-50-53-17

Термін гарантії на внутрішній бак - 5 років.

Транспортування і зберігання

Водонагрівачі в упаковці виробника можуть транспортуватися усіма видами критого транспортивній сфері відповідно до правил перевезення вантажів, що діють на даному виді транспорту. Умови транспортування при температурі від мінус 50 до плюс 50 °С і при відносній вологості до 80% при плюс 25 °С. При транспортуванні повинні бути виключені будь-які можливі удари і

переміщення упаковок з водонагрівачами всередині транспортного засобу. Транспортування і штабелювання проводити відповідно до маніпуляційними знаками зазначеними на упаковці. Водонагрівачі повинні зберігатися в упаковці виробника в умовах зберігання від плюс 1 °С до плюс 40 °С і відносній вологості до 80% при 25 °С.

Дата виготовлення

Дата виготовлення зашифрована в code-128. Дата виготовлення визначається наступним чином:

SN XXXXXXXX XXXX XXXXXXXX XXXXX
місяць і рік виробництва

Сертифікація

Товар сертифікований на території України, відповідає вимогам нормативних документів:

ДСТУ EN 60335-2-21:2014,
ДСТУ EN 55014-1:2014,
ДСТУ CISPR 14-2:2007,
ДСТУ EN 55014-1:2016,
ДСТУ EN 55014-2:2015,

За сертифікат відповідності Ви можете звернутись до продавця.

Інформація про сертифікацію продукції оновлюється щорічно. (При відсутності копії нового сертифіката в коробці, запитуйте копію у продавця).

Виготовлено в Китаї

Дата виготовлення вказується на етикетці приладу.

Виробник:

СІА «Грін Трейс»,
ЛВ-1004, Латвія, Рига, вул. Бікенсалас, 21.

SIA "Green Trace",
LV-1004, Biekensalas iela, 21, Riga, Latvia

Виробник залишає за собою право на внесення змін у конструкцію і характеристики приладу.

Zanussi is a registered trademark used under license from AB Electrolux (publ).

Зануссі - зареєстрована торгова марка, яка використовується відповідно до ліцензії Electrolux AB (публ.).

Гарантийный талон

Настоящий документ не ограничивает определенные законом права потребителей, но дополняет и уточняет оговоренные законом обязательства, предполагающие соглашение Сторон, либо договор.

Поздравляем вас с приобретением техники отличного качества!

Убедительно просим вас во избежание недоразумений до установки/эксплуатации изделия внимательно изучить его инструкцию по эксплуатации.

В конструкции, комплектацию или технологию изготовления изделия, с целью улучшения его технических характеристик, могут быть внесены изменения. Такие изменения вносятся без предварительного уведомления Покупателя и не влекут обязательств по изменению/улучшению ранее выпущенных изделий.

Дополнительную информацию по продукту вы можете получить у Продавца или по нашей информационной линии в г. Москве:

Внешний вид и комплектность изделия

Тщательно проверьте внешний вид изделия и его комплектность, все претензии по внешнему виду и комплектности предъявляйте Продавцу при покупке изделия. Гарантийное обслуживание купленного вами прибора осуществляется через Продавца, специализированные сервисные центры или монтажную организацию, проводившую установку прибора (если изделие нуждается в специальной установке, подключении или сборке). По всем вопросам, связанным с техобслуживанием изделия, обращайтесь в специализированные сервисные центры. Подробная информация о сервисных центрах, уполномоченных осуществлять ремонт и техническое обслуживание изделия, находится на вышеуказанном сайте.

Заполнение гарантийного талона

Внимательно ознакомьтесь с гарантийным талоном и проследите, чтобы он был правильно заполнен и имел штамп Продавца. При отсутствии штампа Продавца и даты продажи (либо кассового чека с датой продажи) гарантийный срок исчисляется с даты производства изделия.

Запрещается вносить в гарантийный талон какие-либо изменения, а также стирать или переписывать указанные в нём данные. Гарантийный талон должен содержать наименование и модель изделия, его серийный номер, дату продажи, а также имеется подпись уполномоченного лица и штамп Продавца.

В случае неисправности прибора по вине изготовителя обязательство по устранению неисправности будет возложено на уполномоченную изготовителем организацию. В данном случае покупатель вправе обратиться к Продавцу.

Ответственность за неисправность прибора, возникшую по вине организации, проводившей установку (монтаж) прибора возлагается на монтажную организацию. В данном случае необходимо обратиться к организации, проводившей установку (монтаж) прибора. Для установки (подключения) изделия (если оно нуждается в специальной установке, подключении или сборке) рекомендуем обращаться в специализированные сервисные центры, где можете воспользоваться услугами квалифицированных специалистов. Продавец, уполномоченная изготовителем организация, импортер и изготовитель не несут ответственности за недостатки изделия, возникшие из-за его неправильной установки (подключения).

Область действия гарантии

Обслуживание в рамках предоставленной гарантии осуществляется только на территории РФ и распространяется на изделия, купленные на территории РФ.

Настоящая гарантия не дает права на возмещение и покрытие ущерба, произошедшего в результате переделки или регулировки изделия, без предварительного письменного согласия изготовителя, с целью приведения его в соответствие с национальными или местными техническими стандартами и нормами безопасности, действующими в любой другой стране, кроме РФ, где это изделие было первоначально продано.

Настоящая гарантия распространяется на производственные или конструкционные дефекты изделия

Выполнение ремонтных работ и замена дефектных деталей изделия специалистами уполномоченного сервисного центра производится в сервисном центре или непосредственно у Покупателя (по усмотрению сервисного центра). Гарантийный ремонт изделия выполняется в срок не более 45 дней. В случае если во время устранения недостатков товара станет очевидным, что они не будут устранены в определённый соглашением Сторон срок, Стороны могут заключить соглашение о новом сроке устранения недостатков товара. Гарантийный срок на комплектующие изделия (детали, которые

могут быть сняты с изделия без применения каких-либо инструментов, т. е. вилки, полки, решётки, корзины, насадки, щётки, трубки, шланги и др. подобные комплектующие) составляет 3 (три) месяца. Гарантийный срок на новые комплектующие, установленные на изделие при гарантийном или платном ремонте, либо приобретённые отдельно от изделия, составляет 3 (три) месяца со дня выдачи отремонтированного изделия Покупателю, либо продажи последнему этих комплектующих.

Настоящая гарантия не распространяется на:

- периодическое обслуживание и сервисное обслуживание изделия (чистку, замену фильтров или устройств, выполняющих функции фильтров);
- любые адаптации и изменения изделия, в т. ч. с целью усовершенствования и расширения обычной сферы его применения, которая указана в Инструкции по эксплуатации изделия, без предварительного письменного согласия изготовителя;
- аксессуары, входящие в комплект поставки.

Настоящая гарантия также не предоставляется в случаях, если недостаток в товаре возник в результате:

- использования изделия не по его прямому назначению, не в соответствии с его Инструкцией по эксплуатации, в том числе эксплуатации изделия с перегрузкой или совместно со вспомогательным оборудованием, не рекомендуемым Продавцом, уполномоченной изготовителем организацией, импортером, изготовителем;
- наличия на изделии механических повреждений (сколов, трещин и т. д.), воздействий на изделие чрезмерной силы, химически агрессивных веществ, высоких температур, повышенной влажности/запыленности, концентрированных паров, если что-либо из перечисленного стало причиной неисправности изделия;
- ремонта/наладки/инсталляции/адаптации/пуска изделия в эксплуатацию не уполномоченными на то организациями/лицами;
- неаккуратного обращения с устройством, ставшего причиной физических, либо косметических повреждений поверхности;
- если нарушены правила транспортировки/хранения/монтажа/эксплуатации;
- стихийных бедствий (пожар, наводнение и т. д.) и других причин, находящихся вне контроля Продавца, уполномоченной изготовителем организации, импортера, изготовителя и Покупателя, которые причинили вред изделию;
- неправильного подключения изделия к электрической или водопроводной сети, а также неисправности (несоответствие рабочих параметров) электрической или водопроводной сети и прочих внешних сетей;
- дефектов, возникших вследствие попадания внутрь изделия посторонних предметов, жидкостей, кроме предусмотренных инструкцией по эксплуатации, насекомых и продуктов их жизнедеятельности и т. д.;
- необходимости замены ламп, фильтров, элементов питания, аккумуляторов, предохранителей, а также стеклянных/фарфоровых/матерчатых и перемещаемых вручную деталей и других дополнительных быстроснаменяющихся/сменных частей изделия, которые имеют собственный ограниченный период работоспособности, в связи с их естественным износом;
- дефектов системы, в которой изделие использовалось как элемент этой системы.

Особые условия гарантийного обслуживания водонагревательных приборов

Настоящая гарантия не предоставляется, если неисправности в водонагревательных приборах возникли в результате:

- замерзания или всего лишь однократного превышения максимального допустимого давления воды, указанного на заводской табличке с характеристиками водонагревательного прибора;
- эксплуатации без защитных устройств или устройств, не соответствующих техническим характеристикам водонагревательных приборов;
- использование коррозионно-активной воды;
- коррозии от электрохимической реакции, несвоевременного технического обслуживания водонагревательных приборов в соответствии с инструкцией по эксплуатации (в том числе: несоблюдение установленных инструкцией периодичности и сроков проведения технического обслуживания, в объеме, указанном в инструкции).

Покупатель предупреждён о том, что если товар отнесен к категории товаров, предусмотренных «Перечнем непродовольственных товаров надлежащего качества, не подлежащих возврату или обмену на аналогичный товар другого размера, формы, габарита, фасона, расцветки или комплектации» Пост. Правительства РФ № 55 от 19.01.1998 он не вправе требовать обмена купленного изделия в порядке ст. 25 Закона «О защите прав потребителей» и ст. 502 ГК РФ. С момента подписания Покупателем Гарантийного талона считается, что:

- вся необходимая информация о купленном изделии и его потребительских свойствах предоставлена Покупателю в полном объёме, в соответствии со ст. 10 Закона «О защите прав потребителей»;
- покупатель получил Инструкцию по эксплуатации купленного изделия на русском языке и

-;
- покупатель ознакомлен и согласен с условиями гарантийного обслуживания/особенностями эксплуатации купленного изделия;
 - покупатель претензий к внешнему виду/комплектности купленного изделия не имеет.

.....

Отметить здесь, если работа изделия
проверялась в присутствии Покупателя.

Подпись Покупателя:

Дата:

Гарантійний талон

Цей документ не обмежує визначені законом права споживачів, а доповнює і уточнює обумовлені законом зобов'язання, що передбачають угоду сторін або договір.

ПРАВИЛЬНЕ ЗАПОВНЕННЯ ГАРАНТІЙНОГО ТАЛОНА
Уважно ознайомтеся з гарантійним талоном і простежте, щоб він був правильно та повністю заповнений і мав штамп Продавця. При відсутності штампа Продавця, найменування моделі, серійного номера та дати продажу (або касового чека з датою продажу) гарантійний термін на виріб обчислюється з дати виробництва виробу.

Забороняється вносити в Гарантійний талон будь-які зміни, а також стирати переписувати будь-які зазначені в ньому дані.

ЗОВНІШНІЙ ВИГЛЯД ТА КОМПЛЕКТНІСТЬ ВИРОБУ

Ретельно перевірте зовнішній вигляд виробу і його комплектність, всі претензії щодо зовнішнього вигляду та комплектності виробу пред'являйте Продавцю при покупці виробу.

ЗАГАЛЬНІ ПРАВИЛА УСТАНОВКИ (ПІДКЛЮЧЕННЯ) ВИРОБУ

Установка (підключення) виробів допускається виключно фахівцями та організаціями, що мають ліцензії на даний вид робіт, або фахівцями компаній, авторизованих на продаж та/або монтаж і гарантійне обслуговування відповідного типу обладнання, що мають ліцензію на даний вид робіт (водонагрівачі, кондиціонери типу спліт-система). Для установки (підключення) електричних водонагрівачів рекомендуємо звертатися в наші сервісні центри. Продавець (виробник) не несе відповідальності за недоліки виробу, що виникли через його неправильну установку (підключення).

ВІТАЄМО ВАС З ПРИДБАННЯМ ТЕХНІКИ ВІДМІННОЇ ЯКОСТІ!

З усіх питань, пов'язаних з техобслуговуванням виробу, звертайтеся в спеціалізовані сервісні центри. Детальна інформація про сервісні центри, уповноважені здійснювати ремонт і технічне обслуговування виробу, знаходиться на сайті www.easy-comfort.com.ua

Додаткову інформацію Ви можете отримати у Продавця.

Детальна інформація про сервісні центри, що уповноважені здійснювати ремонт і технічне обслуговування виробів, додається окремим списком та/або перебуває на сайті.

Виробник залишає за собою право вносити зміни в конструкцію, комплектацію або технологію виготовлення виробу, з метою поліпшення його технологічних характеристик.

Такі зміни вносяться у виріб без попереднього повідомлення Покупців і не тягнуть за собою зобов'язань щодо зміни/поліпшення раніше випущених виробів. Переконливо просимо Вас, щоб уникнути непорозумінь до встановлення/експлуатації виробу уважно вивчити його інструкцію по експлуатації.

Забороняється вносити в Гарантійний талон будь-які зміни, стирати або переписувати будь-які зазначені в ньому дані.

ТЕРМІН ДІЇ ГАРАНТІЇ

Ця гарантія має силу, якщо Гарантійний талон правильно/чітко заповнений і в ньому зазначено: найменування і модель виробу, його серійний номер, дата продажу, а також є підпис уповноваженої особи та штамп Продавця.

Гарантія на внутрішній бак та електричні компоненти водонагрівачів розповсюджується тільки при проведенні профілактичних робіт спеціалістами авторизованих сервісних центрів не пізніше 12 місяців, починаючи з дати продажу Профілактичні роботи проводяться за рахунок споживача і складаються з:

1. Зняття накипу з нагрівального елемента. У моделях із захищеним нагрівальним елементом – із зовнішньої сторони захисної колби.
2. Зняття накипу з баку.
3. Заміна магнієвого аноду.

При залученні спеціалістів AСLСI, дані з установки (підключення) повинні бути занесені в гарантійний талон. Гарантійний строк в такому випадку відрховується з дати підключення. Ви можете також залучити для встановлення та підключення будь-яких інших кваліфікованих спеціалістів чи зробити це самостійно. Тоді гарантійний строк відліковується від дати продажу. Однак виробник не несе відповідальності за недоліки виробу та завдані збитки, що сталися внаслідок неправильного встановлення та підключення.

Увага! Для безпечного використання всі прилади повинні бути обов'язково заземлені. Незаземлені прилади є потенційно небезпечними для використання. Виробник не приймає на гарантію виробу без заземлення, та не несе відповідальності за матеріальні збитки чи шкоду здоров'ю, одержані внаслідок недотримання норм установки (підключення).

Увага! Максимальні строки гарантії надаються виключно у разі своєчасного, не рідше одного разу на рік, технічного обслуговування силами, авторизованих виробником, сервісних центрів. На водонагрівачі серій ZWH/S Melody, ZWH/S Brillianto (H) на водомістку ємність (бак) максимальний гарантійний термін становить 84 (вісімдесят чотири) місяці, а на інші елементи виробу максимальний гарантійний термін – 24 (двадцять чотири) місяці.

На водонагрівачі серій ZWH/S Splendore, ZWH/S Splendore Silver, ZWH/S Splendore XP, ZWH/S Splendore XP Silver, ZWH/S Nero, ZWH/S Azurro, ZWH/S Azurro DR, Azurro DL, ZWH/S Artendo PRO-C WiFi на водомістку ємність (бак) максимальний гарантійний термін становить 96 місяців, а на інші елементи виробу максимальний гарантійний термін – 24 (двадцять чотири) місяці.

На водонагрівачі серії ZWH/S Symphony, ZWH/S Orfeus, ZWH/S Premiero на водомістку ємність (бак) максимальний гарантійний термін становить 60 (шістдесят) місяців, а на інші елементи виробу максимальний гарантійний термін - 24 (двадцять чотири) місяці. Максимальний гарантійний термін на інші виробу становить 24 (двадцять чотири) місяці.

Зазначені вище гарантійні терміни поширюються тільки на виробу, які використовуються в особистих, сімейних чи домашніх цілях, не пов'язаних з підприємницькою діяльністю. У разі використання виробу у підприємницькій діяльності, або для забезпечення потреб найманих працівників, його гарантійний термін становить 6 (шість) місяців.

Гарантійний термін на комплектуючі виробу або складові частини (деталі, які можуть бути зняті з виробу без застосування будь-яких інструментів, тобто решітки, насадки, щітки, трубки, шланги та інші подібні

Модель

Модель	Серійний номер	
Дата покупки		
Штамп продавця		
Дата пуску в експлуатацію		
Штамп організації, що здійснювала пуск в експлуатацію		

Детальна інформація про сервісні центри, що уповноважені здійснювати ремонт і технічне обслуговування виробів, додається окремим списком та/або міститься на сайті.

комплектуючі) становить 6 (шість) місяців. Гарантійний термін на нові комплектуючі вироби або складові частини, встановлені на виріб при гарантійному або платному ремонті, або придбані окремо від виробу, становить три місяці з дня видачі Покупцю виробу по закінченні ремонту, продаж останньому цих комплектуючих/складових частин.

ДІЙСНІСТЬ ГАРАНТІЇ

Ця гарантія дієна тільки на території України на виробі, куплені на території України. Гарантія поширюється на виробничий або конструкційний дефект виробу. Справжня гарантія включає виконання уповноваженим сервісним центром ремонтних робіт і заміну дефектних деталей виробу в сервісному центрі або у Покупця (на розсуд сервісного центру). Гарантійний ремонт виробу виконується в термін не більше 14 (чотирнадцяти) днів, за умови наявності запасних частин в сервісному центрі.

Дійсна гарантія не дає права на відшкодування і покриття збитку, що стався в результаті переробки і регулювання виробу, без попередньої письмової згоди виробника, з метою приведення його у відповідність з національними або місцевими технічними стандартами та нормами безпеки. Продавець і Виробник не несуть відповідальності за будь-які несприятливі наслідки, пов'язані з використанням Покупцем придбаного виробу належної якості без затвердженого плану монтажу і вирішення швицказаних організацій.

ЦЯ ГАРАНТІЯ НЕ ПОШИРЮЄТЬСЯ НА:

- періодичне обслуговування та сервісне обслуговування виробу (чищення, заміну фільтрів);
- будь-які адаптації і зміни виробу, в т.ч. з метою удосконалення та розширення звичайної сфери його застосування, яка вказана в Інструкції по експлуатації виробу, без попередньої письмової згоди виробника.

ЦЯ ГАРАНТІЯ НЕ НАДАЄТЬСЯ У ВИПАДКАХ:

1. Виробник звільняється від відповідальності за недовілики виробу, що були виявлені в період гарантійного строку, у разі їх виникнення після передачі виробу споживачеві внаслідок порушення споживачем правил використання, обслуговування, транспортування або зберігання виробу, зокрема при виявленні у виробі сторонніх предметів, тварин, гризунів, комах або слідів їх життєдіяльності, дій третіх осіб або непереборної сили, а також при нестабільності роботи параметрів електричної мережі, газових та водних комунікацій.
- У разі використання виробу не за призначенням гарантія виробника не надається.
- Виробник не несе відповідальності у випадку недотримання правил установки виробу або залучення до установки, обслуговування та ремонту технічно складних приладів сторонніх осіб, що не мають авторизації.
- При підключенні виробу не користуйтеся подовжувачами, трійниками і перехідниками.
- Якщо виріб не використовується – перекривайте кран подачі води/газу та відключайте виріб від електромережі.
- Ремонт та обслуговування виробу повинен здійснюватися тільки авторизованими сервісними центрами (організаціями). При виявленні неавторизованого втручання гарантійні зобов'язання виробника припиняються, та відповідальність за обладнання несе споживач самостійно.
- Виріб повинен утримуватись в чистоті.
- Гарантія виробника не поширюється на механічні uszkodження, що виникли в результаті транспортування або експлуатації виробу.
- Гарантія виробника не поширюється на вироби з вилученими або зіпсованими табличками, що містять ідентифікаційний та серійний номер виробу.
- Гарантія виробника не поширюється на косметичні дефекти, що не впливають на справну роботу виробу, а також на витратні матеріали, такі як світлолюбильні лампи, фільтри і т.п. (зокрема на переміщувані вручну пластикові й скляні деталі), наявності на виробі механічних пошкоджень (сколів, тріщин, тощо), впливів на виріб надмірної сили, хімічно агресивних речовин, високих температур, підвищеної вологості/запиленості, концентрованих

парів, якщо будь-що з перерахованого стало причиною несправності виробу.

2. Виробник не несе жодної відповідальності за будь-який можливий збиток, завданий споживачеві, фізичним/юридичним особам у випадку недотримання споживачем вимог Виробника, зазначених у даному гарантійному документі та інструкції з експлуатації, використання виробу не за його прямим призначенням, не у відповідності з його Інструкцією з експлуатації, в тому числі, експлуатації виробу з переваженням або спільно з допоміжним обладнанням, не рекомендованим Продавцем (виробником);
- ремонту/налагодження/інсталяції/адаптації/пуску в експлуатацію виробу не уповноваженими на те організаціями/особами;
- стихійного лиха (пожежа, повінь тощо) та інших причин, що перебувають поза контролем Продавця (виробника) і Покупця, які заподіяли шкоду виробу;
- неправильне підключення виробу до електричної мережі, а також несправностей (не відповідності робочим параметрам і безпеки) електричної мережі;
- дефектів, що виникли внаслідок попадання всередину виробу сторонніх предметів, рідин, комах і продуктів їх життєдіяльності, і т.д.
- неправильне зберігання виробу;
- необхідність заміни витратних матеріалів: ламп, фільтрів, елементів живлення, акумуляторів, запобіжників, а також скляних/фарфорових/полотняних і переміщуваних вручну деталей та інших додаткових швидкозношуваних/змінних деталей (комплектуючих) виробу, які мають власний обмежений період працездатності, у зв'язку з їх природним зносом, або якщо така заміна передбачена конструкцією і не пов'язана з розбиранням виробу;
- дефектів системи, в якій виріб використовувався як елемент цієї системи.

ОСОБЛИВІ УМОВИ ГАРАНТІЙНОГО ОБСЛУГОВУВАННЯ ВОДОНАГРІВАЛЬНИХ ПРИЛАДІВ

Ця гарантія не надається, якщо несправності в водонагрівальних приладах виникли в результаті:

- замерзанню або всього лише однократного перевищення максимально допустимого тиску води, зазначеного на табличці з характеристиками водонагрівального приладу;
- експлуатації без захисних пристроїв або пристроїв, що не відповідають технічним характеристикам водонагрівальних приладів; використання корозійно-активної води;
- від електрохімічної корозії реакції, несвочасного технічного обслуговування водонагрівальних приладів у відповідності з інструкцією з експлуатації (у тому числі: недотримання встановлених інструкцією періодичності та термінів проведення технічного обслуговування, в обсязі, зазначеному в інструкції – не рідше одного разу на рік з дати продажу).

З моменту підписання Покупцем Гарантійного талона вважається, що:

Вся необхідна інформація про придбаний продукт і його споживчі властивості у відповідності з Законом України "Про захист прав споживачів" надана Покупцю у повному обсязі;

Покупець отримав Інструкцію з експлуатації купленого виробу українською мовою і

Покупець ознайомлений і згоден з умовами гарантійного обслуговування/особливостями експлуатації придбаного виробу;
Покупець претензій до зовнішнього вигляду/комплектатії/

.....
придбаного виробу не має.

Покупець:

Підпис:

Дата: