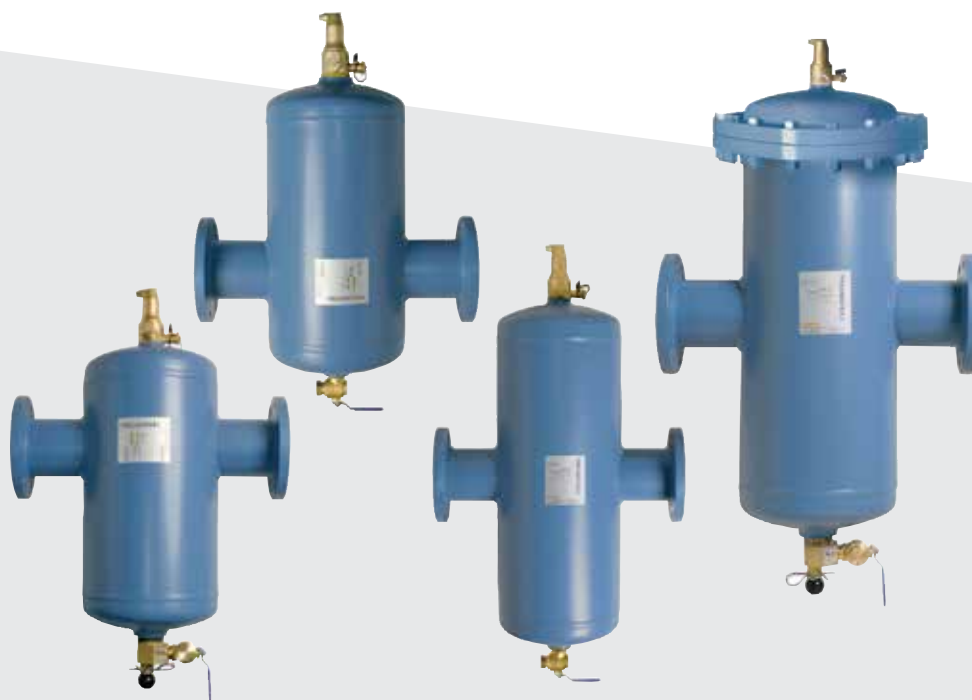


Zeparo ZI/ZE



Автоматический клапан выпуска воздуха

Сепараторы микропузырьков,
шлама и комбинированные

*Engineering
GREAT Solutions*

Zeparo ZI/ZE

Широкий ассортимент сепараторов Zeparo позволяет решать проблемы с воздухом и шламом в системах отопления, охлаждения, геосистемах – от удаления воздуха до удаления мельчайших частиц магнетита. Система helistill обеспечивает невероятную эффективность сепараторов. Сепараторы Zeparo Industrial (ZI) и Extended (ZE) были разработаны заводом IMI Pneumatex специально для сложных систем с целью удалить из системы воздух и очистить систему от шлама не используя фильтры, которые могут забиться и требуют регулярной промывки.



Технические характеристики

Область применения:

Системы отопления, холодоснабжения, геосистемы.

Среда:

Неагрессивные и нетоксичные среды. Антифриз до 50%.

Давление:

Максимально допустимое давление, PS: 10 бар / 16 бар / 25 бар - см. артикулы
Минимально допустимое давление, PSmin: 0 бар

Температура:

Максимально допустимая температура, TS:
PN10: 110°C
PN16, PN25: 160°C
Минимально допустимая температура, TSmin:
PN10, PN16, PN25: -10°C

Материал:

Сталь. Цвет „бериллий“.

Соединение:

Фланцы в соответствии с EN-1092-1.

Аттестация:

Изготовлен согласно PED/DEP 97/23/EC.

Транспортировка и хранение:

В теплых и сухих местах.

Сепараторы

DN	VN [л]		qN [м3/ч]	qNmax [м3/ч]
	ZIO...F/S	ZIK...F/S, ZEK...F/S		
50	7	11	11	25
65	7	11	19	42
80	16	23	26	65
100	17	25	44	100
125	27	35	67	155
150	51	67	95	222
200	110	150	170	395
250	210	290	306	618
300	370	500	435	890
350	461	612	575	1040
400	750	1054	750	1350
450	974	1327	945	1680
500	1249	1724	1160	2230
600	3098	4267	1685	3440

VN = Номинальный объем

qN = Номинальный расход

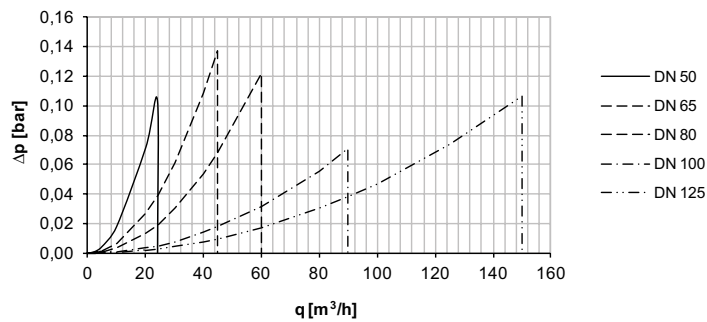
qN_{max} = Максимальный Расход

Диаграмма

Потери давления Δp - Сепаратор

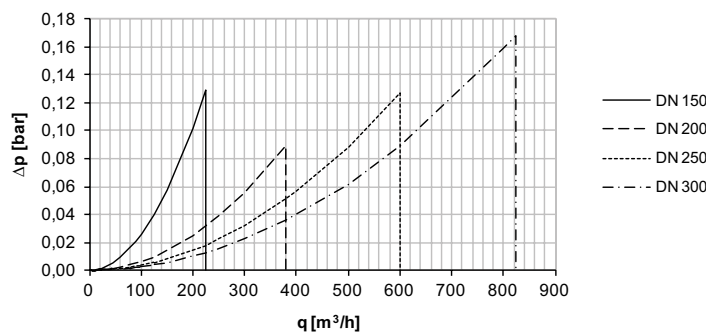
Zeparo ZIO, ZIK, ZEK

DN 50 – DN 125



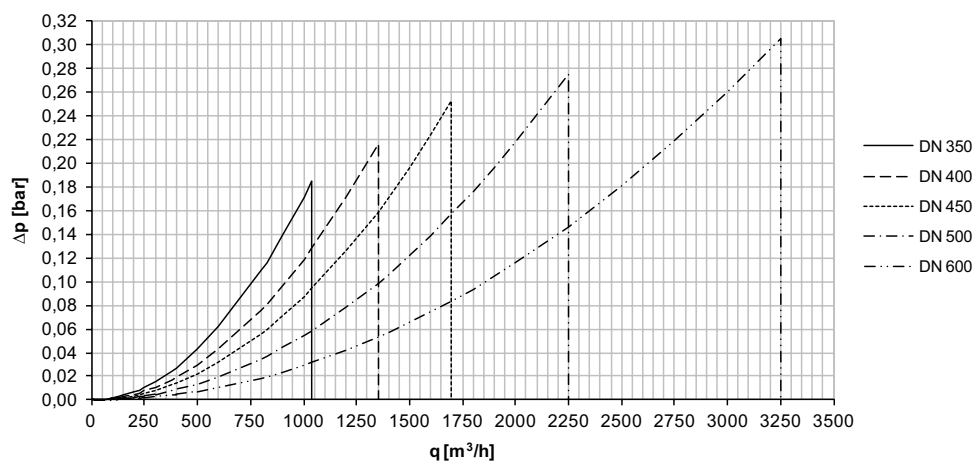
Zeparo ZIO, ZIK, ZEK

DN 150 – DN 300



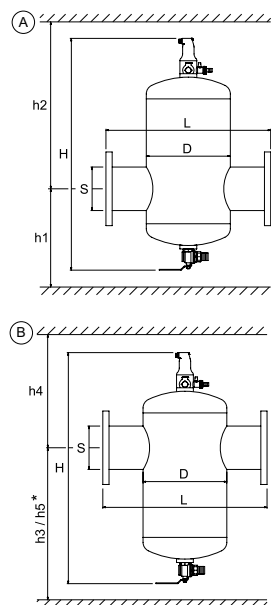
Zeparo ZIO, ZIK, ZEK

DN 350 – DN 600



Эксплуатация устройств Zeparo DN 50 – DN 600 допускается только в указанном диапазоне $\leq qN$.

Zeparo ZIO – Модель Omni для микропузырьков или частиц шлама



Zeparo ZIO...F

Тип Industrial.

Фланцевое соединение PN 16. Монтаж на горизонтальный трубопровод.

A: Сепаратор для микропузырьков **B:** Сепаратор для шлама

PN10

Тип	D	H	h1	h2	h3	h4	h5*	L	m [кг]	S [DN]	№ изделия
ZIO 50F	168	626	244	452	406	290	596	350	16	50	788 2050
ZIO 65F	168	626	244	452	406	290	596	350	18	65	788 2065
ZIO 80F	219	739	275	534	488	321	663	470	26	80	788 2080
ZIO 100F	219	739	275	534	488	321	663	475	29	100	788 2100
ZIO 125F	324	941	390	621	575	436	765	635	52	125	788 2125
ZIO 150F	324	941	390	621	575	436	765	635	56	150	788 2150
ZIO 200F	406	1169	427	712	666	473	841	775	89	200	788 2200
ZIO 250F	508	1316	445	941	895	491	1070	890	185	250	788 2250
ZIO 300F	610	1556	510	1116	1070	556	1245	1005	287	300	788 2300
ZIO 350F	650	1583	590	1095	1065	615	1245	1045	350	350	788 2350
ZIO 400F	750	1930	645	1260	1355	670	1535	1175	490	400	788 2400
ZIO 450F	813	2110	710	1495	1465	740	1640	1450	720	450	788 2450
ZIO 500F	850	2440	850	1700	1670	880	1840	1600	1150	500	788 2500
ZIO 600F	1220	2990	1000	2100	1990	1020	2150	2000	1700	600	788 2600

PN16

Тип	D	H	h1	h2	h3	h4	h5*	L	m [кг]	S [DN]	№ изделия
ZIO 50F	168	626	244	452	406	290	596	350	16	50	793 6050
ZIO 65F	168	626	244	452	406	290	596	350	18	65	793 6065
ZIO 80F	219	739	275	534	488	321	663	470	26	80	793 6080
ZIO 100F	219	739	275	534	488	321	663	475	29	100	793 6100
ZIO 125F	324	941	390	621	575	436	765	635	64	125	793 6125
ZIO 150F	324	941	390	621	575	436	765	635	68	150	793 6150
ZIO 200F	406	1169	427	712	666	473	841	775	116	200	793 6200
ZIO 250F	508	1316	445	941	895	491	1070	890	215	250	793 6250
ZIO 300F	610	1556	510	1116	1070	556	1245	1005	318	300	793 6300
ZIO 350F	650	1583	590	1095	1065	615	1245	1045	410	350	793 6350
ZIO 400F	750	1930	645	1260	1355	670	1535	1175	635	400	793 6400
ZIO 450F	813	2110	710	1495	1465	740	1640	1450	940	450	793 6450
ZIO 500F	850	2440	850	1700	1670	880	1840	1600	1495	500	793 6500
ZIO 600F	1220	2990	1000	2100	1990	1020	2150	2000	2200	600	793 6600

*) При оснащении сепаратора магнитным стержнем - Zeparo Magnet Attachment ZIMA.

PN25

Тип	D	H	h1	h2	h3	h4	h5*	L	m [кг]	S [DN]	№ изделия
ZIO 50F	168	626	244	452	406	290	596	350	21	50	793 7050
ZIO 65F	168	626	244	452	406	290	596	350	25	65	793 7065
ZIO 80F	219	739	275	534	488	321	663	470	35	80	793 7080
ZIO 100F	219	739	275	534	488	321	663	475	40	100	793 7100
ZIO 125F	324	941	390	621	575	436	765	635	86	125	793 7125
ZIO 150F	324	941	390	621	575	436	765	635	98	150	793 7150
ZIO 200F	406	1169	427	712	666	473	841	775	151	200	793 7200
ZIO 250F	508	1316	445	941	895	491	1070	890	300	250	793 7250
ZIO 300F	610	1556	510	1116	1070	556	1245	1005	499	300	793 7300
ZIO 350F	650	1583	590	1095	1065	615	1245	1045	615	350	793 7350
ZIO 400F	750	1930	645	1260	1355	670	1535	1175	955	400	793 7400
ZIO 450F	813	2110	710	1495	1465	740	1640	1450	1220	450	793 7450
ZIO 500F	850	2440	850	1700	1670	880	1840	1600	1945	500	793 7500
ZIO 600F	1220	2990	1000	2100	1990	1020	2150	2000	2800	600	793 7600

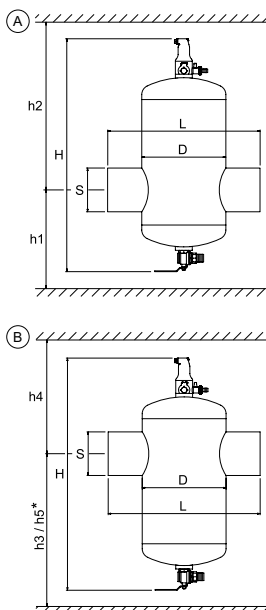
*) При оснащении сепаратора магнитным стержнем - Zeparo Magnet Attachment ZIMA.

Zeparo ZIO...S

Тип Industrial.

Соединение – сварка. Монтаж на горизонтальный трубопровод.

A: Сепаратор для микропузырьков **B:** Сепаратор для шлама


PN10

Тип	D	H	h1	h2	h3	h4	h5*	L	m [кг]	S [DN]	№ изделия
ZIO 50S	168	626	244	452	406	290	596	336	12	50	788 3050
ZIO 65S	168	626	244	452	406	290	596	336	12	65	788 3065
ZIO 80S	219	739	275	534	488	321	663	456	19	80	788 3080
ZIO 100S	219	739	275	534	488	321	663	461	20	100	788 3100
ZIO 125S	324	941	390	621	575	436	765	619	41	125	788 3125
ZIO 150S	324	941	390	621	575	436	765	619	42	150	788 3150
ZIO 200S	406	1169	427	712	666	473	841	759	70	200	788 3200
ZIO 250S	508	1316	445	941	895	491	1070	874	156	250	788 3250
ZIO 300S	610	1556	510	1116	1070	556	1245	989	249	300	788 3300
ZIO 350S	650	1583	590	1095	1065	615	1245	1029	293	350	788 3350
ZIO 400S	750	1930	645	1260	1355	670	1535	1159	385	400	788 3400
ZIO 450S	813	2110	710	1495	1465	740	1640	1432	616	450	788 3450
ZIO 500S	850	2440	850	1700	1670	880	1840	1582	734	500	788 3500
ZIO 600S	1220	2990	1000	2100	1990	1020	2150	1982	942	600	788 3600

*) При оснащении сепаратора магнитным стержнем - Zeparo Magnet Attachment ZIMA.

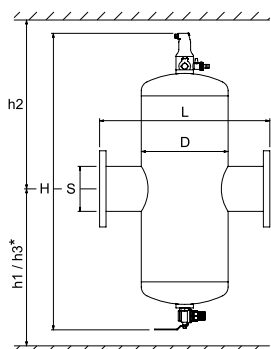
Модели TS > 110°C, PS > 10 бар по запросу.

Дополнительное оборудование:

Magnet Attachment Zeparo ZIMA.

Теплоизоляция Zeparo ZHI.

Zeparo ZIK - Модель Kombi для микропузырьков и частиц шлама



Zeparo ZIK...F

Тип Industrial.

Фланцевое соединение PN 16. Монтаж на горизонтальный трубопровод.

PN10

Тип	D	H	h1	h2	h3*	L	m [кг]	S [DN]	№ изделия
ZIK 50F	168	773	406	437	596	350	19	50	788 4050
ZIK 65F	168	773	406	437	596	350	21	65	788 4065
ZIK 80F	219	937	488	519	663	470	31	80	788 4080
ZIK 100F	219	937	488	519	663	475	33	100	788 4100
ZIK 125F	324	1141	590	621	780	635	61	125	788 4125
ZIK 150F	324	1141	590	621	780	635	65	150	788 4150
ZIK 200F	406	1383	711	742	886	775	109	200	788 4200
ZIK 250F	508	1751	895	926	1070	890	248	250	788 4250
ZIK 300F	610	2101	1070	1101	1245	1005	375	300	788 4300
ZIK 350F	650	2020	1050	1090	1235	1045	455	350	788 4350
ZIK 400F	750	2552	1315	1340	1490	1175	690	400	788 4400
ZIK 450F	813	2900	1550	1600	1725	1450	935	450	788 4450
ZIK 500F	850	3270	1675	1705	1850	1600	1495	500	788 4500
ZIK 600F	1220	3662	1865	1900	2050	2000	2150	600	788 4600

PN16

Тип	D	H	h1	h2	h3*	L	m [кг]	S [DN]	№ изделия
ZIK 50F	168	773	406	437	596	350	25	50	793 6052
ZIK 65F	168	773	406	437	596	350	27	65	793 6067
ZIK 80F	219	937	488	519	663	470	40	80	793 6082
ZIK 100F	219	937	488	519	663	475	43	100	793 6102
ZIK 125F	324	1141	590	621	780	635	80	125	793 6127
ZIK 150F	324	1141	590	621	780	635	85	150	793 6152
ZIK 200F	406	1383	711	742	886	775	151	200	793 6202
ZIK 250F	508	1751	895	926	1070	890	345	250	793 6252
ZIK 300F	610	2101	1070	1101	1245	1005	473	300	793 6302
ZIK 350F	650	2020	1050	1090	1235	1045	545	350	793 6352
ZIK 400F	750	2552	1315	1340	1490	1175	900	400	793 6402
ZIK 450F	813	2900	1550	1600	1725	1450	1215	450	793 6452
ZIK 500F	850	3270	1675	1705	1850	1600	1940	500	793 6502
ZIK 600F	1220	3662	1865	1900	2050	2000	2790	600	793 6602

*) При оснащении сепаратора магнитным стержнем - Zeparo Magnet Attachment ZIMA.

PN25

Тип	D	H	h1	h2	h3*	L	m [кг]	S [DN]	№ изделия
ZIK 50F	168	773	406	437	596	350	29	50	793 7052
ZIK 65F	168	773	406	437	596	350	31	65	793 7067
ZIK 80F	219	937	488	519	663	470	46	80	793 7082
ZIK 100F	219	937	488	519	663	475	50	100	793 7102
ZIK 125F	324	1141	590	621	780	635	92	125	793 7127
ZIK 150F	324	1141	590	621	780	635	98	150	793 7152
ZIK 200F	406	1383	711	742	886	775	180	200	793 2202
ZIK 250F	508	1751	895	926	1070	890	410	250	793 7252
ZIK 300F	610	2101	1070	1101	1245	1005	565	300	793 7302
ZIK 350F	650	2020	1050	1090	1235	1045	654	350	793 7352
ZIK 400F	750	2552	1315	1340	1490	1175	1080	400	793 7402
ZIK 450F	813	2900	1550	1600	1725	1450	1460	450	793 7452
ZIK 500F	850	3270	1675	1705	1850	1600	2330	500	793 7502
ZIK 600F	1220	3662	1865	1900	2050	2000	3200	600	793 7602

*) При оснащении сепаратора магнитным стержнем - Zeparo Magnet Attachment ZIMA.

Zeparo ZIK...S

Тип Industrial.

Соединение – сварка. Монтаж на горизонтальный трубопровод.

PN10

Тип	D	H	h1	h2	h3*	L	m [кг]	S [DN]	№ изделия
ZIK 50S	168	773	406	437	596	336	14	50	788 5050
ZIK 65S	168	773	406	437	596	336	14	65	788 5065
ZIK 80S	219	937	488	519	663	456	23	80	788 5080
ZIK 100S	219	937	488	519	663	461	24	100	788 5100
ZIK 125S	324	1141	590	621	780	619	50	125	788 5125
ZIK 150S	324	1141	590	621	780	619	50	150	788 5150
ZIK 200S	406	1383	711	742	886	759	89	200	788 5200
ZIK 250S	508	1751	895	926	1070	874	219	250	788 5250
ZIK 300S	610	2101	1070	1101	1245	989	337	300	788 5300

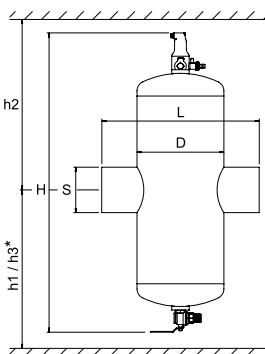
*) При оснащении сепаратора магнитным стержнем - Zeparo Magnet Attachment ZIMA.

Модели TS > 110°C, PS > 10 бар по запросу.

Дополнительное оборудование:

Magnet Attachment Zeparo ZIMA.

Теплоизоляция Zeparo ZHI.

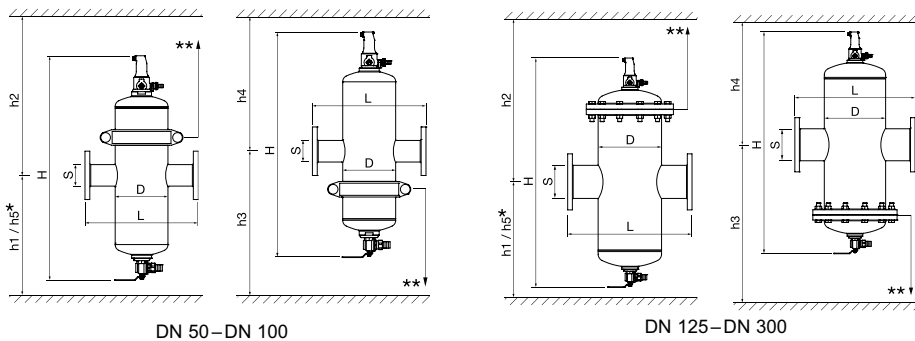


Zeparo ZEK – Модель Kombi для микропузырьков и частиц шлама

Zeparo ZEK...F

Тип Extended.

Фланцевое соединение PN 16. Монтаж на горизонтальный трубопровод.



PN10

Тип	D	H	h1	h2	h3	h4	h5*	L	m [кг]	S [DN]	№ изделия
ZEK 50F	168	811	506	854	804	477	696	350	23	50	788 6050
ZEK 65F	168	811	506	854	804	477	696	350	24	65	788 6065
ZEK 80F	219	977	588	1066	1016	557	778	470	37	80	788 6080
ZEK 100F	219	977	588	1066	1016	557	778	475	40	100	788 6100
ZEK 125F	324	1189	694	1497	1447	672	884	635	93	125	788 6125
ZEK 150F	324	1189	694	1497	1447	672	884	635	97	150	788 6150
ZEK 200F	406	1449	817	1872	1822	803	1007	775	175	200	788 6200
ZEK 250F	508	1821	999	2326	2276	982	1189	890	342	250	788 6250
ZEK 300F	610	2101	1140	2736	2686	1132	1330	1005	503	300	788 6300

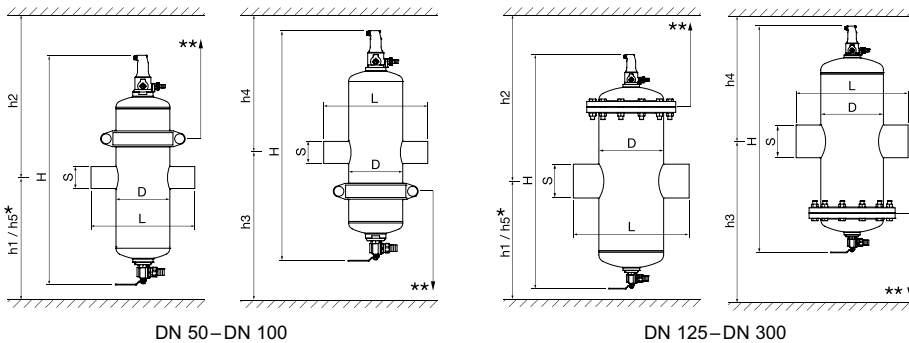
*) При оснащении сепаратора магнитным стержнем - Zeparo Magnet Attachment ZIMA.

**) Демонтаж внутренней части heilstill производится через верхнюю или нижнюю части сепаратора (по выбору).

Zeparo ZEK...S

Тип Extended.

Соединение – сварка. Монтаж на горизонтальный трубопровод.



DN 50–DN 100

DN 125–DN 300

PN10

Тип	D	H	h1	h2	h3	h4	h5*	L	m [кг]	S [DN]	№ изделия
ZEK 50S	168	811	506	854	804	477	696	336	17	50	788 7050
ZEK 65S	168	811	506	854	804	477	696	336	17	65	788 7065
ZEK 80S	219	977	588	1066	1016	557	778	456	30	80	788 7080
ZEK 100S	219	977	588	1066	1016	557	778	461	31	100	788 7100
ZEK 125S	324	1189	694	1497	1447	672	884	619	82	125	788 7125
ZEK 150S	324	1189	694	1497	1447	672	884	619	83	150	788 7150
ZEK 200S	406	1449	817	1872	1822	803	1007	759	156	200	788 7200
ZEK 250S	508	1821	999	2326	2276	982	1189	874	313	250	788 7250
ZEK 300S	610	2101	1140	2736	2686	1132	1330	989	464	300	788 7300

*) При оснащении сепаратора магнитным стержнем - Zeparo Magnet Attachment ZIMA.

**) Демонтаж внутренней части heilstill производится через верхнюю или нижнюю части сепаратора (по выбору).

Модели TS > 110°C, PS > 10 бар по запросу.

Дополнительное оборудование:

Magnet Attachment Zeparo ZIMA.

Теплоизоляция Zeparo ZHI.

Дополнительное оборудование для сепараторов

Адаптер, Magnet Attachment

Системы отопления, холодоснабжения и геосистемы.
Антифриз до 50%.

Зепаро ZIMA

Zeparo ZIMA Magnet Attachment. для монтажа по желанию заказчика для Zeparo ZIO, ZIK и ZEK.
Тройник с магнитным стержнем и гильзой. Для повышения эффективности удаления магнетита.



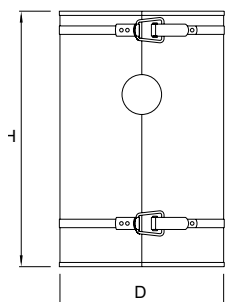
Тип	m [кг]	№ изделия
ZIMA 50-100	3,0	788 0100
ZIMA 125-200	4,3	788 0200
ZIMA 250	5,4	788 0250
ZIMA 300	6,3	788 0300
ZIMA 400	7,2	788 0400

Теплоизоляция

Утеплитель, оцинкованное гальваническое покрытие из двух частей, легко устанавливается с помощью шарнирно-рычажных зажимов.
Теплопроводность около 0.040 Вт/мК.
Класс огнестойкости A2 согласно DIN 4102.

Зепаро ZHI

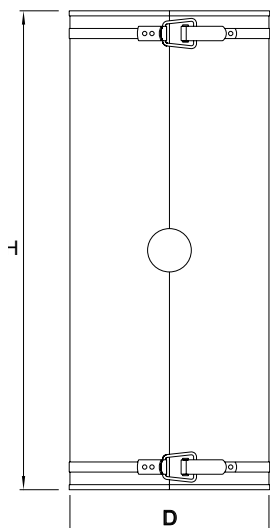
Теплоизоляция для Zeparo ZIO.



Тип	D	H	SD*	m [кг]	S [DN]	№ изделия
ZHI 50/65 ZIO	278	405	50	3,7	50/60	787 2065
ZHI 80/100 ZIO	349	515	60	7,3	80/100	787 2100
ZHI 125/150 ZIO	453	716	60	14,4	125/150	787 2150
ZHI 200 ZIO	536	840	60	20,9	200	787 2200
ZHI 250 ZIO	630	1089	60	32,5	250	787 2250
ZHI 300 ZIO	738	1329	60	47,6	300	787 2300

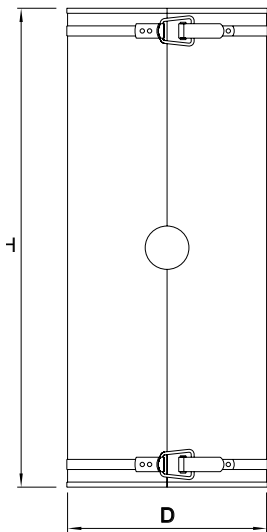
Зепаро ZHI

Теплоизоляция для Zeparo ZIK.
Для систем отопления.



Тип	D	H	SD*	m [кг]	S [DN]	№ изделия
ZHI 50/65 ZIK	278	551	50	5	50/65	787 3065
ZHI 80/100 ZIK	349	710	60	9,9	80/100	787 3100
ZHI 125/150 ZIK	453	916	60	18	125/150	787 3150
ZHI 200 ZIK	536	1147	60	27,5	200	787 3200
ZHI 250 ZIK	630	1515	60	44,3	250	787 3250
ZHI 300 ZIK	738	1887	60	66,8	300	787 3300

*) Толщина изоляции



Zeparo ZHI

Теплоизоляция для Zeparo ZEK.
Для систем отопления.

Тип	D	H	SD*	m [кг]	S [DN]	№ изделия
ZHI 50/65 ZEK	292	512	60	5	50/65	787 4065
ZHI 80/100 ZEK	363	670	70	10,1	80/100	787 4100
ZHI 125/150 ZEK	468	905	70	19,8	125/150	787 4150
ZHI 200 ZEK	591	1166	90	29,5	200	787 4200
ZHI 250 ZEK	690	1526	90	47,5	250	787 4250
ZHI 300 ZEK	788	1821	90	66,8	300	787 4300

*) Толщина изоляции

Дополнительная информация:

Сокращения и терминология: Подбор и расчет

