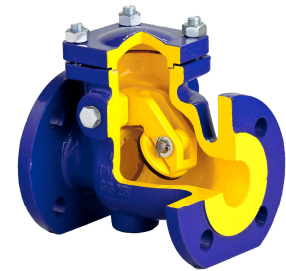


ІНСТРУКЦІЯ З ЕКСПЛУАТАЦІЇ

Клапан зворотній поворотний чавунний фланцевий zCNE	Фігура 302	07/2016
---	------------	---------

СОДЕРЖАНИЕ

1. Опис продукту
2. Вимоги до обслуговуючого персоналу
3. Транспортування та зберігання
4. Функція
5. Застосування
6. Монтаж
7. Експлуатація
8. Технічне обслуговування та ремонт
9. Причини експлуатаційних несправностей та їх усунення
10. Виведення з експлуатації
11. Умови гарантії

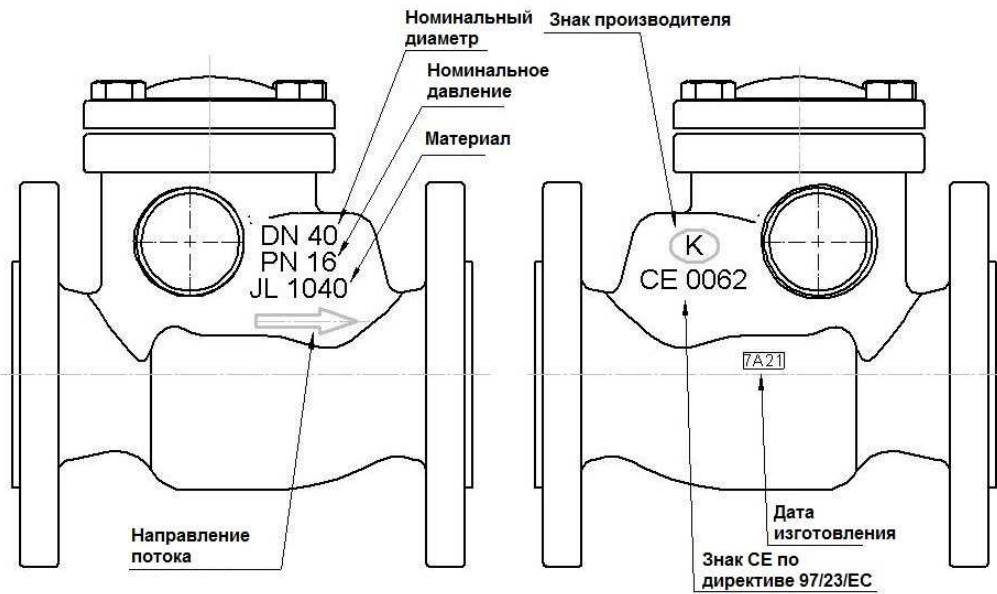


Фігура 302

1. Опис продукту

Клапан зворотній має позначення на корпусі відповідно до норм PN-EN 19 і містить таку інформацію:

- номінальний діаметр DN (мм);
- номінальний тиск PN (бар);
- позначення матеріалу з якого виготовлені корпус та кришка;
- стрілку, що показує напрямок потоку середовища;
- знак виробника;
- ливарний номер;
- знак CE для арматури відповідної директиви 2014/68/UE. Знак CE тільки с DN32.



2. Вимоги до обслуговуючого персоналу

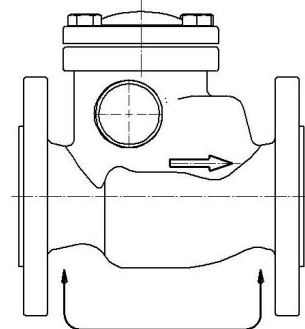
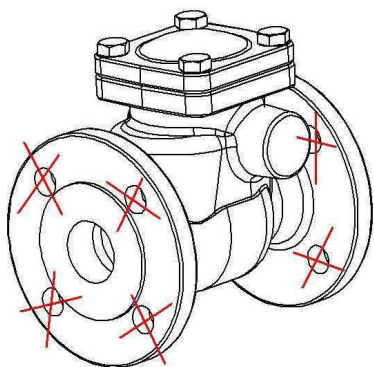
Проведення робіт з монтажу, технічного обслуговування та експлуатації виробу повинні проводити кваліфіковані фахівці, які вивчили цю документацію та пройшли інструктаж з техніки безпеки. Під час роботи, гарячі частини клапана можуть призвести до опіків. У разі потреби користувач повинен розмістити запобіжні таблички.

3. Транспортування та зберігання

Транспортування та зберігання повинні проводитися при температурі -20°C до $+65^{\circ}\text{C}$. Клапан необхідно убезпечити від дії сил, які можуть пошкодити шар фарби. Фарбування захищає клапан від корозії під час транспортування та зберігання. Клапан повинен зберігатися у приміщеннях, які захищатимуть від впливу атмосферних опадів та забруднень. У приміщеннях із вогкістю необхідно застосовувати осушуючі засоби або опалення, щоб запобігти появі конденсату.

УВАГА!

Заборонено прикріплювати до отворів у фланцях пристрої для переміщення клапана.



Місце кріплення клапана під час транспортування

4. Функція

Зворотні клапани призначені для запобігання зворотному потоку середовища у трубопроводі з одностороннім напрямом середовища.

5. Застосування

Області застосування клапана наведені у каталожних картах виробника. Клапани призначені для нормальних умов експлуатації. Робоче середовище може допускати чи забороняти застосування певних матеріалів.

При підборі арматури до конкретного середовища необхідно скористатися «Таблицею агресивних середовищ», яка розміщена на сайті виробника або звернутися за консультацією до виробника.

УВАГА!

За правильний підбір арматури до існуючих умов експлуатації відповідає проектувальник системи.

Робочий тиск потрібно підбирати виходячи з максимальної температури середовища, згідно з таблицею, розташованою нижче:

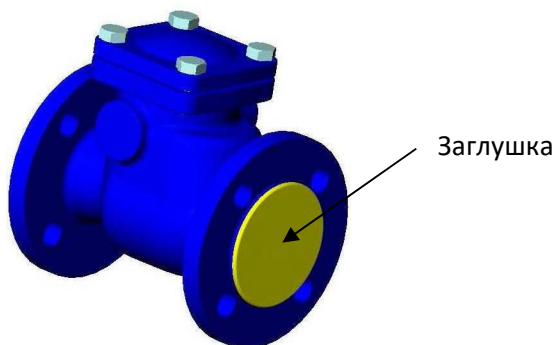
Норма EN 1092-2		Температура, °C						
Матеріал	PN, бар	-10 до +120	150	180	200	230	250	300
EN-GJL-250	16	16 бар	14,4 бар	13,4 бар	12,8 бар	11,8 бар	11,2 бар	9,6 бар

Норма EN 1092-2		Температура, °C						
Матеріал	PN, бар	-10 до +120	150	180	200	250	300	
EN-GJL-250	10	10 бар	9 бар	8,4 бар	8 бар	7 бар	6 бар	

6. Монтаж

Під час монтажу клапана необхідно дотримуватись наступних правил:

- перед монтажем клапана, потрібно перевірити відсутність пошкоджень під час транспортування та зберігання;
- потрібно перевірити чи відповідає даний клапан технічним параметрам системи;
- зняти заглушки, якщо такі є;



Видалити всередині корпусу захист диска (захист оберігав диск від переміщення під час транспортування).

Потрібно перевірити внутрішню частину клапана та переконатися у відсутності забруднень та сторонніх тіл.

Паропроводи потрібно конструювати так, щоб не збирався конденсат.

Під час зварювальних робіт необхідно захистити клапан від попадання на нього іскор, а матеріали, що використовуються, від високої температури.

УВАГА!

Трубопровід, на якому встановлюється клапан повинен бути змонтований так, щоб на нього не впливали розтягуючі і стягуючі сили.

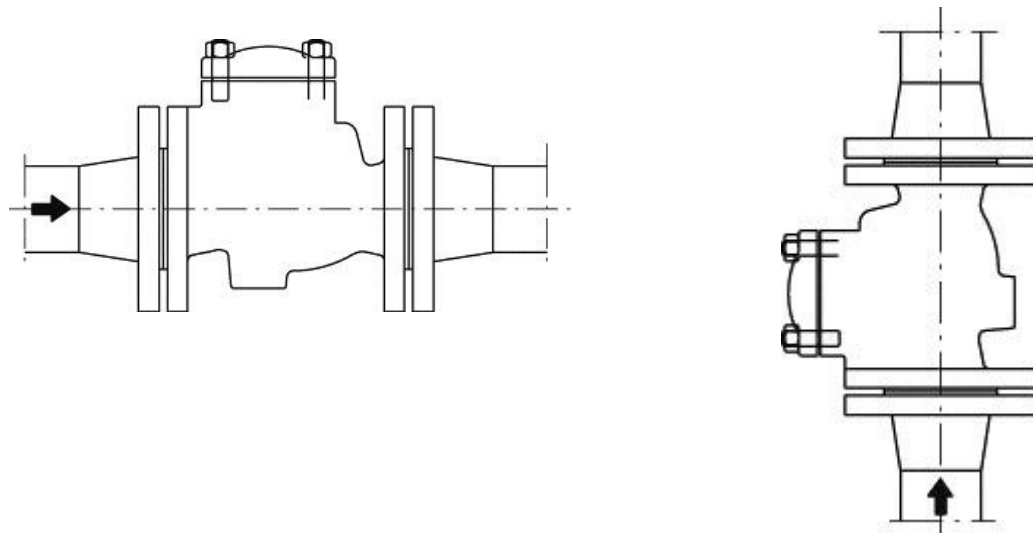
Перед монтажем клапана необхідно перевірити співвісність і паралельність фланців у відповідь, приварених до трубопроводу. Це необхідно для запобігання виникненню механічних напруг на клапані.

Треба застосовувати компенсатори зменшення термічної розширюваності трубопроводу.

УВАГА!

Монтаж необхідно здійснювати так, щоб напрямок стрілки на корпусі збігався з напрямком потоку робочого середовища на трубопроводі.

Зворотні клапани можуть бути встановлені на горизонтальному трубопроводі (кришкою догори) та на вертикальному трубопроводі (потік середовища повинен проходити знизу-вгору). Слід звернути увагу на підйом диска під час відкриття та закриття, він повинен бути у горизонтальній площині. Клапани з важелем та вагою підходять лише для встановлення на горизонтальних трубопроводах.



Клапан встановлювати на трубопровід тільки після остигання зварюваних поверхонь (або фланців) до кімнатної температури.

Перед запуском трубопроводу потрібно промити систему водою, щоб видалити всі елементи, які можуть пошкодити клапан.

Встановлення фільтра перед клапаном збільшує термін служби.

7. Обслуговування

Під час обслуговування потрібно дотримуватись наступних правил:

- під час запуску слід стежити, щоб не було стрибків температури та тиску.

Клапани працюють автоматично та не вимагають технічного обслуговування в процесі експлуатації.

Клапани фігура 302 (виконання 11, 21, 16, 26) мають виконання важіль-вантаж, що збільшує швидкість закриття та тиск до ущільнювальної поверхні в закритому стані клапана. Положення вантажу на важелі можна регулювати в межах довжини важеля, що дає змогу розподіляти силу до поверхні.

УВАГА!

Для правильної роботи клапана необхідно регулярно проводити перевірку. Графік перевірок встановлює користувач, але не рідше ніж один раз на місяць.

8. Технічне обслуговування та ремонт

Всі роботи, пов'язані з обслуговуванням і ремонтом повинні виробляти фахівці, використовуючи оригінальні деталі та інструменти.

Перед виконанням будь-яких робіт потрібно:

- перевірити закриття середовища у трубопроводі;
- зменшити тиск до нуля, а температуру до кімнатної;
- використовувати необхідні запобіжні засоби.

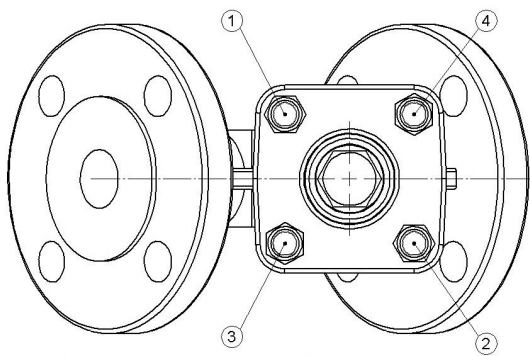
Після демонтажу клапана з трубопроводу обов'язково потрібно замінити ущільнення.

Завжди після зняття кришки клапана слід очищати місце під прокладку. Встановлювати нову прокладку потрібно з того самого матеріалу.

УВАГА!

Потрібно уважно й обережно поводитися з прокладкою між корпусом та кришкою. Розташований в ній диск з нержавіючої сталі може призвести до травми.

Болти потрібно закручувати рівномірно навхрест динамометричним ключем.



Моменти закручування болтів

Гайка	Момент, Н*м
M8	15-20
M10	35-40
M12	65-70
M16	140-150
M20	150-200
M24	350-400

При повторному монтажі клапана обов'язково потрібно його перевірити на щільність закриття всіх елементів. Перевірку проводити водою під тиском 1,5 x тиск номінальний клапан.

Допускається протікання під час перевірки на міцність закриття згідно з нормою EN 12266-1:

а) для арматури з м'яким ущільненням – відсутність видимої протікання

б) для арматури із закриттям метал/метал - 2мм³/с x DN

9. Причини експлуатаційних несправностей та їх усунення

Під час пошуку причин неправильної роботи арматури потрібно дотримуватись правил безпеки

Несправність	Можлива причина	Дії персоналу
Нема потоку середовища	Клапани безпеки не витягнуті з корпусу.	Зняти захист клапана.
	Не зняті заглушки	Зняти заглушки
Слабкий потік середовища	Забруднений фільтр перед арматурою	Зняти фільтр, прочистити або замінити сітку
	Засмічений трубопровід	Перевірити, прочистити трубопровід
Відсутність герметичності біля валу важеля з противагою	Занадто вільний дросель	Затягнути дросель до отримання герметичності
	Пошкоджено ущільнення клапанів фігури 302 (виконання 11, 21)	Замінити ущільнення та затягнути сальник
	Пошкоджено кільця ущільнювачів о-ринг у клапанів типу 302.16, 302.26	Замінити кільця ущільнювачів.
Важке керування клапаном з важелем та вантажем	Сильно затягнутий до ущільнення валу сальник для клапанів фігури 302 (виконання 11, 21)	Необхідно послабити сальник так, щоб не з'явилися протікання по ущільненню.
	Сухий вал.	Змастити вал.
Відсутність герметичності на шпінделі	Пошкоджено кільця ущільнювачів о-ринг у клапанів фігури 302 (виконання 86)	Замінити кільця ущільнювачів о-ринг.

Критична відмова арматури чи помилкова дія персоналу	Можлива причина	Дії персоналу
Пошкоджено фланець	Болти затягнуті нерівномірно	Встановити новий клапан

Граничний стан арматури	Можлива причина	Дії персоналу
Відсутність герметичності на сідлі	Пошкоджено сідло чи диск	Замінити арматуру. Звернутися до виробника або постачальника.
	Забруднена арматура	Очистити арматуру. Встановити фільтр перед арматурою.
	Пошкоджено гумові ущільнення диска клапана фігури 302 (виконання 06, 16, 26)	Замінити гумове ущільнення диска.
Гучна робота клапана	Сильний турбулентний потік	Перевірити проект ще раз та внести необхідні коригування. Застосувати регулювання потоку середовища.
	Клапан встановлений надто близько до насоса або відразу за відведенням трубопроводу.	
	Відсутні компенсатори або регулятори витрати на вході та	

	виході.	
	Некоректно підібрано діаметр клапана щодо необхідної пропускної спроможності середовища в системі.	Вибрати відповідний діаметр клапана. Застосувати арматуру для регулювання потоку середовища.

10. Виведення з експлуатації

Після виходу клапана з експлуатації і зняття його з трубопроводу, дану арматуру необхідно здати у вторсировину, так як елементи, з якого складається клапан, можуть бути перероблені і використані вдруге.

11. Умови гарантії

Фабрика ZETKAMA гарантує якість і надійну роботу своїх виробів, при умові монтажу та експлуатації відповідно до інструкції, умов і технічним параметрам, зазначеними в каталожних картах ZETKAMA.

Термін гарантії 18 місяців з моменту установки, але не більше 24 місяців з моменту продажу.

Гарантія не поширюється, якщо користувачем були самостійно проведені зміни конструкції виробу, а також при природному зносі виробу

Про дефекти виробу, користувач повинен повідомити постачальника або виробника відразу після виявлення.

Недотримання користувачем розпоряджень та вказівок, що містяться в цій інструкції, звільняє виробника від будь-яких зобов'язань та гарантій.

Претензії мають бути оформлені у письмовій формі за адресою:

Zetkama Sp. z o.o.
 Poland
 ul. 3 Maja 12
 57-410 Scinawka Srednia
 тел.: +48 74 86 52 100.