

Технічний опис

Серія термостатичних елементів Danfoss Redia®

Сфера застосування



Серія Danfoss Redia® – це широкий асортимент термостатичних елементів найвищої якості, вироблених у Данії.

Термостатичний елемент Danfoss Redia® використовує технологію з рідинним наповненням, що забезпечує швидкий час реакції та компактний розмір елемента для більшості потреб.

Термостатичні елементи Danfoss Redia® встановлюються на радіаторний клапан. Комбінація термостатичного елемента та радіаторного клапана дає змогу індивідуально контролювати температуру в приміщенні на заданому рівні, регулюючи витрату гарячої води через радіатор.

Термостатичні елементи Danfoss Redia® застосовуються для всіх типів систем опалення, а завдяки компактним розмірам підходять для більшості сфер застосування.

Серія Danfoss Redia® має:

- Стандартні термостатичні елементи з вбудованим або виносним датчиком
- Варіанти з різью приєднання M30 x 1,5 для радіаторних клапанів і радіаторів із вбудованими клапанами
- Варіанти із з'єднанням для клапанів Danfoss, тип Danfoss RTD
- Варіанти з різью приєднання M28 x 1,0 для радіаторних клапанів Herz

Особливості:

- Термостатичний елемент із рідинним наповненням, з точним регулюванням температури
- Швидкий час реакції
- Точність регулювання найвищого класу (CA 0,2 K) відповідно до EN 215
- Сучасний і зручний дизайн
- Простота в експлуатації
- Обладнання зручне для використання для людей із вадами зору
- Механізми обмеження та блокування заданого значення температури
- Налаштування захисту від замерзання теплоносія
- Захист від несанкціонованого демонтажу, відразу в комплекті або доступний як додаткове приладдя

Якість



Термостатичні елементи Danfoss Redia® сертифіковано відповідно до європейського стандарту EN 215.

Усі радіаторні терморегулятори Danfoss виготовляються на заводах, які пройшли оцінку та сертифікацію BVC (Bureau Veritas Certification) відповідно до стандартів ISO 9001 і ISO 14001.






Технічні дані

Тип	Датчик	Час реакції	Вплив перепаду тиску (D)	Гістерезис (C)	Вплив температури гарячої води (W)	Точність регулювання (CA)
Redia RA	Вбудований	18 хв	0,10 К	0,20 К	0,68 К	0,2 К
Redia RA	Виносний	22 хв	0,10 К	0,20 К	0,40 К	0,2 К

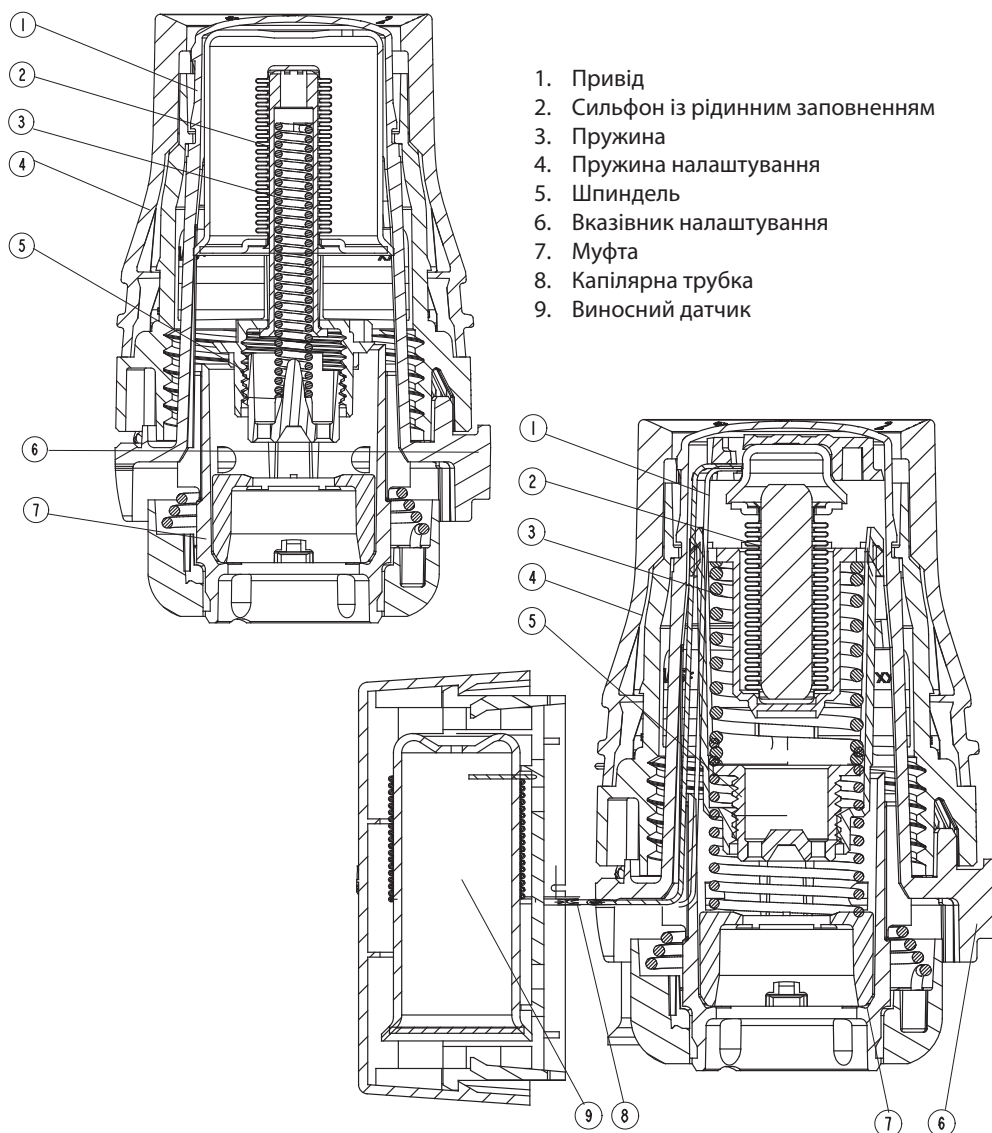
Замовлення і специфікація

Тип	Датчик	Капілярна трубка	Діапазон настройки	З'єднання	Блокування нуля	Штифти-обмежувачі	Код №
Redia RTD	Вбудований		8–28 °С	RTD	✓	✓	015G3350
Redia M30	Вбудований		8–28 °С	M30 x 1,5		✓	015G3330
Redia M30	Виносний	0–2 м	8–28 °С	M30 x 1,5		✓	015G3332
Redia Herz	Вбудований		8–28 °С	M28 x 1,0		✓	015G3337

Додаткове приладдя

Додаткове приладдя	Код №
 <p>Пристрій для захисту від несанкціонованого втручання і крадіжок термостатичних датчиків, білий (20 шт.)</p>	013G5245
 <p>Штифти для обмежування діапазону настройки температури (130 шт.)</p>	013G5199
 <p>Набір інструментів: шестигранний ключ та інструмент для розблокування кільця приєднувального механізму термостатичного елемента</p>	013G1236
 <p>Пристрій для захисту від несанкціонованого втручання і крадіжок термостатичних датчиків M30 (10 шт.)</p>	013G5287
 <p>Зовнішня кришка</p>	015G3900

Конструкція



- 1. Привід
- 2. Сильфон із рідинним заповненням
- 3. Пружина
- 4. Пружина налаштування
- 5. Шпindel
- 6. Вказівник налаштування
- 7. Муфта
- 8. Капілярна трубка
- 9. Виносний датчик

Принцип роботи

Термостатичні елементи – це пропорційні регулятори, що регулюють подачу тепла відповідно до різниці між температурою, встановленою на ньому, і температурою навколишнього повітря, яка визначається ним же.

Терморозширювальний елемент (сильфон) реагує на температуру в приміщенні, пропорційно розширюючись або зменшуючись. Цей рух передається на елемент керування термостатичного клапана.

Термостатичний елемент регулює кількість води, яка надходить у радіатор, до відповідного значення витрати, необхідного для підтримання температури в приміщенні на заданому рівні.

Термостатичні елементи серії Danfoss Redia® оснащені сильфонами з рідинним заповненням, що забезпечує швидке реагування в разі зміни температури навколишнього середовища.

Налаштування температури

Налаштування необхідної температури в приміщенні здійснюється поворотом ручки термостатичного елемента. Шкала температур, наведена нижче, показує співвідношення між значеннями шкали та бажаною температурою в приміщенні. Вказані значення температури є орієнтовними, тому що фактична температура в приміщенні часто відрізняється від температури повітря навколо термостатичного елемента і залежить від умов його розміщення.

Блокування та обмеження заданої температури термостатичних елементів Danfoss Redia®, здійснюється за допомогою штифтів обмежувачів, розташованих збоку від нього.

Порядок дій наведено в інструкції.

Danfoss Redia®



Значення налаштування

❄	1	2	3	4	5	
8	12	16	20	24	28	°C

Температура в приміщенні

❄ = Налаштування захисту від замерзання теплоносія

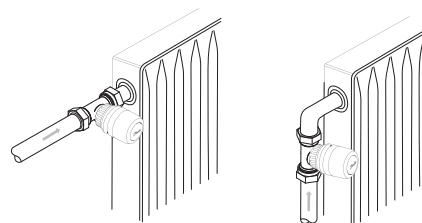
Вибір терморегулятора

Терморегулятор слід вибирати за такими критеріями:

Терморегулятору необхідно завжди мати можливість коректно фіксувати температуру навколишнього повітря.

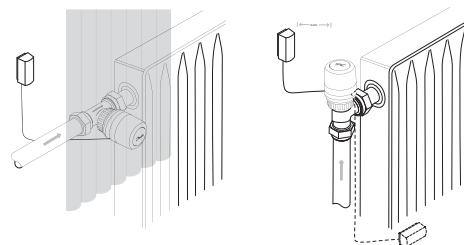
Радіаторні терморегулятори з вбудованими датчиками

Їх завжди слід встановлювати горизонтально, щоб навколишнє повітря могло вільно проходити над термостатичним елементом. Компанія Danfoss не рекомендує встановлювати терморегулятор із вбудованим датчиком у вертикальному положенні, оскільки тепловий вплив від корпусу клапана і, можливо, поверхневих труб призведе до неправильної роботи терморегулятора.



Радіаторні терморегулятори з виносним датчиком

- Їх слід використовувати, коли:
- Штори закривають терморегулятор
 - На терморегулятор впливає температура поверхні труби
 - На терморегулятор впливає протяг
 - У разі наявності прилеглих перешкод необхідно встановлювати терморегулятор у вертикальному положенні.

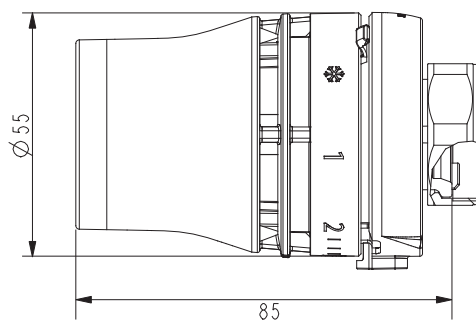


Виносний датчик слід установлювати на стіні, подалі від штор або на плінтусі під радіатором, якщо це не межує з поверхнею прокладених труб.

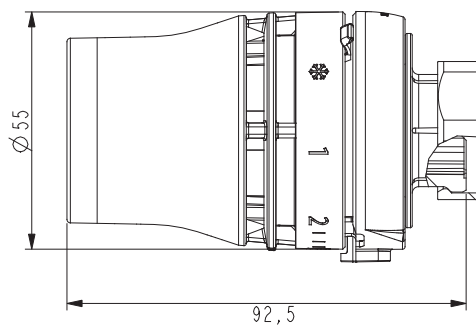
Усі виносні датчики постачаються з ультратонкою капілярною трубкою. Просто витягніть необхідну довжину (максимум 2 м) і закріпіть за допомогою затискачів, що входять до комплекту, або спеціального степлера.

Габаритні розміри

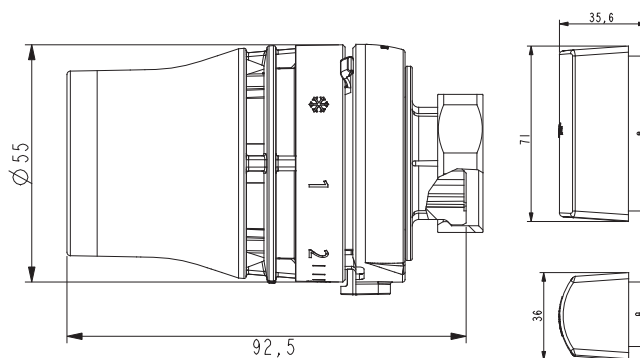
Danfoss Redia® RTD



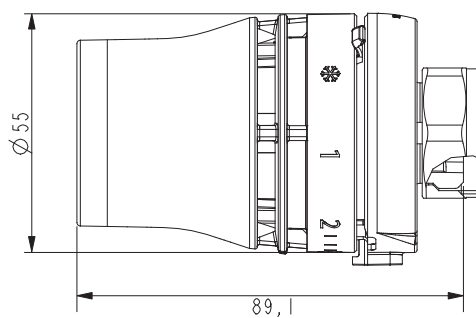
Danfoss Redia® M30



Danfoss Redia® M30
з виносним датчиком



Danfoss Redia® Herz



ТОВ з іі «Данфосс ТОВ» • Тепловий напрямок

Тел.: +380 800 800 144 (безкоштовно з мобільних та стаціонарних телефонів України)

Компанія Danfoss не несе відповідальності за можливі помилки в каталогах, брошурах чи інших друкованих матеріалах. Компанія Danfoss зберігає за собою право вносити зміни в свою продукцію без попередження. Це положення поширюється також на вже замовлені продукти, але за умов, що внесення таких змін не спричиняє необхідності внесення змін в уже погоджені специфікації. Всі торгові марки в цьому матеріалі є власністю відповідних компаній. Danfoss і логотип Danfoss – це торгові марки компанії Danfoss A/S. Авторські права захищені.
