

# Технічний опис

## Сідельні регулювальні клапани VFM2

### Загальні дані



Сідельні регулювальні клапани VFM2, з комбінованою витратною характеристикою призначенні для роботи з редукторними електроприводами типу AMV655, AMV658SD, AMV658SU, що керуються імпульсним сигналом та типу AME655, AME658SD, AME658SU, які можуть використовуватися з будь-яким видом керуючого сигналу, в основному в системах централізованого теплопостачання та централізованого холодопостачання. Крім того, регулювальні клапани VFM2 DN150...250 мм можуть використовуватися також із редукторними електроприводами типу AMV85, AMV86, що керуються імпульсним сигналом та типу AME85, AME86, які можуть використовуватися з будь-яким різновидом аналогового керуючого сигналу (0(2)...10 В чи 0(4)...20 мА).

Електроприводи типу AMV та AME658 SD та SU оснащені спеціальною функцією безпеки – зворотною пружиною, яка при аварійному зникненні електроживлення або повністю опускає шток електроприводу – SD, або повністю піднімає шток електроприводу – SU.

### Особливості:

- Клапани з розвантаженням по тиску.
- Без електроприводу, штоки клапанів можуть знаходитися у будь-якому положенні.
- Коли шток рухається донизу – клапан закривається, та навпаки.
- Діапазон регулювання:
  - >100:1 для клапанів PN16 та PN25 DN 65...125
  - >80:1 для клапанів PN25 DN 150...250.

### Основні характеристики:

- Витратна характеристика: лінійна – до 30 % ходу штока, логарифмічна – від 30 до 100 % ходу штока.
- Номінальний діаметр, DN: 65 ... 250 мм.
- Максимальна пропускна здатність,  $k_{vs}$ : 63...900 м<sup>3</sup>/год.
- Номінальний тиск, PN: 16, 25 бар.
- Регульоване середовище: підготовлена вода/водний розчин гліколю до 50 %, температурою від 2(-10)\* до 150 °С.
- \*При температурах від -10 до +2 °С треба використовувати підігрівник штоку.
- З'єднання: фланці.
- Відповідають вимогам Директиви 97/23/ЕС «Обладнання, що працює під тиском».

### Номенклатура та коди для оформлення замовлень

#### Приклад замовлення:

2-ходовий сідельний регулювальний клапан, DN250 мм,  $k_{vs}$  900, PN 16,  $T_{max}$  150 °С, фланцевий.

- 1 × регулювальний клапан VFM2, DN250,  $k_{vs}$  900, PN16, фланці код № 065B3506

### Регулювальні клапани VFM2

DN, мм	$k_{vs}$ , м <sup>3</sup> /год	$T_{max}$ , °С	З'єднання	PN16 Код №	PN25 Код №
65	63	150	Фланці PN16 та PN25, згідно стандарту EN 1092-2	065B3500	065B3081
80	100			065B3501	065B3082
100	160			065B3502	065B3083
125	250			065B3503	065B3084
150	400			065B3504	065B3085
200 <sup>1)</sup>	630			065B3505	065B3086
250 <sup>1)</sup>	900			065B3506	065B3087

<sup>1)</sup> Для клапанів DN 200 мм та 250 мм, при використанні їх з електроприводами AMV(AME) 85,86 значення  $k_{vs}$  буде знижено на 15 % та 20 % відповідно.

### Підігрівники штоку

Тип клапанів	Для клапанів DN, мм	Напруга живлення	Код №
для AMV(E) 65X	65 - 250	24 В	065Z7022
для AMV(E) 85/86	150 - 250		065Z7021

**Комбінації регулювальних клапанів VFM2 з електроприводами**

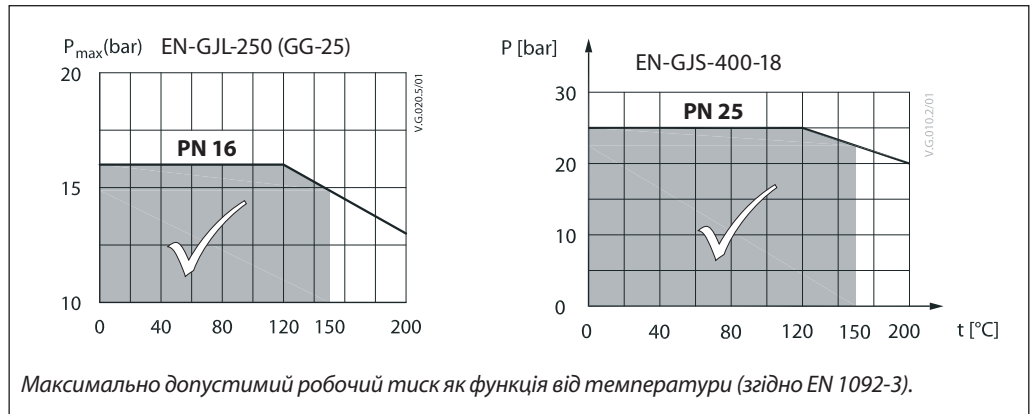
Номинальний діаметр регулювальних клапанів VFM2, DN						мм	65	80	100	125	150	200	250
Хід штоку клапану						мм	30	34	40			50	
Тип електроприводу	Код №	Тип керуючого сигналу	Напруга живлення	Час руху штоку	Хід штоку електроприводу	Наявність функції безпеки (зворотної пружини)	Максимальний перепад тиску на регулювальному клапані						
			В	с/мм	мм		бар						
AMV655	082G3441	Імпульсний	230	3 або 6 (на вибір)	50	немає	8	4	3				
	082G3440		24										
AME655	082G3442	Аналоговий 0(2)...10 В 0(4)...20мА	24	3 або 6 (на вибір)	50	немає	8	4	3				
	082G3443		230										
AMV658SD	082G3445	Імпульсний	230	4 або 6 (на вибір)	50	є – опускає шток	8	4	3				
	082G3444		24										
AME658SD	082G3448	Аналоговий 0(2)...10 В 0(4)...20мА	24	4 або 6 (на вибір)	50	є – опускає шток	8	4	3				
	082G3449		230										
AMV658SU	082G3447	Імпульсний	230	4 або 6 (на вибір)	50	є – піднімає шток	8	4	3				
	082G3446		24										
AME658SU	082G3450	Аналоговий 0(2)...10 В 0(4)...20мА	24	4 або 6 (на вибір)	50	є – піднімає шток	8	4	3				
	082G3451		230										
AMV85	082G1451	Імпульсний	230	8	40	немає	не використовується	10	7	5			
	082G1450		24										
AME85	082G1452	Аналоговий 0(2)...10 В 0(4)...20мА	24	8	40	немає	не використовується	10	7	5			
AMV86	082G1461	Імпульсний	230	3	40	немає	не використовується	10	7	5			
	082G1460		24										
AME86	082G1462	Аналоговий 0(2)...10 В 0(4)...20мА	24	3	40	немає	не використовується	10	7	5			

**Технічні характеристики**

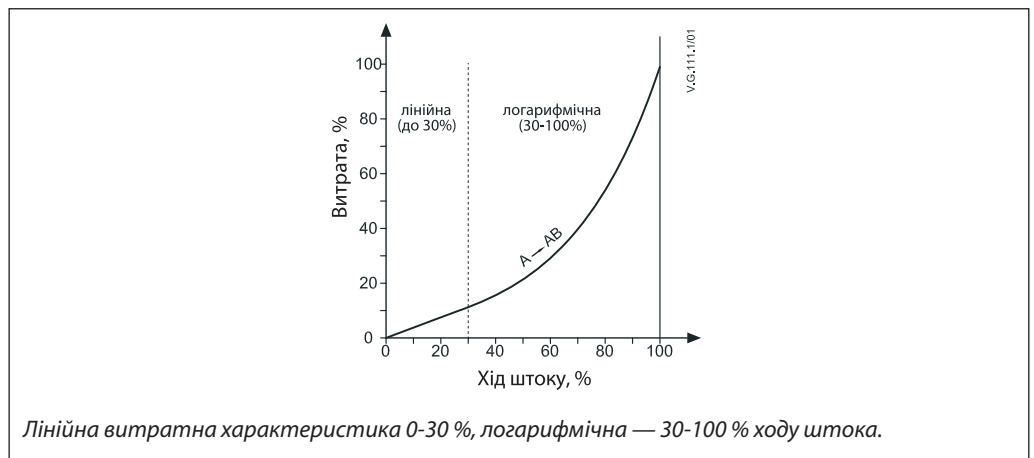
Номинальний діаметр DN	мм	65	80	100	125	150	200	250
Номинальний діаметр, $k_{VS}$	м <sup>3</sup> /год	63	100	160	250	400	630	900
Хід штоку	мм	30	34	40			50	
Витратна характеристика	лінійна – 0-30 %, логарифмічна – 30-100 % ходу штока							
Відносний діапазон регулювання (PN16)	> 100:1							
Відносний діапазон регулювання (PN25)	> 100:1				> 80:1			
Протікання (згідно стандарту IEC534)	Не більше 0,03 % від $k_{VS}$							
Фактор кавітації Z		0,45	0,40	0,35		0,25		0,21
Номинальний тиск, PN	бар	16 та 25						
Регульоване середовище	Підготовлена вода або водний розчин гліколю (до 50 %)							
pH регульованого середовища	7 ... 10							
Температура регульованого середовища	°C	(-10) 2 <sup>1)</sup> ... 150						
З'єднання	Фланці PN16 та PN25, згідно стандарту EN 1092-2							
<b>Матеріали</b>								
Корпус та кришка	Сірий чавун EN-GJL-250 (GG-25) для PN16 Високоміцний чавун EN-GJS-400-18 (GGG40.3) для PN25							
Сідло, конус (золотник) та шток	Нержавіюча сталь							
Ущільнення	EPDM							

<sup>1)</sup> При температурах від -10 до +2 °C треба використовувати підігрівник штоку.

Діаграма залежності  
робочого тиску від  
температури



Витратна  
характеристика



**Монтаж**

Перед монтажем клапану переконайтеся, що трубопроводи не містять металевої стружки або інших сторонніх предметів.

Клапани потрібно встановлювати таким чином, щоб напрямок потоку співпадав зі стрілкою на корпусі клапану.

Трубопроводи, на які встановлюється клапан, повинні бути прокладені рівно, надійно зафіксовані та захищені від вібрації. Механічні навантаження на корпус клапану збоку трубопроводів недопустимі.

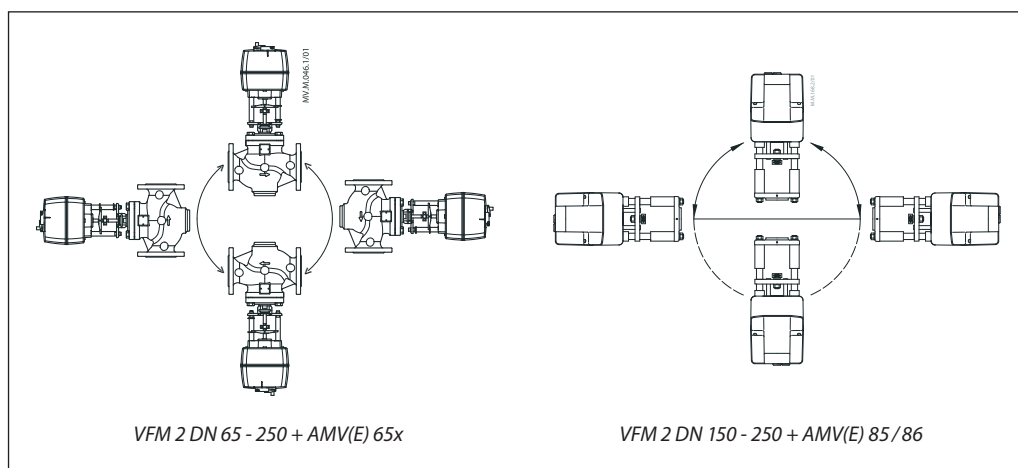
Регулювальні клапани **VFM2** з електроприводами типу **AMV(AME)65x** можуть бути встановлені в будь-якому положенні!

Під час монтажу клапану слід передбачити достатньо простору для можливості подальшого встановлення / зняття електроприводу.

**Примітка.**

Електроприводи можуть бути повернуті на 360 по відношенню до корпусу клапанів, для чого треба тільки послабити стопорне пристосування.

Регулювальні клапани **VFM2** з електроприводами типу **AMV(AME)85,86** можуть бути встановлені у вертикальному або горизонтальному положенні тільки електроприводом вгору або вбік, щоб на привід не потрапляла вода або конденсат з нещільностей трубопроводу.


**Утилізація**

Перед утилізацією регулювальний клапан повинен бути розібраний, а його елементи розсортовані за різними групами матеріалів.

Габаритні та приєднувальні розміри

