

Технічний опис

Повнопрохідні кульові крани JIP™ (PN 16 / 25 / 40)

Опис



Повнопрохідні кульові крани Danfoss JIP™ – це запірні арматури, розроблені для систем централізованого тепlopостачання та централізованого охолодження з циркуляційним робочим середовищем.

Це серія сталевих кульових кранів із повністю сталевим зварним корпусом.

Конструкція кранів робить їх ідеальними для монтажу в будівлях з огляду на наведені нижче переваги.

- Енергозбереження: завдяки оптимально спроектованій структурі потоку крани мають найвищий показник k_v на ринку, а отже, і найнижчі енерговитрати насосів.
- Тривалий термін служби й оптимальна герметичність завдяки конструкції та вибору матеріалу в кульовому ущільненні (PTFE, армований вуглецевим волокном) і ущільненню штока (графіт).

- Клапани не потребують технічного обслуговування. Окрім запірної арматури в розподільній мережі, компанія Danfoss пропонує низку додаткових кранів, наприклад крани гарячої води, розгалужувальні крани, будинкові вводи та здвоєні крани.

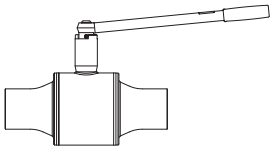
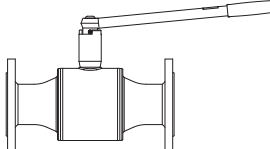
Основні дані:

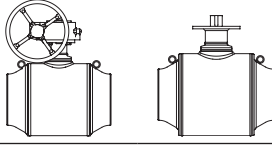
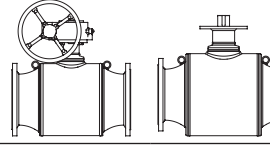
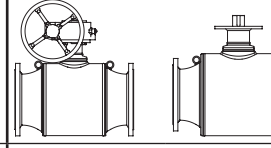
- DN 15–400
- $k_{vs} = 11–37\,500 \text{ м}^3/\text{год}$
- PN 16 / 25 / 40
- Клас герметичності A (відповідно до EN12266-1) – обидва напрямки
- Температура: 0 ... 180 °C
- Робоче середовище: Циркулююча вода / суміш гліколю та води до 50 %
- Мінімальна температура зберігання та транспортування: -40 °C

Погодження та норми:

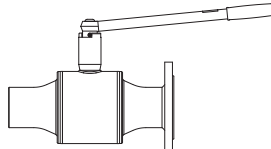
- 100 % перевірка готової продукції. Перевірка на герметичність і гідростатичні випробування корпусу затвора, а також перевірка розмірів і працездатності виконуються на кожному затворі відповідно до чинного стандарту (EN 12266, частина 1, P10–P11–P12 і частина 2 F20).
- Директива про обладнання, що працює під тиском PED Directive 2014/68/EU Модуль H1
- Danfoss A/S сертифіковано відповідно до стандарту ISO 9001.
- Крім того, сертифіковано відповідно до ISO 14001 та ISO 45001.

Дані для замовлення
 JIP-WW приварка
 JIP-FF фланець

					
JIP-WW приварка			JIP-FF фланець		
DN (мм)	Код		Код		
	PN25	PN40	PN16	PN25	PN40
15	-	065N0100	-	-	065N0300
20	-	065N1105	-	-	065N1305
25	-	065N1110	-	-	065N1310
32	-	065N1115	-	-	065N1315
40	-	065N1120	-	-	065N1320
50	-	065N1125	-	-	065N1325
65	065N1130	-	065N1230	065N1330	-
80	065N1135	-	065N1235	065N1335	-
100	065N1740	-	065N1840	065N1940	-
125	065N1745	-	065N1845	065N1945	-
150	065N1751	-	065N1851	065N1951	-

						
JIP-WW приварка		JIP-FF фланець		JIP-FF фланець		
DN (мм)	Код WW PN25		Код FF PN16		Код FF PN25	
	Кран із редукторним приводом	Кран із фланцем під привід	Кран із редукторним приводом	Кран із фланцем під привід	Кран із редукторним приводом	Кран із фланцем під привід
50	065N1123	065N1128	-	-	-	-
65	065N1131	065N1132	-	-	-	-
80	065N1136	065N1137	-	-	-	-
100	065N1141	065N1142	-	-	-	-
125	065N1146	065N1147	-	-	-	-
150	065N1151	065N1152	065N1251	065N1252	065N1351	065N1352
200	065N1156	065N1157	065N1256	065N1257	065N1356	065N1357
250	065N1161	065N1162	065N1261	065N1262	065N1361	065N1362
300	065N1166	065N1167	065N1266	065N1267	065N1366	065N1367
350	065N1173	065N1174	065N1273	065N1274	065N1373	065N1374
400	065N1176	065N1177	065N1276	065N1277	065N1376	065N1377

JIP-FW фланець / приварка

			
JIP-FW фланець / приварка			
DN (мм)	Код		
	PN16	PN25	PN40
15	-	-	065N0700
20	-	-	065N1705
25	-	-	065N1710
32	-	-	065N1715
40	-	-	065N1720
50	-	-	065N1725
65	065N1530	065N1630	-
80	065N1535	065N1635	-
100	065N1955	065N1970	-
125	065N1961	065N1975	-
150	065N1965	065N1981	-

**Дані для замовлення
(продовження)
Електроприводи**
Редукторний привід

Креслення	Опис	Код	
		Редукторний привід	Індикатор положення з кінцевим вимикачем
	Редукторний привід для DN 50	065N0683	065N0694
	Редукторний привід для DN 65–80	065N0684	065N0695
	Редукторний привід для повнопрохідних кранів DN 100 / 125 / 150	065N0685	065N0695
	Редукторний привід для повнопрохідних кранів DN 200	065N0691	065N0696
	Редукторний привід для повнопрохідних кранів DN 250	065N0687	065N0697
	Редукторний привід для повнопрохідних кранів DN 300	065N0688	065N0698
	Редукторний привід для повнопрохідних кранів DN 350	065N0689	065N0699
	Редукторний привід для повнопрохідних кранів DN 400	065N0690	065N0699

Додаткове приладдя

Запасні рукоятки		
Тип ручки	Тип фіксації	Код
L-подібний, сталевий, повнопрохідний DN 15–25 із пластиковою рукою	пружинний фіксатор	065N8256
L-подібний, сталевий, повнопрохідний DN 32–40 із пластиковою рукою	пружинний фіксатор	065N8257
L-подібний, сталевий, повнопрохідний DN 50 із пластиковою рукою	пружинний фіксатор	065N3720
L-подібний, сталевий, повнопрохідний DN 65–80 із пластиковою рукою	пружинний фіксатор	065N3721
L-подібний, сталевий, повнопрохідний DN 100 із пластиковою рукою	гвинт	065N3725
L-подібний, сталевий, повнопрохідний DN 125–150 із пластиковою рукою	гвинт	065N3726

Зовнішня шестигранна насадка хвостовика			
Креслення	Опис	Подробиці	Код
	JIP-ACC hex19 DN15-25FB	Зовнішня шестигранна насадка штока для роботи клапана з ручним храповим механізмом із шестиграним гніздом. Пружинний штифт для фіксації шестигранника на штоку входить до комплекту.	065N8330
	JIP-ACC hex27 DN32-40FB		065N8331
	JIP-ACC hex27 DN50FB		065N8332
	JIP-ACC hex27 DN65-80FB		065N8333

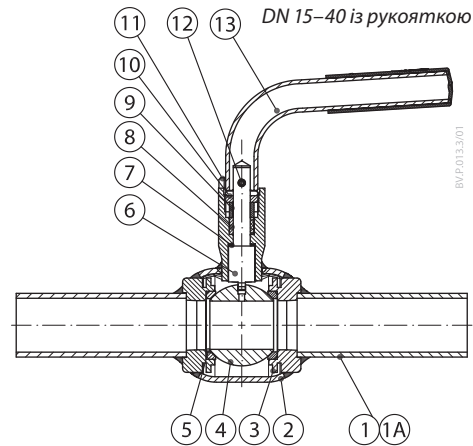
Комплекти контрфланців (комплекти)			
Креслення	Опис	Подробиці	Код
	Комплект JIP з контрфланцем GBN DN15 PN40	Зварні фланці відповідно до EN1092-1 (2 шт.) Прокладки Klingerit, тип IBC EN1514-1 (2шт.) Кріпильний матеріал (гвинти, гайки та шайби)	065N2350
	Комплект JIP з контрфланцем GBN DN20 PN40		065N2351
	Комплект JIP з контрфланцем GBN DN25 PN40		065N2352
	Комплект JIP з контрфланцем GBN DN32 PN40		065N2353
	Комплект JIP з контрфланцем GBN DN40 PN40		065N2354
	Комплект JIP з контрфланцем GBN DN50 PN40		065N2355
	Комплект JIP з контрфланцем GBN DN65 PN25		065N2356
	Комплект JIP з контрфланцем GBN DN80 PN25		065N2357
	Комплект JIP з контрфланцем GBN DN100 PN25		065N2358
	Комплект JIP з контрфланцем GBN DN125 PN25		065N2359
	Комплект JIP з контрфланцем GBN DN150 PN25		065N2360
	Комплект JIP з контрфланцем GBN DN200 PN25		065N2361
	Комплект JIP з контрфланцем GBN DN250 PN25		065N2362
	Комплект JIP з контрфланцем GBN DN300 PN25		065N2363
	Комплект JIP з контрфланцем GBN DN350 PN25		065N2364
	Комплект JIP з контрфланцем GBN DN400 PN25		065N2365
	Комплект JIP з контрфланцем GBN DN450 PN25		065N2366
Комплект JIP з контрфланцем GBN DN500 PN25	065N2367		

Технічні дані

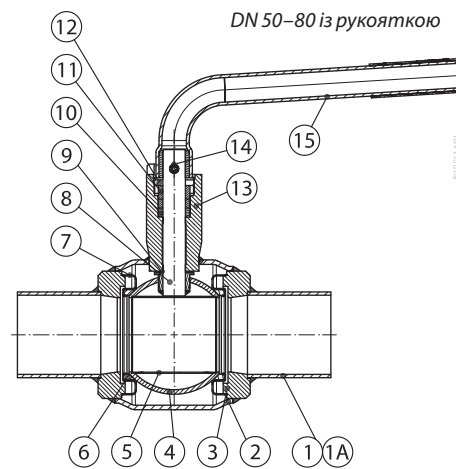
DN	мм	15	20	25	32	40	50	65	80	100	125	150	200	250	300	350	400	
k_{vs}	м³/год	11	50	90	160	235	395	820	1100	2300	3700	6100	11000	17500	24000	30000	37500	
PN		40						16 / 25										
Діапазон температур		0 ... 180 °C																
Робоче середовище		Циркулююча вода / суміш гліколю та води до 50 %																

Конструкція та матеріали

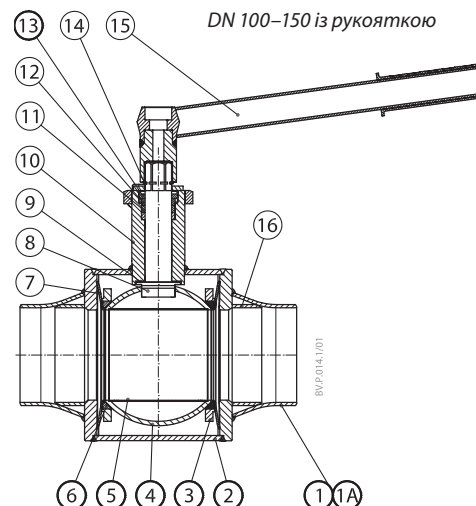
1	Приварний патрубок	* Зварна м'яка сталь 20#
1A	Фланець	* Зварна м'яка сталь 20#
2	Корпус	* Зварна м'яка сталь 20#
3	Фіксатор ущільнення кулі	* Зварна м'яка сталь 20#
4	Куля	Нержавіюча сталь
5	Ущільнення кулі	PTFE, армований вуглеволокном
6	Шток	Нержавіюча сталь
7	Шайба	PTFE, армований вуглеволокном
8	Ущільнення штока	Графіт
9	Компресійне кільце	Сталь
10	Компресійна гайка	Сталь
11	Сальникове ущільнення	* Зварна м'яка сталь 20#
12	Шплінт	Пружинна сталь
13	Рукоятка	Сталь



1	Приварний патрубок	* Зварна м'яка сталь 20#
1A	Фланець	* Зварна м'яка сталь 20#
2	Корпус	* Зварна м'яка сталь 20#
3	Фіксатор ущільнення кулі	* Зварна м'яка сталь 20#
4	Куля	Нержавіюча сталь
5	Циліндрична вставка	Нержавіюча сталь
6	Ущільнення кулі	PTFE, армований вуглеволокном
7	Пружина	Нержавіюча сталь
8	Шток	Нержавіюча сталь
9	Шайба	PTFE, армований вуглеволокном
10	Ущільнення штока	Графіт
11	Компресійне кільце	Сталь
12	Компресійна гайка	Сталь
13	Сальникове ущільнення	* Зварна м'яка сталь 20#
14	Шплінт	Пружинна сталь
15	Рукоятка	Сталь



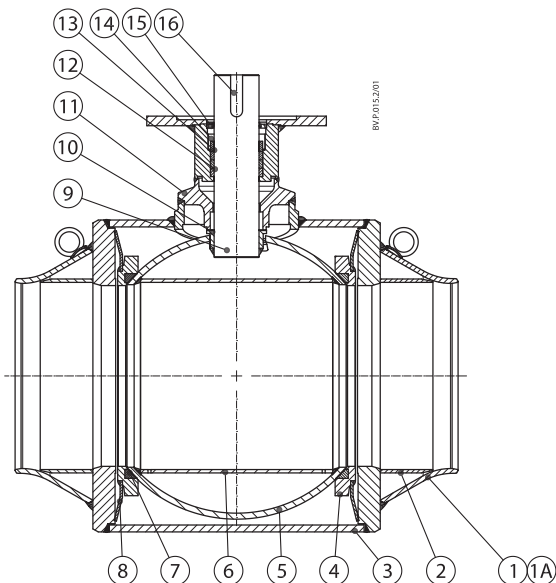
1	Приварний патрубок	* Зварна м'яка сталь 20#
1A	Фланець	* Зварна м'яка сталь 20#
2	Корпус	* Зварна м'яка сталь 20#
3	Фіксатор ущільнення кулі	* Зварна м'яка сталь 20#
4	Куля	Нержавіюча сталь
5	Циліндрична вставка	Нержавіюча сталь
6	Ущільнення кулі	PTFE, армований вуглеволокном
7	Дискова пружина	Domex 650 MC
8	Шток	Нержавіюча сталь
9	Шайба	PTFE, армований вуглеволокном
10	Сальникове ущільнення	* Зварна м'яка сталь 20#
11	Ущільнення штока	Графіт
12	Компресійне кільце	Сталь
13	Компресійна гайка	Сталь
14	Стопорне кільце	Нержавіюча сталь
15	Рукоятка	Сталь
16	Циліндрична вставка	* Зварна м'яка сталь 20#



Конструкція та матеріали (продовження)

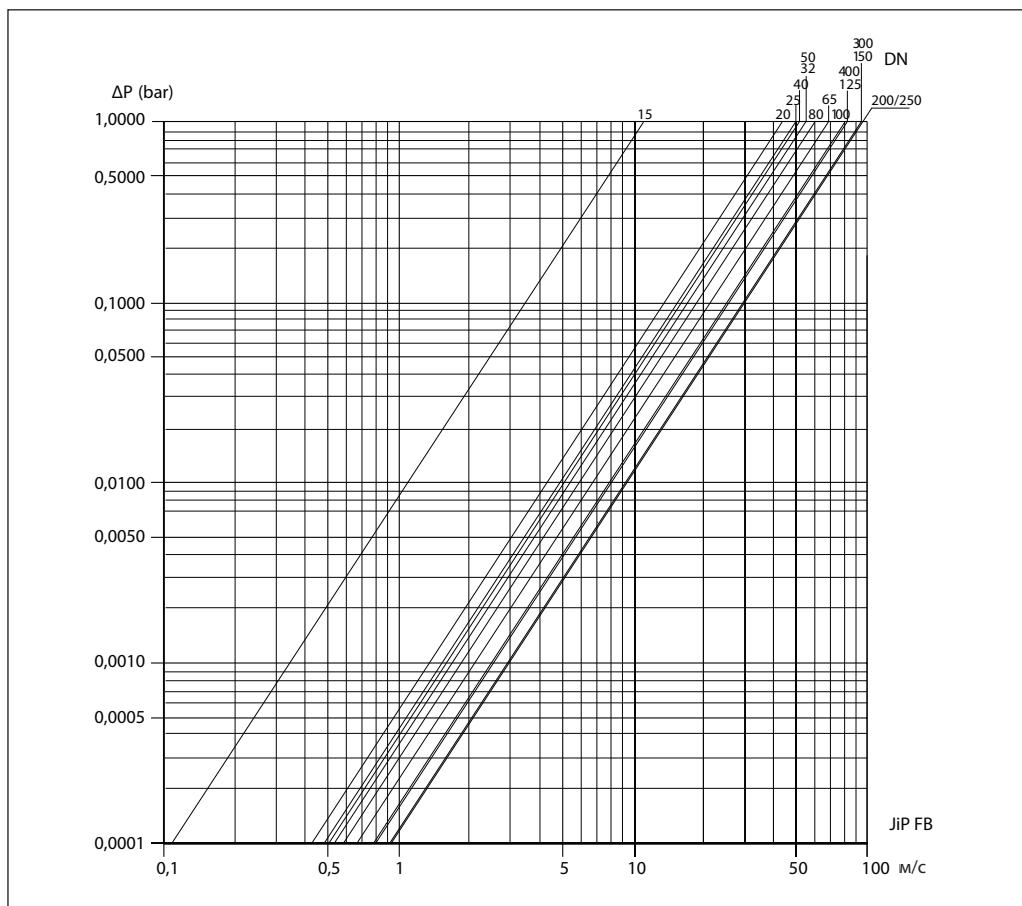
1	Приварний патрубок	* Зварна м'яка сталь 20#
1A	Фланець	* Зварна м'яка сталь 20#
2	Циліндрична вставка	* Зварна м'яка сталь 20#
3	Корпус	* Зварна м'яка сталь 20#
4	Фіксатор ущільнення кулі	* Зварна м'яка сталь 20#
5	Куля	Нержавіюча сталь
6	Циліндрична вставка	Нержавіюча сталь
7	Ущільнення кулі	PTFE, армований вуглеволокном
8	Дискова пружина	Domex 650 MC
9	Шток	Нержавіюча сталь
10	Шайба	PTFE, армований вуглеволокном
11	Сальникове ущільнення	* Зварна м'яка сталь 20#
12	Ущільнення штока	Графіт
13	Компресійне кільце	Сталь
14	Компресійна гайка	Сталь
15	Стопорне кільце	Нержавіюча сталь
16	Шпонка	Сталь

* Згідно з GB/T8163. Або еквівалентна м'яка сталь у відповідності з CE-PED

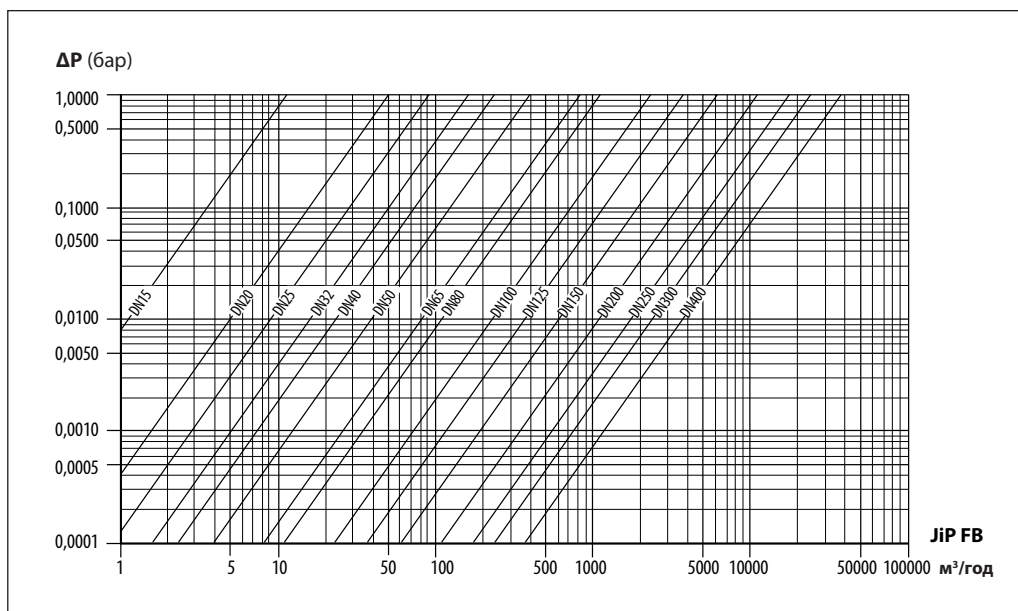


DN 50-400 з фланцем під привід

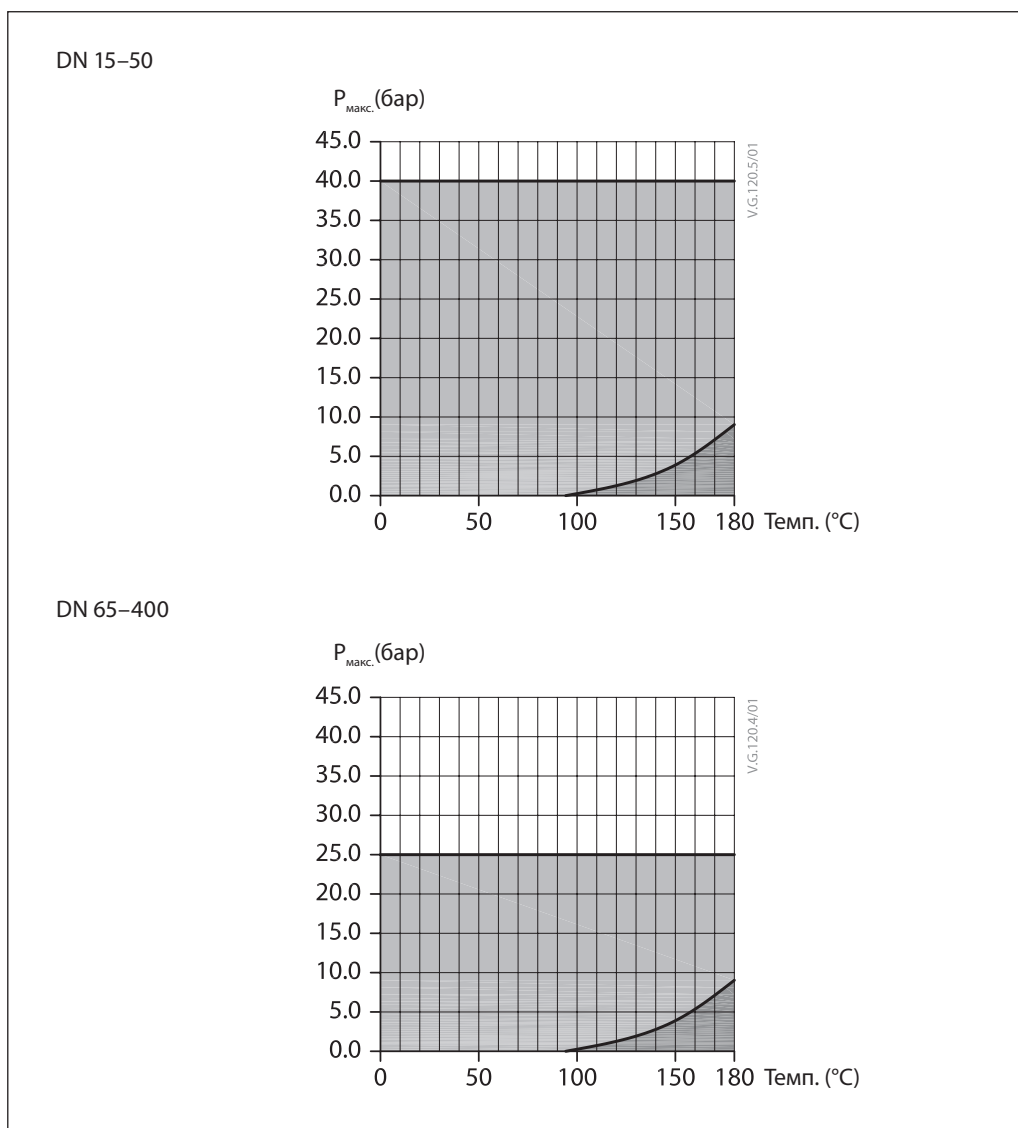
Діаграма залежності втрат тиску / швидкості



Діаграма залежності втрат тиску / витрати



Діаграма залежності тиску / температури JIP-WW

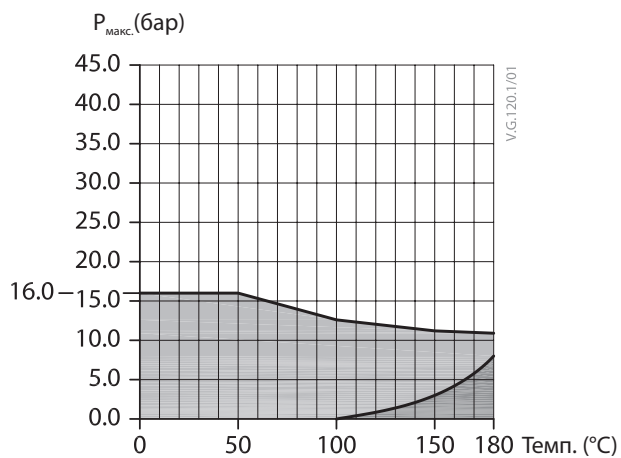


Умовні позначення:

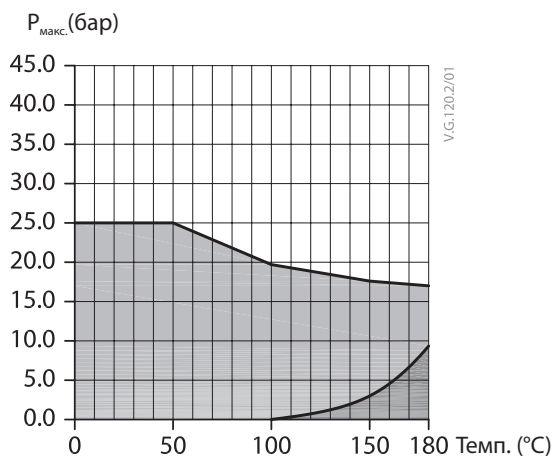
- Нормальна робоча зона (вода)
- Зона пари

Тиск / температура
JIP-FF, FW

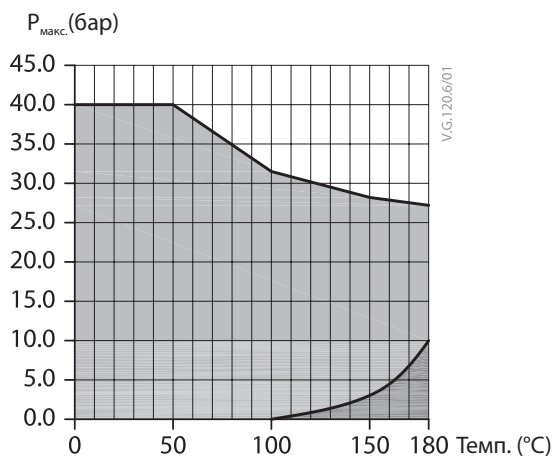
PN 16, DN 65–400



PN 25, DN 65–400



PN 40, DN 15–50

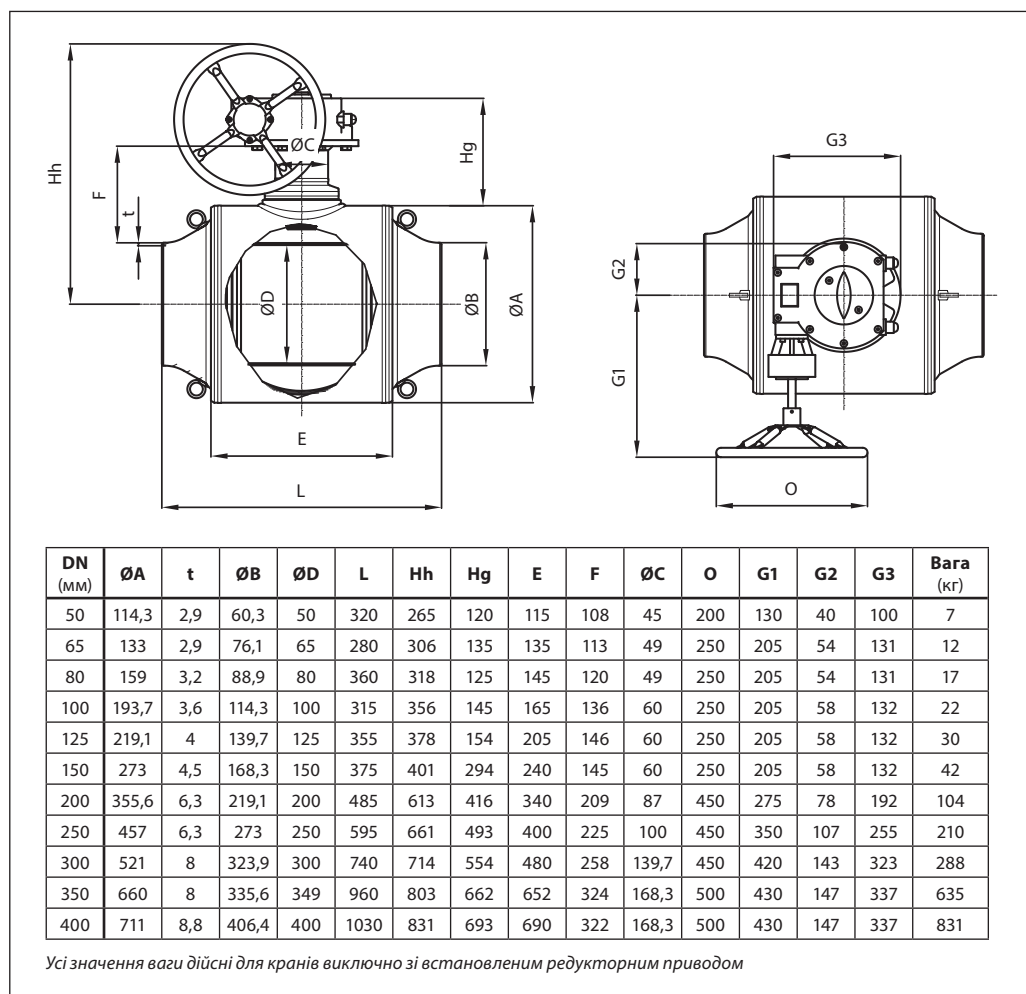
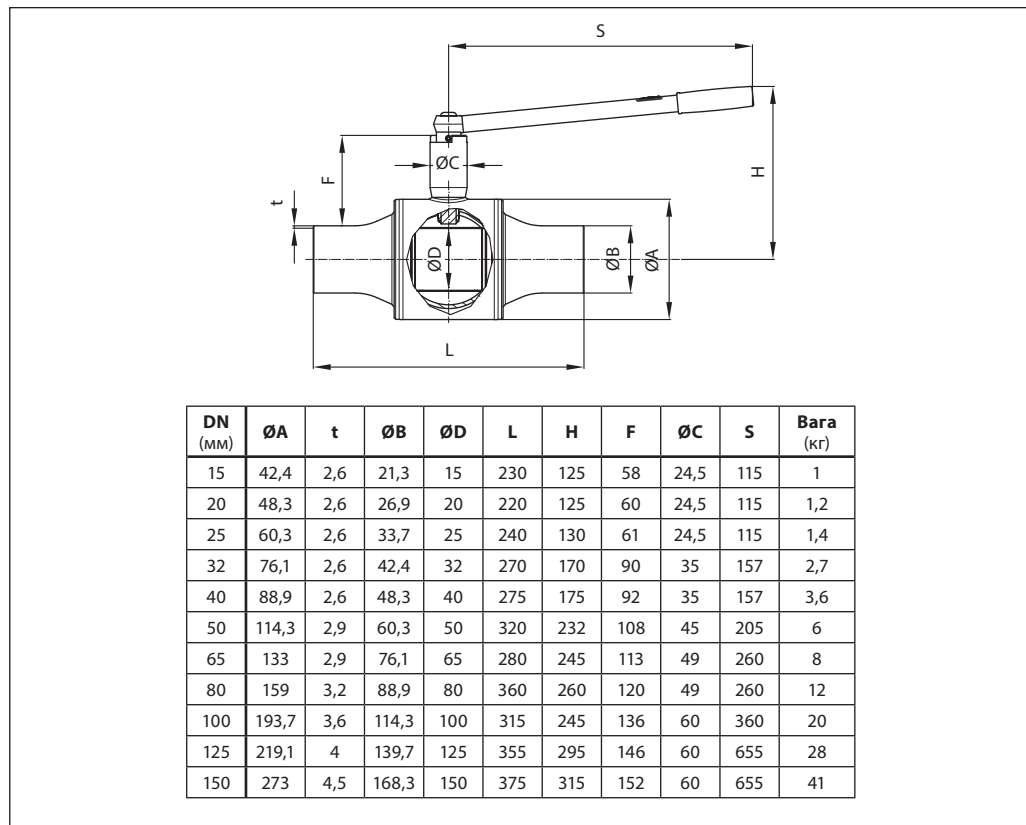


Умовні позначення:

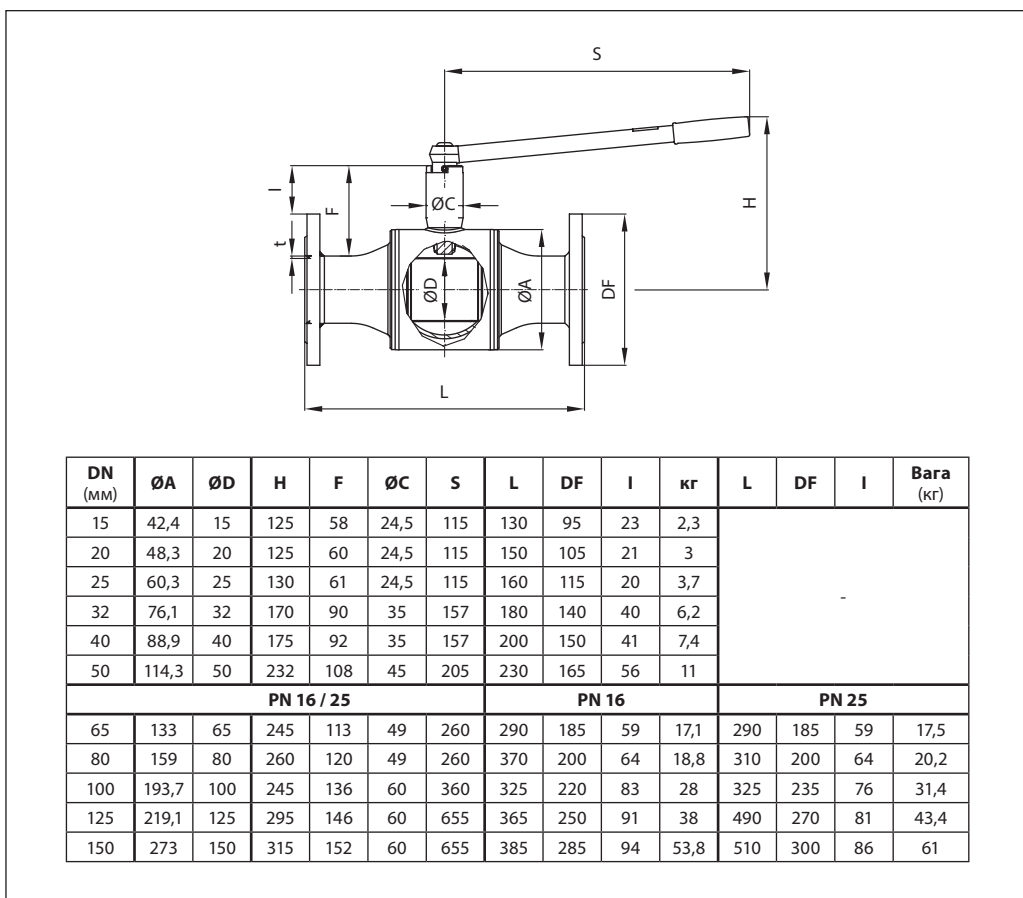
- Нормальна робоча зона (вода)
- Зона пари

Розміри

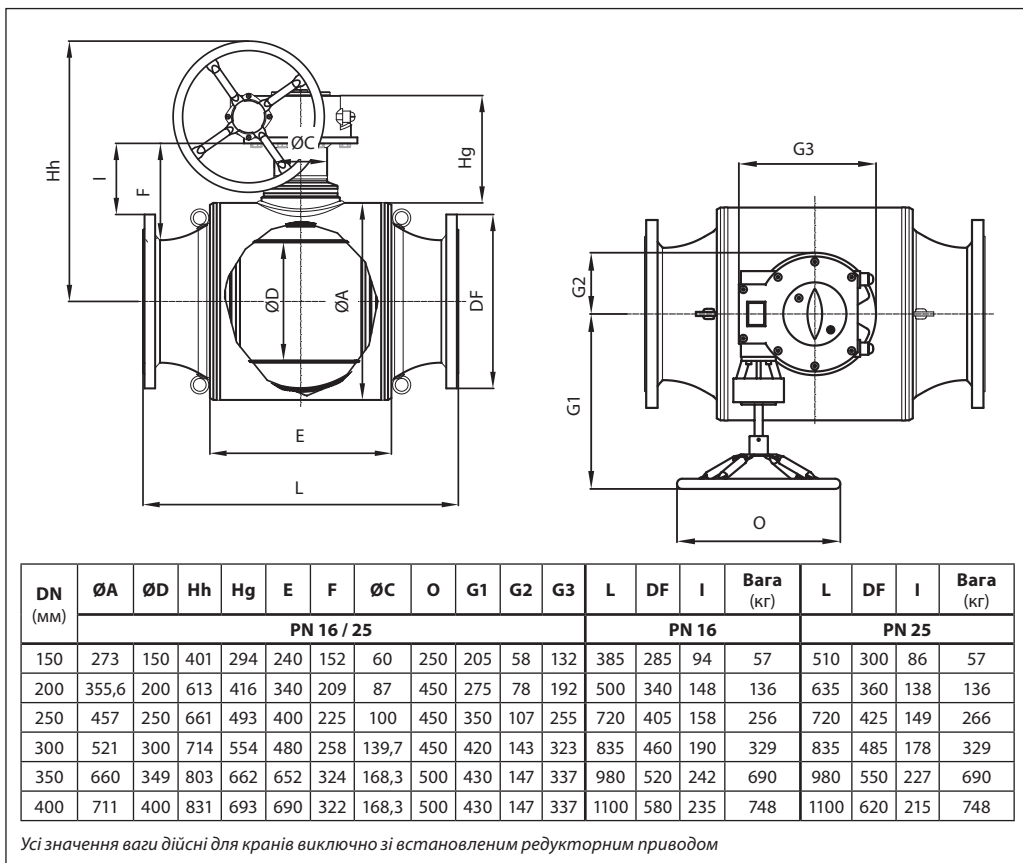
JIP WW приварка



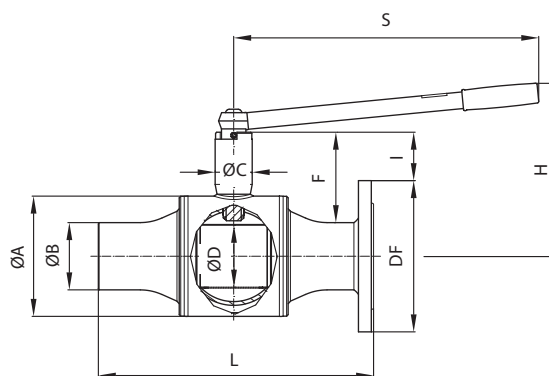
Розміри (продовження)
JIP FF фланець



Розміри (продовження)
JIP FF фланець

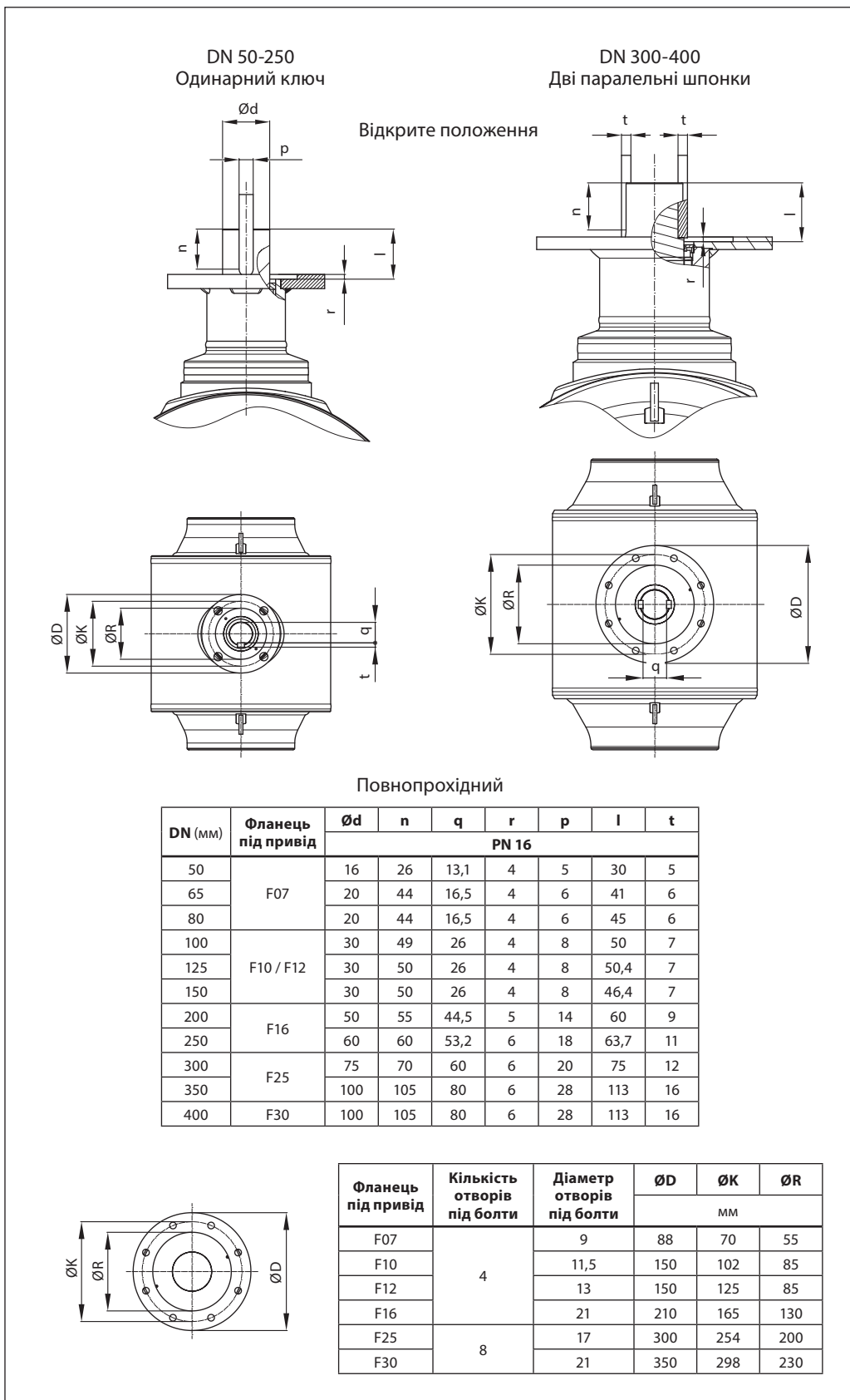


Розміри (продовження)
JIP FW фланець / приварка

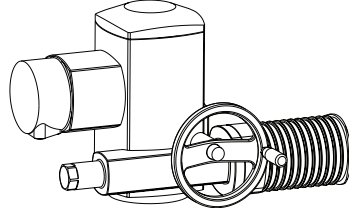


DN (mm)	ØA	ØB	H	F	ØC	S	L	DF	I	кг	L	DF	I	Bara (кг)
15	42,4	15	125	58	24,5	115	180	95	23	1,6				
20	48,3	20	125	60	24,5	115	185	105	21	2,1				
25	60,3	25	130	61	24,5	115	200	115	20	2,6				
32	76,1	32	170	90	35	157	230	140	40	4,5				
40	88,9	40	175	92	35	157	235	150	41	5,6				
50	114,3	50	232	108	45	205	275	165	56	8,5				
PN 16 / 25							PN 16				PN 25			
65	133	65	245	113	49	260	285	185	59	10,7	285	185	59	10,7
80	159	80	260	120	49	260	365	200	64	15,8	335	200	64	15,9
100	193,7	100	245	136	60	360	320	220	83	22,5	320	235	76	24
125	219,1	125	295	146	60	655	360	250	91	32,5	360	270	81	35,2
150	273	150	315	152	60	655	380	285	94	47,1	380	300	86	50,9

Розміри (продовження)
Розміри верхньої частини крана та фланця під привід



Електричні приводи
AUMA NORM для
кульових кранів Danfoss



Кульові крани Danfoss	Електроприводи Аума	
	Тип	Час роботи для повороту на 90° (с)
DN (мм)		
50-65	SQ 05.2	16
80	SQ 07.2	32
100-150	SQ 10.2	32
200	SA 7.6 (22) + GS 100.3 + VZ 4.3 i=208:1	142
250	SA 7.6 (22) + GS 125.3 + VZ 4.3 i=208:1	142
300	SA 10.2 (22) + GS 125.3 + VZ 4.3 i=208:1	142
350	SA 10.2 (32) + GS 160.3 + GZ 160.3 i=442:1	207
400	SA 10.2 (32) + GS 160.3 F30+ GZ 160.3 i=442:1	207

Приводи можуть бути оснащені різноманітним додатковим приладдям.

У базовій комплектації може постачатися блок керування та регулювання AUMA Matic. Якщо у вас виникли запитання, пов'язані з напругою мережі живлення, відмінною від 3 × 400 В / 50 Гц, або інші запитання, зверніться до нас.

Після введення в експлуатацію та за певних проблемних умов системи, можливо, знадобиться вибрати повільніші приводи, щоб уникнути гідравлічного удару та коливань.



За додатковою інформацією щодо замовлення електроприводу звертайтеся до місцевого представника Danfoss.

Особливості:

- 2 кінцеві вимикачі – відкриття / закриття
- 2 моментні вимикачі – відкриття / закриття
- Нагрівач
- Блимаючий перемикач для робочої фази
- Режим ручного керування за допомогою штурвала
- Термоперемикач

Основні дані:

- Номінальна напруга:
- 3 × 400 В змінного струму, 50 Гц
- Ступінь захисту: IP 68
- Схема електричних з'єднань:
TPA 00R1AA-000

ТОВ з іі «Данфосс ТОВ»

Climate Solutions • danfoss.ua • +380 800 800 144 (безкоштовно з мобільних та стаціонарних телефонів України) • uacs@danfoss.com

Будь-яка інформація, зокрема, з-поміж іншого, інформація щодо вибору продукції, її застосування чи використання, дизайну, ваги, розмірів, ємності продукції чи будь-які інші технічні дані, наведені в посібниках до продукції, описах у каталогах, рекламних брошурах тощо, а також незалежно від того, в якій формі цю інформацію було надано, письмовій, усній, електронній, в інтернеті чи шляхом завантаження, вважатиметься інформативною та буде зобов'язувальною лише та в тій мірі, в якій це чітко було зазначено в цій пропозиції чи підтвердженні замовлення. Danfoss не бере на себе жодної відповідальності за можливі помилки в каталогах, брошурах, відео та інших матеріалах. Danfoss залишає за собою право вносити зміни в продукцію без попередження. Це також стосується замовленої, але не доставленої продукції, за умови, що такі зміни можуть бути внесені без зміння форми, придатності чи функціонування продукції.

Усі торгові марки, наведені в цьому матеріалі, є власністю Danfoss A/S або компанії групи Danfoss. Danfoss і логотип Danfoss є торговими марками Danfoss A/S. Усі права захищено.