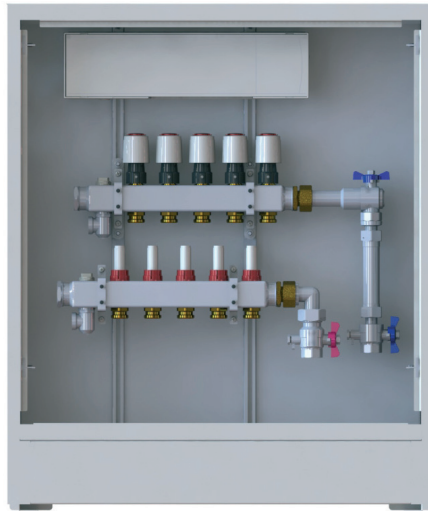


Технічний опис

Станція UnoFloor Basic

Опис



Система **Danfoss UnoFloor Basic** є попередньо зібраною розподільною станцією теплої підлоги. Станція UnoFloor поставляється попередньо зібраному стані з усіма необхідними підключеннями всередині. Комутаційний пристрій Danfoss Icon™ 230 В станції UnoFloor може підключати до 14 термоприводів та до 8 кімнатних терморегуляторів. Він має вихід керування циркуляційного насоса (230 В) і безпотенційне реле для керування котлом.

Колектор SSM з нержавіючої сталі використовується для розподілення потоку по контурам. Кожен контур системи теплої підлоги підключається до колектора, що дозволяє контролювати подачу теплоносія в кожну зону нагріву окремо.

Основні переваги:

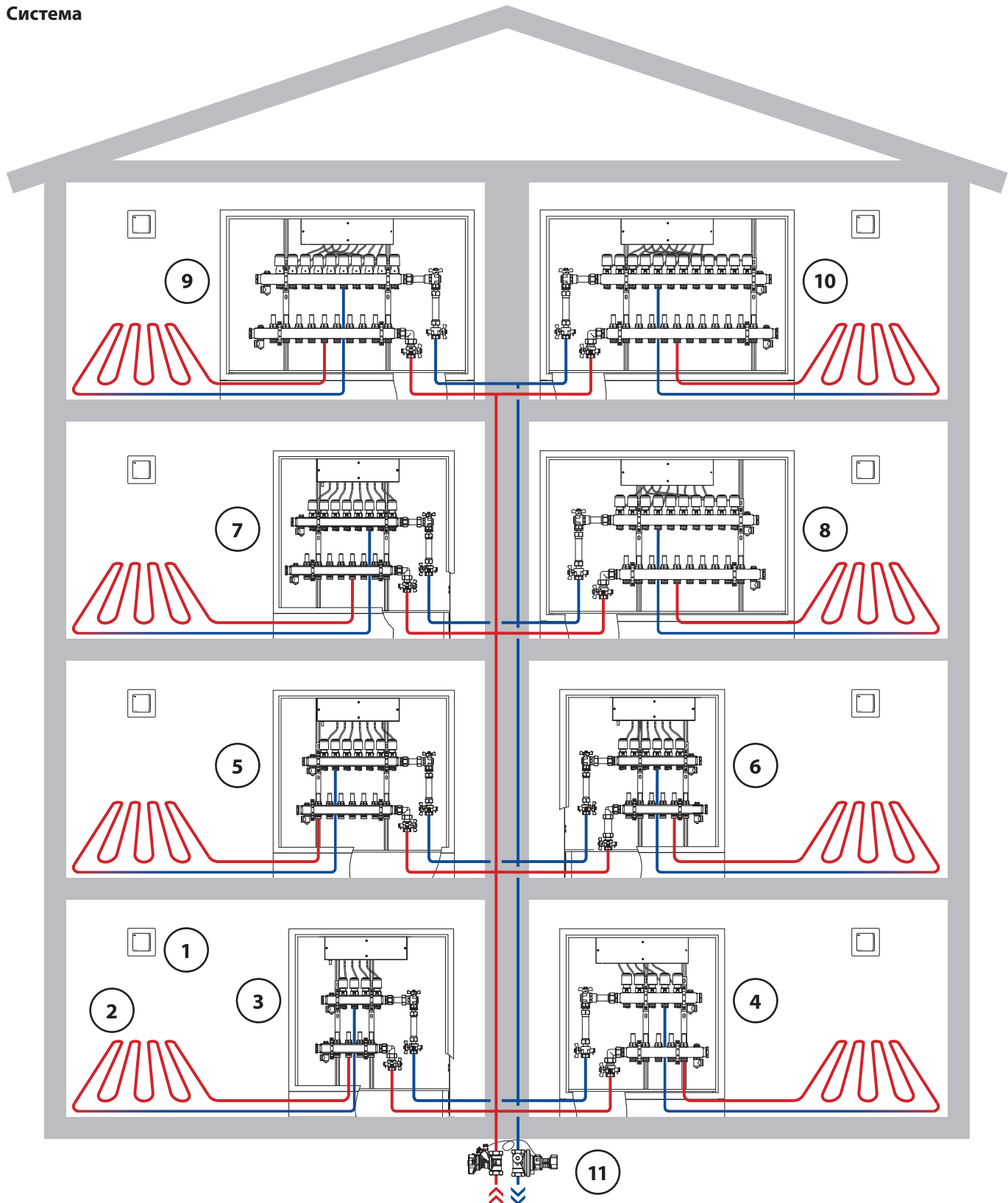
- Компактний дизайн – потребує мінімум місця для розміщення
- Вбудована шафа забезпечує установку врівень зі стіною
- Комплект підключення теплोलічильника з кульовими клапанами.
- Попередньо зібраний стан – мінімальний ризик помилок монтажу
- Легке замовлення – потрібен лише один код
- Швидкий монтаж

Замовлення

| Опис | Тип | Код № |
|---|--------------------|-----------------|
| Розподільна станція регулювання теплої підлоги Underfloor включає: <ul style="list-style-type: none"> • Комутаційний пристрій Danfoss Icon™ 230 В; • Термоелектроприводи; • Колектор з нержавіючої сталі; • Комплект монтажу теплोलічильника; • Шафа; • Максимальний диференційний тиск 0,6 бар; • Номінальний тиск: PN6; • Максимальна температура: 90 °С. Використання води для опалення відповідно до VDI 2035 | UnoFloor Basic 4L | 088X3104 |
| | UnoFloor Basic 5L | 088X3105 |
| | UnoFloor Basic 6L | 088X3106 |
| | UnoFloor Basic 7L | 088X3107 |
| | UnoFloor Basic 8L | 088X3108 |
| | UnoFloor Basic 10L | 088X3110 |
| | UnoFloor Basic 12L | 088X3112 |
| | UnoFloor Basic 4R | 088X3124 |
| | UnoFloor Basic 5R | 088X3125 |
| | UnoFloor Basic 6R | 088X3126 |
| | UnoFloor Basic 7R | 088X3127 |
| | UnoFloor Basic 8R | 088X3128 |
| UnoFloor Basic 10R | 088X3130 | |
| UnoFloor Basic 12R | 088X3132 | |

Пояснення UnoFloor Basic 4L: Basic – версія станції, 4 – кількість контурів, L – ліве під'єднання, R – праве під'єднання.

Система



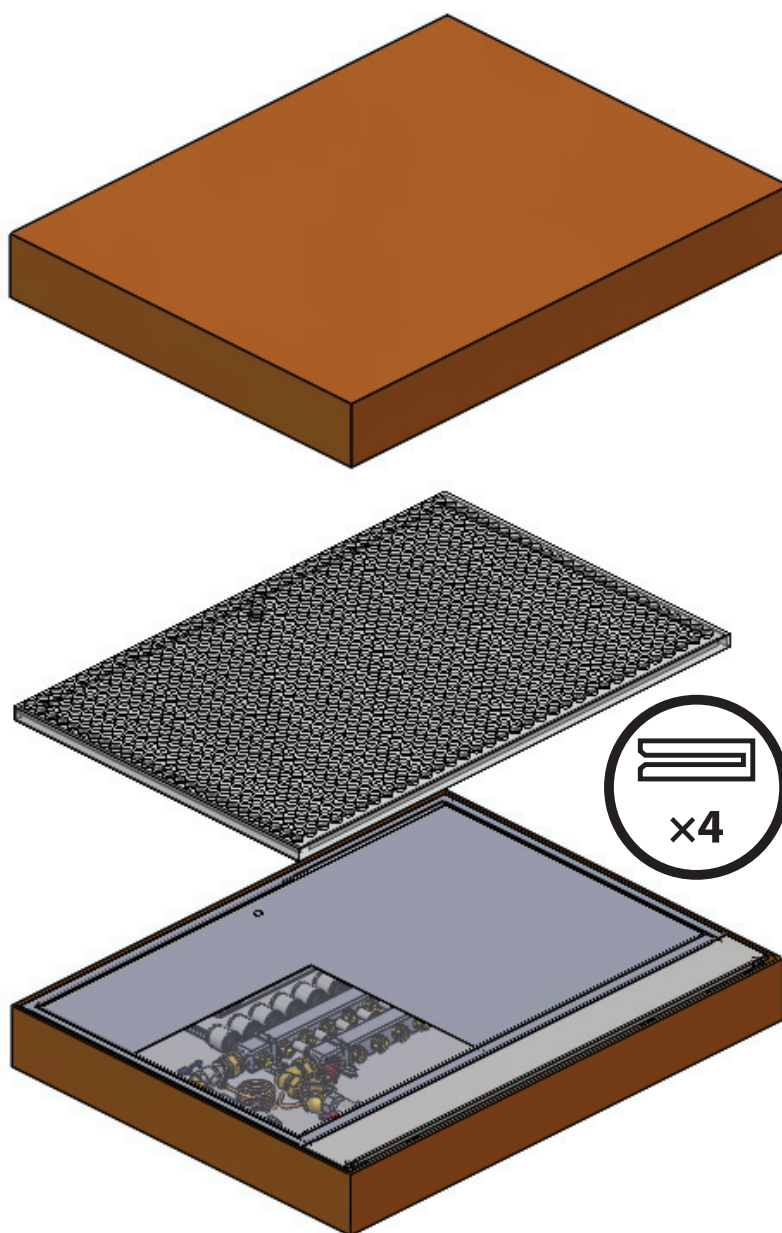
- | | |
|-------------------------------------|---|
| 1. Кімнатні терморегулятори | 7. UnoFloor Basic 8R |
| 2. Контур теплої підлоги Underfloor | 8. UnoFloor Basic 10L |
| 3. UnoFloor Basic 4R | 9. UnoFloor Basic 10R |
| 4. UnoFloor Basic 5L | 10. UnoFloor Basic 12L |
| 5. UnoFloor Basic 7R | 11. ASV Автоматичні балансувальні клапани |
| 6. UnoFloor Basic 6L | |

UnoFloor Basic – це система, що дозволяє економити час








Рішення, що економить Ваш час:

- Колектор вмонтований в шафу;
- Попередньо встановлений комплект теплолічильника;
- Встановлений комутаційний пристрій Icon 230™;
- Усі приводи TWA та кімнатні терморегулятори підключаються до комутаційного пристрою Icon 230™.

Вийміть елементи для кожної квартири та рамку та захисне пакування. Картонну коробку, або захисну паковку можна використовувати для захисту розподільчої станції на етапі будівництва.



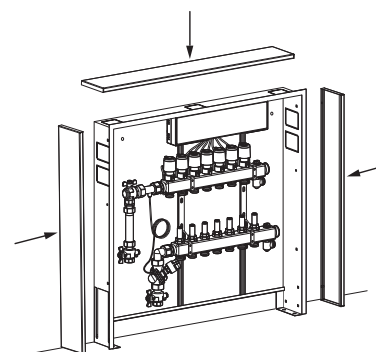
Акcesуари

| Опис | Код № |
|---|-----------------|
|  <p>Терморегулятор Danfoss Icon™ Dial, для вбудованого монтажу</p> | 088U1000 |
|  <p>Терморегулятор Danfoss Icon™ Display, для вбудованого монтажу</p> | 088U1010 |
|  <p>Терморегулятор Danfoss Icon™ Programmable, для вбудованого монтажу</p> | 088U1020 |
|  <p>Терморегулятор Danfoss Icon™ Dial, накладний</p> | 088U1005 |
|  <p>Терморегулятор Danfoss Icon™ Display, накладний</p> | 088U1015 |
|  <p>Терморегулятор Danfoss Icon™ Programmable, накладний</p> | 088U1025 |
|  <p>Датчик підлоги</p> | 088U1110 |

Акcesуари

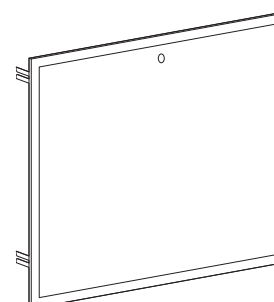
Панелі для настінного монтажу доступні на замовлення.

| Опис | Код № |
|--|-----------------|
| Панелі для настінного монтажу шафи 610 | 088X3014 |
| Панелі для настінного монтажу шафи 760 | 088X3016 |
| Панелі для настінного монтажу шафи 960 | 088X3018 |

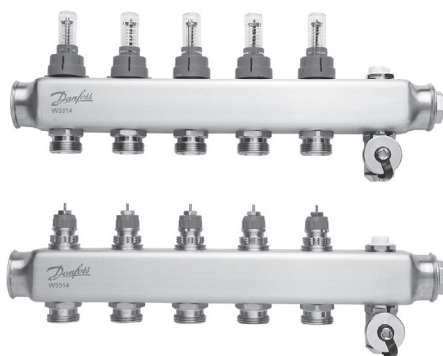

Акcesуари

Рама і двері для обслуговування надаються на замовлення.

| Опис | Код № |
|---------------------------|-----------------|
| Рама і двері для шафи 610 | 088X3008 |
| Рама і двері для шафи 760 | 088X3010 |
| Рама і двері для шафи 960 | 088X3012 |



Колектор теплої підлоги SSM



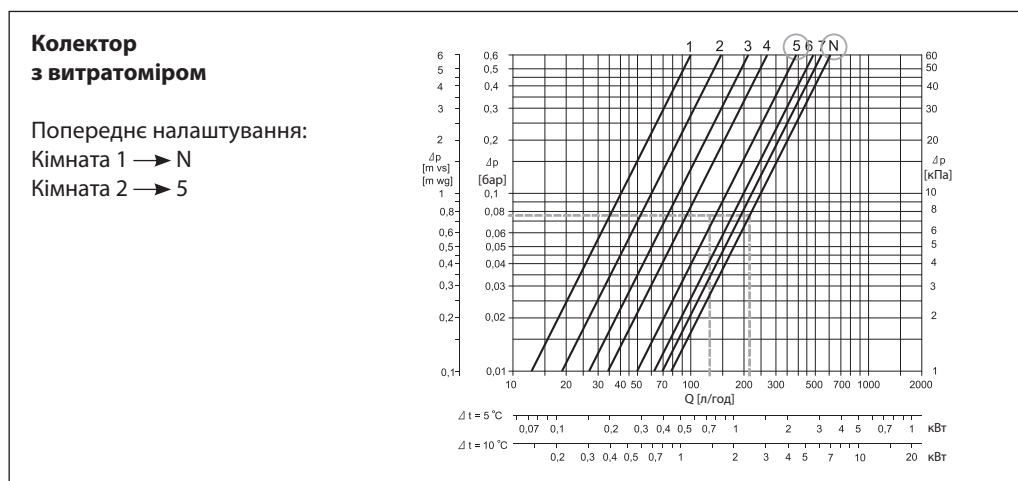
Колектор 5+5, з витратоміром

Колектор SSM використовується для регулювання витрати в системах теплої підлоги. Кожен контур системи теплої підлоги підключається до колектора, що дозволяє контролювати подачу теплоносія в кожну нагрівальну зону окремо.

Частина системи

| Опис | Тип | |
|------|--|---------|
| | Колектор 4+4, з витратоміром | SSM-4F |
| | Колектор 5+5, з витратоміром | SSM-5F |
| | Колектор 6+6, з витратоміром | SSM-6F |
| | Колектор 7+7, з витратоміром | SSM-7F |
| | Колектор 8+8, з витратоміром | SSM-8F |
| | Колектор 10+10, з витратоміром | SSM-10F |
| | Колектор 12+12, з витратоміром | SSM-12F |
| | Комплект підключення теплотічильника, підключення: 3/4"× 110 мм 1"AG | FBH-WMZ |

Графік попереднього налаштування



Попереднє налаштування колекторних клапанів

На графіку показані потужності для кожного опалювального контуру при різних попередніх налаштуваннях колекторних клапанів.

На основі наведених вище розрахунків і діаграми пропускної здатності кожен колекторний клапан попередньо налаштовується шляхом обертання червоного кільця, доки правильне значення на кільці не співпадає з позначкою на клапані.

Комутаційний центр проводки Danfoss Icon 230 В



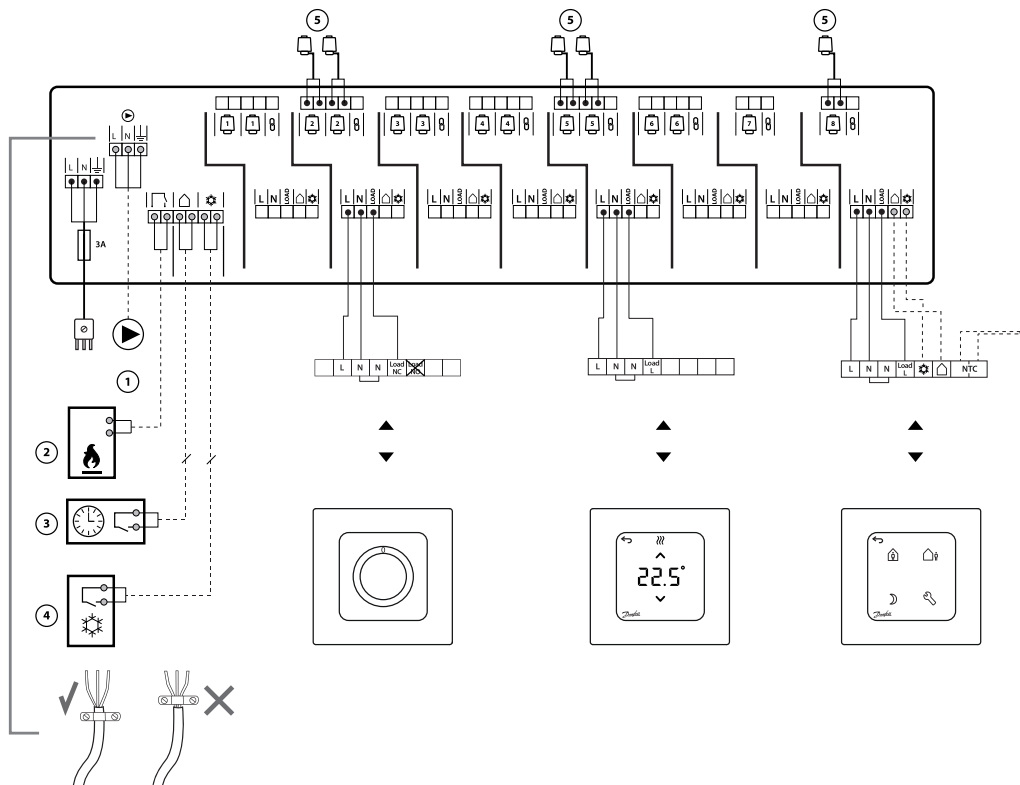
Комутаційний пристрій Danfoss Icon™ 230 В – це з'єднувальна коробка для використання в системі гідравлічного опалення підлоги з використанням терморегуляторів і термоелектроприводів 230В.

До комутаційного пристрою Icon™ 230В може підключатися до 14 термоелектроприводів та до 8 кімнатних терморегуляторів. Він має вихідний сигнал керування циркуляційним насосом 230В і безпотенціальне реле для керування котлом. Реле активуються, коли на одному або декількох Терморегуляторах є потреба в теплі.

Технічні дані

| | |
|--|-------------------------------------|
| Макс. кількість терморегуляторів | 8 |
| Максимальна кількість термоелектроприводів | 14 |
| Підтримувані типи приводів | Нормально закритий (NC) |
| Внутрішній запобіжник | 3 А |
| Відповідає директивам | LVD, EMC, RoHS, WEEE |
| Напруга живлення | 220-240 В змінного струму |
| Частота подачі | 50/60 Гц |
| Вихідна напруга, термоелектроприводи | 230 В змінного струму |
| Діапазон навколишньої температури експлуатації | Від 0 до 50 °С |
| Діапазон температури зберігання | Від -20 до +60 °С |
| Вихідне реле, насос | 230 В макс. 100 Вт |
| Вихідне реле, котел | Без напруги макс. 2 А |
| Вихід на охолодження | 230 В під час активації |
| Вихід на «Away» | 230 В під час активації |
| Вхід охолодження | Вхід зовнішнього перемикача (230 В) |
| Вхід «Away» | Вхід зовнішнього перемикача (230 В) |
| Номинальна імпульсна напруга | 4 кВ |
| Температура для випробування кульовим тиском | 75 °С |
| Контроль ступеня забруднення | Ступінь забруднення 2: |
| Інструкції з утилізації | Як електронні відходи |

Кабельні з'єднання Комутаційний пристрій Danfoss Icon 230 В



Термопривід TWA

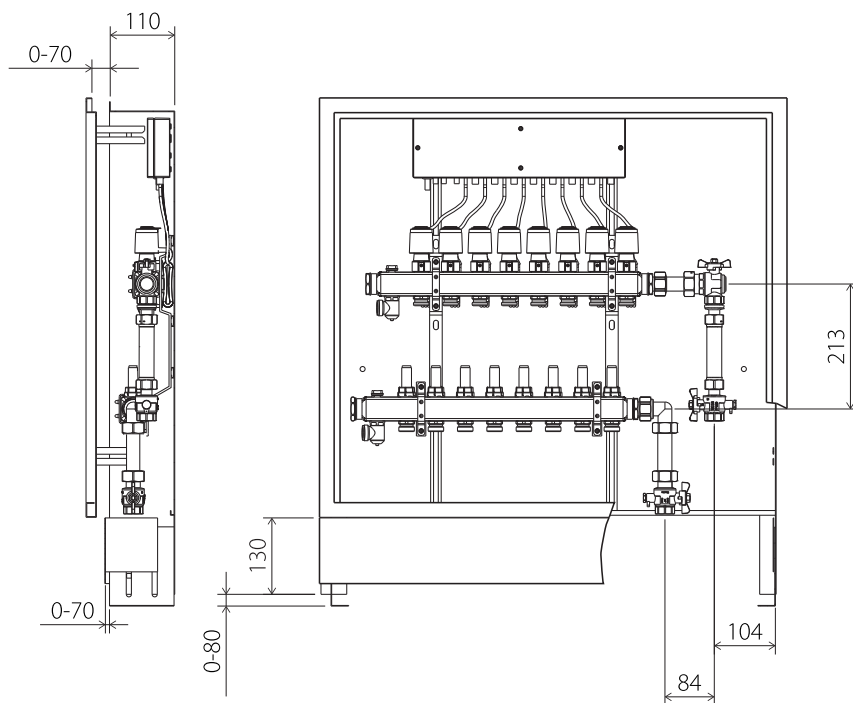

Термоелектропривід TWA – це невеликий привод для електричного керування клапанами колекторів теплої підлоги.

Частина системи

| Привід | Тип з'єднання | Напруга живлення | Функції |
|--------|---------------|------------------|-------------------------|
| TWA-A | RA | 230 В зм. струму | NC (нормально закритий) |

Технічні характеристики

| | |
|--|-----------------------------------|
| Напруга живлення | 230 В (попередній запобіжник 3 А) |
| Макс. пусковий струм | 230 В: 250 мА |
| Частота | 50-60 Гц |
| Споживана потужність | 2 Вт |
| Час відкриття / закриття | ~3 хв. |
| Діапазон температур зовнішнього середовища | Від 0 до 60 °С |
| Освітлення заgonу | IP 41 |
| Довжина кабелю | 950 мм |
| k_{vs} (м ³ /год) | Від 0,10 до 1,10 |
| Макс. ΔР (бар) | 0,6 |

Розміри


| Кількість контурів | A | B | C |
|--------------------|--------|--------|--------|
| 4, 5, 6 | 610 мм | 647 мм | 750 мм |
| 7, 8 | 760 мм | 797 мм | 750 мм |
| 10, 12 | 960 мм | 997 мм | 750 мм |

