

ENGINEERING
TOMORROW

Danfoss

Посібник з вибору | VLT® Micro Drive

Компактний, потужний та надійний
Зберігає вільне місце та **зменшує**
експлуатаційні витрати

150%

навантаження по
струму протягом
1 хв. дозволяє
використовувати
привод меншого
типорозміру

Монтаж – підключення – запуск! Підключіть двигун і мережу живлення, поверніть ручку управління і спостерігайте за зміною швидкості



Відповідність RoHS
Продукція відповідає директиві ЄС RoHS 2011/65/EU

- | | |
|---|---|
| <ul style="list-style-type: none"> 1 Захищений корпус у виконанні IP 20
Без потоку охолоджувального повітря, через електроніку 2 Ступінь захисту IP 20 навіть без клемної кришки 3 Конденсатори високої якості 4 Фільтр ВЧ-перешкод 5 Доступ до ланки постійного струму 6 Знімна панель оператора LCP 7 РК-дисплей 8 Потенціометр 9 Роз'єм порту RS 485 | <ul style="list-style-type: none"> 10 Гвинтові клеми реле користувача Ввід кабелю знизу 11 Заземлення
- Мінімум 4 кв.мм, доступ з передньої сторони 12 Клеми входів – виходів 13 Гвинтові клеми мережі живлення 14 Гвинтові клеми двигуна |
|---|---|



Якість VLT® у компактному корпусі

VLT® Micro Drive – привод сімейства перетворювачів частоти марки VLT® з неперевершеною надійністю, зручністю в роботі, функціональністю, що підходить для вирішення більшості завдань, та надзвичайно легким введенням в експлуатацію. Номери клем позначені, як і на інших приводах серії VLT®. Він розроблений та виробляється на підприємствах Danfoss VLT Drives, провідними експертами приводної техніки з 1968 р. та творцями марки VLT® – The Real Drive.

Надійний

VLT® Micro Drive – повноправний член сімейства VLT®, який від початку до кінця розділяє якість, надійність та зручність для користувача. Висока якість компонентів та оригінальні рішення VLT® роблять привод VLT® Micro Drive дуже надійним.

Маленький привод – висока функціональність

Незважаючи на малі розміри та простоту введення в експлуатацію, VLT® Micro Drive може бути налаштований на виконання складних завдань. Для оптимізації енергоефективності та функціонування можна настроїти близько 100 параметрів.

Зручний для користувача

«Вмикай та працюй»	Мінімум зусиль – мінімум тимчасових витрат
Швидке введення в експлуатацію	Економія часу
Копіювання налаштувань через панель оператора	Просте налаштування кількох приводів
Інтуїтивно зрозуміла структура параметрів	Мінімальний час на вивчення посібника з експлуатації
Єдине програмне забезпечення для всіх серій приводів VLT®	Зменшення часу налагодження

Надійний

Оптимальне розсіювання тепла	Більше ресурсу роботи
Висока якість компонентів	Низькі експлуатаційні витрати
100% вихідний контроль	Висока надійність
Захист від к.з. на землю, перегріву, к.з. на виході	Стійка робота
Друковані плати добре захищені, лаковані та додатково покриті компаундом	Підвищена міцність та стійкість до зовнішніх впливів

Маленький привод – висока функціональність

ПІ-регулятор процесу	Не потрібний зовнішній контролер
Автоматична оптимізація енергоспоживання	Менше споживання потужності
Автоналаштування двигуна	Використання всього потенціалу двигуна
150%-не навантаження по моменту протягом 1 хвилини	Замінює привод більшої потужності
Підхоплення двигуна, що обертається	Стійка робота – більше ресурсу
Електронне теплове реле (ETP)	Замінює зовнішній захист двигуна
Програмований логічний контролер	Часто знімає необхідність у зовнішньому ПЛК
Вбудований фільтр ВЧ-завад	Економія коштів та місця

Входи та виходи

- 5 програмованих цифрових входів
- Логіка PNP/NPN
- Імпульсний вхід 20 - 5000 Гц
- 1 аналоговий вхід 0 - 10 В або 0 - 20 мА
- 1 аналоговий вхід 0 - 20 мА
- Вхід термістора (аналоговий або цифровий)
- 1 аналоговий вихід
- 1 реле, ~240 В, 2 А
- RS 485
- Modbus RTU

Компактний загальнопромисловий привод

VLT® Micro Drive – універсальний привод, що управляє двигунами змінного струму потужністю до 22 кВт.



Компактний дизайн – безкомпромісна якість

Зменшення займаного простору за рахунок монтажу «стінка до стінки»

Компактний дизайн у вигляді книги дозволяє встановлювати приводи впритул один до одного без зниження характеристик.

Мінімальне проникнення пилу

VLT® Micro Drive розроблений таким чином, щоб унеможливити проходження примусового повітряного потоку через електронні компоненти. Друковані плати добре захищені всередині приводу.

Вбудований фільтр ВЧ-перешкод

Перешкоди радіочастот від кабелю двигуна обмежуються вбудованим фільтром ВЧ-перешкод, чим забезпечується робота з кабелем довжиною до 15 м (екранованим) і до 50 м (неекранованим) з виконанням європейських норм EMC.

Вбудована функція гальмування

За допомогою вбудованих функцій гальмування постійним та змінним струмом VLT® Micro Drive може трансформувати кінетичну енергію навантаження на енергію гальмування для зниження швидкості двигуна. Гальмівний транзистор вбудовується в моделі від 1,5 кВт та вище.

Інтелектуальне керування тепловідведенням

Теплові втрати відводяться через радіатор, залишаючи електроніку захищеною від пилу та бруду виробничого приміщення.

Конформне покриття плат як стандарт

Всі приводи постачаються з конформним покриттям друкованих плат для більшого ресурсу та надійності.

Ефективний радіатор

Радіатор ефективно відводить тепло від електроніки, збільшуючи термін служби та надійність приводу.

Високий ККД – 98%

Силкові модулі приводу VLT® забезпечують роботу всієї системи без перегріву завдяки малим втратам потужності.

Температура навколишнього середовища до 50°C

Високоєфективне охолодження дозволяє працювати в умовах з температурою повітря до 50°C.



LCP – знімна панель керування з дисплеєм З потенціометром чи без

Можливий віддалений монтаж

ПК-дисплей з підсвічуванням

Навігаційні кнопки

Індикатори
Кнопки режимів роботи



- LCP без потенціометра IP 54
- LCP з потенціометром IP 21
- Комплект монтажу для віддаленого керування
- Функція копіювання
- Одночасне відображення номера параметра та його значення
- Одиниці виведення на дисплей (A, V, Hz, rpm, s, hp, kW)
- Індикатор напрямку обертання
- Індикатор набору параметрів (2 набори)
- Можливість зняття та встановлення панелі під час роботи
- Можливість завантаження та вивантаження параметрів

Великі символи – легко читати

- Інформацію на дисплеї добре видно здалеку
- Активні кнопки підсвічуються

Швидке меню

- Меню швидкого налаштування
- Доступ до всіх параметрів через основне меню
- ПІ-регулятор

Структура меню

- За основу взято добре знайому користувачам матричну систему, що використовується у приводах VLT®
- Швидкий доступ до будь-якого параметра для досвідчених користувачів
- Редагування та робота в різних наборах параметрів одночасно

Два типи панелі управління: з потенціометром та без.

Панелі показані у натуральну величину.
В × Ш × Г = 85 × 65 × 20 мм (Г = 28 мм з потенціометром)

Вбудований програмований контролер

Програмований контролер - це простий і при цьому досить розумний спосіб забезпечити спільну роботу приводу, двигуна та навантаження.

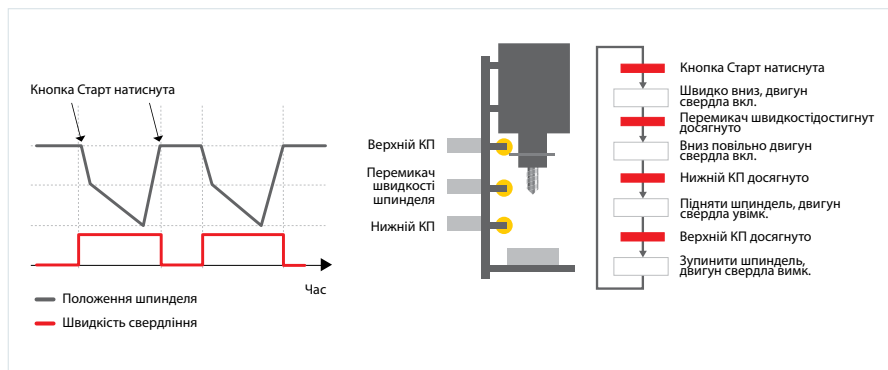
Програмований логічний контролер може перевіряти будь-які параметри, які можна описати як «СТИНА» або «ХИБНІСТЬ».

Він включає цифрові команди, а також логічні вирази та дозволяє виходом датчиків впливати на роботу.

Температура, тиск, витрати, час, навантаження, частота і напруга та інші параметри об'єднані операторами «>», «<», «=», а також «I» та «АБО» формують

логічні вирази, що набувають значення «СТИНА» або «ХИБНІСТЬ». Тому Danfoss називає цей Контролер логічним.

В результаті Ви можете запрограмувати реакцію контролера буквально на кожну дію.



Опція – Лінійний фільтр VLT® MCC 107

Лінійний фільтр VLT® Micro Drive поєднує фільтр гармонійних спотворень і фільтр електромагнітних завад; покращує низькочастотні та високочастотні характеристики фазного струму, що подається на перетворювачі VLT® Micro Drive.

Збільшення терміну служби приводу

Зменшення пульсацій напруги в ланцюгах постійного струму дозволяє підвищити надійність та продовжити термін служби перетворювача. Очікуваний термін служби конденсаторів у ланцюгах постійного струму збільшується в 2-3 рази за аналогічних умов експлуатації (температура, навантаження).

Підвищення коефіцієнта потужності

Лінійний фільтр VLT® знижує середньоквадратичне значення споживаного фазного струму. Зниження споживаного фазного струму означає підвищення фактичного коефіцієнта потужності (PF).

Як правило, фазний струм можна зменшити більш ніж на 40%, при цьому коефіцієнт потужності підвищується з 0,4 до 0,7 при однофазному живленні та з 0,47 до 0,9 при трифазному живленні перетворювача.

Оптимізація провідності для струмів високої частоти та електромагнітна сумісність

Лінійний фільтр VLT® відповідає вимогам стандарту EN 55011, що висуваються до мережі живлення електродвигунів при довжині кабелю до 50 м за класом А і до 10 м за класом В.

Це означає, що перетворювач VLT® Micro Drive з лінійним фільтром VLT® матиме чудові характеристики електромагнітної сумісності в класі компактних перетворювачів частоти навіть за відносно великої довжини кабелю живлення електродвигуна.

Висока стійкість до коливань у мережі

Лінійний фільтр знижує споживаний від мережі струм гармонік. Перетворювач з таким лінійним фільтром відповідатиме вимогам стандартів IEC61000-2-2 та IEC6100-2-4 без зниження номінальної потужності при коефіцієнті гармонік за напругою 15%, дисбалансі напружень та коливаннях напруги при комутації 3%, як регламентовано у стандарті IEC60146-1. При використанні цього фільтра значно підвищується стійкість перетворювача до кидків та імпульсів напруги, які регламентовані в стандарті IEC61800-3.

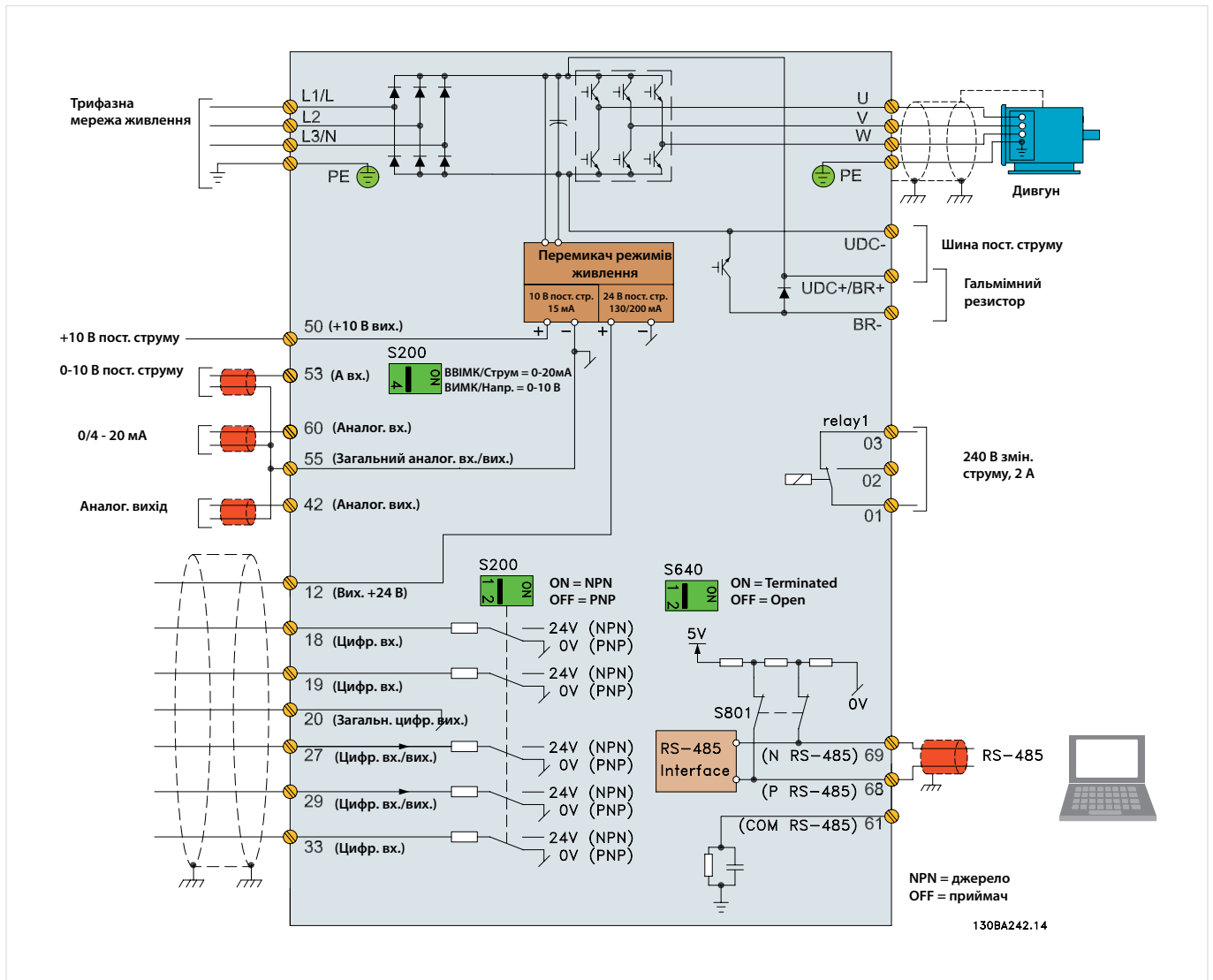
Один фільтр для кількох приводів

Лінійний фільтр можна використовувати для кількох приводів Micro Drive. В цьому випадку необхідно вибирати фільтр на один типорозмір більше. Приклад: 1 FC 51 400 В, 1,5 кВт + 1 FC 51 400 В, 1,5 кВт = 3 кВт + на один типорозмір вгору. Вибираємо фільтр 400, 4 кВт.



Типорозміри
3 різних типорозміри лінійних фільтрів
відповідають виконанням
M1, M2 та M3 VLT® Micro Drive.

Підключення



Акcesуари



ПЗ для налаштування

Програма VLT® Motion Control Tool MCT 10 використовує всі функціональні можливості комп'ютера для забезпечення перегляду та керування приводами, включаючи великі системи.



Комплект для виносного монтажу

Для встановлення панелі оператора на двері шафи з приводом постачається спеціальний комплект

Замовні номери

Панель управління VLT® LCP 11
Без потенціометра 132B0100

Панель управління VLT® LCP 12
3 потенціометром 132B0101

Комплект для виносного
монтажу панелі
з кабелем довжиною 3 м 132B0102

Розділова пластина

Для оптимізації EMC.
M1 та M2 132B0106
M3 132B0107
M4 та M5 132B0122

Спеціальні зовнішні фільтри
поставляються на замовлення.

Технічні характеристики

Напруга живлення (L1, L2, L3)	
Діапазон напруг	1 × 200 – 240 В ± 10% 3 × 200 – 240 В ± 10% 3 × 380 – 480 В ± 10%
Частота мережі	50/60 Гц
Коефіцієнт потужності (cos φ)	(> 0,98)
Перемикання на стороні живлення (L1, L2, L3)	1-2 рази на хвилину
Вихідні характеристики (U, V, W)	
Вихідна напруга	0–100 % напруги мережі
Вихідна частота	0–200 Гц (режим VVC+) 0–400 Гц (режим U/f)
Перемикання на виході	Необмежено
Час прискорення (гальмування)	0,05 - 3600 с
Цифрові входи	
Програмовані цифрові входи	5
Логіка	PNP або NPN
Рівень напруги	0–24 В
Максимальна напруга на вході	28 В
Вхідний опір, Ri	Близько 4 кОм
Імпульсний вхід	
Програмований імпульсний вхід	1
Рівень напруги	0-24 В (PNP позитивна логіка)
Точність входу (0,1 – 110 кГц)	Макс. похибка 0,1% від повної шкали
Частота на вході	20-5000 Гц
Аналогові входи	
Аналогові входи	2
Режими	1 струмовий, 1 перемикач: напруга або струм
Рівень напруги	0 – 10 В (масштабований)
Рівень струму	0/4 – 20 мА (масштабований)
Аналоговий вихід	
Програмований аналоговий вихід	1
Діапазон струму на аналоговому виході	0/4-20 мА
Макс. навантаження на загальному аналоговому виході	500 Ом
Точність аналогового виходу	Макс. похибка: 1% від повної шкали

Номери для замовлення

Потужність кВт	200 – 240 В		380 – 480 В		
	Номін. струм, А	1-фазний	3-х фазний	Номін. струм, А	3-х фазний
0,18	1,2	132F0001			
0,25	1,5		132F0008		
0,37	2,2	132F0002	132F0009	1,2	132F0017
0,75	4,2	132F0003	132F0010	2,2	132F0018
1,5	6,8	132F0005	132F0012	3,7	132F0020
2,2	9,6	132F0007	132F0014	5,3	132F0022
3,0				7,2	132F0024
3,7	15,2		132F0016		
4,0				9,0	132F0026
5,5				12,0	132F0028
7,5				15,5	132F0030
11,0				23,0	132F0058
15,0				31,0	132F0059
18,5				37,0	132F0060
22,0				43,0	132F0061

Приводи Micro Drive потужністю 1,5 кВт і більше постачаються із вбудованим гальмівним транзистором

Внутрішнє джерело живлення	
Вихідна напруга	10,5±0,5 В, 24±0,5 В
Максимальне навантаження (10 В)	25 мА
Максимальне навантаження (24 В)	100 мА
Релейні виходи	
Програмовані релейні виходи	1
Макс. навантаження на клеммах	~240 В, 2 А
Комунікація із шинами передачі даних	
FC Protocol, Modbus RTU	
Довжина кабелю відповідно до EN55011	
Максимальна довжина екранованого (броньованого) кабелю двигуна	15 м
Максимальна довжина неекранованого (неброньованого) кабелю двигуна	50 м
Навколишнє середовище, виконання приводу	
Корпус	IP 20
Тест на вібрацію	0,7 g
Відносна вологість	5 – 95 % (IEC 721-3-3; клас 3К3 (без конденсації під час роботи))
Агресивна середа	IEC 721-3-3; клас покриття 3С3
Макс. температура середовища	До 50 °С
Середньодобова температура середовища	До 40 °С
Дозволи та сертифікати	
CE, C-tick, UL, сертифікат відповідності	
Захист та функціональні властивості	
– Електронний тепловий захист двигуна від перегріву	
– Моніторинг температури радіатора захищає привід від перегріву.	
– Привід захищений від к.з. між фазами двигуна U, V, W	
– Привід захищений від к.з. вихідних фаз U, V, W на землю	



Розміри корпусів
(включаючи монтажну пластину)

[мм]	M1	M2	M3	M4	M5
Висота	150	176	239	292	335
Ширина	70	75	90	125	165
Глибина	148	168	194	241	248

+ 6 мм з потенціометром



A better tomorrow is **driven by drives**

Danfoss Drives — світовий лідер у галузі виробництва частотно-регульованих приводів для електричних двигунів.

Ми пропонуємо клієнтам неперевершені конкурентні переваги завдяки якійсній продукції, оптимізованій для конкретних потреб та широкому асортименту послуг на весь термін експлуатації виробів.

Можете покластися на нас:

ми поділяємо ваші цілі. Ми прагнемо досягти найкращих експлуатаційних показників наших виробів у ваших умовах застосування. Для цього ми пропонуємо інноваційну продукцію та поради щодо її застосування.

Це допомагає оптимізувати ефективність, забезпечити зручність у використанні та зменшити складність.

Наші фахівці готові надати вам підтримку на будь-якому етапі: від постачання окремих компонентів приводів до забезпечення комплектами системами приводів

Ви переконаєтесь, як легко вести з нами бізнес. Наші спеціалісти завжди близько і швидко реагують на ваші потреби в режимі он-лайн або на місці у понад 50 країнах.

Ви відчуєте перевагу досвіду, накопиченого нами протягом десятиліть з 1968 року. Наші перетворювачі частоти низького та середнього напруги використовують зі всіма провідними марками та технологіями двигунів — від малопотужних до великих.

У **приводах VACON®** поєднано інновації та високу довговічність для енергоефективних сфер завтрашнього дня.

Щоб гарантувати тривалу експлуатацію, максимальну продуктивність та швидкість технологічного процесу, обладнайте свої найвимогливіші виробництва та морські судна окремими приводами VACON® або системами таких приводів.

- Суднове обладнання та шельфові платформи
- Нафтогазова галузь
- Металургія
- Гірничодобувна промисловість
- Целюлозно-бумажна галузь

- Енергетика
- Ліфти та ескалатори
- Хімічна промисловість
- Інші галузі промисловості з важкими умовами експлуатації

Приводи VLT® відіграють ключову роль у стрімкій урбанізації. Вони забезпечують неперервну холодильну ланку, свіжість харчових продуктів, зручне ведення будівництва, постачання чистої води та охорону довкілля.

Порівняно з іншими прецизійними приводами наші вироби вирізняються відмінною пригонкою, функціональністю та широкими можливостями підключення.

- Продукти харчування та напої
- Водопостачання та водовідведення
- HVAC
- Холодильна техніка
- Транспортування матеріалів
- Текстильна промисловість

Будь-яка інформація, зокрема, з-поміж іншого, інформація щодо вибору продукції, її застосування чи використання, дизайну, ваги, розмірів, ємності продукції чи будь-які інші технічні дані, наведені в посібниках до продукції, описах у каталогах, рекламних брошурах тощо, а також незалежно від того, в якій формі ця інформація було надано, письмовій, усній, електронній, в інтернеті чи шляхом завантаження, вважатиметься інформативною та буде зобов'язувальною лише та в тій мірі, в якій це чітко було зазначено в цій пропозиції чи підтвердженні замовлення. Danfoss не бере на себе жодної відповідальності за можливі помилки в каталогах, брошурах, відео та інших матеріалах. Danfoss залишає за собою право вносити зміни в продукцію без попередження. Це також стосується замовленої, але не доставленої продукції, за умови, що такі зміни можуть бути внесені без змінення форми, придатності чи функціонування продукції. Усі торгові марки, наведені в цьому матеріалі, є власністю Danfoss A/S або компанії групи Danfoss. Danfoss і логотип Danfoss є торговими марками Danfoss A/S. Усі права захищено.