

Технічний опис

Повторювач Danfoss Zigbee

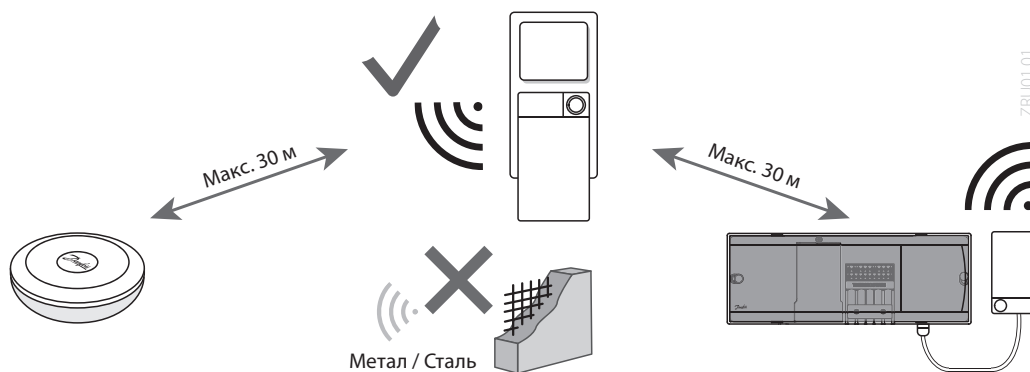
Опис



Danfoss Zigbee Repeater використовується для збільшення відстані між пристроями Zigbee або для усунення несправностей у системах із об'єктами, що перешкоджають сигналу.

Повторювач підключається безпосередньо до розетки живлення 230 В.

Застосування



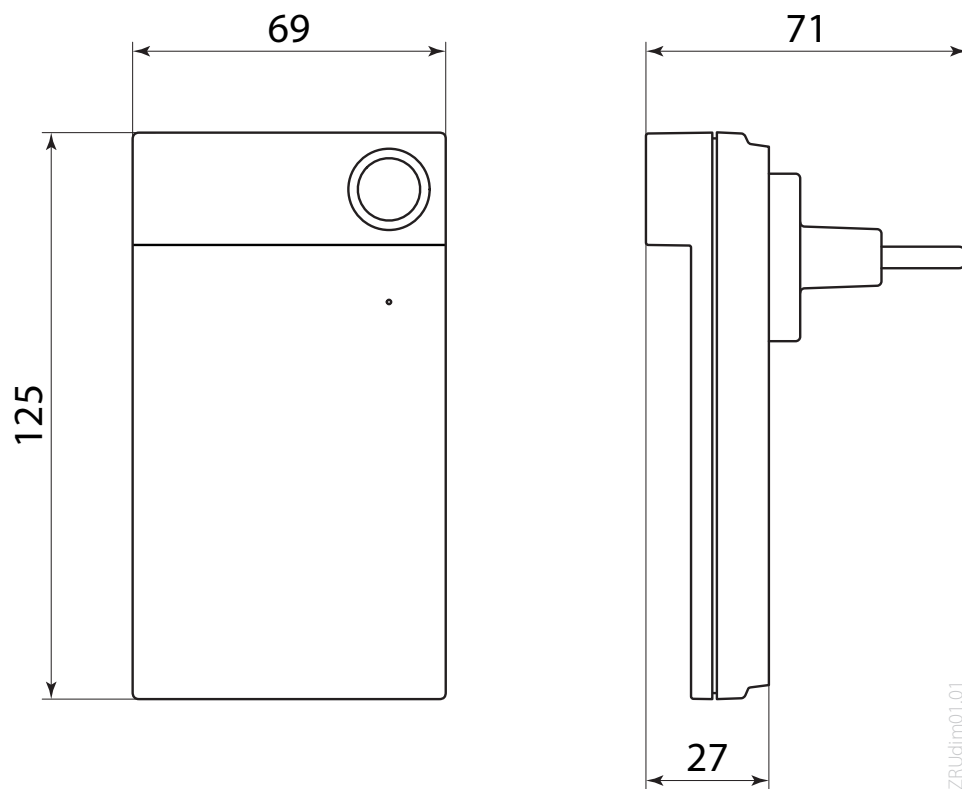
Номенклатура та коди для оформлення замовлень

Виріб	Код
Повторювач Danfoss Zigbee	088U1131

Технічні
характеристики

Призначення	Збільшення дальності поширення радіосигналу
Діапазон температур навколишнього середовища, безперервне використання	Від 0 °C до 40 °C
Частота	2,4 ГГц
Герметизація (клас захисту IP)	IP 20
Відповідність вимогам таких директив	RED, RoHS
Категорія перенапруги	Клас III
Напруга живлення	230 В~, 50 Гц
Температура випробування на твердість вдавненням кульки	75 °C
Контроль ступеня забруднення навколишнього середовища	Ступінь 2, використання в звичайних побутових умовах
Клас ПЗ	Клас А
Номинальна імпульсна напруга	4 кВ
Тривалість роботи	Постійне підключення
Діапазон температур зберігання і транспортування	Від -20 °C до +65 °C
Вказівки щодо утилізації	Виріб слід утилізувати згідно з правилами утилізації відходів електронного обладнання

Розміри



ТОВ з іі «Данфосс ТОВ»

Тепловий напрямок • danfoss.ua • E-mail: uacs@danfoss.com
+380 800 800 144 (безкоштовно з мобільних та стаціонарних телефонів України)

Компанія Danfoss не несе відповідальності за можливі помилки в каталогах, брошурах чи інших друкованих матеріалах. Компанія Danfoss зберігає за собою право вносити зміни в свою продукцію без попередження. Це положення поширюється також на вже замовлені продукти, але за умов, що внесення таких змін не спричиняє необхідності внесення змін в уже погоджені специфікації. Всі торгові марки в цьому матеріалі є власністю відповідних компаній. Danfoss і логотип Danfoss – це торгові марки компанії Danfoss A/S. Авторські права захищені.