

## Техническое описание

# Электронный ключ программирования приложений A275 и A375 для регуляторов температуры серии ECL Comfort

### Описание и область применения



Электронный ключ программирования приложений A275 и A375 предназначен для обеспечения работы универсального регулятора температуры ECL Comfort 210 (310) по управлению автономными системами теплоснабжения зданий. Приложение A275 предназначено для совместной работы с регулятором ECL Comfort 210, а приложение A375 — для работы с ECL Comfort 310. Приложение A275 может также применяться в сочетании с ECL Comfort 310 в случае интеграции регулятора в систему диспетчерского контроля и управления, M-bus, Modbus TCP. Приложение A275 предназначено для управления одной горелкой котла, приложение A375 — до 8 горелок, при использовании внутреннего модуля расширения ECA 32.

Ключ программирования ECL оснащен:

- алгоритмом управления системами в соответствии со всеми вариантами приложений A275 (275.1, 275.2, 275.3) и A375 (375.1, 375.2, 375.3);
- графической информацией, выводимой на дисплей контроллера в соответствии с привязанным к ключу приложением (технологической схемой), и доступными для этого языками;

- системными и пользовательскими настройками, которые могут быть изменены или восстановлены.

ECL Comfort 210 (310) с ключом для приложений A275/A375 позволяет:

- регулировать температуру теплоносителя в автономных системах теплоснабжения зданий с компенсацией влияния температуры наружного воздуха;
- каскадно управлять 4 горелками (ступенями) ECL Comfort 310 с возможностью расширения до 8 горелок при использовании модуля расширения ECA 32;
- осуществлять управление системами с коррекцией по фактической температуре воздуха в помещениях (при установке комнатных датчиков или блока ECA 30);
- ограничивать температуру теплоносителя возвращаемого в котел после систем теплопотребления в соответствии с температурным графиком.

#### Особые функции

- Защита котла от выпадения конденсата. В период разогрева котла циркуляционный насос выключается и включается при достижении минимальной допустимой температуры теплоносителя.
- Выбор различных комбинаций последовательности включения горелок.
- Возможность задания уставки требуемой температуры от внешнего задатчика (сигнал 0-10 В).
- Уставка времени включения/выключения горелок (ступеней) при изменении температуры теплоносителя в контуре котла.
- Защита систем от замерзания при их отключении:
  - проведение архивирования температур;
  - включение аварийной сигнализации.

Номенклатура и кодовый номер для оформления заказа

#### Тип ключа (приложения)

	Описание приложения	Кодовый номер
A275 и A375	Каскадное управление 4 горелками котлов в системах теплоснабжения зданий с возможностью расширения до 8 горелок. Регулирование температуры теплоносителя в двух контурах отопления и системе ГВС с баком-аккумулятором.	<b>087H3814</b>

Применение ECL Comfort 210 (310) с ключом для приложений A275

<p><b>A275.1a.</b> Система управления одной горелкой и одним контуром отопления</p>	<p><b>A275.2a.</b> Система управления одной горелкой, контуром отопления и контуром ГВС</p>
<p><b>A275.2b.</b> Система управления одной горелкой, контуром отопления и контуром ГВС.</p>	<p><b>A275.3a.</b> Система управления одной горелкой с двумя контурами отопления и контуром ГВС</p>
<p><b>A275.3b.</b> Система управления одной горелкой, двумя контурами отопления и контуром ГВС с частичным приоритетом.</p>	<p><b>A275.3c.</b> Система управления одной горелкой, двумя контурами отопления и контуром ГВС с приоритетом</p>

Представленные схемы являются лишь принципиальными и не содержат всех компонентов, которые могут оказаться в вашей системе. Все указанные на схемах компоненты подключаются к регулятору ECL Comfort.

**Список компонентов**

- S1 Датчик температуры наружного воздуха
- S2 Датчик температуры возвращаемого теплоносителя (*контур 2*)
- S3 Датчик температуры теплоносителя контура котла (*контур 1*)
- S4 Датчик температуры теплоносителя в подающем трубопроводе системы отопления (*контур 2*)
- S5 Датчик температуры теплоносителя, возвращаемого в котел (*контур 1*)
- S6 Датчик температуры воды в баке-аккумуляторе системы ГВС
- S7 Датчик температуры воздуха в помещении или блок ECA 30 (*контур 1*)
- S8 Датчик температуры воздуха в помещении или блок ECA 30 (*контур 2*)
- M2 Регулирующий клапан с электроприводом в системе отопления (*контур 2*)
- P1 Циркуляционный насос системы отопления
- B1 Горелка котла
- P3 Насос зарядки (*нагрева*) системы ГВС
- P4 Циркуляционный насос системы отопления (*контур 2*)
- A1 Аварийная сигнализация

**Применение ECL Comfort 310 с ключом для приложений A375**

<p><b>A375.1a.</b> Система управления 4 горелками (ступенями) и одним контуром отопления</p>	<p><b>A375.1g.</b> Система управления до 8 горелок (ступеней) и одним контуром отопления</p>
<p><b>A314.2a.</b> Система управления до 8 горелок (ступеней), контуром отопления и контуром ГВС</p>	<p><b>A314.3a.</b> Система управления 8 горелками (ступенями), 2 контурами отопления и контуром ГВС</p>

*Список компонентов*

S1	Датчик температуры наружного воздуха
S2	Датчик температуры возвращаемого теплоносителя ( <i>контур 2</i> )
S3	Датчик температуры теплоносителя контура котла ( <i>контур 1</i> )
S4	Датчик температуры теплоносителя в подающем трубопроводе системы отопления ( <i>контур 2</i> )
S5	Датчик температуры теплоносителя, возвращаемого в котел ( <i>контур 1</i> )
S6	Датчик температуры воды в баке-аккумуляторе системы ГВС
S7	Датчик температуры воздуха в помещении или блок ECA 30 ( <i>контур 1</i> )
S8	Датчик температуры воздуха в помещении или блок ECA 30 ( <i>контур 2</i> )
M2	Регулирующий клапан с электроприводом в системе отопления ( <i>контур 2</i> )
P1	Циркуляционный насос системы отопления ( <i>контур 1</i> )
B1-B8	Горелки ( <i>ступени</i> ) котла 1...8
P3	Насос зарядки ( <i>нагрева</i> ) системы ГВС
P4	Циркуляционный насос системы ГВС ( <i>приложение 375.2</i> ). Циркуляционный насос системы отопления ( <i>контур 2</i> ) ( <i>приложение 375.3</i> )
A1	Аварийная сигнализация

**Принцип управления системой отопления (*контур 1*) для всех приложений**

Главным параметром для системы отопления является температура теплоносителя в контуре котла, регистрируемая датчиком (S3). Требуемая температура теплоносителя вычисляется регулятором в соответствии с индивидуальным температурным отопительным графиком на основе текущей температуры наружного воздуха (S1) и заданной потребителем температуры воздуха в отапливаемом помещении. Горелка (B1) включается, когда текущая температура ниже рассчитанных значений и наоборот. Для увеличения эффективности работы всей системы теплоснабжения можно установить минимальное время включения горелки.

В соответствии с произвольно задаваемым для системы расписанием (по часам суток и дням недели) с помощью таймера можно переключать режимы работы системы отопления с комфортного на экономичный.

При необходимости возможна корректировка температуры теплоносителя в зависимости от

фактической температуры воздуха в помещении. Для этого в помещении должен быть установлен температурный датчик S7 или блок дистанционного управления ECA 30.

В целях повышения эффективности автономной системы теплоснабжения регулятор с учетом показаний датчика (S5) осуществляет ограничение температуры теплоносителя, возвращаемого в котел, в соответствии с температурным графиком или по постоянной величине. Температура возвращаемого теплоносителя для конденсационных котлов не должна быть слишком высокой, для жидкотопливных или газовых слишком низкой. При ее отклонении от заданного значения происходит перерасчет требуемой температуры подаваемого в систему отопления теплоносителя.

Циркуляционный насос P1 запускается при включении отопления или для защиты системы отопления от замерзания. Отопление может отключаться, когда температура наружного воздуха выше заданного уровня.

**Принцип управления системой отопления (*контур 2*). Приложения A275.3, A375.3**

Отличительной особенностью управления вторым контуром отопления для приложения A275.3/A375.3 является наличие регулирующего клапана с электроприводом M2. Он постепенно открывается, если температура подаваемого теплоносителя, регистрируемая датчиком (S4), оказывается ниже расчетных значений, и наоборот. В соответствии с произвольно задаваемым для системы расписанием (по часам суток и дням недели) с помощью таймера можно переключать режимы работы системы отопления с комфортного на экономичный. При необходимости возможна корректировка температуры

теплоносителя в зависимости от фактической температуры воздуха в помещении. Для этого в помещении должен быть установлен температурный датчик S8 или блок дистанционного управления ECA 30.

Температура обратного теплоносителя с учетом показаний датчика (S2) ограничивается регулятором в соответствии с температурным графиком. Циркуляционный насос P4 запускается при включении отопления или для защиты системы отопления от замерзания. Отопление может отключаться, когда температура наружного воздуха выше заданного уровня.

**Принцип управления системой ГВС. Приложения A275.2, A275.3, A375.2, A375.3**

Если фактическая температура горячей воды в системе ГВС, регистрируемая датчиком (S6), ниже заданного значения, то

- циркуляционный насос P1 контура отопления отключается. При использовании предохранительного клапана с электроприводом M1 вместо насоса P3 циркуляционный насос P1 контура отопления продолжает работать;
- насос зарядки (нагрева) ГВС P3 включается;
- требуемая температура контура котла S3 увеличивается.

Когда фактическая температура горячей воды в системе ГВС выше заданного значения, то насос нагрева ГВС P3 выключается. Можно задать время работы насоса P3 после нагрева воды в контуре ГВС до требуемой температуры. Температура горячей воды в системе ГВС (S6) ограничивается заданным пользователем значением. С помощью недельного расписания система ГВС может быть переключена на режим комфорта или экономии (пониженную температуру воды). В определен-

ные дни недели возможен запуск антибактериальной функции (контролируемое увеличение температуры в контуре ГВС). Для приложения A375.2 по недельной программе до 3 раз в день возможно включение циркуляционного насоса ГВС P4.

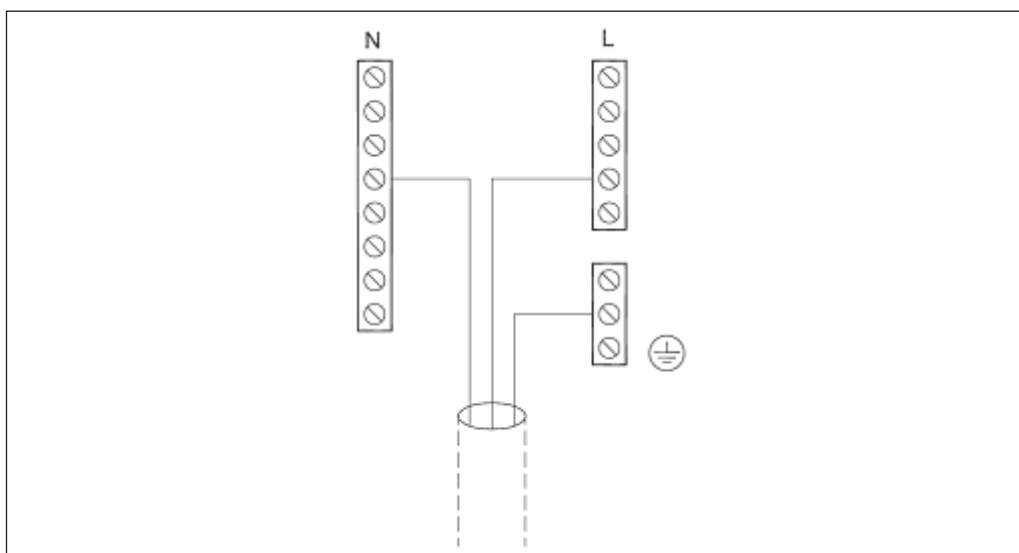
*Аварийная сигнализация для приложений: A275.1, A275.2, A375.1, A375.2*

Устройство аварийной сигнализации (R4 ECI 210, R6 ECL 310) включается при разрыве или коротком замыкании датчиков температуры.

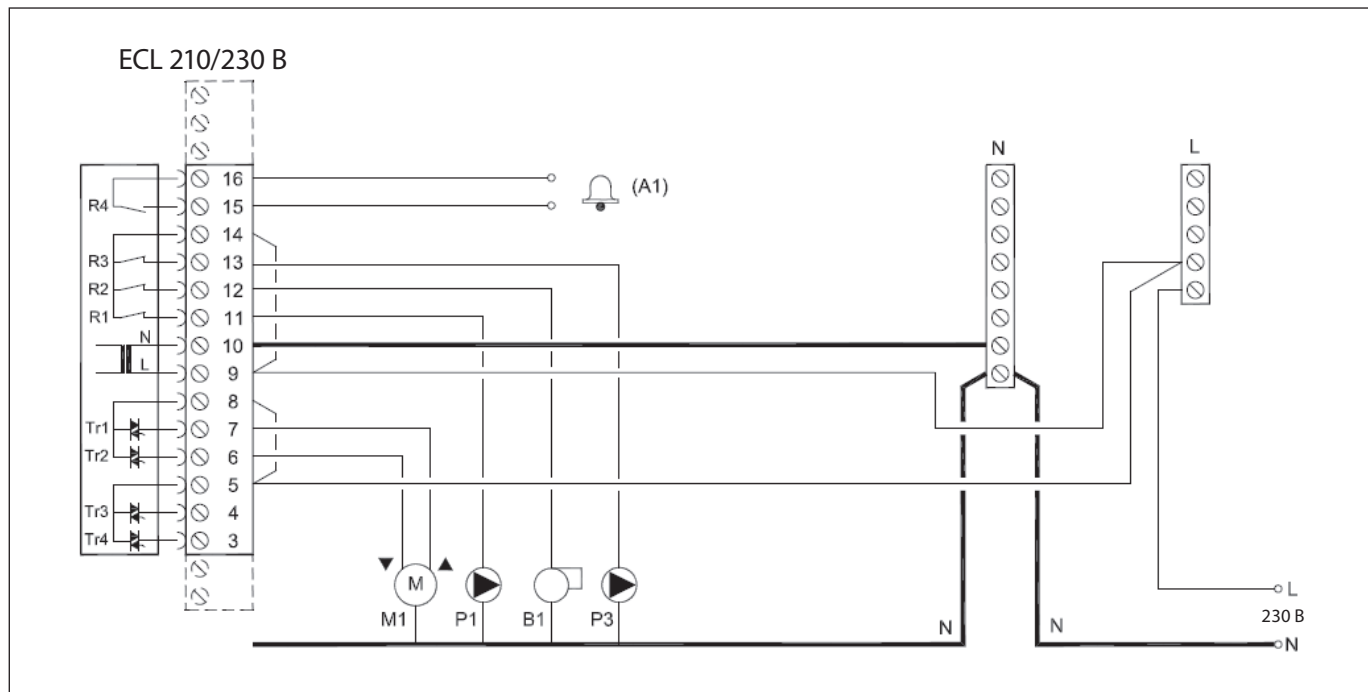
*Аварийная сигнализация для приложений: A275.3, A375.3*

Устройство аварийной сигнализации (R4 ECI 210, R6 ECL 310) включается, если:

- произошел разрыв или короткое замыкание датчиков температуры;
- действительная температура в системе отопления (контур 2), регистрируемая датчиком (S4), ниже требуемой.

**Электрические соединения на ~230 В. Общие положения**


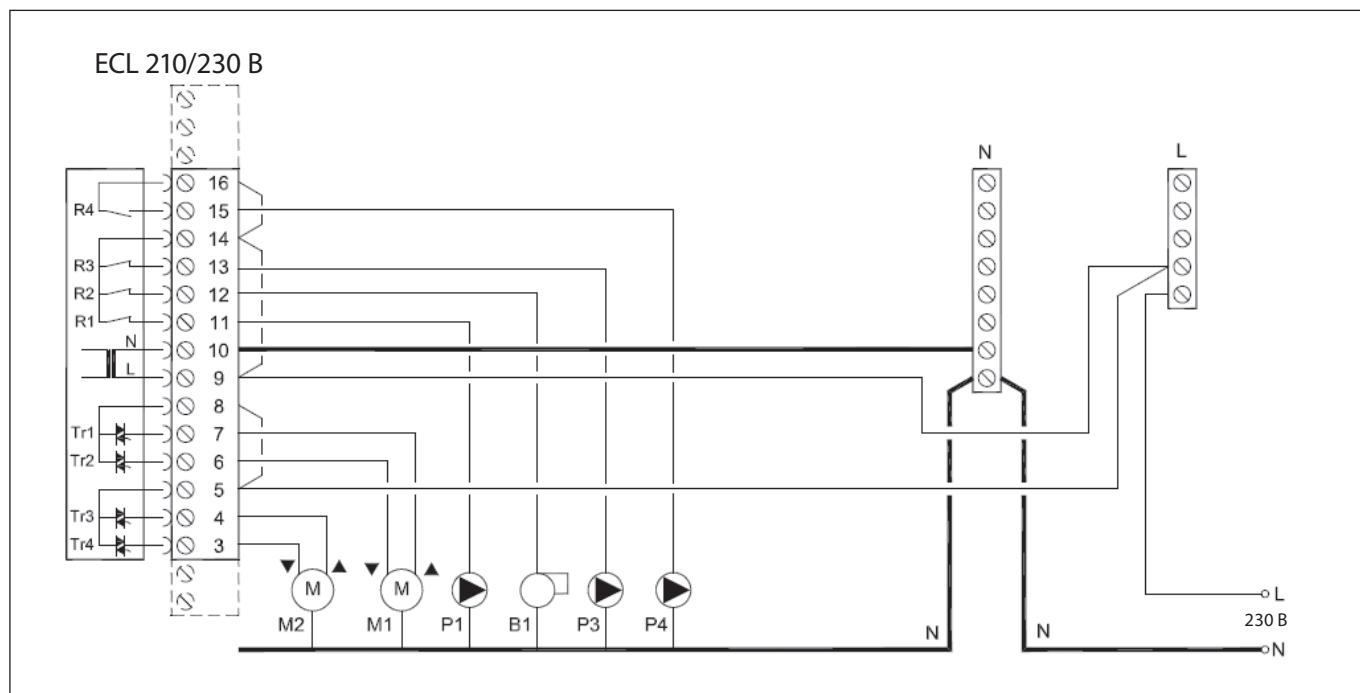
Общая клемма заземления используется для подключения соответствующих компонентов (горелок, насосов, клапанов с электроприводами).

**Электрические соединения на ~230 В для приложений A275.1/A275.2**


Клемма	Описание	Максимальная нагрузка
16	Сигнализация	4 (2) A/-230 В*
15		
14	Фаза (L) для подключенных элементов системы (насос, горелка)	
16	P3 Насос нагрева ГВС (вкл./выкл.)	4 (2) A/-230 В*
12	B2 Горелка (вкл./выкл.)	4 (2) A/-230 В*
11	P1 Циркуляционный насос (вкл./выкл.)	4 (2) A/-230 В*
10	Напряжение питания ~230 В — нейтраль (N)	
9	Напряжение питания ~230 В — фаза (L)	
8	Фаза (L) напряжения питания ~230 В для предохранительного клапана с электроприводом (только 275.2)	
7		
7	M1 Предохранительный клапан с электроприводом (только 275.2)	0,2 A/-230 В
6	M1 Предохранительный клапан с электроприводом (только 275.2)	0,2 A/-230 В

\*Без скобок — активная (омическая) нагрузка, в скобках — реактивная (индуктивная).

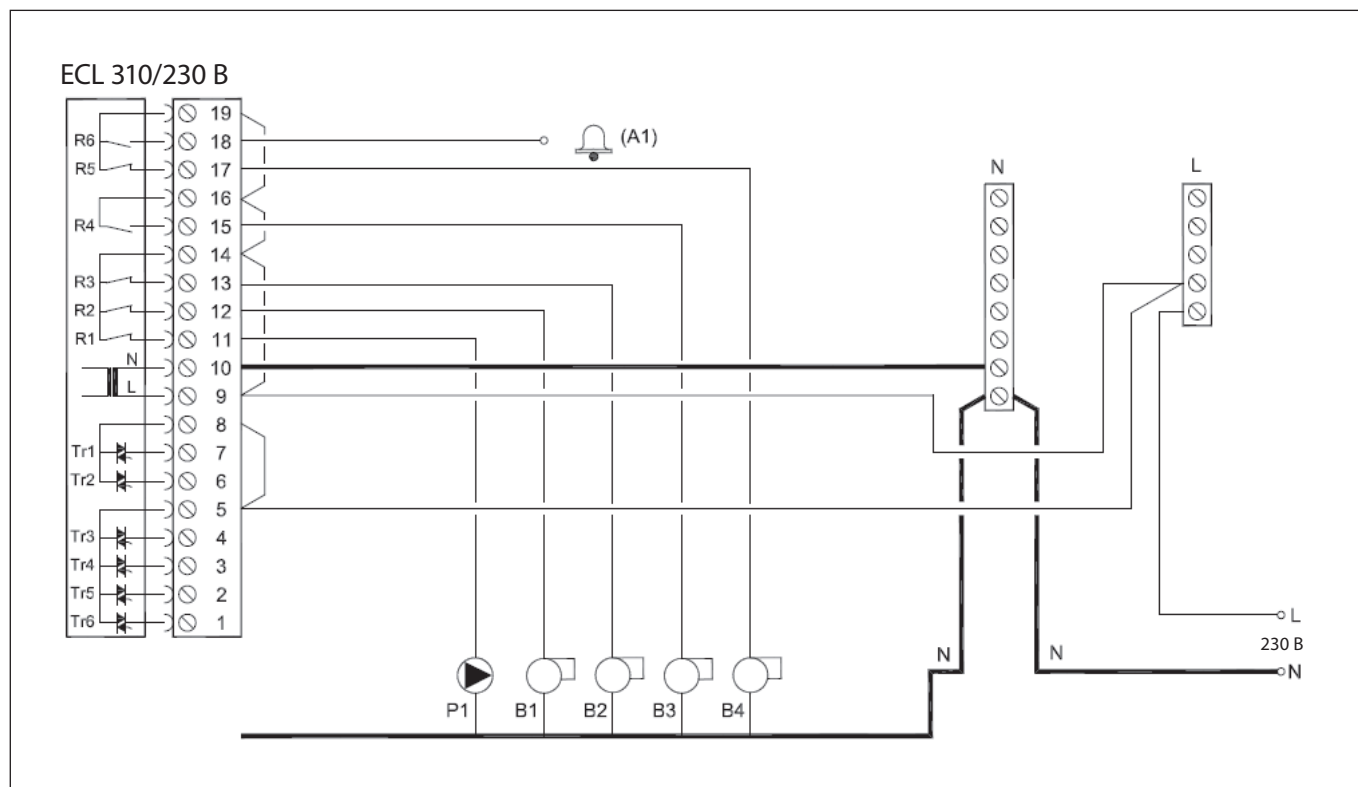
\*\*В клеммной панели регулятора установлены заводские перемычки: между клеммами 5, 8 и шиной L; между клеммами 9, 14 и шиной L; между клеммой 10 и шиной N.

**Электрические соединения на ~230 В для приложения A275.3**


Клемма	Описание	Максимальная нагрузка
16	Фаза (L) для циркуляционного насоса P4	4 (2) A/-230 В*
15	P4 Циркуляционный насос (вкл./выкл.)	
14	Фаза (L) для подключенных элементов (насос, горелка)	
13	P3 Насос нагрева ГВС (вкл./выкл.)	4 (2) A/-230 В*
12	B2 Горелка (вкл./выкл.)	4 (2) A/-230 В*
11	P1 Циркуляционный насос (вкл./выкл.)	4 (2) A/-230 В*
10	Напряжение питания ~230 В — нейтраль (N)	
9	Напряжение питания ~230 В — фаза (L)	
8	Фаза (L) напряжения питания ~230 В для двухпозиционного клапана с электроприводом	
7	M1 Предохранительный клапан с электроприводом	0,2 A/-230 В
6	M1 Предохранительный клапан с электроприводом	0,2 A/-230 В
5	Фаза (L) для регулирующего клапана с электроприводом M2	0,2 A/-230 В
4	M2 Двухпозиционный клапан с электроприводом контур 2 — «Открытие»	0,2 A/-230 В
3	M2 Двухпозиционный клапан с электроприводом контур 2 — «Закрытие»	0,2 A/-230 В

\*Без скобок — активная (омическая) нагрузка, в скобках — реактивная (индуктивная).

\*\*В клеммной панели регулятора установлены заводские перемычки: между клеммами 5, 8 и шиной L; между клеммами 9, 14 и шиной L; между клеммой 10 и шиной N.

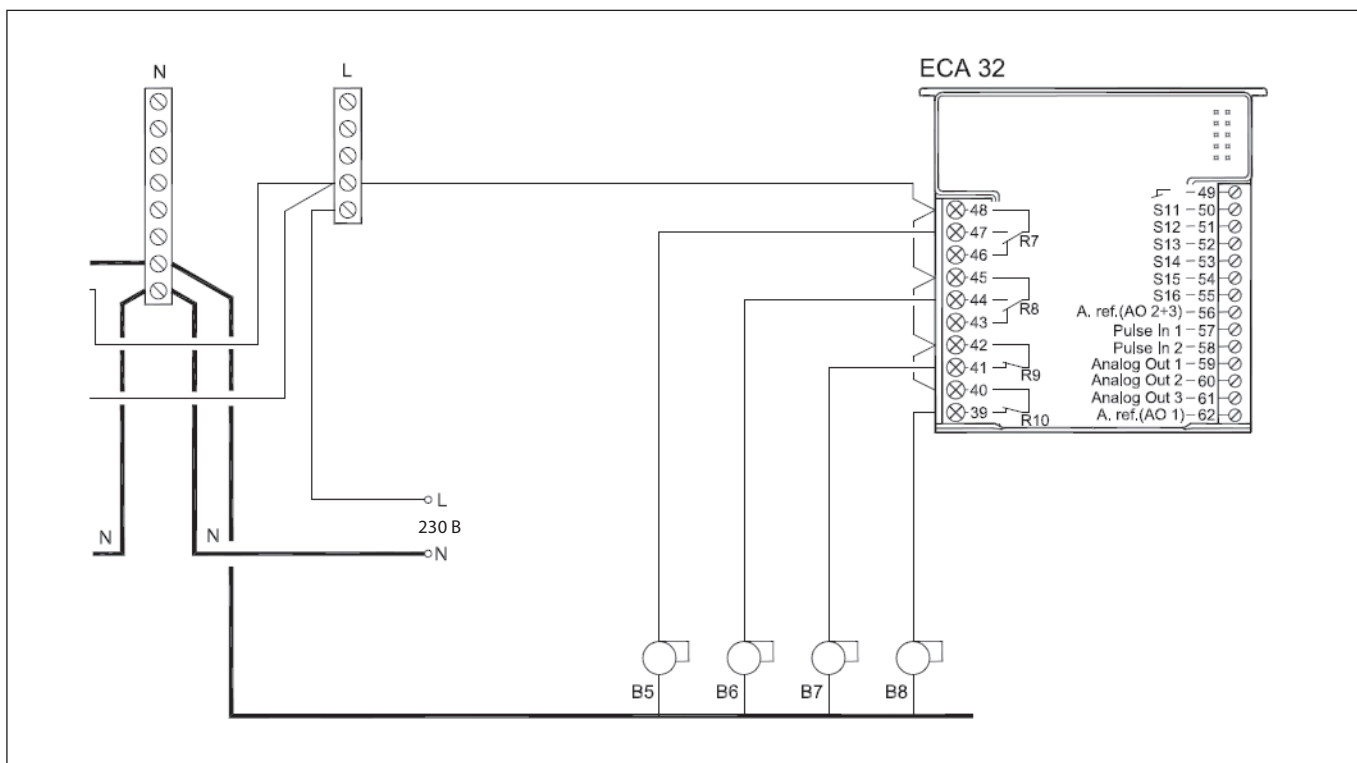
**Электрические соединения на ~230 В для приложения A375.1**


Клемма	Описание	Максимальная нагрузка
19	Фаза (L) для аварийной сигнализации и горелки B4	
18	Сигнализация	4 (2) A/-230 В*
17	B4 Горелка (вкл./выкл.)	4 (2) A/-230 В*
16	Фаза (L) для горелки B3	
15	B3 Горелка (вкл./выкл.)	4 (2) A/-230 В*
14	Фаза (L) для насоса и горелок	
13	B2 Горелка (вкл./выкл.)	4 (2) A/-230 В*
12	B1 Горелка (вкл./выкл.)	4 (2) A/-230 В*
11	P1 Циркуляционный насос (вкл./выкл.)	4 (2) A/-230 В*
10	Напряжение питания ~230 В — нейтраль (N)	
9	Напряжение питания ~230 В — фаза (L)	

\*Без скобок — активная (омическая) нагрузка, в скобках — реактивная (индуктивная).

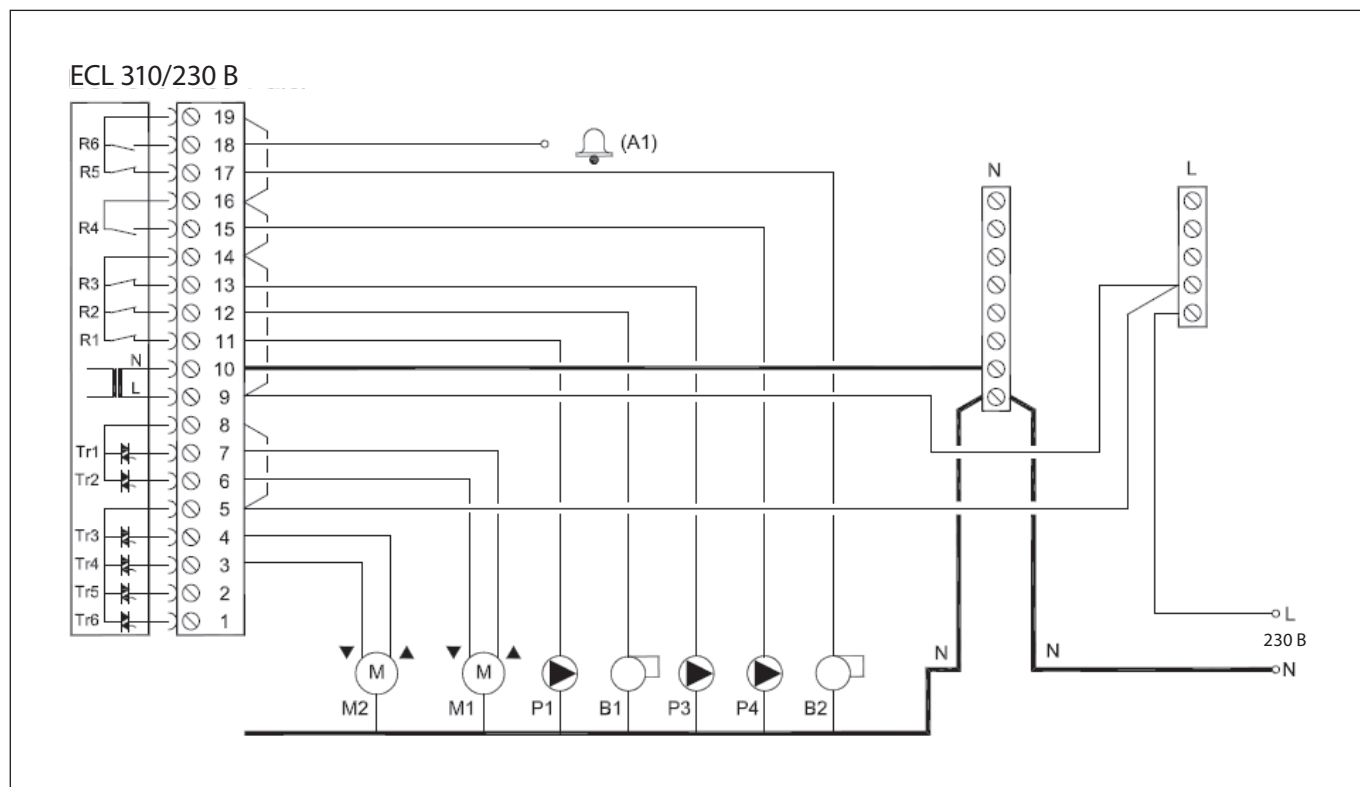
\*\*В клеммной панели регулятора установлены заводские перемычки: между клеммами 5, 8 и шиной L; между клеммами 9, 14 и шиной L; между клеммой 10 и шиной N.



**Подключение горелок B5–8 к внутреннему модулю ECA 32 для приложения A375.1**


Клемма	Описание	Максимальная нагрузка
48	Фаза (L) для горелки B5	
47	B5 Горелка (вкл./выкл.)	4 (2) A/-230 В*
46	Не используется	
45	Фаза (L) для горелки B6	
44	B6 Горелка (вкл./выкл.)	4 (2) A/-230 В*
43	Не используется	
42	Фаза (L) для горелки B7	
41	B7 Горелка (вкл./выкл.)	4 (2) A/-230 В*
40	Фаза (L) для горелки B8	
39	B8 Горелка (вкл./выкл.)	4 (2) A/-230 В*

\*Без скобок — активная (омическая) нагрузка, в скобках — реактивная (индуктивная).

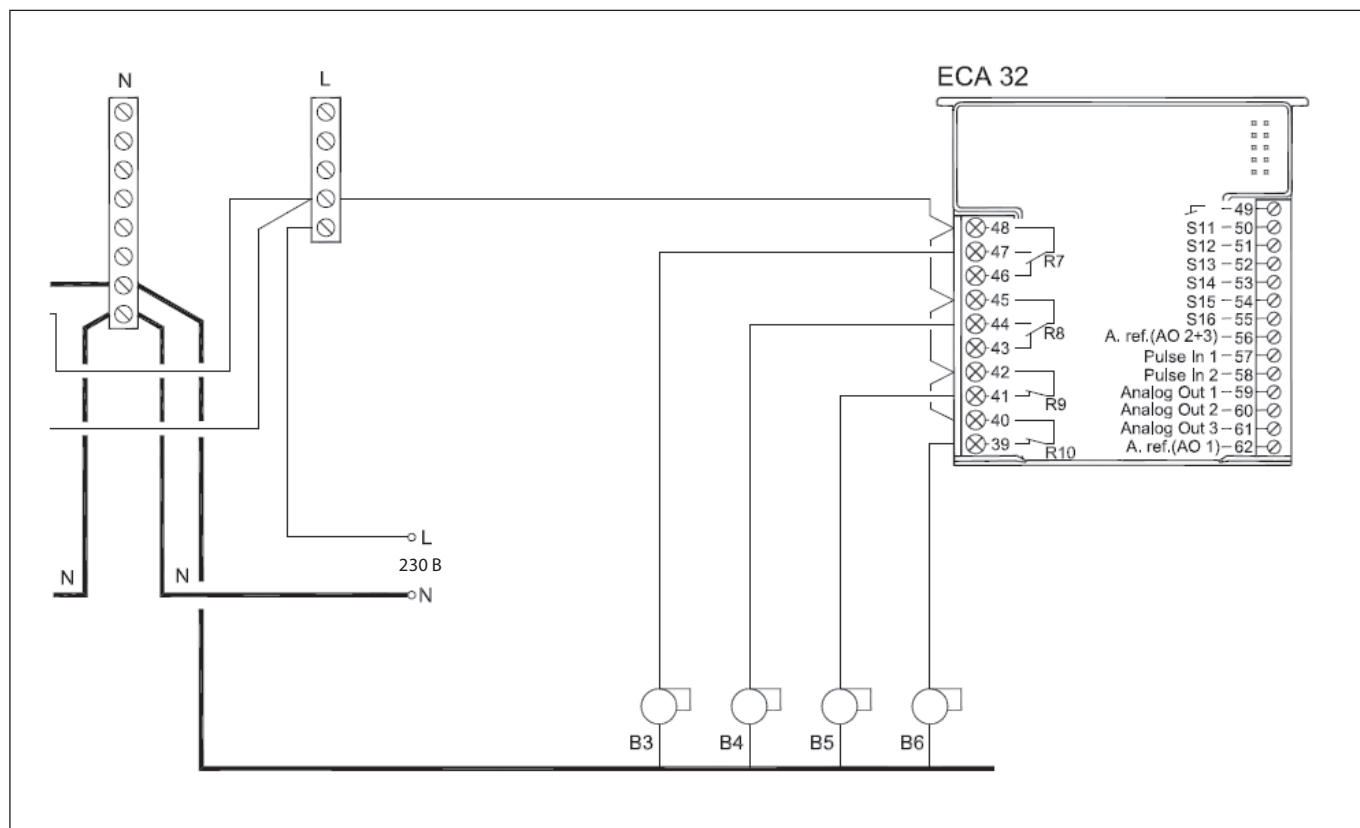
**Электрические соединения на ~230 В для приложений А375.2/А375.3**


Клемма	Описание	Максимальная нагрузка
19	Фаза (L) для аварийной сигнализации и горелки В4	
18	Сигнализация	4 (2) А/-230 В*
17	В4 Горелка (вкл./выкл.)	4 (2) А/-230 В*
16	Фаза (L) для насоса Р4	
15	Р4 Циркуляционный насос (вкл./выкл.)	4 (2) А/-230 В*
14	Фаза (L) для насоса и горелок	
13	Р3 Насос нагрева системы ГВС контур 2 (А375.2), контур 3 (А375.3)	4 (2) А/-230 В*
12	В1 Горелка (вкл./выкл.)	4 (2) А/-230 В*
11	Р1 Циркуляционный насос (вкл./выкл.)	4 (2) А/-230 В*
10	Напряжение питания ~230 В — нейтраль (N)	
9	Напряжение питания ~230 В — фаза (L)	
8	Фаза (L) напряжения питания -230 В для двухпозиционного клапана с электроприводом	
7	М1 Двухпозиционный клапан с электроприводом	0,2 А/-230 В
6	М1 Двухпозиционный клапан с электроприводом	0,2 А/-230 В
5	Фаза (L) для регулирующего клапана с электроприводом М2	
4	М2 Регулирующий клапан с электроприводом контур 2 — «Открытие»	0,2 А/-230 В
3	М2 Регулирующий клапан с электроприводом контур 2 — «Закрытие»	0,2 А/-230 В

Фаза (L) напряжения питания -230 В для предохранительного клапана с электроприводом

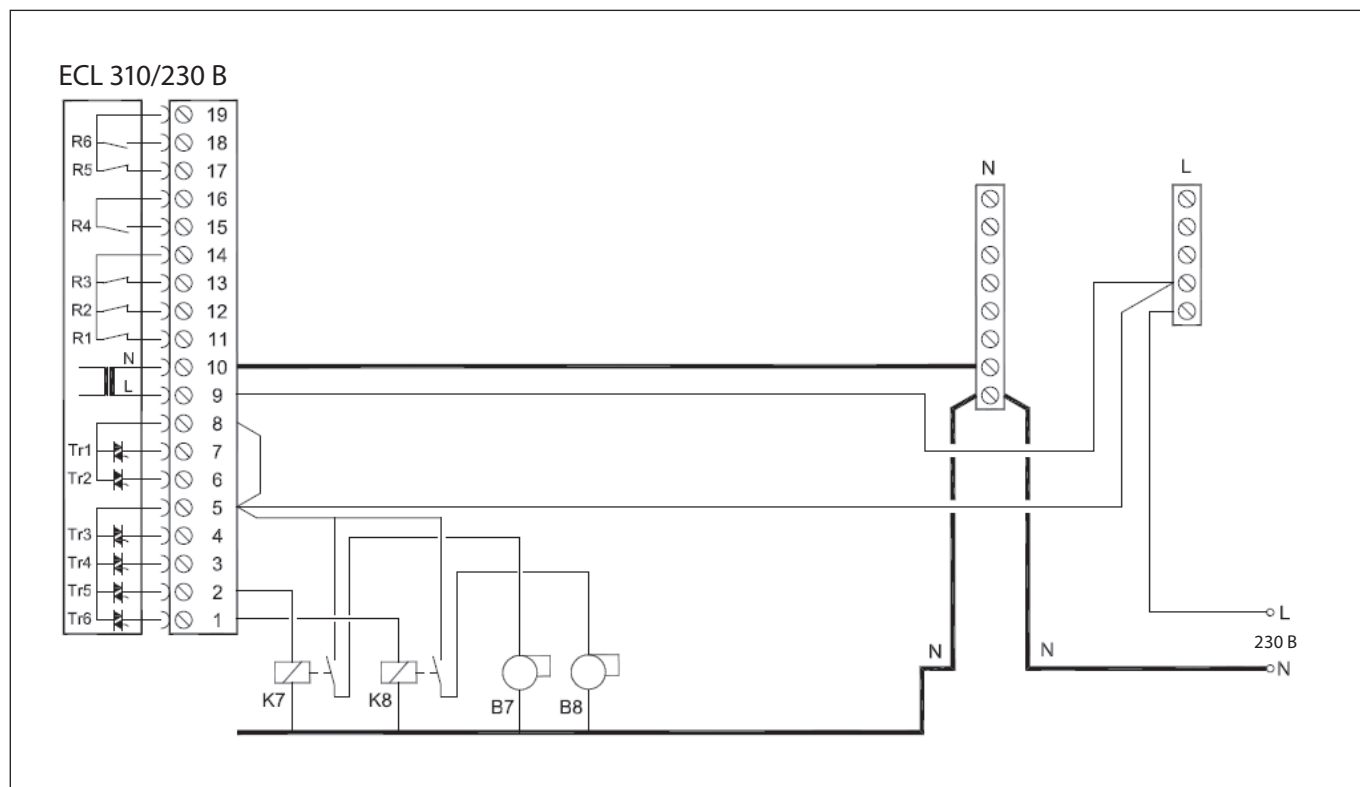
\*Без скобок — активная (омическая) нагрузка, в скобках — реактивная (индуктивная).

\*\*В клеммной панели регулятора установлены заводские переключки: между клеммами 5, 8 и шиной L; между клеммами 10, 14 и шиной L; между клеммой 10 и шиной N.

**Подключение горелок В3–6 к внутреннему модулю ECA 32 для приложений A375.2/ A375.3**


Клемма	Описание	Максимальная нагрузка
48	Фаза (L) для горелки В3	
47	В3 Горелка (вкл./выкл.)	4 (2) А/-230 В*
46	Не используется	
45	Фаза (L) для горелки В4	
44	В4 Горелка (вкл./выкл.)	4 (2) А/-230 В*
43	Не используется	
42	Фаза (L) для горелки В5	
41	В5 Горелка (вкл./выкл.)	4 (2) А/-230 В*
40	Фаза (L) для горелки В6	
39	В6 Горелка (вкл./выкл.)	4 (2) А/-230 В*

\*Без скобок — активная (омическая) нагрузка, в скобках — реактивная (индуктивная).

**Подключение горелок B7 и B8 через промежуточные реле для приложений A375.2/ A375.3**


Клемма	Описание	Максимальная нагрузка
5	Фаза (L) для горелки B7 и B8	
4	Регулирующий клапан с электроприводом контур 2 — «Открытие» (A375.3)	0,2 A/-230 В
3	Регулирующий клапан с электроприводом контур 2 — «Закрытие» (A375.3)	0,2 A/-230 В
2	K7 Промежуточное реле для подключения горелки B7	0,2 A/-230 В
1	K8 Промежуточное реле для подключения горелки B8	0,2 A/-230 В

Неправильное подключение внешнего оборудования и питания может привести к повреждению регулятора. Сечение проводов силовых цепей — 0,5–1,5 мм<sup>2</sup>

К каждой винтовой клемме может присоединяться максимально два провода сечением до 1,5 мм<sup>2</sup>.

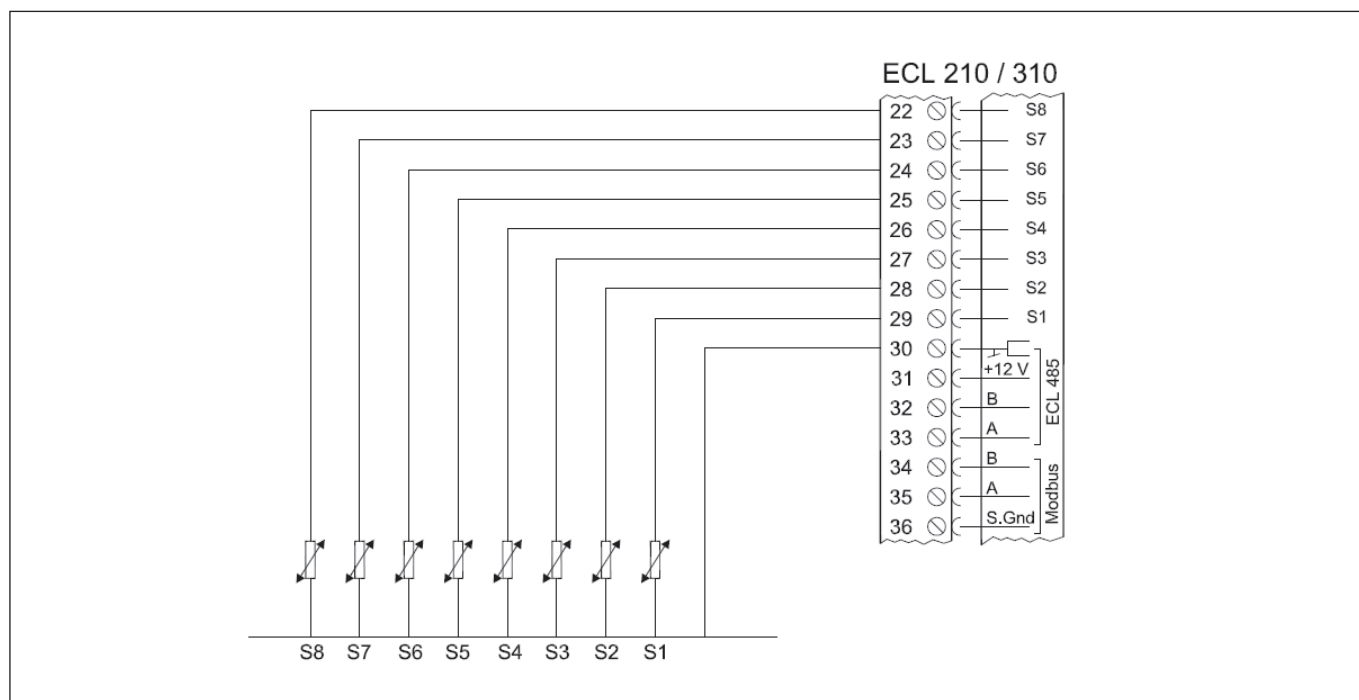
Клемма	Датчик (описание)		Тип
29 и 30	S1	Датчик температуры наружного воздуха*	ESMT
28 и 30	S2	Датчик температуры теплоносителя, возвращаемого в котел, (A275.3, контур 2)	ESM-11/ESMB/ESMC/ESMU
27 и 30	S3	Датчик температуры теплоносителя в контуре котла**	ESM-11/ESMB/ESMC/ESMU/ESMT
26 и 30	S4	Датчик температуры теплоносителя в подающем трубопроводе системы отопления (A275.3, контур 2)**	ESM-11/ESMB/ESMC/ESMU
25 и 30	S5	Датчик температуры теплоносителя возвращаемого в котел, (контур 1)	ESM-11/ESMB/ESMC/ESMU
24 и 30	S6	Датчик температуры воды в баке-аккумуляторе системы ГВС (A275.2/ A275.3, контур 2/3)	ESM-11/ESMB/ESMC/ESMU
23 и 30	S7	Датчик температуры воздуха в помещении (контур 1)***	ESM-10
22 и 30	S8	Датчик температуры воздуха в помещении (A275.3, контур 2)***	ESM-10

\* Если датчик температуры наружного воздуха не подключен или в кабеле произошло короткое замыкание, регулятор считает температуру наружного воздуха равной 0 (ноль) °C.

\*\* Если датчик не подключен или в кабеле произошло короткое замыкание, регулирующий клапан с электроприводом закрывается (функция безопасности).

\*\*\* Вместо датчика ESM-10 температура воздуха в помещении может регистрироваться блоком дистанционного управления ECA 30.

Клемма 30 соединена заводской перемычкой с общей шиной для датчиков температуры, находящейся внутри клеммной панели регулятора.



**Электрические соединения, датчики температуры Pt 1000 A375**

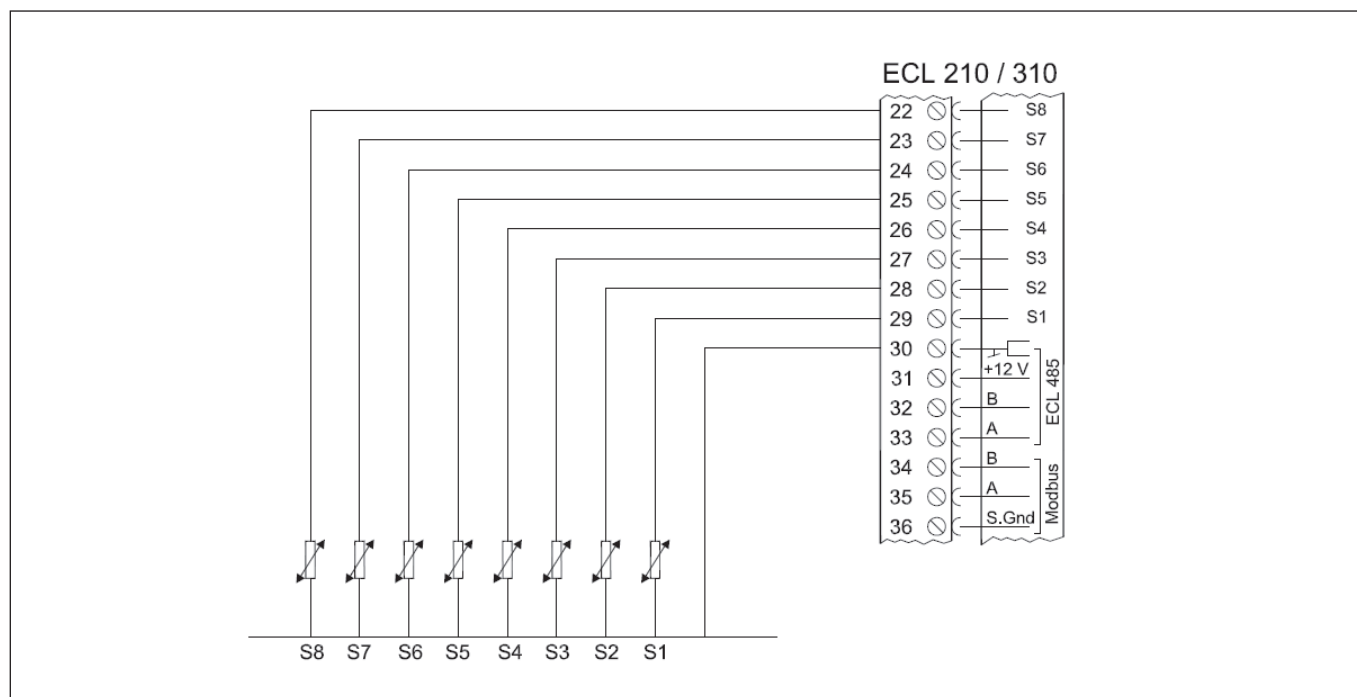
Клемма	Датчик (описание)		Тип
29 и 30	S1	Датчик температуры наружного воздуха*	ESMT
28 и 30	S2	Датчик температуры теплоносителя, возвращаемого в котел (A375.3, контур 2)	ESM-11/ESMB/ESMC/ESMU
27 и 30	S3	Датчик температуры теплоносителя в контуре котла**	ESM-11/ESMB/ESMC/ESMU/ESMT
26 и 30	S4	Датчик температуры теплоносителя в подающем трубопроводе системы отопления (A375.3, контур 2)**	ESM-11/ESMB/ESMC/ESMU
25 и 30	S5	Датчик температуры теплоносителя возвращаемого в котел (контур 1)	ESM-11/ESMB/ESMC/ESMU
24 и 30	S6	Датчик температуры воды в баке-аккумуляторе системы ГВС (A375.2/ A375.3, контур 2/3)	ESM-11/ESMB/ESMC/ESMU
23 и 30	S7	Датчик температуры воздуха в помещении (контур 1)***	ESM-10
22 и 30	S8	Датчик температуры воздуха в помещении (A275.3, контур 2)***	ESM-10
20 и 30	S10	Дистанционный задатчик требуемой температуры теплоносителя контура котла (сигнал 0–10 В)	

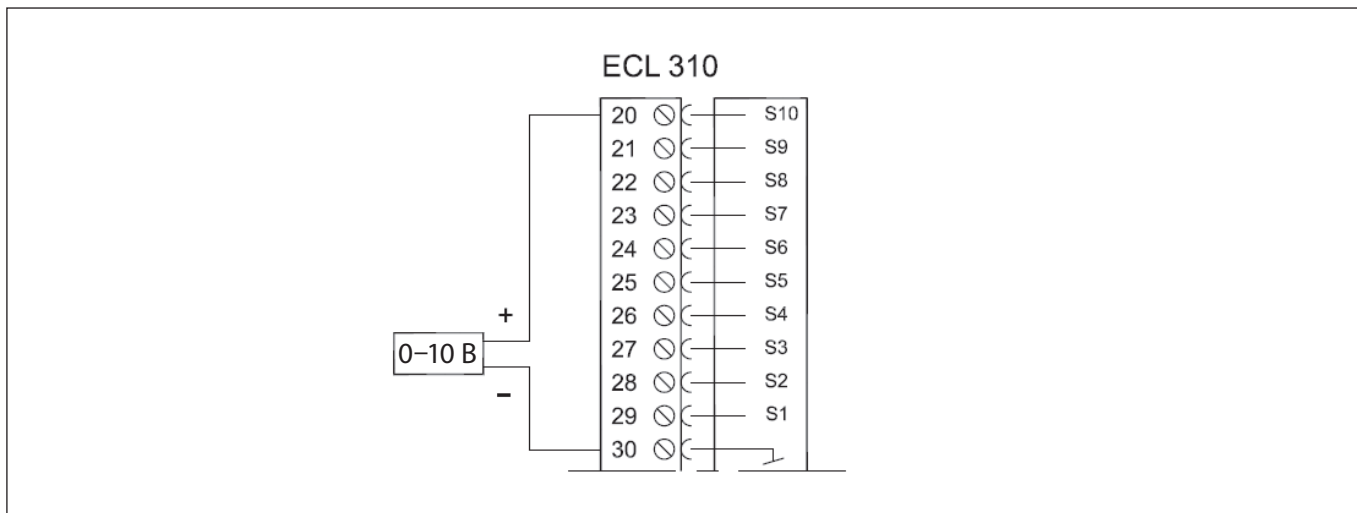
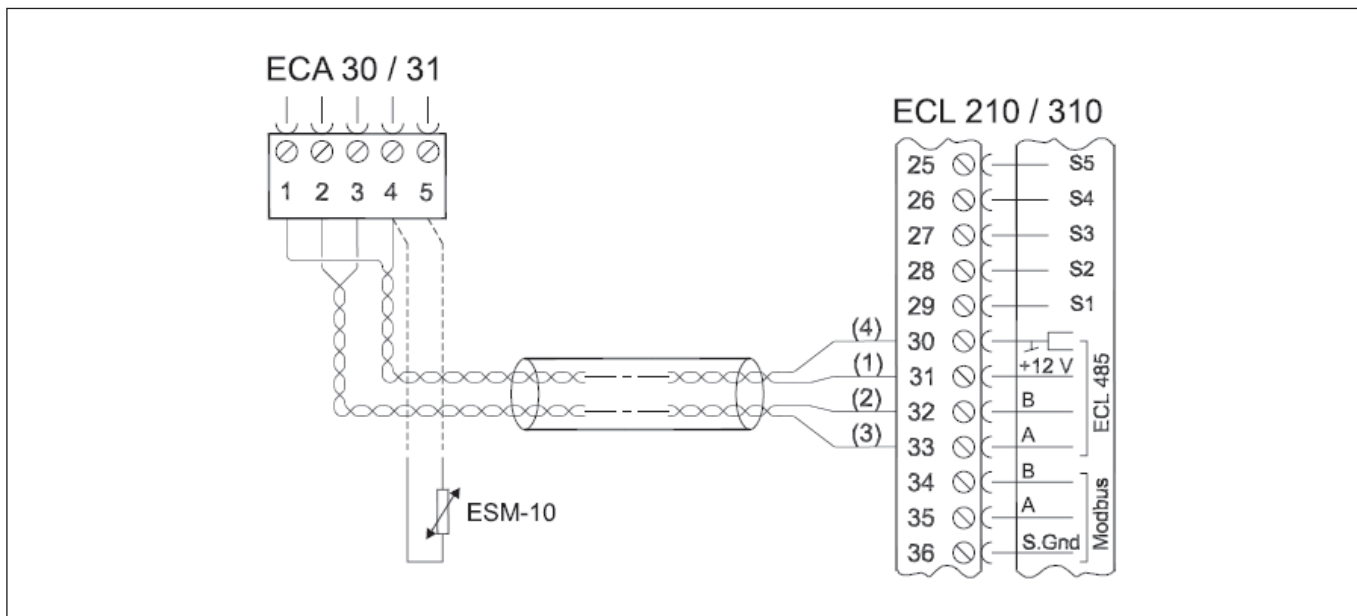
\*Если датчик температуры наружного воздуха не подключен, или в кабеле произошло короткое замыкание, регулятор считает температуру наружного воздуха равной 0 (ноль) °С.

\*\*Если датчик не подключен или в кабеле произошло короткое замыкание, регулирующий клапан с электроприводом закрывается (функция безопасности).

\*\*\*Вместо датчика ESM-10 температура воздуха в помещении может регистрироваться блоком дистанционного управления ECA 30.

Клемма 30 соединена заводской перемычкой с общей шиной для датчиков температуры, находящейся внутри клеммной панели регулятора.



**Электрические соединения дистанционного задатчика требуемой температуры котла (сигнал 0–10 В)**

**Электрические соединения ECA 30 с ECL Comfort 210/310**


Клемма ECL210	Клемма ECA 30 / 31	Описание	Тип
30	4	Витая пара	Витая пара типа UTP
31	1		
32	2	Витая пара	
33	3		
	4	Выносной датчик температуры воздуха в помещении*	ESM-10
	5		

\*Устанавливается при необходимости.

Сечение провода для присоединения датчиков, блоков дистанционного контроля и управления должно быть не менее 0,4 мм<sup>2</sup>.

Суммарная длина всех низковольтных кабелей (от датчиков и регуляторов между собой, включая внутреннюю коммуникационную шину ECL 485) не должна превышать 200 м. При большей длине кабеля возможно возникновение электромагнитных помех.