

Погодная компенсация температуры потока подаваемого теплоносителя в 2 (двух) системах отопления. Коррекция по температуре внутри помещения и дифференциальное ограничение температуры возвращаемого теплоносителя. Контура отопления работают независимо, параллельно или 2-ой контур за 1-ым.

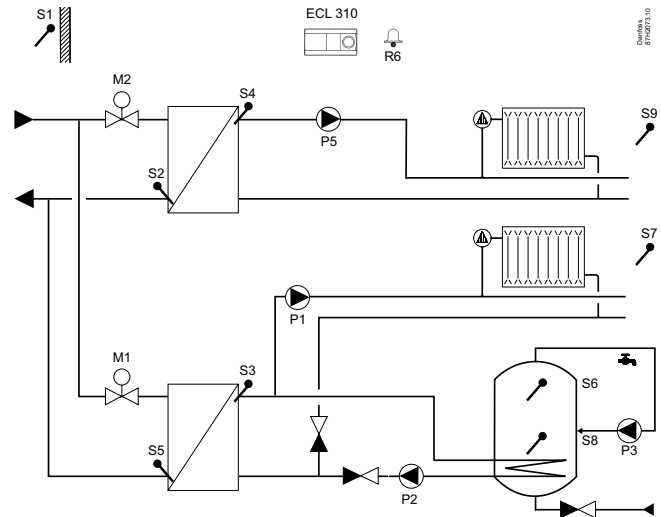
Управление температурой в контуре ГВС с баком-аккумулятором со встроенным теплообменником, который присоединен либо к тепловой сети либо ко внутреннему контуру. Ограничение температуры возвращаемого теплоносителя. Приоритет ГВС. Функция сигнализации по температуре потока.

A367.1

только с ECL Comfort 310

Вариант А

Независимое присоединение двух систем отопления и системы зарядки бака-аккумулятора ГВС со встроенным теплообменником, присоединенной к внутреннему контуру (опционально – приоритет ГВС).

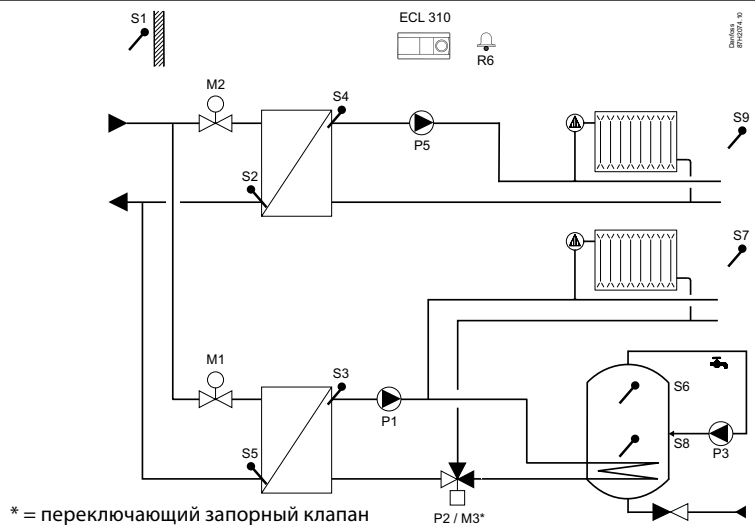


A367.1

только с ECL Comfort 310

Вариант В

Независимое присоединение двух систем отопления и системы зарядки бака-аккумулятора ГВС со встроенным теплообменником, присоединенной к внутреннему контуру (приоритет ГВС).



* = переключающий запорный клапан

Минимальная комплектация*

| Наименование | Тип | Кол-во, ед. |
|--|---------------------|-------------|
| Электронный регулятор | ECL Comfort 310 | 1 |
| Базовая часть (клеммная панель) | для ECL Comfort 310 | 1 |
| ECL Ключ (приложение) | A367 | 1 |
| Датчик температуры наружного воздуха (S1) | ESMT | 1 |
| Датчики температуры подачи отопления (S3 и S4) | ESM-11 | 2 |
| | ESMU-100/250 | |
| | ESMB-12 | |
| | ESMC | |
| Датчик температуры в баке-аккумуляторе ГВС, верхний (S6) | ESMU-100/250 | 1 |
| | ESMB-12 | |

Дополнительная комплектация*

| Наименование | Тип | Кол-во, ед. |
|---|-----------------------|-------------|
| Датчики температуры обратки (S2 и S5) | ESM-11 | 2 |
| | ESMU-100/250 | |
| | ESMB-12 | |
| | ESMC | |
| Датчик температуры в баке-аккумуляторе ГВС, нижний (S8) | ESMU-100/250 | 1 |
| | ESMB-12 | |
| Датчики температуры внутри помещения (S7 и S9) | ESM-10 или БДУ ЕСА 30 | 2 |

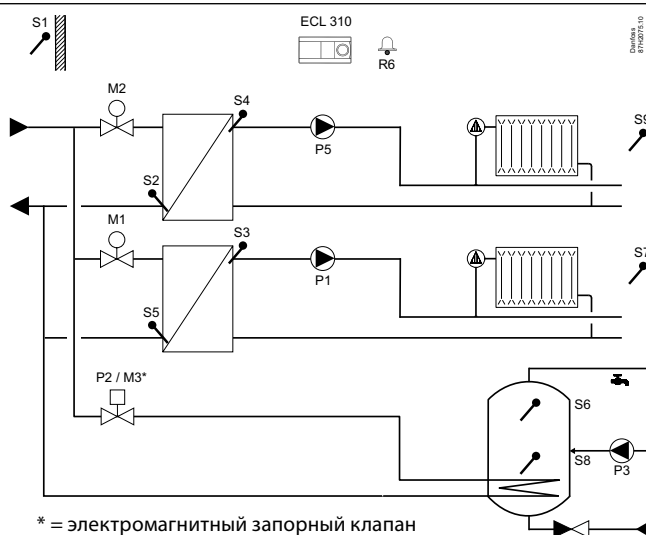
* - коды для заказа всех указанных изделий см. раздел «ECL Comfort. Коды для оформления заказов»

A367.1

только с ECL Comfort 310

Вариант С

Независимое присоединение двух систем отопления и системы зарядки бака-аккумулятора ГВС со встроенным теплообменником, присоединенной к тепловой сети (опционально – приоритет ГВС).

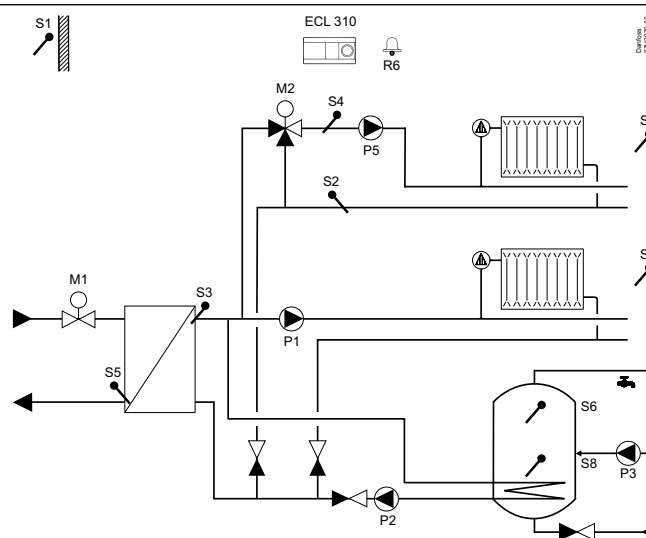


A367.1

только с ECL Comfort 310

Вариант D

Независимое присоединение двух систем отопления (одна присоединена как подсистема) и система зарядки бака-аккумулятора ГВС со встроенным теплообменником, присоединенной к внутреннему контуру (опционально – приоритет ГВС).



Минимальная комплектация*

| Наименование | Тип | Кол-во, ед. |
|--|---------------------|-------------|
| Электронный регулятор | ECL Comfort 310 | 1 |
| Базовая часть (клеммная панель) | для ECL Comfort 310 | 1 |
| ECL Ключ (приложение) | A367 | 1 |
| Датчик температуры наружного воздуха (S1) | ESMT | 1 |
| Датчики температуры подачи отопления (S3 и S4) | ESM-11 | 2 |
| | ESMU-100/250 | |
| | ESMB-12 | |
| | ESMC | |
| Датчик температуры в баке-аккумуляторе ГВС, верхний (S6) | ESMU-100/250 | 1 |
| | ESMB-12 | |

Дополнительная комплектация*

| Наименование | Тип | Кол-во, ед. |
|---|-----------------------|-------------|
| Датчики температуры обратки (S2 и S5) | ESM-11 | 2 |
| | ESMU-100/250 | |
| | ESMB-12 | |
| | ESMC | |
| Датчик температуры в баке-аккумуляторе ГВС, нижний (S8) | ESMU-100/250 | 1 |
| | ESMB-12 | |
| Датчики температуры внутри помещения (S7 и S9) | ESM-10 или БДУ ECA 30 | 2 |

* - коды для заказа всех указанных изделий см. раздел «ECL Comfort. Коды для оформления заказов»

Погодная компенсация температуры потока подаваемого теплоносителя в 2 (двух) системах отопления. Коррекция по температуре внутри помещения и дифференциальное ограничение температуры возвращаемого теплоносителя. Контура отопления работают независимо, параллельно или 2-ой контур за 1-ым.

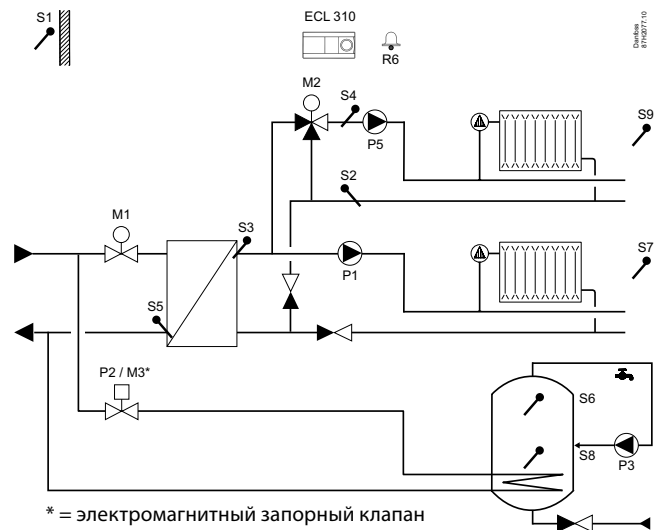
Управление температурой в контуре ГВС с баком-аккумулятором со встроенным теплообменником, который присоединен либо к тепловой сети либо ко внутреннему контуру. Ограничение температуры возвращаемого теплоносителя. Приоритет ГВС. Функция сигнализации по температуре потока.

A367.1

только с ECL Comfort 310

Вариант Е

Независимое присоединение двух систем отопления (одна присоединена как подсистема) и система зарядки бака-аккумулятора ГВС со встроенным теплообменником, присоединенной к тепловой сети (опционально – приоритет ГВС).

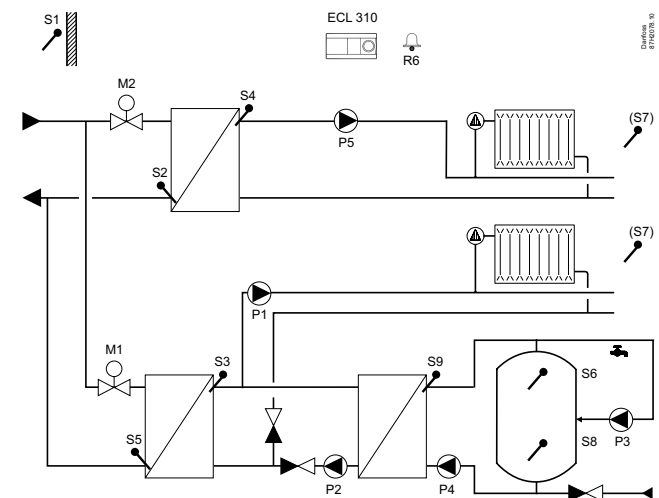


A367.2

только с ECL Comfort 310

Вариант А

Независимое присоединение двух систем отопления и системы зарядки бака-аккумулятора ГВС с внешним теплообменником, присоединенной к внутреннему контуру (опционально – приоритет ГВС).



Минимальная комплектация*

| Наименование | Тип | Кол-во, ед. |
|--|---------------------|-------------|
| Электронный регулятор | ECL Comfort 310 | 1 |
| Базовая часть (клеммная панель) | для ECL Comfort 310 | 1 |
| ECL Ключ (приложение) | A367 | 1 |
| Датчик температуры наружного воздуха (S1) | ESMT | 1 |
| Датчики температуры подачи отопления (S3 и S4) | ESM-11 | 2 |
| | ESMU-100/250 | |
| | ESMB-12 | |
| | ESMC | |
| Датчик температуры в баке-аккумуляторе ГВС, верхний (S6) | ESMU-100/250 | 1 |
| | ESMB-12 | |
| | ESMB-12 | |

Дополнительная комплектация*

| Наименование | Тип | Кол-во, ед. |
|--|-------------------------|-------------|
| Датчики температуры обратки (S2 и S5) | ESM-11 | 2 |
| | ESMU-100/250 | |
| | ESMB-12 | |
| | ESMC | |
| Датчик температуры в баке-аккумуляторе ГВС, нижний (S8) | ESMU-100/250 ESMB-12 | 1 |
| Датчики температуры внутри помещения (S7 и S9 - только А367.1) | ESM-10 или БДУ ЕСА 30 | 2 |
| Датчик температуры зарядки бака ГВС (S9) - А367.2) | ESM-11 | 1 |
| | ESMU-100/250 | |
| | ESMB-12 | |
| | ESMC | |

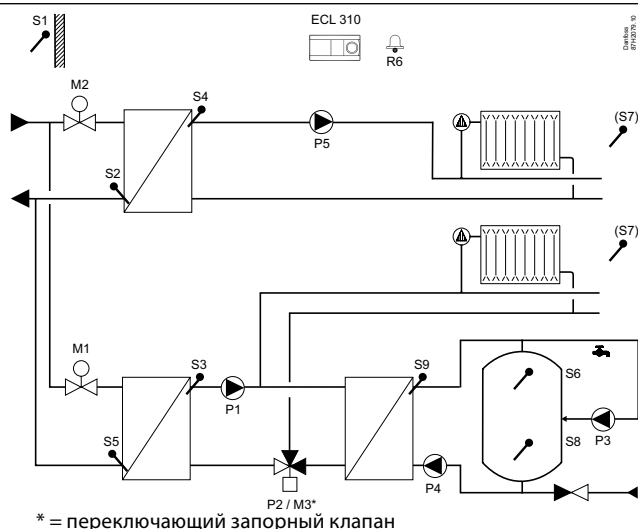
* - коды для заказа всех указанных изделий см. раздел «ECL Comfort. Коды для оформления заказов»

A367.2

только с ECL Comfort 310

Вариант В

Независимое присоединение двух систем отопления и системы зарядки бака-аккумулятора ГВС с внешним теплообменником, присоединенной к внутреннему контуру (приоритет ГВС).

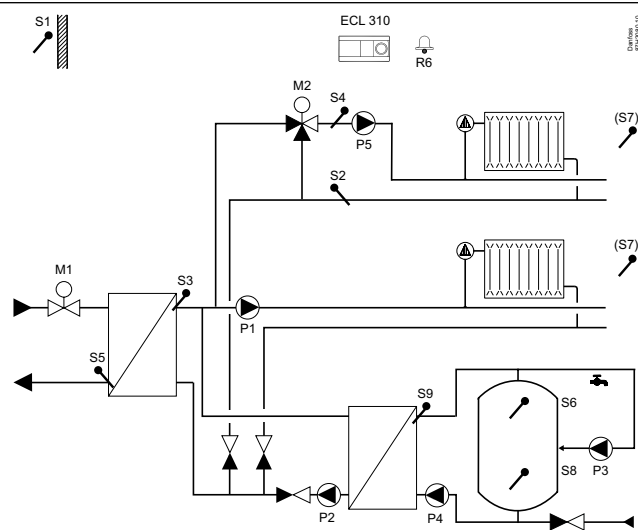


A367.2

только с ECL Comfort 310

Вариант С

Независимое присоединение двух систем отопления и системы зарядки бака-аккумулятора ГВС с внешним теплообменником, присоединенной к внутреннему контуру (опционально – приоритет ГВС).



Минимальная комплектация*

| Наименование | Тип | Кол-во, ед. |
|--|---------------------|-------------|
| Электронный регулятор | ECL Comfort 310 | 1 |
| Базовая часть (клеммная панель) | для ECL Comfort 310 | 1 |
| ECL Ключ (приложение) | A367 | 1 |
| Датчик температуры наружного воздуха (S1) | ESMT | 1 |
| Датчики температуры подачи отопления (S3 и S4) | ESM-11 | 2 |
| | ESMU-100/250 | |
| | ESMB-12 | |
| | ESMC | |
| Датчик температуры в баке-аккумуляторе ГВС, верхний (S6) | ESMU-100/250 | 1 |
| | ESMB-12 | |

* - коды для заказа всех указанных изделий см. раздел «ECL Comfort. Коды для оформления заказов»

Дополнительная комплектация*

| Наименование | Тип | Кол-во, ед. |
|---|-----------------------|-------------|
| Датчики температуры обратки (S2 и S5) | ESM-11 | 2 |
| | ESMU-100/250 | |
| | ESMB-12 | |
| Датчик температуры в баке-аккумуляторе ГВС, нижний (S8) | ESMU-100/250 | 1 |
| | ESMB-12 | |
| Датчики температуры внутри помещения (S7) | ESM-10 или БДУ ECA 30 | 2 |
| | ESMC | |
| Датчик температуры зарядки бака ГВС (S9) - A367.2) | ESM-11 | 1 |
| | ESMU-100/250 | |
| | ESMB-12 | |