

Погодная компенсация температуры потока подаваемого теплоносителя в 2 (двух) системах отопления. Коррекция по температуре внутри помещения и дифференциальное ограничение температуры возвращаемого теплоносителя. Контуры отопления работают независимо, параллельно или 2-ой контур за 1-ым.

Поддержание постоянной температуры в контуре ГВС с бакеаккумулятором, с системой зарядки или прямого нагрева, подключенного как к тепловой сети (внешнему греющему контуру) - А377.1, так и к внутреннему контуру отопления – А377.2.

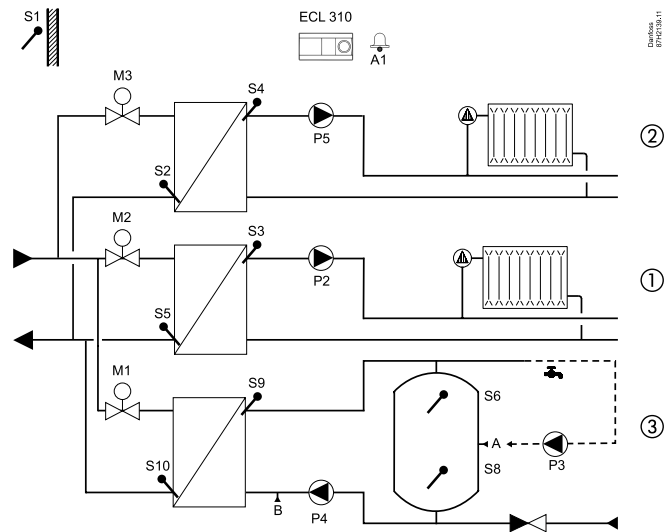
Возможность установки приоритета ГВС. Функция сигнализации по температуре потока.

А377.1

только с ECL Comfort 310

Вариант А

Параллельное независимое присоединение двух контуров отопления и контура зарядки бакеаккумулятора ГВС с внешним теплообменником, присоединенным к тепловой сети (опционально – приоритет ГВС).

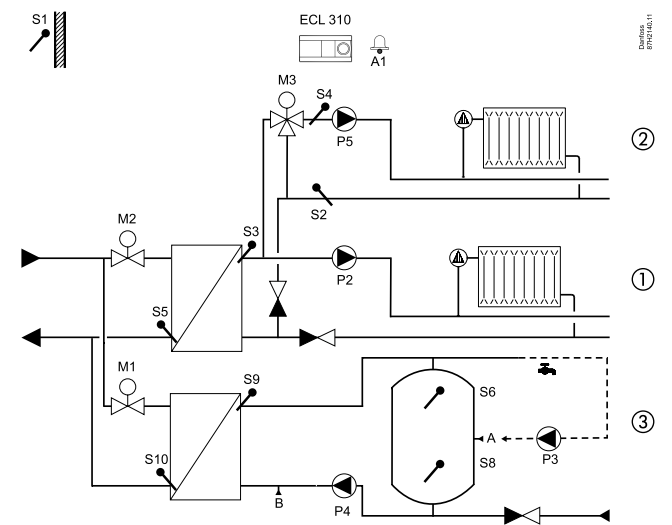


А377.1

только с ECL Comfort 310

Вариант В

Независимое присоединение двух контуров отопления и контура зарядки бакеаккумулятора ГВС с внешним теплообменником, присоединенным к тепловой сети (опционально – приоритет ГВС). Контур отопления (2) (альтернативно – контур напольного отопления) является подконтуром для контура отопления (1).



Минимальная комплектация*

Наименование	Тип	Кол-во, ед.
Электронный регулятор	ECL Comfort 310	1
Базовая часть (клеммная панель)	для ECL Comfort 310	1
ECL Ключ (приложение)	A377	1
Датчик температуры наружного воздуха (S1)	ESMT	1
Датчики температуры подачи отопления (S3 и S4) и ГВС (S9)	ESM-11	1
	ESMU-100/250	
	ESMB-12	
	ESMC	
Датчик температуры в баке-аккумуляторе ГВС, верхний (S6)	ESMU-100/250	1
	ESMB-12	

Дополнительная комплектация*

Наименование	Тип	Кол-во, ед.
Датчики температуры обратки (S2, S5, S10)	ESM-11	1
	ESMU-100/250	
	ESMB-12	
Датчик температуры в баке-аккумуляторе ГВС, нижний (S8)	ESMU-100/250	1
	ESMB-12	
Блок дистанционного управления (БДУ)	ECA30	1

* - коды для заказа всех указанных изделий см. раздел «ECL Comfort. Коды для оформления заказов»

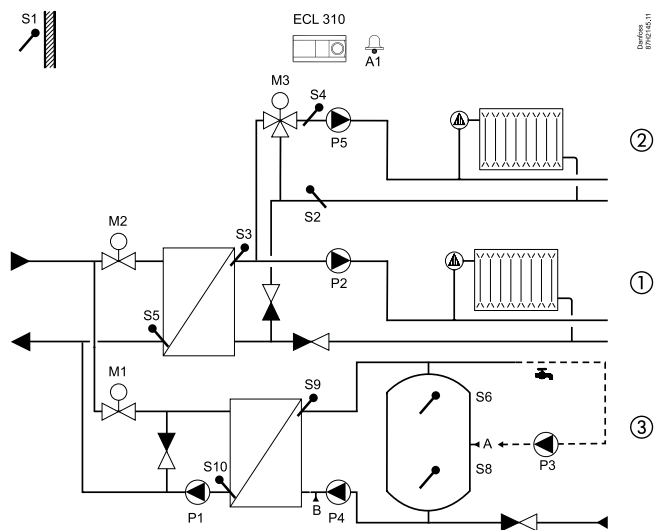
A377.1

только с ECL Comfort 310

Вариант С

Независимое присоединение двух контуров отопления и контура зарядки бака-аккумулятора ГВС с внешним теплообменником, присоединенным к тепловой сети (опционально – приоритет ГВС).

Контур отопления (2) (альтернативно – контур напольного отопления) является подконтуром для контура отопления (1).

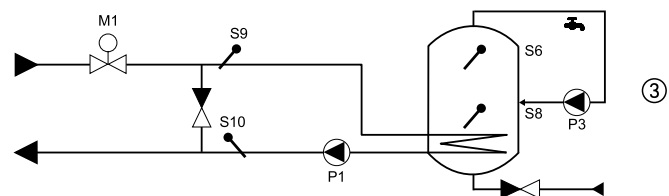


A377.1

только с ECL Comfort 310

Вариант D

Альтернативное решение обвязки контура ГВС для применения A377.1 – без внешнего теплообменника, в вариантах А, В и С – см. схемы вариантов выше.



Минимальная комплектация*

Наименование	Тип	Кол-во, ед.
Электронный регулятор	ECL Comfort 310	1
Базовая часть (клеммная панель)	для ECL Comfort 310	1
ECL Ключ (приложение)	A377	1
Датчик температуры наружного воздуха (S1)	ESMT	1
Датчики температуры подачи отопления (S3 и S4) и ГВС (S9)	ESM-11	1
	ESMU-100/250	
	ESMB-12	
	ESMC	
Датчик температуры в баке аккумулятора ГВС, верхний (S6)	ESMU-100/250	1
	ESMB-12	

Дополнительная комплектация*

Наименование	Тип	Кол-во, ед.
Датчики температуры обратки (S2, S5, S10)	ESM-11	1
	ESMU-100/250	
	ESMB-12	
Датчик температуры в баке-аккумуляторе ГВС, нижний (S8)	ESMU-100/250	1
	ESMB-12	
Блок дистанционного управления (БДУ)	ECA30	1

* - коды для заказа всех указанных изделий см. раздел «ECL Comfort. Коды для оформления заказов»

Погодная компенсация температуры потока подаваемого теплоносителя в 2 (двух) системах отопления. Коррекция по температуре внутри помещения и дифференциальное ограничение температуры возвращаемого теплоносителя. Контурь отопления работают независимо, параллельно или 2-ой контур за 1-ым.

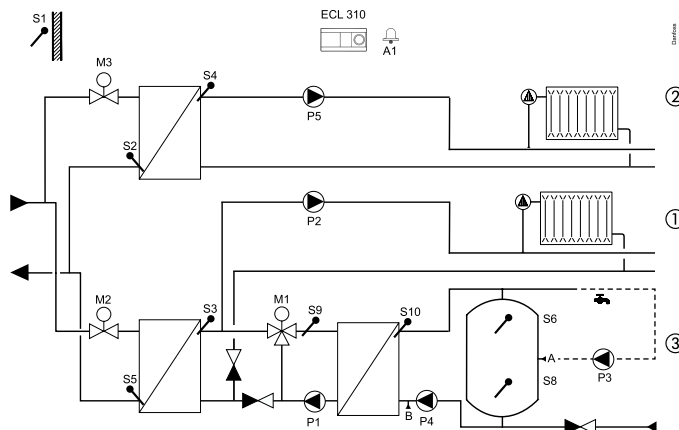
Поддержание постоянной температуры в контуре ГВС с баком-аккумулятором, с системой зарядки или прямого нагрева, подключенного как к тепловой сети (внешнему греющему контуру) - А377.1, так и к внутреннему контуру отопления – А377.2. Возможность установки приоритета ГВС. Функция сигнализации по температуре потока.

A377.2

только с ECL Comfort 310

Вариант А

Независимое присоединение двух контуров отопления. Контур зарядки бака-аккумулятора с внешним теплообменником, присоединенным к внутреннему контуру отопления (1) и контур ГВС (3) является подконтуром для контура отопления (1) (опционально – приоритет ГВС).

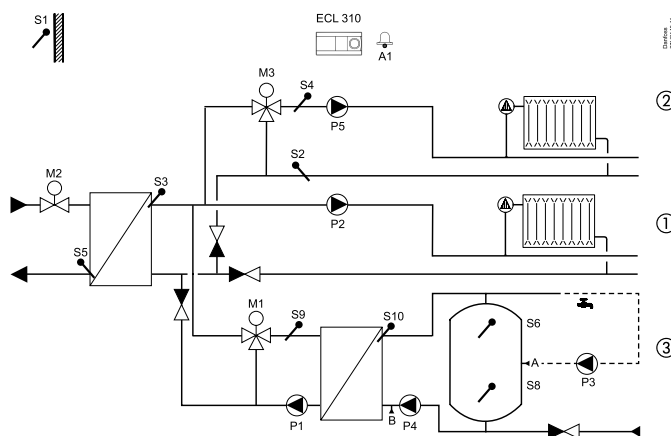


A377.2

только с ECL Comfort 310

Вариант В

Независимое присоединение контура отопления. Контур отопления (2) (альтернативно – контур напольного отопления) и контур зарядки бака-аккумулятора с внешним теплообменником, присоединенным к внутреннему контуру отопления (1) и контур ГВС (3) являются подконтуром для контура отопления (1) (опционально – приоритет ГВС).



Минимальная комплектация*

Наименование	Тип	Кол-во, ед.
Электронный регулятор	ECL Comfort 310	1
Базовая часть (клеммная панель)	для ECL Comfort 310	1
ECL Ключ (приложение)	A377	1
Датчик температуры наружного воздуха (S1)	ESMT	1
Датчики температуры подачи отопления (S3 и S4), и нагрева/зарядки ГВС (S9 / S10)	ESM-11	1
	ESMU-100/250	
	ESMB-12	
	ESMC	
Датчик температуры в баке-аккумуляторе ГВС, верхний (S6)	ESMU-100/250 ESMB-12	1

Дополнительная комплектация*

Наименование	Тип	Кол-во, ед.
Датчики температуры обратки (S2, S5)	ESM-11	1
	ESMU-100/250	
	ESMB-12	
	ESMC	
Датчик температуры в баке-аккумуляторе ГВС, нижний (S8)	ESMU-100/250 ESMB-12	1
Блок дистанционного управления (БДУ)	ECA30	1

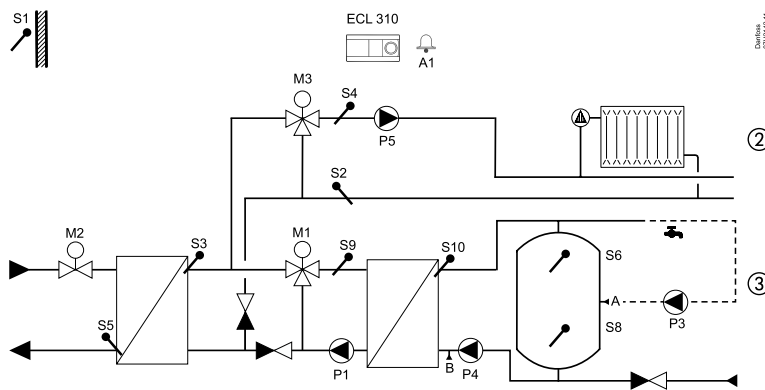
* - коды для заказа всех указанных изделий см. раздел «ECL Comfort. Коды для оформления заказов»

A377.2

только с ECL Comfort 310

Вариант С

Независимое присоединение одного контура отопления (со смешением) и системы зарядки бакааккумулятора ГВС с внешним теплообменником, присоединенным к внутреннему, нагреваемому контуру (опционально – приоритет ГВС).



Минимальная комплектация*

Наименование	Тип	Кол-во, ед.
Электронный регулятор	ECL Comfort 310	1
Базовая часть (клеммная панель)	для ECL Comfort 310	1
ECL Ключ (приложение)	A377	1
Датчик температуры наружного воздуха (S1)	ESMT	1
Датчики температуры подачи отопления (S3 и S4), и нагрева/зарядки ГВС (S9 / S10)	ESM-11	1
	ESMU-100/250	
	ESMB-12	
	ESMC	
Датчик температуры в баке аккумулятора ГВС, верхний (S6)	ESMU-100/250	1
	ESMB-12	

Дополнительная комплектация*

Наименование	Тип	Кол-во, ед.
Датчики температуры обратки (S2, S5)	ESM-11	1
	ESMU-100/250	
	ESMB-12	
	ESMC	
Датчик температуры в баке-аккумуляторе ГВС, нижний (S8)	ESMU-100/250	1
	ESMB-12	
Блок дистанционного управления (БДУ)	ECA30	1

* - коды для заказа всех указанных изделий см. раздел «ECL Comfort. Коды для оформления заказов»