

## Семейное предприятие с традициями и устремленностью в будущее.

Основанная в 1948 году компания Hawle находится в семейной собственности и является ведущим мировым производителем обширного ассортимента арматуры и соединительных элементов. Компания Hawle является лидером в области разработки высококачественных инновационных арматурных решений. Соблюдая европейские и прочие дополнительные стандарты, компания Hawle производит эффективную, износостойкую, высококачественную арматуру для возведения и эксплуатации газовых и водяных трубопроводов.

Благодаря исключительному пониманию производственных процессов и потребностей, глубоким познаниям в области газо- и водоснабжения, многолетнему опыту и обширной сервисной программе мы можем производить оптимальную продукцию для трубных соединений во всех сферах международного газо- и водоснабжения.

Уникальная **10-летняя гарантия качества** на продукцию Hawle в области снабжения газом и питьевой водой подтверждает наши ведущие позиции в сфере инноваций и обеспечения качества.

Сотрудники нашей компании с главным офисом в Фёклабрук (Австрия) задействуют в процессе исследования, проектирования, разработки и производства все свои способности и профессиональные знания.

Продукция HAWLE выпускается на современном производственном оборудовании исключительно в Европе. Более 98% всех используемых сырьевых материалов поставляется из Европы. Продукция HAWLE производится подготовленными специалистами, которые тщательно контролируют качество на всех этапах производственного процесса. Большая часть компонентов изделий выпускается компанией Hawle. Это позволяет обеспечивать и гарантировать функциональность и качество на каждой технологической стадии.

Название «Hawle» ассоциируется с высоким качеством, эффективностью и большим сроком службы продукции. Поэтому нам доверяют по всему миру несколько поколений наших клиентов.

Более подробную информацию вы найдете по ссылке [www.hawle.at](http://www.hawle.at)

## 100% Hawle 100% проверенное качество

Вместе со своими партнерскими компаниями по всему миру мы постоянно работаем над совершенствованием. Для достижения этой цели мы ориентируемся на потребности клиентов, инвестируем в самые современные технологии и предлагаем профессиональное обслуживание и техническую поддержку.

Компания HAWLE располагает замечательной сетью партнеров, позволяющей эффективно и компетентно осуществлять сбыт всей нашей продукции. Наш центральный склад в Франкенмаркт, Австрия, снабжает эту сеть многочисленными готовыми изделиями, для хранения которых используется более 10000 мест для хранения.

Разрабатываемые сегодня нашими инженерами соединения труб завтра будут использоваться вами для надежного газо- и водоснабжения.

Компания Hawle предоставляет компетентное круглосуточное обслуживание. При поступлении вашего запроса мы приложим все усилия для незамедлительного решения вашей проблемы.

HAWLE. **MADE FOR GENERATIONS.**



**SYSTEM CERTIFIED**

ISO 14001:2004  
ISO 9001:2008

№.01873/0  
№.00545/0



Завод в Фёклабрук  
в Австрии



Завод в Франкенмаркт  
в Австрии



## 10-летняя гарантия качества (вода для хозяйственно-питьевых нужд)

Для всей оригинальной арматуры HAWLE с надписью «HAWLE» компания HAWLE гарантирует исправное функционирование на срок 10 (десять) лет после поставки с завода. Эта гарантия распространяется на арматуру, используемую согласно назначению в области хозяйственно-питьевого водоснабжения согласно Директиве 98/83/ЕС.

В случае возникновения неисправностей арматуры в течение гарантийного срока компания HAWLE по собственному выбору выполнит ремонт арматуры или замену на эквивалентное изделие.

Гарантия не распространяется на быстроизнашивающиеся детали, а также на повреждения, возникшие в результате ненадлежащего хранения, транспортировки, монтажа, несоблюдения требований руководства по эксплуатации, невыполнения испытаний под давлением, недостаточного технического обслуживания, последующих манипуляций или использования для неподходящих жидкостей и газов. Гарантия не распространяется на случаи эксплуатации в экстремальных условиях окружающей среды, случаи воздействия вибрации, образования отложений рабочей среды или случаи других подобных внешних воздействий, а также на действия третьих лиц, аварии и прочие события, на которые не может повлиять HAWLE.

Принимайте во внимание действующие в отношении определенных продуктов исключения и специальные положения, приведенные на нашем сайте [www.hawle.at](http://www.hawle.at), а также специальные положения в отношении продуктов с гарантией качества 5 (пять) лет.

Претензии по гарантии, предусмотренной договором купли-продажи, не ограничиваются гарантийным письмом. На данную гарантию распространяется действие австрийского законодательства.



## 5-летняя гарантия качества (вода для хозяйственно-питьевых нужд)

Для всей указанной ниже оригинальной арматуры HAWLE с надписью «HAWLE» компания HAWLE гарантирует исправное функционирование на срок 5 (пять) лет после поставки с завода. Эта гарантия распространяется на следующие продукты, используемые согласно назначению в области хозяйственно-питьевого водоснабжения согласно Директиве 98/83/ЕС:

- Дисковые поворотные затворы Hawle (№ 9881K)
- Вантузы динамические (№ 9842)

В случае возникновения неисправностей арматуры в течение гарантийного срока компания HAWLE по собственному выбору выполнит ремонт арматуры или замену на эквивалентное изделие.

Гарантия не распространяется на быстроизнашивающиеся детали, а также на повреждения, возникшие в результате ненадлежащего хранения, транспортировки, монтажа, несоблюдения требований руководства по эксплуатации, невыполнения испытаний под давлением, недостаточного технического обслуживания, последующих манипуляций или использования для неподходящих жидкостей и газов. Гарантия не распространяется на случаи эксплуатации в экстремальных условиях окружающей среды, случаи воздействия вибрации, образования отложений рабочей среды или случаи других подобных внешних воздействий, а также на действия третьих лиц, аварии и прочие события, на которые не может повлиять HAWLE.

Принимайте во внимание действующие в отношении определенных продуктов исключения и специальные положения, приведенные на нашем сайте [www.hawle.at](http://www.hawle.at).

Претензии по гарантии, предусмотренной договором купли-продажи, не ограничиваются гарантийным письмом. На данную гарантию распространяется действие австрийского законодательства.



## 2-летняя гарантия качества

В дополнение к нашим гарантиям качества Hawle гарантирует согласно австрийскому законодательству соответствие наших изделий к моменту поставки условиям соответствующего договора. В случае ненадлежащего хранения, транспортировки, монтажа, несоблюдения требований руководства по эксплуатации, невыполнения испытаний под давлением, недостаточного технического обслуживания, последующих манипуляций или использования для неподходящих жидкостей и газов гарантийные обязательства не действуют. Срок действия гарантии составляет максимум 2 года с момента поставки с завода. Дальнейшую информацию в отношении гарантии вы найдете в условиях поставки Hawle.



Напечатано на экологически чистой, отбеленной без хлора и не подверженной старению бумаге.

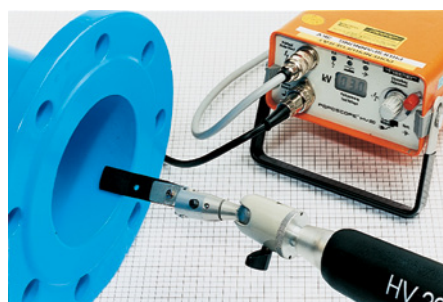
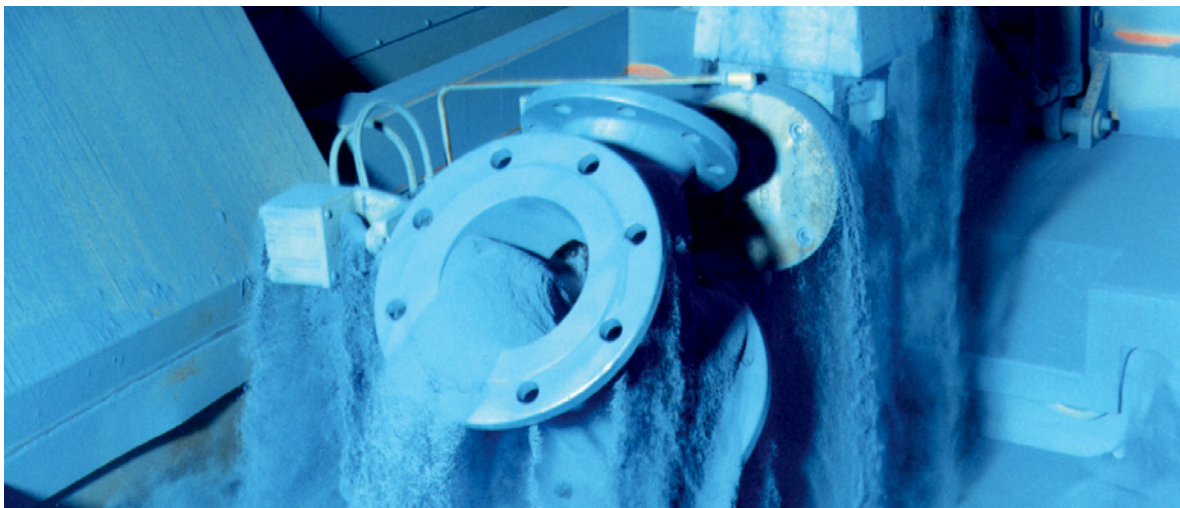
Состояние: ноябрь 2014



**E. Hawle Armaturenwerke GmbH** 4840 Vöcklabruck - Austria - Wagrainer Straße 13  
Tel.: +43 (0) 7672 72576 0 - Fax: +43 (0) 7672 78464 - E-Mail: [hawle@hawle.at](mailto:hawle@hawle.at) - [www.hawle.com](http://www.hawle.com)

**Высококачественная антикоррозионная защита благодаря нанесению вихревым методом эпоксидного покрытия в кипящем слое (EWS) согласно стандартам GSK.**

Не наносящая ущерба окружающей среде технология нанесения порошков без использования растворителя обеспечивает превосходную защиту от коррозии!



## Покрyтие EWS согласно стандартам GSK:

- ☉ Соответствует требованиям EN 14901 (трубы, фасонные части и принадлежности)
- ☉ Минимальная толщина слоя 250 мкм
- ☉ Отсутствие пор (что предотвращает просачивание)
- ☉ Высокое сцепление с металлом (мин. 12 Н/мм<sup>2</sup>)
- ☉ Высокая ковкость (отсутствие трещин)
- ☉ Гладкая поверхность (препятствует образованию отложений)
- ☉ Пригодно для контакта с пищевыми продуктами согласно директиве о санитарно-гигиенической экспертизе органических покрытий, находящихся в контакте с питьевой водой (Директива о покрытиях) Федерального ведомства по вопросам народного здравоохранения
- ☉ Высокая ударпрочность
- ☉ Бактериологический допуск по DVGW Рабочие рекомендации W 270
- ☉ Плановые проверки качества продукции в соответствии с DIN 30677 T2 - толщина слоя, сцепление с металлом, электрическая прочность, ударпрочность
- ☉ Независимый контроль системы обеспечения качества производится МРА из Ганновера в соответствии с правилами оценки качества и испытаний GSK
- ☉ Фирменный цвет продукции HAWLE RAL 5012

## СТАНДАРТНЫЕ ПРИМЕНЕНИЯ:

Наши изделия предназначены для неподвижной установки в хозяйственно-питьевые трубопроводы, изготовленные из ПЭ, ПВХ, чугунных, стальных или АЦ труб.

## СТАНДАРТНАЯ СРЕДА:

- **Вода для потребления людьми**  
согласно директиве ЕС 98/83/ЕС и ее приложению I, части с А по С

## ОБЩИЕ РАБОЧИЕ ПАРАМЕТРЫ:

### Вода для потребления людьми:

Температура среды: от 0° С до макс. 40° С  
Содержание хлоридов макс. 250 мг/л, содержание свободного хлора макс. 0,3 мг/л  
мин. общая жесткость 8,0° dH  
Значение рН от мин. 5 до макс. 9,5

Специальные рабочие параметры для наших изделий вы можете найти на соответствующих страницах описания изделий нашего каталога или на нашей домашней странице [www.hawle.at](http://www.hawle.at)

## СПЕЦИАЛЬНЫЕ ПРИМЕНЕНИЯ:

В случае иных условий использования или окружающей среды немедленно уведомите нас об этом при вашем первом запросе о специфических условиях эксплуатации. Наши инженеры-технологи (тел.: +43 (0) 7672 72576-0) ответят вам на вопросы о пригодности изделий для определенных условий эксплуатации.

Мы не несем ответственность в случае не связанного со стандартным применением использования нашей арматуры без получения разрешения от наших инженеров-технологов в отношении специфических условий эксплуатации.

## УКАЗАНИЯ ПО ПРИМЕНЕНИЮ:

Арматуру следует хранить в прохладном, сухом, малопыльном и защищенном от атмосферных воздействий месте. Необходимо избегать попадания прямых солнечных и ультрафиолетовых лучей, пока арматура не выставлена для надземного использования. В отношении правильной укладки и технического обслуживания нашей арматуры соблюдайте указания, приведенные в наших инструкциях, а также в соответствующих европейских стандартах (EN) и директивах ÖVGW или в сопоставимых национальных технических стандартах.

### Испытание под давлением на герметичность проложенной в грунте запорной арматуры Hawle для трубопроводов сетей водоснабжения

Арматура Hawle разрабатывается с целью достижения плановой длительности эксплуатации 50 лет, предусмотренной EN 805, производится с высочайшей точностью и тщательностью и подвергается постоянному контролю качества. Таким образом, мы в состоянии поставлять продукцию наивысшего качества, предоставляя на нее 10-летнюю гарантию качества от Hawle, не имеющую аналогов на рынке.

Квалифицированно выполненный монтаж является также условием того, что эти качественные изделия принесут выгоду нашим клиентам. Поэтому арматура Hawle, а также ее стыковые соединения с трубопроводами подвергаются после укладки испытаниям на герметичность. Данное испытание служит проверкой герметичности труб, трубных соединений и частей трубопроводов.



### Указание по применению:

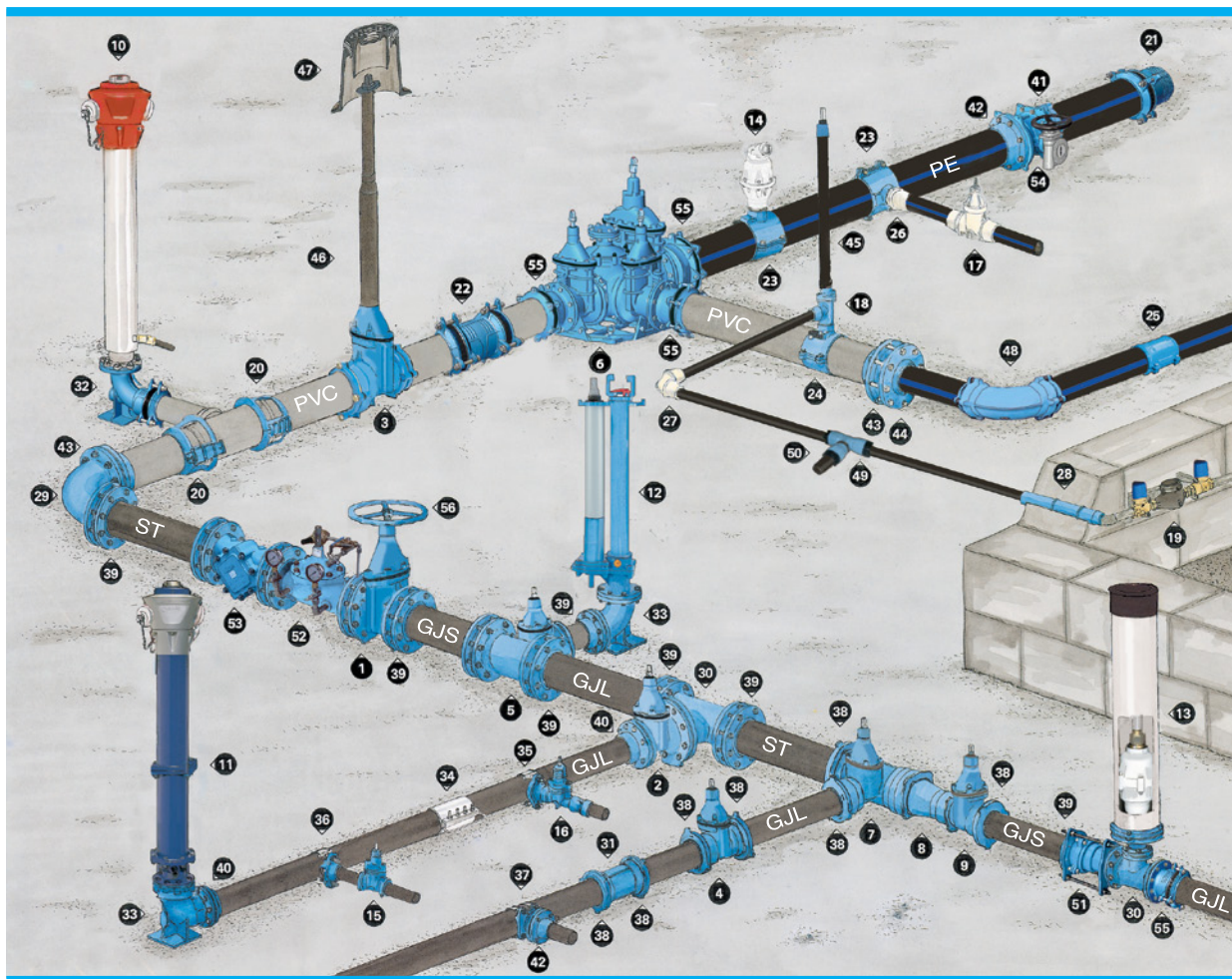
**Испытание на герметичность должно проводиться согласно стандарту EN 805.** Следует обратить внимание на то, что перед испытанием каждая труба должна быть зарыта таким образом, чтобы испытательное давление не вызвало повреждающего воздействия, направленного на изменение длины трубопровода, в то время как к трубному соединению остается открытый доступ.

Трубопроводы с соединениями без силового замыкания продольных усилий в концах труб, а также в районе колен и ответвлений следует с особой тщательностью подпереть и скрепить анкерными болтами.

Мы настоятельно рекомендуем проводить испытание до засыпки траншеи водопровода. Если испытания на герметичность проводятся только после засыпки траншеи, то сфера ответственности Hawle ограничивается исключительно самим изделием. Расходы на выемку грунта и подобные расходы, которые не возникли бы в случае выполнения испытания на герметичность до засыпки траншеи, не покрываются.

Перечисленные в каталоге изделия предназначены для неподвижной установки в хозяйственно-питьевые трубопроводы, изготовленные из ПЭ, ПВХ, чугунных, стальных или АЦ труб.

Согласно национальным стандартам (например: ÖNORM B2539) каждые 5 лет необходимо выполнять техническое обслуживание задвижки. Hawle рекомендует проводить обслуживание арматуры ежегодно.



### № для заказа

### № для заказа

1	E2ЗАДВИЖКА, с фланцем	4000E2	29	ФЛАНЦЕВЫЙ ОТВОД 90°	8530
2	E2ЗАДВИЖКА ПЕРЕХОДНАЯ	4150E2	30	ТРОЙНИК ФЛАНЦЕВЫЙ	8510
3	E2ЗАДВИЖКА «System 2000»	4040E2	31	НАДВИЖНАЯ МУФТА, прочная на растяжение	NL50
4	E2ЗАДВИЖКА с раструбной муфтой «ЧУГУН»	4500E2	32	ФЛАНЦЕВОЕ КОЛЕНО С ОПОРНОЙ ЛАПОЙ 90° «Synoflex»	7981
5	E2КОМБИ-Т	4340E2	33	ФЛАНЦЕВОЕ КОЛЕНО С ОПОРНОЙ ЛАПОЙ 90° ФЛАНЦЕВОЕ КОЛЕНО С ЛАПОЙ	5049
6	E2 HAWLE-COMBIFLEX	4420E2	34	РЕМОНТНЫЙ ХОМУТ, из одной части	0750
7	E2Задвижка MMB (E2 КОМБИ-Т с раструбной муфтой)	NL10E2	35	УНИВЕРСАЛЬНЫЙ ВРЕЗНОЙ ХОМУТ	3500
8	ПЕРЕХОДНЫЙ ШТУЦЕР	NL40	36	УНИВЕРСАЛЬНЫЙ ПЕРЕКРЫВАЮЩИЙ ВРЕЗНОЙ ХОМУТ	3800
9	E2Задвижка HSM (задвижка гладкий конец-муфта)	NL00E2	37	УНИВЕРСАЛЬНЫЙ ВРЕЗНОЙ ХОМУТ, фланцевый отвод	3510
10	H4НАДЗЕМНЫЙ ГИДРАНТ ИЗ НЕРЖАВЕЮЩЕЙ СТАЛИ	5151N4	38	СТОПОРНОЕ КОЛЬЦО ДЛЯ фиксации труб	1200
11	H4ЧУГУННЫЙ ПЕРЕЛАМЫВАЮЩИЙСЯ ГИДРАНТ	5096N4	39	СПЕЦИАЛЬНЫЙ ФЛАНЕЦ для стали, прочный на растяжение	7602
12	ПОДЗЕМНЫЙ ГИДРАНТ СО СВОБОДНЫМ ПОТОКОМ	5060	40	ФЛАНЕЦ ДВУХКАМЕРНЫЙ для ЧУГУНА	7102
13	ФУРНИТУРА для ПОДАЧИ и УДАЛЕНИЯ ВОЗДУХА	9822	41	ФЛАНЕЦ ДВУХКАМЕРНЫЙ для ПЭ/ПВХ, прочный на растяжение	0400
14	ВАНТУЗЫ, ФЛАНЦЫ	9876	42	ISO ФЛАНЕЦ ТРУБЫ для ПЭ, прочный на растяжение	5500
15	ВЕНТИЛЬ для ДОМОВОГО ВВОДА	2500	43	ФЛАНЕЦ ДВУХКАМЕРНЫЙ для ПВХ	5600
16	ВЕНТИЛЬ для ДОМОВОГО ВВОДА	2800	44	ФЛАНЕЦ ДВУХКАМЕРНЫЙ для ПЭ, переходный	5630
17	ВЕНТИЛЬ для ДОМОВОГО ВВОДА, ПОМ	2630	45	ШТОК, фиксированной длины, для вентилей домового ввода	9101
18	УГЛОВОЙ ВЕНТИЛЬ для ДОМОВОГО ВВОДА	3130	46	ШТОК, телескопич., для задвижек	9500E2
19	МОНТАЖНЫЙ КОМПЛЕКТ для ВОДОМЕРА	2963	47	КОВЕР, телескопич., для задвижек	2050
20	СИСТЕМА ФИКСАЦИИ ПВХ-ТРУБ	1254	48	ОТВОД 90° «System 2000»	8535
21	ГЛУХАЯ КРЫШКА «Synoflex»	7980	49	HAWLE-FIT ФИТИНГ, тройник с внешней резьбой	6520HF
22	СОЕДИНИТЕЛЬ «Synoflex»	7974	50	HAWLE-FIT ФИТИНГ, внешняя резьба	6120HF
23	ВРЕЗНОЙ ХОМУТ НАКУ	5250	51	HAWLE-VARIO	8010S
24	ПЕРЕКРЫВАЮЩИЙ ВРЕЗНОЙ ХОМУТ НАКУ	5310	52	РЕГУЛИРОВОЧНЫЙ ВЕНТИЛЬ	9700
25	СОЕДИНИТЕЛЬНАЯ МУФТА для ТРУБ (труба-труба)	9240	53	ГРЯЗЕУЛОВИТЕЛЬ	9911
26	ISO ФИТИНГ для ТРУБ, внешняя резьба, ПОМ	6120	54	ДИСКОВЫЙ ПОВОРОТНЫЙ ЗАТВОР HAWLE	9881K
27	ISO ФИТИНГ для ТРУБ, колено, ПОМ	6420	55	ФЛАНЕЦ «Synoflex»	7994
28	ВВОД ЧЕРЕЗ СТЕНУ	6990	56	ШТУРВАЛ	7800

## 1. Общие положения

В отношении всех наших юридических сделок, поставок, прочих услуг и предложений решающее значение имеют исключительно приведенные ниже условия поставки. Встречные условия или условия клиента, отличные от наших, мы не признаем, если их действительность ясно не была одобрена нами в письменной форме.

## 2. Цены и условия платежа

Всю относящуюся к одному предложению документацию, такую как чертежи, рисунки и данные о весе, необходимо рассматривать только как приблизительную, если она ясно не была обозначена как обязывающая. Это в особенности касается очевидных ошибок, опечаток и ошибок вычислений. В отношении чертежей, сметных стоимостей и прочей документации мы оставляем за собой право собственности и авторские права. Эти сведения не должны становиться доступными третьим лицам.

Наши предложения и прейскуранты остаются без обязательств (кроме случаев, когда оговорено иное) и становятся обязательными только после нашего письменного подтверждения заказа или одного из установленного нами исполнительного действия (например, поставка/отправка товара). Под ценами, если не оговорено иное, следует понимать цены с завода, в которые не входит упаковка. В национальном и международном товарообороте действует оговорка о поставке в соответствии с Incoterms 2000 EXW (с завода), если не было оговорено иное в письменной форме.

Возможные изменения расходов по заработной плате, основанные на регулировании коллективных трудовых соглашений или законодательных регулировании или внутризаводских договорах, а также изменения других, относящихся к расчету необходимых затрат по производству работ и предоставлению услуг, среди которых материалы, энергия, транспорт, чужой труд, кредитование и т.п., дает нам право соответствующего увеличения цены. На подтвержденные нами заказы возможное изменение цены исключается. По этой причине у клиента нет ни права на расторжение договора, ни на предъявления претензий на отмену основания сделки.

Если не оговорено иное, то оплата должна осуществляться точно в течение 30 дней. Оплаты зачисляются на самую старую дебиторскую задолженность. В отношении наших притязаний взаимное погашение встречных денежных требований исключено.

В случае задержки оплаты со стороны клиента мы освобождены от всех последующих обязательств о совершении действий и поставок, и поэтому имеем право на удержание еще неуплаченных поставок и услуг, а также право требовать предоплат и гарантий. В случае возникновения после заключения договора существенного ухудшения имущественного состояния клиента, или если становятся известны обстоятельства, которые на наш взгляд снижают кредитоспособность клиента, у нас есть право изменить наступления сроков исполнения обязательств в отношении открытых дебиторских задолженностей и согласовать условия по будущим юридическим сделкам в соответствии с текущим результатом.

## 3. Поставка

Подтвержденные нами заказы выполняются нами как можно быстро. Заявленные нами сроки поставки предназначены для ориентировки и всегда ни к чему не обязывающие.

## 4. Оговорка о сохранении права собственности

Все поставляемые нами товары до осуществления полной оплаты остаются нашей собственностью.

## 5. Гарантия

Между нами и клиентом действует норма EN 805 или адекватная международная норма, если это оговорено. В случае возможных случаев наступления гарантии справедливо в качестве оговоренного, что было проведено испытание давлением перед закладкой траншеи для трубопровода.

После поступления клиент обязан незамедлительно проверить получаемый товар на предмет комплектности и состояния. Уведомления продавца о рекламациях должны быть произведены клиентом в письменном виде непосредственно после поставки, но не позже, чем в течение 10 дней, начиная с даты поставки, и до обработки и использования товара с исключением притязаний, вытекающих на предоставления гарантии и/или требований о возмещении ущерба и/или оспаривания сделок, совершенных вследствие заблуждения, но без права удержания сумм счетов или их частей. Возможная обязанность предоставления гарантии принципиально действует в отношении дефектного продукта, а не в отношении связанных с устранением недостатков затрат, таких как, например, стоимость раскопок, рабочее время и транспортные расходы. Мы оставляем на свой выбор порядок исполнения рекламационных претензий: замена, исправление, снижением цены или отмена договора. Клиент всегда должен доказывать дефектность поставленных товаров во время сдачи-приемки.

## 6. Возмещение ущерба и ответственность

Наша консультация в устной или письменной форме является ни к чему не обязывающей, и не освобождает наших клиентов от собственной проверки наших продуктов на предмет их пригодности для предусмотренной цели. Это, прежде всего, касается (но не исключает) пригодности наших продуктов в отношении пропускаемых через них сред (газов и/или жидкостей).











В отношении наших клиентов в рамках заключения сделки по причиненным ущербам мы несем ответственность в максимальном размере заказанной у нас стоимости заказа и только в случае нашей серьезной вины или серьезной вины работающих на нас исполнителей, за исключением причиненного лицам вреда, в отношении которого мы уже несем ответственность в случае небольшой небрежности. Возмещение косвенного ущерба, чистого имущественного ущерба, упущенной выгоды и вреда в отношении третьих лиц исключено. Наличие грубой небрежности должна доказывать потерпевшая сторона. Срок предъявления претензий о возмещении ущерба составляет один год, начиная с момента получения сведений об ущербе или причинившем вред.

Если в соответствии с требованием закона об ответственности за качество произведенных продуктов клиент сам привлекается к ответственности, то он обязан об этом незамедлительно оповестить нас по телефону или в письменной форме, а также незамедлительно предоставить нам адрес лица требующего возмещения, так как в противном случае клиент теряет право регресса к нам из раздела ответственности за качество произведенных продуктов. Переговоры о требованиях в отношении ответственности за качество произведенных продуктов должны проводиться только нами.

## 7. Место исполнения, подсудность, применимое право

Местом исполнения обязательства поставки и платежа является Фёклабрук А-4840. Подсудность в отношении всех споров, вытекающих из этого договора, производится исключительно в компетентном суде Фёклабрук А-4840. Это соглашение попадает под действие исключительно австрийского материального права. Коллизионные нормы международного частного права и Конвенция ООН о договорах международной купли-продажи товаров (CISG) недвусмысленно исключаются.



<p><b>Страница A 2</b></p>	<p><b>E2 Задвижка фланцевая</b> Стандартная Переходная E -задвижка DN 20 - DN 40</p>	<p>Страница A 2/3 Страница A 2/7 Страница J 3/1</p>	
<p><b>Страница A 3</b></p>	<p><b>E2 Задвижка с гладким патрубком</b> <b>E2 Задвижка со свободными фланцами</b></p>	<p>Страница A 3/1 Страница A 3/3</p>	
<p><b>Страница A 4</b></p>	<p><b>E2 Задвижка для PVC и PE труб</b> Задвижки System 2000, раструб-раструб Задвижки System 2000, раструб-фланец Задвижки BAIO, раструб-раструб Задвижка со встроенными PE патрубками, раструб-раструб Задвижка со встроенным PE патрубком, раструб-фланец</p>	<p>Страница F 2/3 Страница F 2/5 Страница G 3/1 Страница A 4/1 Страница A 4/3</p>	
<p><b>Страница A 5</b></p>	<p><b>E2 Задвижка для чугунных труб</b> Задвижки BAIO раструб-раструб Задвижки BAIO-гладкий конец Задвижка системы VRS муфта-гладкий конец</p>	<p>Страница G 3/1 Страница G 4/1 Страница A 5/1</p>	
<p><b>Страница A 6</b></p>	<p><b>E2 Комби-Т</b> Комби-Т фланцевая Тройник раструбный System 2000 ММВ-Задвижка BAIO</p>	<p>Страница A 6/1 Страница F 3/1 Страница G 5/1</p>	
<p><b>Страница A 7</b></p>	<p><b>E2 Комби-III</b> Комби-III фланцевая Комби-III системы BAIO</p>	<p>Страница A 7/1 Страница G 5/2</p>	
<p><b>Страница A 8</b></p>	<p><b>E2 Комби-IV</b> Комби-IV фланцевая</p>	<p>Страница A 8/1</p>	
<p><b>Страница A 9</b></p>	<p><b>E2 Hawle-Combiflex</b> фланцевый DN 250, DN 300</p>	<p>Страница A 9/1</p>	
<p><b>Страница A 10</b></p>	<p><b>Задвижка Hawle-A</b></p>	<p>Страница A 10/1</p>	
<p><b>Страница A 11</b></p>	<p><b>Задвижка Hawle-E1+</b></p>	<p>Страница A 11/1</p>	

## Аксессуары

Штурвалы	Страница М 4/1
Штоки	Страница М 2/1
Коверы	Страница М 3/1
Опорная плита	Страница М 3/7
Переходник и соединительная муфта	Страница М 4/3
Наконечник штока	Страница М 4/1
Удлинитель штока	Страница М 4/1
Электропривод	Страница М 4/3
Индикатор положения	Страница М 4/2
Болты с гайками	Страница М 4/4
Стойка HAWAK для задвижек	Страница М 5/1
Межфланцевые прокладки	Страница М 7/1
Глухая крышка	Страница М 4/1
Фланец	Страница С 4/1
Демонтажная вставка	Страница D 6/1

## Запасные части

Крышка задвижек	Страница Р 2/1
Клин для задвижек	Страница Р 2/1
Плоское уплотнение крышки задвижки	Страница Р 2/2

## Инструменты

Ключ	Страница Q 4/2
------	----------------

## Техническая информация

Моменты затяжки для монтажа фланца	Страница R 3/1
Объемный расход	Страница R 4/1
Число оборотов шпинделя на ход	Страница R 1/2

## Пример использования



# E2 ЗАДВИЖКИ | ЗАДВИЖКИ «КОМБИ»

## Обзор



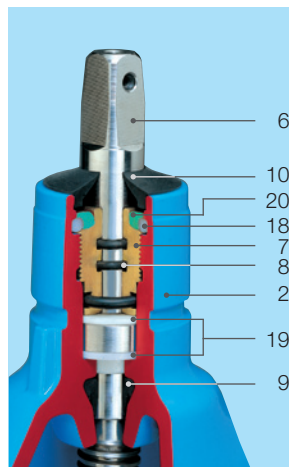
### Особенности конструкции

- Упругозапирающаяся клиновидная задвижка в соответствии с EN 1171, EN 1074-1 и EN 1074-2 (EN 12266-1) с гладким проходным каналом
- Фланцевая задвижка
- Задвижка с гладким патрубком
- Переходная задвижка
- Задвижка System 2000
- Задвижка BAIO
- Задвижка со встроенными PE патрубками
- Задвижка системы VRS
- Комби-Т, Комби-III, Комби-IV, Hawle-Combiflex
- Направляющие клина с высокими характеристиками скольжения; оптимальная конструкция гарантирует минимальное трение и истирание и минимальные усилия на закрытие.
- Большая длина резьбы гайки обеспечивает способность воспринимать высокую нагрузку от крутящего момента
- Уплотнительные кольца круглого сечения, U-образные уплотнения установлены в коррозионностойкие материалы, уплотнения с условным проходом до DN 200 предназначены для замены под давлением (согласно ISO 7259), от DN 250 - без давления
- Защита кромок от повреждений при транспортировке и хранении
- Скользящие шайбы (от DN 50 до DN 200) и подшипники качения (от DN 250 до DN 600) обеспечивают легкое управление шпинделем
- На 100 % пригодна для бесколодезной установки

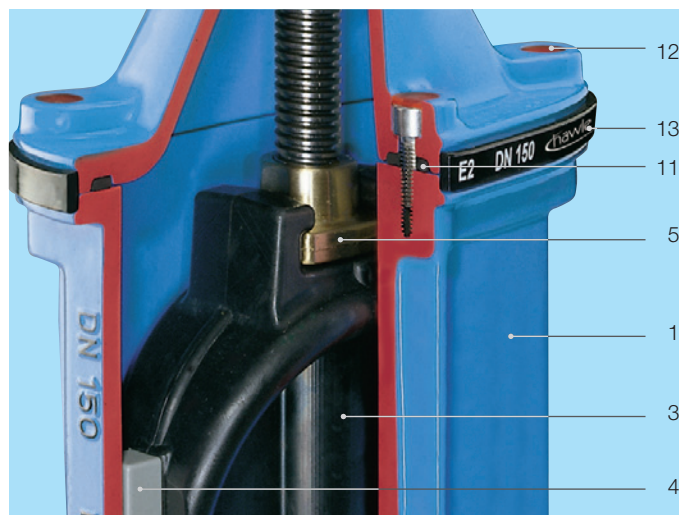
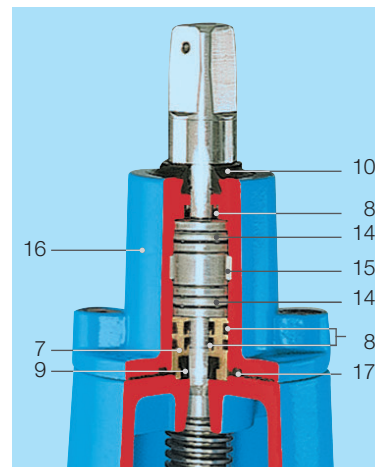
### Материал | Технические особенности

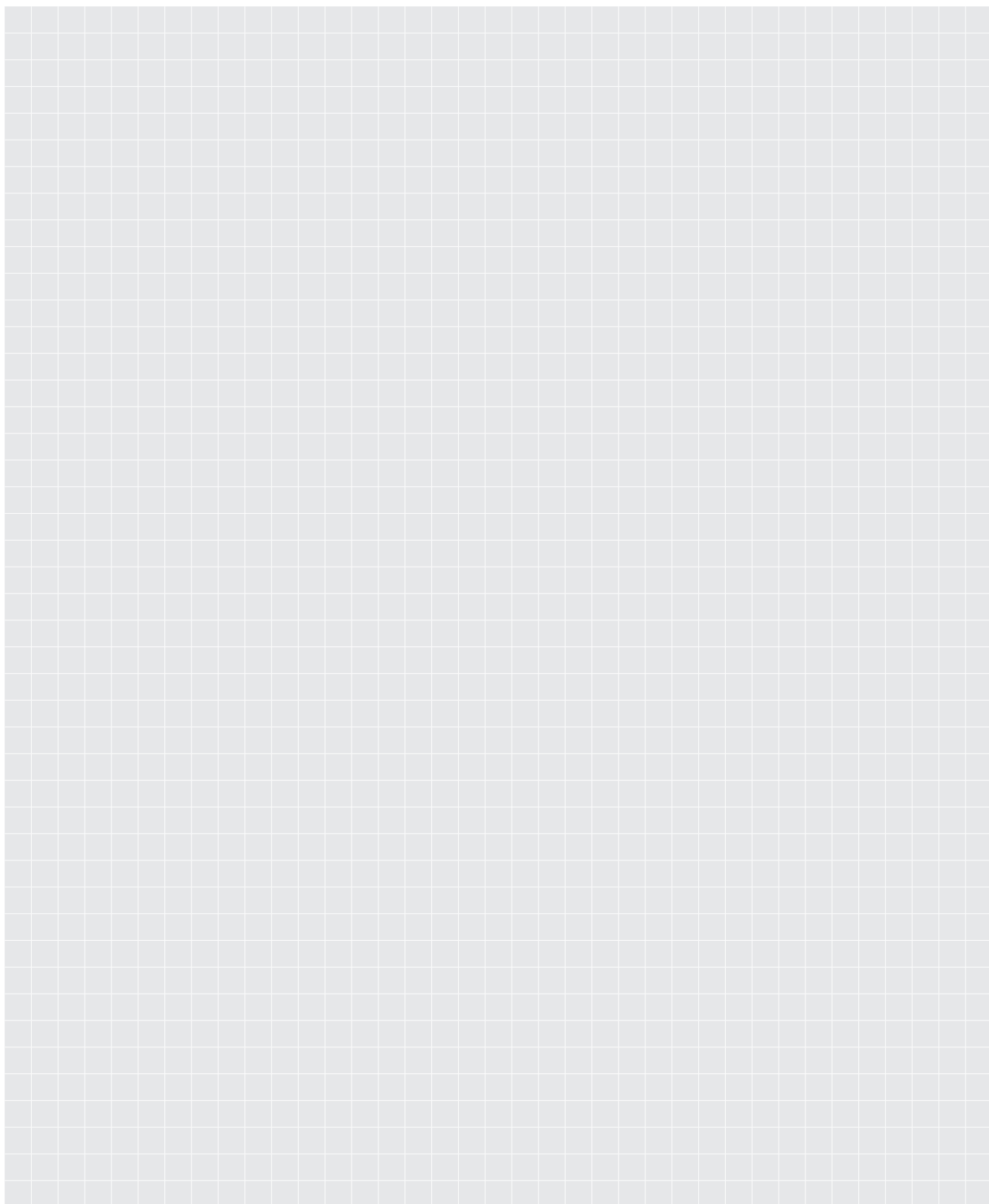
- 1 Корпус, 2 крышка, 16 центрирующий фланец из высокопрочного чугуна, внутри и снаружи покрыты эпоксидным покрытием (см. страницу 4)
- 3 Клин из высокопрочного чугуна, внутри и снаружи покрыт вулканизированным эластомером
- 4 Направляющие клина из износостойкого пластика
- 5 Гайка клина из стойкой к обесцинкованию латуни
- 6 Шпиндель из нержавеющей стали с накатанной резьбой и отполированной поверхностью
- 7 Втулка с уплотнительными кольцами круглого сечения из латуни
- 8 Уплотнительные кольца круглого сечения, U-образные уплотнения (от DN 200) из эластомера
- 9 Внутренняя резиновая манжета из эластомера
- 10 Съёмное кольцо из эластомера
- 11 Уплотнение крышки из эластомера
- 12 Болты крышки полностью защищены от коррозии заливочной массой и резиновым уплотнением между корпусом и крышкой
- 13 Защита кромок из PE
- 14 Подшипники качения от DN 250, не требуют регулярной смазки
- 15 Центрирующее кольцо из POM
- 17 Уплотнение центрирующего фланца из эластомера
- 18 Защитное кольцо из POM
- 19 Скользящие шайбы из POM
- 20 Масса для заливки в качестве защиты от коррозии резьбы корпуса

DN 50-200 Опоры шпинделя на скользящих шайбах



DN 250-600 Опоры шпинделя на подшипниках качения





# E2 ЗАДВИЖКА

фланцевая DN 50-200, PN 10 | PN 16 | PN 25

hawle

## Особенности конструкции

- Упругозапирающаяся клиновая задвижка с гладким проходным каналом
- Размеры фланца соответствуют EN 1092-2, отверстия согласно EN 1092-2 | PN 10-стандарт (4000E2, 4700E2); EN 1092-2 | PN 25 (4010E2, 4710E2) EN 1092-2 | PN 16 при DN 200 (4000E2, 4700E2) указать при заказе. Другие стандарты по запросу
- Благодаря одинаковому диаметру прохода возможна чистка
- Один шток для нескольких диаметров задвижек
- На 100 % подходит для работы с электроприводом
- Легкое переоборудование для использования с индикатором положения и электроприводом на основе стандартной крышки задвижки

**Стандартное исполнение:** без штурвала и штока

**Варианты исполнения:** с переходником для электропривода: № 4000ELE2  
с индикатором положения: № 4000STE2  
для морской воды: № 4002E2, № 4702E2

**Специальное исполнение:** по запросу

## Комплектующие

**Подходящие аксессуары:** см. страницу A 1/2

Штурвал: № 7800  
Штоки: фикс. длины № 9000E2  
телескопич. № 9500E2  
Коверы: фикс. длины № 1750  
телескопич. № 2050  
№ 2051K  
№ 8630E2

Адаптер для электропривода (E2 переходник): № 8630E2  
Опорная плита: № 3481, № 3482  
Наконечник штока: № 2156, № 2157, № 2158  
Удлинитель штока: № 7820, № 7825  
Электропривод: № 9920  
Индикатор положения: № 2170E2  
Болты с гайками: № 8810, № 8830, Nr. 8840  
Стойка HAWAK для задвижек: № 9894, № 9895  
Межфланцевые прокладки: № 3390, № 3470

№ 4000E2

№ 4700E2

№ 4010E2

№ 4710E2



№ для заказа	Модель	MOP (PN)	Номин. внутр. диаметр/DN						
			50	65	80	100	125	150	200
4000E2	короткая EN 558-1 GR 14	16							
4700E2	длинная EN 558-1 GR 15	16							
4010E2	короткая EN 558-1 GR 14	25							
4710E2	длинная EN 558-1 GR 15	25							

## Пример использования



**E. Hawle Armaturenwerke GmbH** 4840 Vöcklabruck - Austria - Wagrainer Straße 13  
Tel.: +43 (0) 7672 72576 0 - Fax: +43 (0) 7672 78464 - E-Mail: hawle@hawle.at - www.hawle.com

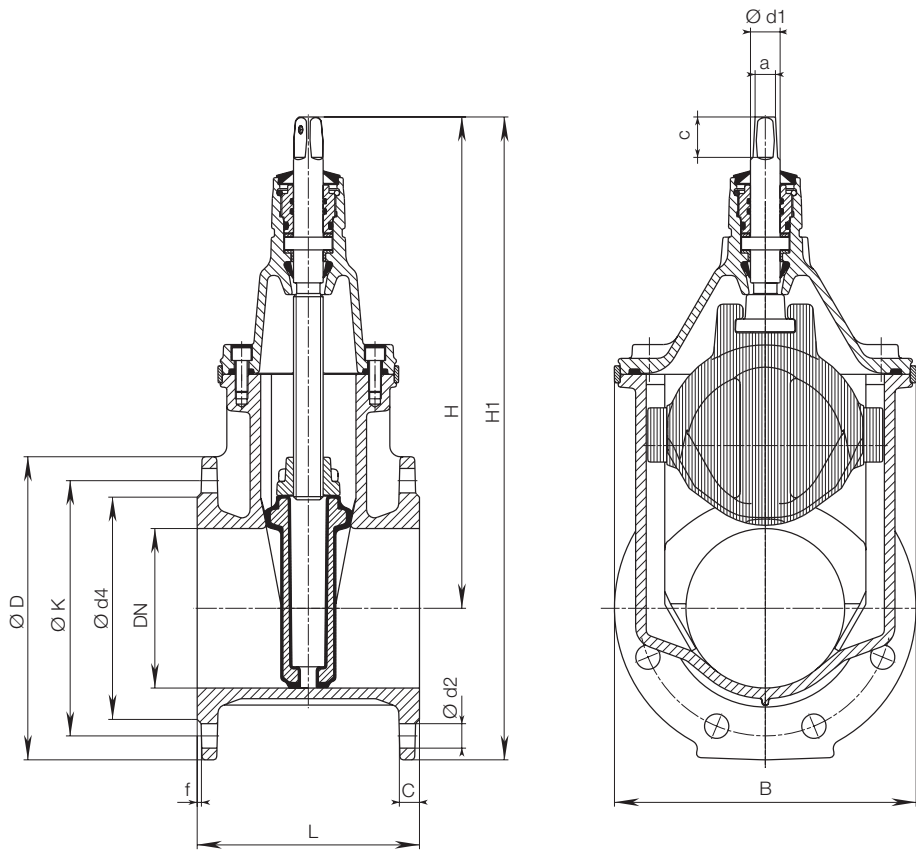
**A 2/3**

# E2 ЗАДВИЖКА

фланцевая DN 50-200, PN 10 | PN 16 | PN 25



№ 4000E2  
 № 4700E2  
 № 4010E2  
 № 4710E2



DN	MOP (PN)	Фланец					Болты			Шпindelь			Задвижка				Вес		
		ØD	C	ØK	Ød4	f	Количество	Резьба	Ød2	a	c	Ød1	H	H1	L короткая	L длинная	B	короткая	длинная
50	10																	11,0	12,0
	16	165	19	125	98	3	4	M 16	19	14,8	30	22	260	342	150	250	143		
	25																	11,0	
65	10																		
	16	185	19	145	118	3	4	M 16	19	17,3	35	25	328	420	170	270	180	17,0	18,0
	25						8											17,0	
80	10																		
	16	200	19	160	133	3	8	M 16	19	17,3	35	25	336	436	180	280	180	18,5	20,5
	25																	18,5	
100	10																		
	16	220	19	180	153	3	8	M 16	19	19,3	38	25	373	483	190	300	213	24,5	27,5
	25	235		190				M 20	23				480					24,5	
125	10																		
	16	250	19	210	183	3	8	M 16	19	19,3	38	28	450	575	200	325	285	35,5	38,0
	25	270		220				M 24	28									35,0	
150	10																		
	16	285	19	240	209	3	8	M 20	23	19,3	38	28	462	605	210	350	285	40,5	46,0
	25	300		250				M 24	28									40,5	49,0
200	10																		
	16	340	20	295	264	3	8	M 20	23	24,3	48	32	563	733	230	400	357	64,0	72,0
	25	360		310			12	M 24	28				743					64,0	81,0

A 2/4



E. Hawle Armaturenwerke GmbH 4840 Vöcklabruck - Austria - Wagrain Straße 13  
 Tel.: +43 (0) 7672 72576 0 - Fax: +43 (0) 7672 78464 - E-Mail: hawle@hawle.at - www.hawle.com

# E2 ЗАДВИЖКА

фланцевая DN 250-600, PN 10 | PN 16 | PN 25

hawle

## Особенности конструкции

- Упругозапирающаяся клиновая задвижка с гладким проходным каналом
- Размеры фланца соответствуют EN 1092-2, отверстия согласно EN 1092-2 | PN 10-стандарт (4000E2, 4700E2); EN 1092-2 | PN 25 (4710E2); EN 1092-2 | PN 16 (4000E2, 4700E2) указать при заказе. Другие стандарты по запросу
- Благодаря одинаковому диаметру прохода возможна чистка
- На 100 % подходит для работы с электроприводом
- Уплотнительные кольца круглого сечения предназначены для замены без давления
- Цилиндрический подшипник гарантирует мин. усилия на закрытие
- Легкое открытие/ закрытие без байпаса и дополнительных усилий - даже при разности давлений в 16 бар
- Для установки электропривода или индикатора положения снять центрирующий фланец и установить индикатор положения или электропривод с переходником

**Стандартное исполнение:** без штурвала и штока

**Варианты исполнения:** с переходником для электропривода: № 4000ELE2  
с индикатором положения: № 4000STE2  
для морской воды: № 4002E2, № 4702E2

**Специальное исполнение:** по запросу

- Угловая передача
- при DN 500/DN 600
- Возможно исполнение с байпасом (DN 50)
- Подача и удаление воздуха из крышки; для малых объемов воздуха

## Комплектующие

**Подходящие аксессуары:** см. страницу A 1/2

Штурвал:		№ 7800
Штоки:	фикс. длины	№ 9000E2
	телескопич.	№ 9500E2
Коверы:	фикс. длины	№ 1750
	телескопич.	№ 2050
		№ 2051K
Электропривод:		№ 9920
Адаптер для электропривода (E2 переходник):		№ 8630E2
Опорная плита:	№ 3481, № 3482	
Наконечник штока:	№ 2156, № 2157, № 2158	
Удлинитель штока:	№ 7820, № 7825	
Болты с гайками:	№ 8810, № 8830, № 8840	
Стойка HAWAK для задвижек:	№ 9894, № 9895	
Межфланцевые прокладки:	№ 3390, № 3470	

№ 4000E2

№ 4700E2

№ 4710E2



№ для заказа	Модель	MOP (PN)	Номин. внутр. диаметр/DN							
			250	300	350	400	450*	500*	500	600
4000E2	короткая	16								
	EN 558-1 GR 14									
4700E2	длинная	16								
	EN 558-1GR 15									
4710E2	длинная	25								
	EN 558-1GR 15									

\*Корпус: DN 400 - фланцевое соединение: DN 450 и 500

## Пример использования



**E. Hawle Armaturenwerke GmbH** 4840 Vöcklabruck - Austria - Wagrainstraße 13  
Tel.: +43 (0) 7672 72576 0 - Fax: +43 (0) 7672 78464 - E-Mail: hawle@hawle.at - www.hawle.com

**A 2/5**

# E2 ЗАДВИЖКА

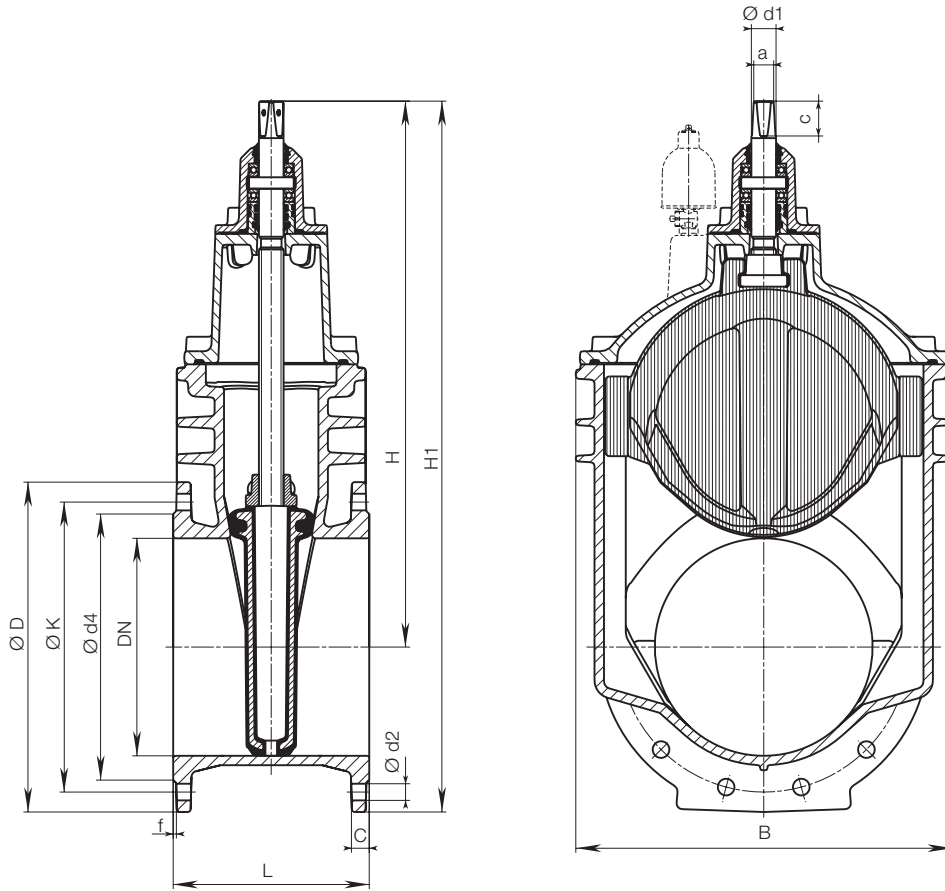
фланцевая DN 250-600, PN 10 | PN 16 | PN 25



№ 400E2

№ 4700E2

№ 4710E2



DN	MOP (PN)	Фланец					Болты				Шпindelь			Задвижка				Вес	
		Ø D	C	Ø K	Ø d4	f	Количество	Резьба	Ø d2	a	c	Ø d1	H	H1	L короткая	L длинная	B	короткая	длинная
250	10	400	22	350	319	3	12	M 20	23	27,3	48	34	670	870	250	450	432	100,0	121,0
	16			355				M 24	28					883					
	25			370				M 27	31					136,0					
300	10	455	24,5	400	367	4	12	M 20	23	27,3	48	34	753	981	270	500	518	147,0	170,0
	16			410				M 24	28					996					
	25			430				M 27	31					196,0					
350	10	520	26,5	460	427	4	16	M 20	23	27,3	48	34	838	1098	290	604	205,0		
	16			470				M 24	28										
400	10	580	28	515	477	4	16	M 24	28	32,3	55	44	974	1264	310	600	687	261,0	300,0
	16			525				M 27	31										
450*	10	640	30	565	530	4	20	M 24	28	32,3	55	44	974	1310	650	687			332,0
	16			585				M 27	31										
500*	10	715	31,5	620	582	4	20	M 24	28	32,3	55	44	974	1345	700	687			371,0
	16			650				M 30	34										
500	10	715	31,5	620	582	4	20	M 24	28	36,3	66	50	1220	1578	350	700	800	488,0	542,0
	16			650				M 30	34										
600	10	840	36	725	720	5	20	M 27	31	36,3	66	50	1377	1797	390	800	944	720,0	789,0
	16			770				M 33	37										

\* Корпус: DN 400 - фланцевое соединение: DN 450 и 500

A 2/6



E. Hawle Armaturenwerke GmbH 4840 Vöcklabruck - Austria - Wagrain Straße 13  
Tel.: +43 (0) 7672 72576 0 - Fax: +43 (0) 7672 78464 - E-Mail: hawle@hawle.at - www.hawle.com



# E2 ЗАДВИЖКА ПЕРЕХОДНАЯ

## фланцевая DN 65-300, PN 10 | PN 16



### Особенности конструкции

- Упругозапирающаяся клиновая задвижка с увеличенным с одной стороны фланцем
- Размеры фланца соответствуют EN 1092-2, отверстия согласно EN 1092-2 | PN 10-стандарт; EN 1092-2 | PN 16 DN 200 - DN 300 указать при заказе. Другие стандарты по запросу
- Эта переходная задвижка **E2** представляет собой задвижку и фасонную часть-редуктор в одном; Эта особенность обеспечивает большое количество возможностей использования при максимальной экономии материалов и занимаемой площади
- Один шток для нескольких диаметров задвижек
- На 100 % подходит для работы с электроприводом
- Легкое переоборудование для использования с индикатором положения и электроприводом на основе стандартной крышки задвижки

**Стандартное исполнение:** без штурвала и штока

**Варианты исполнения:** с переходником для электропривода: № 4150ELE2  
с индикатором положения: № 4150STE2

**Специальное исполнение:** по запросу

### № 4150E2



### Комплектующие

**Подходящие аксессуары:** см. страницу A 1/2

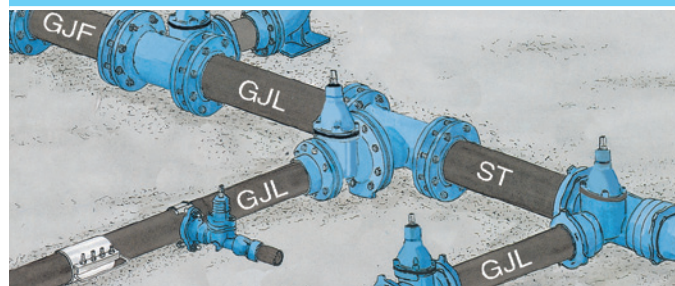
Штурвал:		№ 7800
Штоки:	фикс. длины	№ 9000E2
	телескопич.	№ 9500E2
Коверы:	фикс. длины	№ 1750
	телескопич.	№ 2050
		№ 2051K
Электропривод:		№ 9920
Адаптер для электропривода ( <b>E2</b> переходник):		№ 8630E2
Опорная плита:	№ 3481, № 3482	
Наконечник штока:	№ 2156, № 2157, № 2158	
Удлинитель штока:	№ 7820, № 7825	
Индикатор положения:	№ 2170E2	
Болты с гайками:	№ 8810, № 8830, № 8840	
Стойка HAWAK для задвижек:	№ 9894, № 9895	
Межфланцевые прокладки:	№ 3390, № 3470	



№ для заказа	MOP (PN)	Номин. внутр. диаметр/DN*													
		100 65	100 80	125 80	125 100	150 80	150 100	200 100	200 150	250 150	250 200	300 150	300 200	300 250	
4150E2	16														

\*Номинальный внутренний диаметр задвижки = номинальный внутренний диаметр, маленький фланец

### Пример использования



**E. Hawle Armaturenwerke GmbH** 4840 Vöcklabruck - Austria - Wagrainstraße 13  
Tel.: +43 (0) 7672 72576 0 - Fax: +43 (0) 7672 78464 - E-Mail: hawle@hawle.at - www.hawle.com

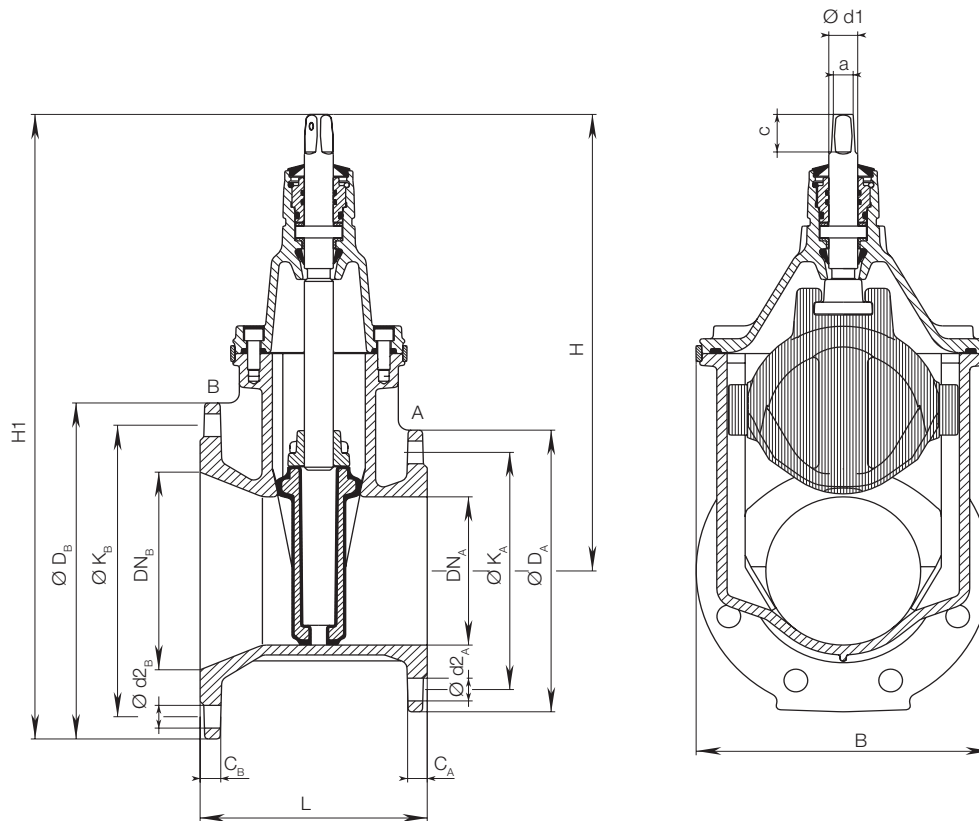
**A 2/7**

# E2 ЗАДВИЖКА ПЕРЕХОДНАЯ

фланцевая DN 65 - 300, PN 10 | PN 16



№ 4150E2



DN	MOP (PN)	Фланец А					Фланец В					Шпindelь			Задвижка				Вес
		Ø D <sub>A</sub>	C <sub>A</sub>	Ø K <sub>A</sub>	Ø d2 <sub>A</sub>	n <sub>A</sub> *	Ø D <sub>B</sub>	C <sub>B</sub>	Ø K <sub>B</sub>	Ø d2 <sub>B</sub>	n <sub>B</sub> *	a	c	Ø d1	H	H1	L	B	
100 - 65	10 16	185	19	145	19	4	220	19,0	180	19	8	17,3	35	25	328	438	180	180	19,0
100 - 80	10 16	200	19	160	19	8	220	19,0	180	19	8	17,3	35	25	336	446	190	180	20,0
125 - 80	10 16	200	19	160	19	8	250	19,0	210	19	8	17,3	35	25	336	461	200	180	21,5
125 - 100	10 16	220	19	180	19	8	250	19,0	210	19	8	19,3	38	25	373	498	200	213	25,0
150 - 80	10 16	200	19	160	19	8	285	19,0	240	23	8	17,3	35	25	336	479	200	180	24,0
150 - 100	10 16	220	19	180	19	8	285	19,0	240	23	8	19,3	38	25	373	516	210	213	28,0
200 - 100	10 16	220	19	180	19	8	340	20,0	295	23	8 12	19,3	38	25	373	543	210	213	31,0
200 - 150	10 16	285	19	240	23	8	340	20,0	295	23	8 12	19,3	38	28	462	632	220	285	46,5
250 - 150	10 16	285	19	240	23	8	400	22,0	350 355	23 28	12	19,3	38	28	462	662	230	285	49,0
300 - 150	10 16	285	19	240	23	8	455	24,5	400 410	23 28	12	19,3	38	28	462	690	240	285	68,0
250 - 200	10 16	340	20	295	23	8 12	400	22,0	350 355	23 28	12	24,3	48	32	563	763	240	357	70,5
300 - 200	10 16	340	20	295	23	8 12	455	24,5	400 410	23 28	12	24,3	48	32	563	791	250	357	74,5
300 - 250	10 16	400	22	350 355	23 28	12	455	24,5	400 410	23 28	12	27,3	48	34	670	898	260	432	105,0

Номинальный внутренний диаметр задвижки = номинальный внутренний диаметр, маленький фланец n<sub>A</sub>\*, n<sub>B</sub>\* = количество болтов

A 2/8



E. Hawle Armaturenwerke GmbH 4840 Vöcklabruck - Austria - Wagrainer Straße 13  
Tel.: +43 (0) 7672 72576 0 - Fax: +43 (0) 7672 78464 - E-Mail: hawle@hawle.at - www.hawle.com

# E2 ЗАДВИЖКА С ГЛАДКИМ ПАТРУБКОМ

PN 16

## Особенности конструкции

- Упругозапирающаяся клиновая задвижка с гладким проходным каналом
- Задвижка с гладким патрубком Hawle **E2** представляет собой задвижку универсального типа, пригодную как для фланцевого, так и для раструбного соединения
- Легкая замена старых фланцевых задвижек благодаря использованию фланца HAWLE, установка плоских уплотнений не требуется; с помощью укорачивания гладких патрубков можно самому регулировать конструктивную длину задвижки
- Наружный диаметр гладких патрубков соответствует диаметру чугунных труб (специальный диаметр по запросу)
- Благодаря одинаковому диаметру прохода возможна очистка
- Один шток для нескольких диаметров задвижек
- на 100 % подходит для работы с электроприводом
- Легкое переоборудование для использования с индикатором положения и электроприводом на основе стандартной крышки задвижки (от DN 50 до DN 200)

Для установки электропривода или индикатора положения снять центрирующий фланец и установить индикатор положения или электропривод с переходником (от DN 250 до DN 400)

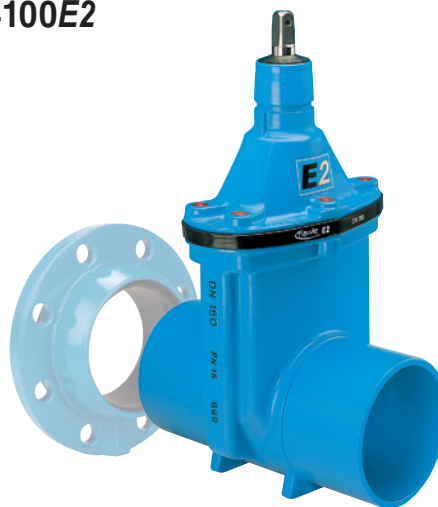
**Стандартное исполнение:** без фланца, штурвала и штока

## Комплектующие

**Подходящие аксессуары:** см. страницу A 1/2

Фланец:		№ 7102
		№ 0102
Штурвал:		№ 7800
Штоки:	фикс. длины	№ 9000E2
	телескопич.	№ 9500E2
Ковры:	фикс. длины	№ 1750
	телескопич.	№ 2050
		№ 2051K
Электропривод:		№ 9920
Адаптер для электропривода ( <b>E2</b> переходник):		№ 8630E2
Опорная плита:	№ 3481, № 3482	
Наконечник штока:	№ 2156, № 2157, № 2158	
Удлинитель штока:	№ 7820, № 7825	
Индикатор положения:	№ 2170E2	
Болты с гайками:	№ 8810, № 8830, № 8840	
Стойка HAWAK для задвижек:	№ 9894, № 9895	

№ 4100E2



№ 4140E2



№ для заказа	Модель Строительная длина	MOP (PN)	Номин. внутр. диаметр/DN										
			50	65	80	100	125	150	200	250	300	400	
4100E2	Стандарт	16											
	600 мм												
4140E2	810 мм												
	860 мм												



**E. Hawle Armaturenwerke GmbH** 4840 Vöcklabruck - Austria - Wagrainstraße 13  
Tel.: +43 (0) 7672 72576 0 - Fax: +43 (0) 7672 78464 - E-Mail: hawle@hawle.at - www.hawle.com

**A 3/1**

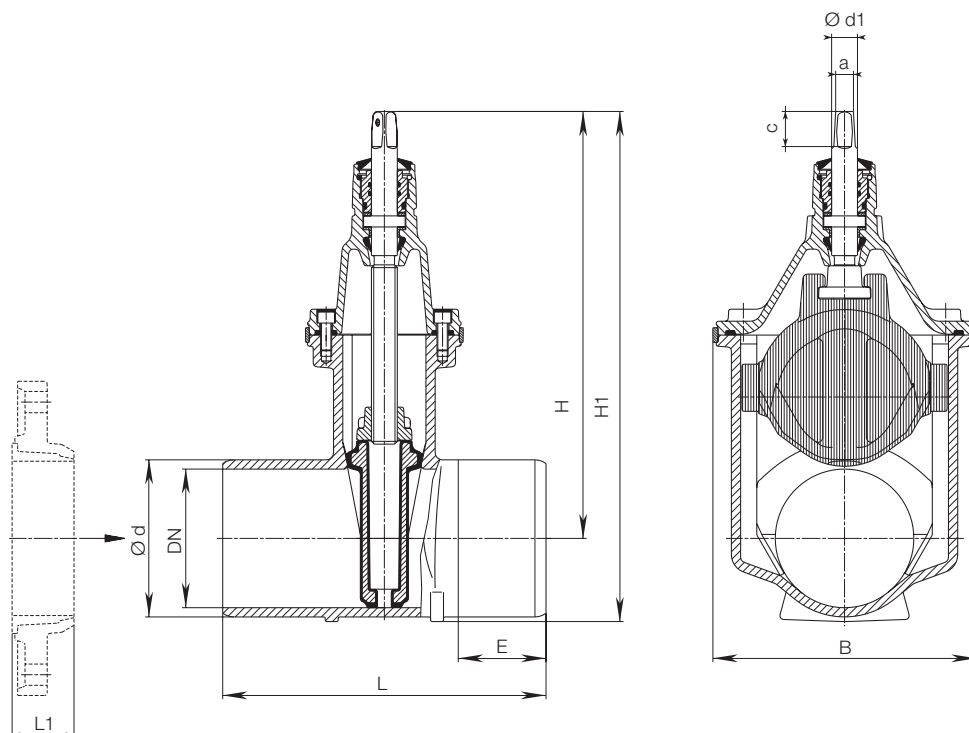
# E2 ЗАДВИЖКА С ГЛАДКИМ ПАТРУБКОМ

PN 16



№ 4100E2

№ 4140E2



Если необходима меньшая строительная длина, укоротить патрубки до необходимой длины<sup>1)</sup> и установить фланец HAWLE № 7102 / 0102 (см. главу «Фланцевые соединения»)

Внимание: Сравните длину фланца «L 1» с длиной гладкого патрубка «E»

<sup>1)</sup> Защитить поверхность среза от коррозии с помощью ремонтного материала Hawle № 3442 (см. страницу P 5/2)

DN	MOP (PN)	Задвижка						Шпindelь			Вес
		Ø d*	L	E	H	H1	B	a	c	Ø d1	
50	16	66	250	80	260	296	143	14,8	30	22	8,0
65		82	270	85	328	373	180	17,3	35	25	13,0
80		98	280	85	336	390	180	17,3	35	25	15,0
			600	245	390	390	180	17,3	35	25	19,5
100		118	300	90	373	438	213	19,3	38	25	20,0
			600	240	438	438	213	19,3	38	25	26,0
125		144	325	95	450	527	285	19,3	38	28	30,0
			600	220	527	527	285	19,3	38	28	33,5
150		170	350	95	462	552	285	19,3	38	28	33,5
			600	220	552	552	285	19,3	38	28	41,5
200		222	400	115	563	679	357	24,3	48	32	55,0
			600	215	679	679	357	24,3	48	32	65,0
250		274	450	120	670	813	432	27,3	48	34	92,0
			810	300	813	813	432	27,3	48	34	113,5
300		326	500	120	753	919	518	27,3	48	34	137,0
			860	300	919	919	518	27,3	48	34	169,0
400	429	600	133	974	1198	687	32,3	55	44	245,0	

\* Специальный диаметр по запросу

A 3/2



**E. Hawle Armaturenwerke GmbH** 4840 Vöcklabruck - Austria - Wagrainer Straße 13  
Tel.: +43 (0) 7672 72576 0 - Fax: +43 (0) 7672 78464 - E-Mail: hawle@hawle.at - www.hawle.com

# E2 ЗАДВИЖКА СО СВОБОДНЫМИ ФЛАНЦАМИ

## PN 10 | PN 16



### Особенности конструкции

- Упругозапирающаяся клиновидная задвижка с гладким проходным каналом
- Размеры фланца соответствуют EN 1092-2, отверстия согласно EN 1092-2 | PN 10-стандарт; EN 1092-2 | PN 16 DN 200 указать при заказе. Другие стандарты по запросу
- Переходная задвижка Hawle **E2** с выдерживающим растяжением свободным фланцем пригодна как для первичной установки, так и для замены имеющейся арматуры
- Межфланцевые прокладки уже содержатся в конусных уплотнениях
- Благодаря одинаковому диаметру прохода возможна чистка
- Один шток для нескольких диаметров задвижек
- На 100 % подходит для работы с электроприводом
- Легкое переоборудование для использования с индикатором положения и электроприводом на основе стандартной крышки задвижки

Стандартное исполнение: без штурвала и штока

### Комплектующие

Подходящие аксессуары: см. страницу A 1/2

Штурвал:		№ 7800
Штоки:	фикс. длины	№ 9000E2
	телескопич.	№ 9500E2
Коверы:	фикс. длины	№ 1750
	телескопич.	№ 2050
Электропривод:		№ 9920
Адаптер для электропривода ( <b>E2</b> переходник):		№ 8630E2
Опорная плита:		№ 3481, № 3482
Наконечник штока:		№ 2156, № 2157, № 2158
Удлинитель штока:		№ 7820, № 7825
Индикатор положения:		№ 2170E2
Болты с гайками:		№ 8810, № 8830, № 8840
Стойка HAWAK для задвижек:		№ 9894, № 9895

### № 4120E2



№ для заказа	Модель	MOP (PN)	Номин. внутр. диаметр/DN		
			100	150	200
4120E2	короткая EN 558-1 GR 14	16			

Строительная длина EN 558-1 GR 15 по запросу



**E. Hawle Armaturenwerke GmbH** 4840 Vöcklabruck - Austria - Wagrainstraße 13  
Tel.: +43 (0) 7672 72576 0 - Fax: +43 (0) 7672 78464 - E-Mail: hawle@hawle.at - www.hawle.com

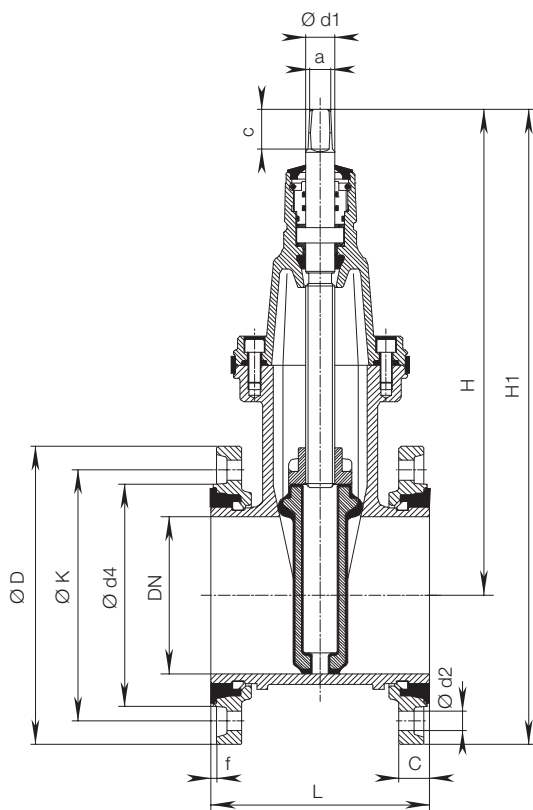
**A 3/3**

# E2 ЗАДВИЖКА СО СВОБОДНЫМИ ФЛАНЦАМИ

PN 10 | PN 16



№ 4120E2



DN	MOP (PN)	Фланец					Болты			Шпindelь			Задвижка				Вес
		Ø D	C	Ø K	Ø d4	f	Количество	Резьба	Ø d2	a	c	Ø d1	H	H1	L	B	
100	10	220	19	180	153	3	8	M 16	19	19,3	38	25	373	483	190	213	22,0
	16																
150	10	285	19	240	209	3	8	M 20	23	19,3	38	28	462	605	210	285	39,0
	16																
200	10	340	20	295	264	3	8	M 20	23	24,3	48	32	563	733	230	357	61,0
	16																

A 3/4



**E. Hawle Armaturenwerke GmbH** 4840 Vöcklabruck - Austria - Wagrainer Straße 13  
 Tel.: +43 (0) 7672 72576 0 - Fax: +43 (0) 7672 78464 - E-Mail: hawle@hawle.at - www.hawle.com

# E2 ЗАДВИЖКА СО ВСТРОЕННЫМИ РЕ ПАТРУБКАМИ

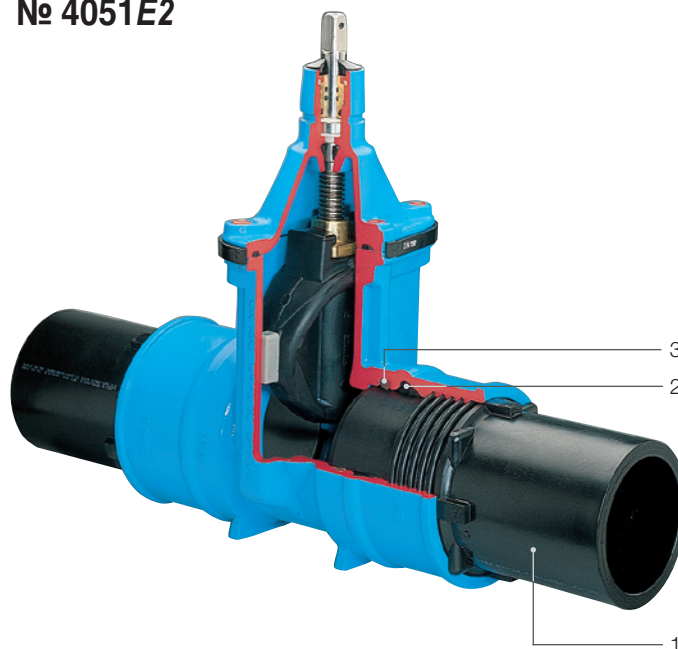
## DN 50-200, PN 10 | PN 16

### Особенности конструкции

- Упругозапирающаяся клиновидная задвижка с РЕ патрубками в сочетании с РЕ трубами согласно EN 12201, DIN 8074
- Эта раструбная задвижка имеет вкрученные и загерметизированные РЕ патрубки в заводском исполнении
- Герметичность приварных патрубков обеспечивается двумя независимыми уплотнениями и втулкой из нержавеющей стали
- Приваривание задвижки к РЕ трубопроводу может осуществляться с помощью стыковой сварки или электросварной муфты; После приваривания задвижки проворачивание не допустимо
- Один шток для нескольких диаметров задвижек
- На 100 % подходит для работы с электроприводом
- Легкое переоборудование для использования с индикатором положения и электроприводом на основе стандартной крышки задвижки

№ 4050E2

№ 4051E2



**Стандартное исполнение:** без штурвала и штока

**Специальное исполнение:** по запросу

### Материал | Технические особенности

#### 1 Приварной патрубок

Стандартное исполнение РЕ 100, отлит инъекционным способом

**Втулка** из нержавеющей стали, для приварного патрубка

(см. чертеж на обратной стороне листа)

#### 2 Уплотнение раструба из эластомера

#### 3 Уплотнительное кольцо круглого сечения из эластомера



№ для заказа	MOP (PN)	Номинальный внутренний диаметр/DN Ø трубы									
		50	65	80	100	100	125	150	150	200	200
4050E2	16										
4051E2	10										

РЕ приварные патрубки:

№ 4050E2 PN 16 / SDR 11

№ 4051E2 PN 10 / SDR 17.6

### Комплектующие

Подходящие аксессуары: см. страницу A 1/2

Штурвал:		№ 7800
Штоки:	фикс. длины	№ 9000E2
	телескопич.	№ 9500E2
Коверы:	фикс. длины	№ 1750
	телескопич.	№ 2050, № 2051K
Электропривод:		№ 9920
Адаптер для электропривода (E2 переходник):		№ 8630E2
Опорная плита:	№ 3481, № 3482	
Наконечник штока:	№ 2156, № 2157, № 2158	
Удлинитель штока:	№ 7820, № 7825	
Индикатор положения:	№ 2170E2	
Стойка HAWAK для задвижек:	№ 9894, № 9895	



**E. Hawle Armaturenwerke GmbH** 4840 Vöcklabruck - Austria - Wagrainstraße 13  
Tel.: +43 (0) 7672 72576 0 - Fax: +43 (0) 7672 78464 - E-Mail: hawle@hawle.at - www.hawle.com

**A 4/1**

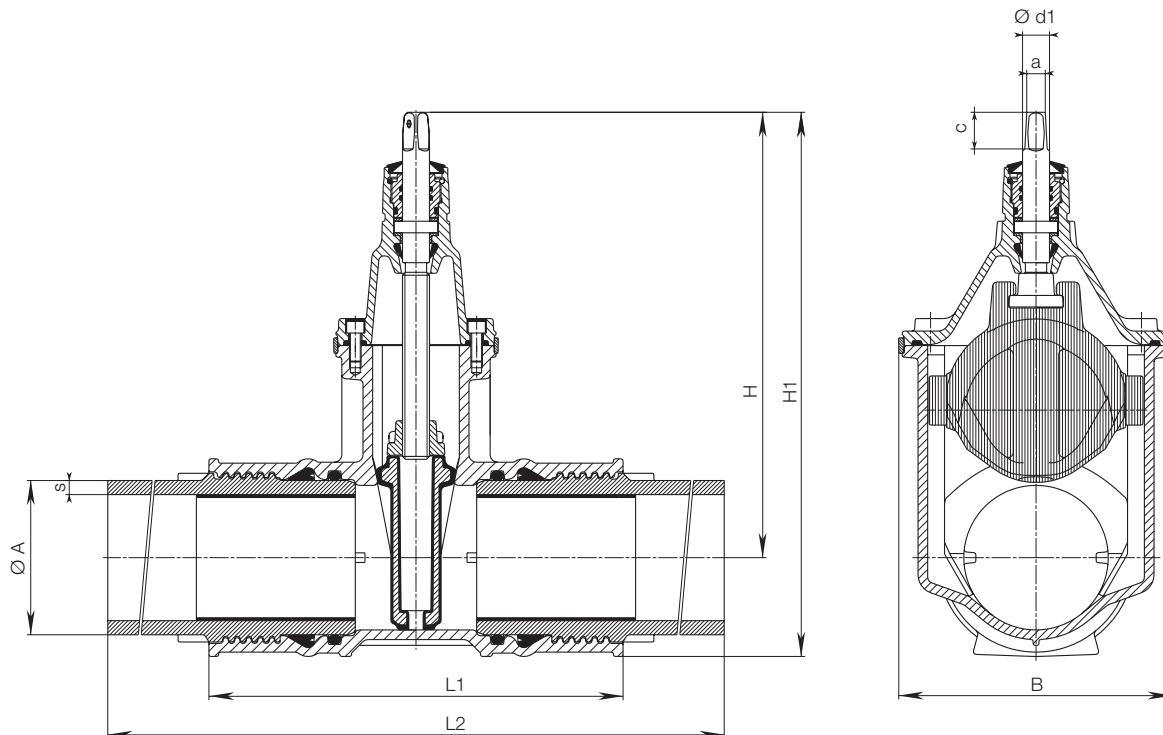
# E2 ПРИВАРНАЯ ЗАДВИЖКА

DN 50-2006 PN 10 | PN 16



№ 4050E2

№ 4051E2



PE приварные патрубки: № 4050E2 PN 16 / SDR 11  
№ 4051E2 PN 10 / SDR 17.6

DN	Ø A	Задвижка с приварными патрубками							Шпindelь			Вес
		s (SDR 17.6)	s (SDR 11)	H	H1	L1	L2	B	a	c	Ød1	
50	63	3,6	5,8	260	309	280	648	143	14,8	30	22	10,5
65	75	4,3	6,9	328	384	295	657	180	17,3	35	25	17,0
80	90	5,1	8,2	336	400	310	668	180	17,3	35	25	20,0
100	110	6,3	10,0	373	449	340	710	213	19,3	38	25	28,0
100	125	7,1	11,4	373	458	395	761	213	19,3	38	25	30,0
125	140	8,0	12,8	450	542	390	756	285	19,3	38	28	32,5
150	160	9,1	14,6	462	565	430	796	285	19,3	38	28	50,5
150	180	10,4	16,4	462	577	458	814	285	19,3	38	28	57,5
200	200	11,4	18,2	563	701	514	900	357	24,3	48	32	76,0
200	225	12,8	20,5	563	701	514	900	357	24,3	48	32	81,0

A 4/2



E. Hawle Armaturenwerke GmbH 4840 Vöcklabruck - Austria - Wagrainner Straße 13  
Tel.: +43 (0) 7672 72576 0 - Fax: +43 (0) 7672 78464 - E-Mail: hawle@hawle.at - www.hawle.com



# ЗАДВИЖКА E2 ФЛАНЕЦ-РЕ ПАТРУБОК

## DN 50-200, PN 10 | PN 16



### Особенности конструкции

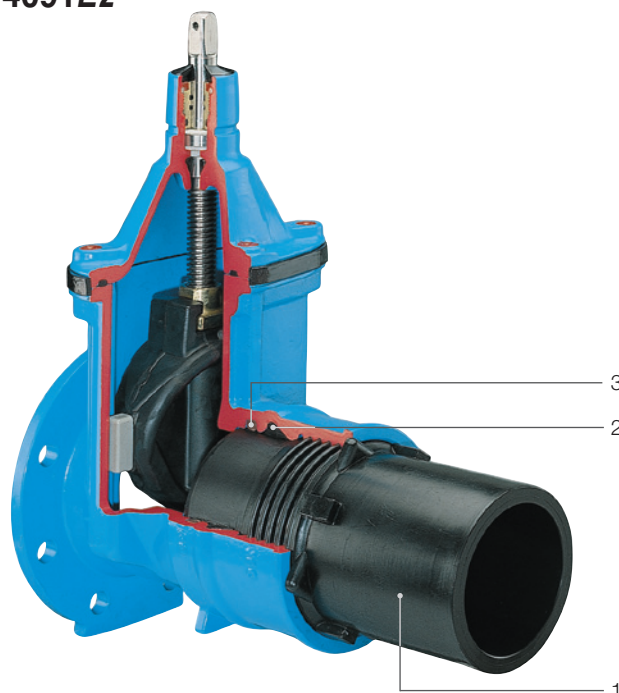
- Упругозапирающаяся клиновая задвижка с фланцем и РЕ патрубком для присоединения к РЕ трубам согласно EN 12201, DIN 8074
- Имеет с одной стороны фланец, а с другой - вкрученный, загерметизированный РЕ патрубок в заводском исполнении
- Герметичность приварного патрубка обеспечивается двумя независимыми уплотнениями и втулкой из нержавеющей стали
- Приваривание задвижки к РЕ трубопроводу может осуществляться с помощью стыковой сварки или электросварной муфты; После приваривания задвижки проворачивание не допускается
- Размеры фланца соответствуют EN 1092-2, отверстия согласно EN 1092-2 | PN 10-стандарт; EN 1092-2 | PN 16 DN 200  
указать при заказе. Другие стандарты по запросу
- Один шток для нескольких диаметров задвижек
- На 100 % подходит для работы с электроприводом
- Легкое переоборудование для использования с индикатором положения и электроприводом на основе стандартной крышки задвижки

**Стандартное исполнение:** без штурвала и штока

**Специальное исполнение:** по запросу

№ 4090E2

№ 4091E2



### Материал | Технические особенности

#### 1 РЕ приварной патрубок

Стандартное исполнение РЕ 100, отлит инжекционным способом

**Втулка** из нержавеющей стали, для приварного патрубка  
(см. чертеж на обратной стороне листа)

#### 2 Уплотнение раструба из эластомера

#### 3 Уплотнительное кольцо круглого сечения из эластомера

### Комплектующие

**Подходящие аксессуары:** см. страницу A 1/2

Штурвал:		№ 7800
Штоки:	фикс. длины	№ 9000E2
	телескопич.	№ 9500E2
Коверы:	фикс. длины	№ 1750
	телескопич.	№ 2050, № 2051K
Электропривод:		№ 9920
Адаптер для электропривода (E2 переходник):		№ 8630E2
Опорная плита:		№ 3481, № 3482
Наконечник штока:		№ 2156, № 2157, № 2158
Удлинитель штока:		№ 7820, № 7825
Индикатор положения:		№ 2170E2
Болты с гайками:		№ 8810, № 8830, № 8840
Стойка HAWAK для задвижек:		№ 9894, № 9895
Межфланцевая прокладка:		№ 3390, № 3470

№ для заказа	MOP (PN)	Номинальный внутренний диаметр/DN Ø трубы								
		50	65	80	100	100	125	150	150	200
4090E2	16									
4091E2	10									

**РЕ приварной патрубок:** № 4050E2 PN 16 / SDR 11  
№ 4051E2 PN 10 / SDR 17.6



**E. Hawle Armaturenwerke GmbH** 4840 Vöcklabruck - Austria - Wagrainstraße 13  
Tel.: +43 (0) 7672 72576 0 - Fax: +43 (0) 7672 78464 - E-Mail: hawle@hawle.at - www.hawle.com

**A 4/3**

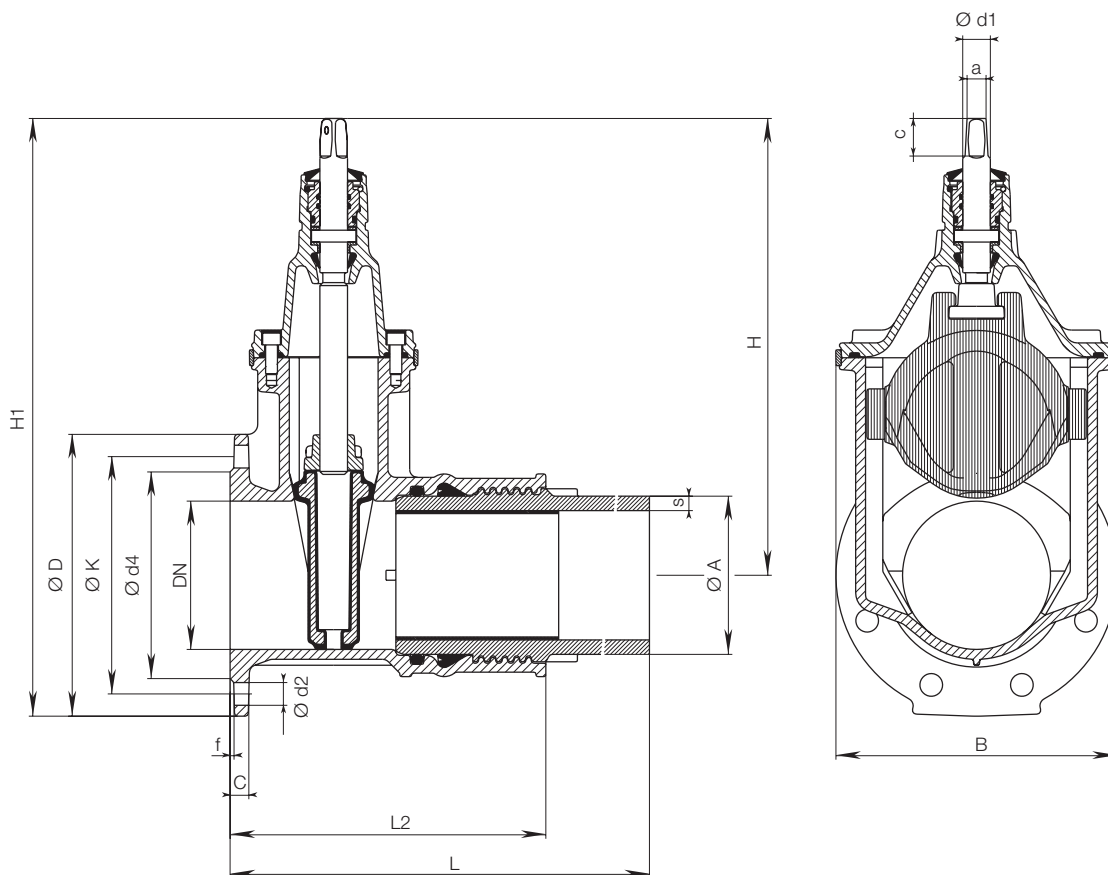
# ЗАДВИЖКА E2 ФЛАНЕЦ-РЕ ПАТРУБОК

DN 50-200, PN 10 | PN 16



№ 4090E2

№ 4091E2



PE приварной патрубок: № 4090E2 PN 16 / SDR 11  
 № 4091E2 PN 10 / SDR 17.6

DN	Ø трубы	Фланец					Болты			Задвижка с приварным патрубком						Шпindelь			Вес	
		Ø D	C	Ø K	Ø d4	f	Количество	Резьба	Ø d2	s (SDR 17.6)	s (SDR 11)	H	H1	L	L2	B	a	c		Ø d1
50	63	165	19	125	98	3	4	M 16	19	3,6	5,8	260	342	399	215	143	14,8	30	22	11,5
65	75	185	19	145	118	3	4	M 16	19		6,9	328	420	416	235	180	17,3	35	25	17,0
80	90	200	19	160	133	3	8	M 16	19	5,1	8,2	336	436	425	245	180	17,3	35	25	19,5
100	110	220	19	180	153	3	8	M 16	19	6,3	10,0	373	483	450	265	213	19,3	38	25	25,5
100	125	220	19	180	153	3	8	M 16	19		11,4	373	483	476	293	213	19,3	38	25	28,0
125	140	250	19	210	183	3	8	M 16	19		12,8	450	575	485	310	285	19,3	38	28	30,0
150	160	285	19	240	209	3	8	M 20	23		14,6	462	605	503	320	285	19,3	38	28	45,5
150	180	285	19	240	209	3	8	M 20	23		16,4	462	605	512	334	285	19,3	38	28	49,5
200	225	340	20	295	264	3	8/12	M 20	23	12,8	20,5	563	733	565	372	357	24,3	48	32	78,0

A 4/4



E. Hawle Armaturenwerke GmbH 4840 Vöcklabruck - Austria - Wagrainer Straße 13  
 Tel.: +43 (0) 7672 72576 0 - Fax: +43 (0) 7672 78464 - E-Mail: hawle@hawle.at - www.hawle.com

# ЗАДВИЖКА E2 РАСТРУБНАЯ ТИПА VRS

## для чугунных труб и труб с муфтой VRS, PN 16



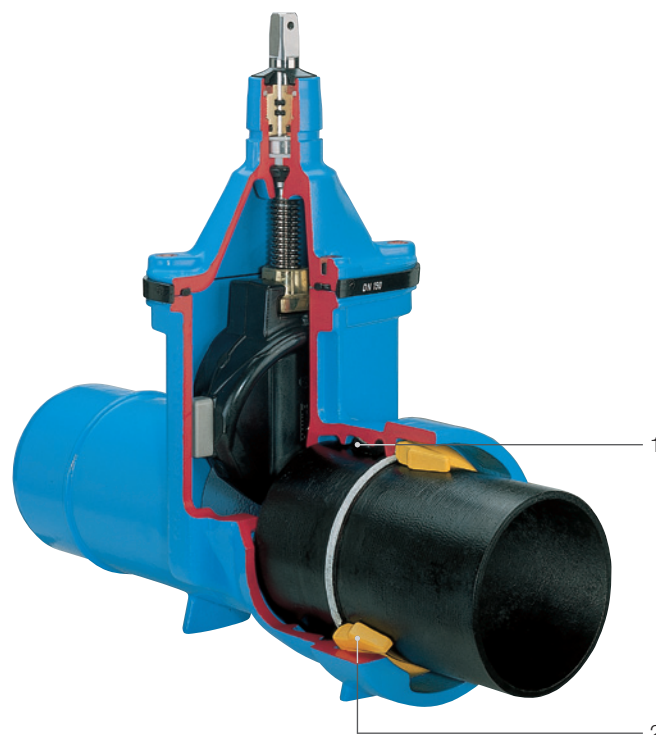
### Особенности конструкции

- Упругозапирающаяся клиновая задвижка с муфтой VRS и гладким концом VRS
- Затяжка VRS и зажимной фиксатор VRS (не входят в стандартный комплект) обеспечивают прочное на растяжение соединение труб
- Благодаря одинаковому диаметру прохода возможна чистка
- Один шток для нескольких диаметров задвижек
- На 100 % подходит для работы с электроприводом
- Легкое переоборудование для использования с индикатором положения и электроприводом на основе стандартной крышки задвижки (от DN 50 до DN 200)

Для установки электропривода или индикатора положения снять центрирующий фланец и установить индикатор положения или электропривод с переходником (от DN 250 до DN 300)

**Стандартное исполнение:** без штурвала и штока

№ 4027E2



### Материал | Технические особенности

- 1 Уплотнение муфтовых соединений из эластомера
- 2 Зажимной фиксатор (не входит в стандартный комплект)

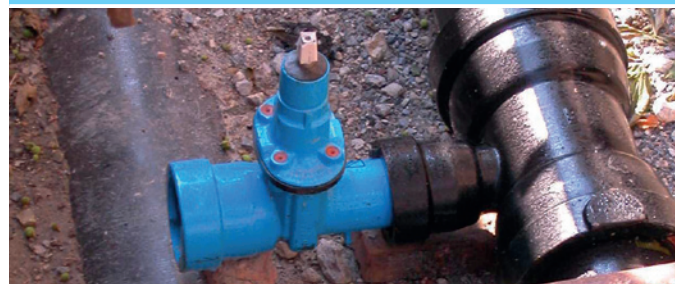
### Комплектующие

Подходящие аксессуары: см. страницу A 1/2

Штурвал:		№ 7800
Штоки:	фикс. длины	№ 9000E2
	телескопич.	№ 9500E2
Коверы:	фикс. длины	№ 1750
	телескопич.	№ 2050, № 2051K
Электропривод:		№ 9920
Адаптер для электропривода (E2 переходник):		№ 8630E2
Опорная плита:		№ 3481, № 3482
Наконечник штока:		№ 2156, № 2157, № 2158
Удлинитель штока:		№ 7820, № 7825
Индикатор положения:		№ 2170E2
Стойка HAWAK для задвижек:		№ 9894, № 9895

№ для заказа	Модель	MOP (PN)	Номин. внутр. диаметр/DN							
			80	100	125	150	200	250	300	
4027E2	Муфта-гладкий конец	16								

### Пример использования



**E. Hawle Armaturenwerke GmbH** 4840 Vöcklabruck - Austria - Wagrainstraße 13  
Tel.: +43 (0) 7672 72576 0 - Fax: +43 (0) 7672 78464 - E-Mail: hawle@hawle.at - www.hawle.com

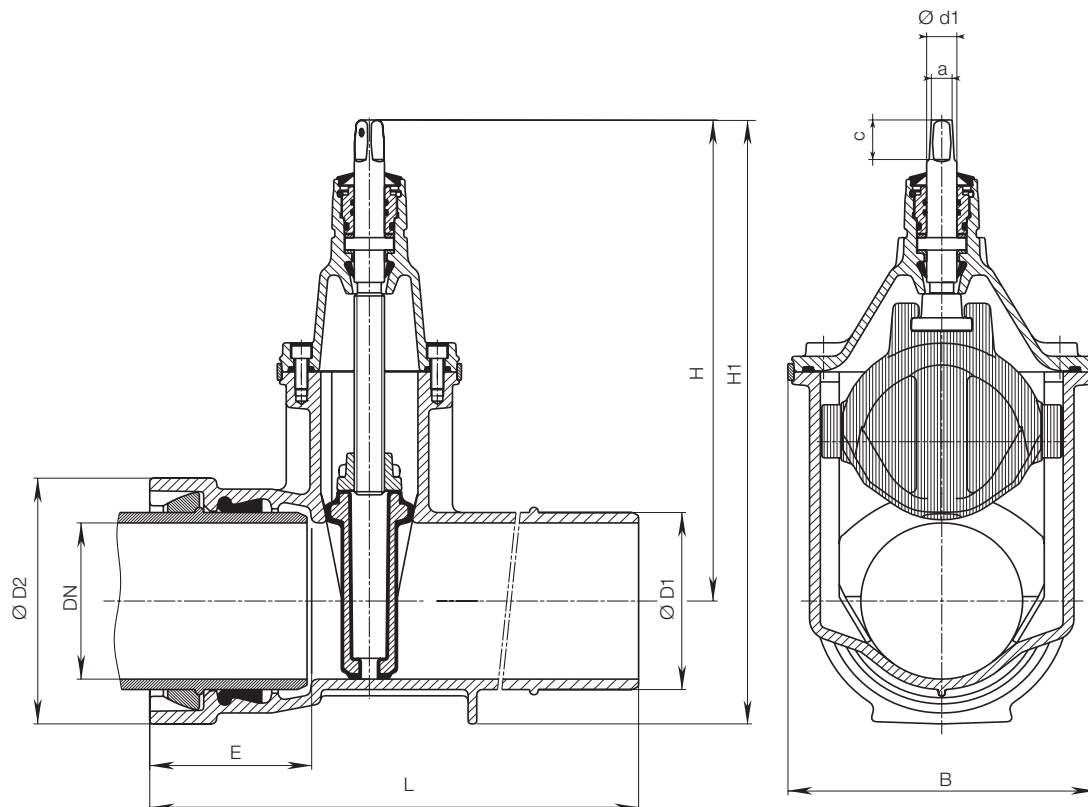
**A 5/1**

# ЗАДВИЖКА E2 РАСТРУБНАЯ ТИПА VRS

для чугунных труб и труб с муфтой VRS, PN 16



№ 4027E2



DN	Ø трубы	МОР (PN)	Задвижка							Шпindelь			Вес
			Ø D1	Ø D2	E	H	H1	L	B	a	c	Ø d1	
80	98	16	98	156	127	336	414	422	180	17,3	35	25	20,0
100	118		118	178	135	373	462	440	213	19,3	38	25	28,0
125	144		144	208	143	450	554	494	285	19,3	38	25	35,0
150	170		170	235	150	462	580	513	285	19,3	38	28	46,0
200	222		222	295	160	563	711	535	357	24,3	48	32	74,5
250	274		274	356	165	670	848	577	432	27,3	48	36	115,0
300	326		326	414	170	753	960	638	518	27,3	48	36	170,0

A 5/2



**E. Hawle Armaturenwerke GmbH** 4840 Vöcklabruck - Austria - Wagrainer Straße 13  
 Tel.: +43 (0) 7672 72576 0 - Fax: +43 (0) 7672 78464 - E-Mail: hawle@hawle.at - www.hawle.com

# E2 КОМБИ-Т

Тройник фланцевый со встроенной задвижкой E2 PN 10, PN 16



## Особенности конструкции

- Тройник фланцевый с одной встроенной клиновой задвижкой
- Укороченная конструкция, равнопроходная и переходная
- Требуемый мало места монтаж благодаря укороченной конструкции, а также сокращение расходов на материал, оплату труда, транспортировку и хранение
- При установке задвижек E2 КОМБИ-Т в колодцах благодаря укороченной конструкции могут быть использованы бетонные кольца меньшего диаметра (25 % экономия расходов, связанных с колодезной установкой)
- Сочетание E2 Комби-Т с переходной задвижкой E2 расширяет возможности использования
- Размеры фланца соответствуют EN 1092-2, отверстия согласно EN 1092-2 | PN 10-стандарт; EN 1092-2 | PN 16 DN 200 указать при заказе. Другие стандарты по запросу
- Благодаря одинаковому диаметру прохода возможна чистка
- Один шток для нескольких диаметров задвижек
- На 100 % подходит для работы с электроприводом
- Легкое переоборудование для использования с индикатором положения и электроприводом на основе стандартной крышки задвижки

Стандартное исполнение: без штурвала и штока

Специальное исполнение: по запросу

## № 4340E2



## Комплектующие

Подходящие аксессуары: см. страницу А 1/2

Штурвал:		№ 7800
Штоки:	фикс. длины	№ 9000E2
	телескопич.	№ 9500E2
Коверы:	фикс. длины	№ 1750
	телескопич.	№ 2050, № 2051K
Электропривод:		№ 9920
Адаптер для электропривода (E2 переходник):		№ 8630E2
Опорная плита:		№ 3481, № 3482
Наконечник штока:		№ 2156, № 2157, № 2158
Удлинитель штока:		№ 7820, № 7825
Индикатор положения:		№ 2170E2
Болты с гайками:		№ 8810, № 8830, № 8840
Межфланцевая прокладка:		№ 3390, № 3470
Стойка HAWAK для задвижек:		№ 9894, № 9895



№ для заказа	MOP (PN)	Номин. внутр. диаметр DN	Задвижка   DN1				
			65	80	100	150	200
4340E2	16	80					
		100					
		125					
		150					
		200					

## Пример использования



**E. Hawle Armaturenwerke GmbH** 4840 Vöcklabruck - Austria - Wagrainstraße 13  
Tel.: +43 (0) 7672 72576 0 - Fax: +43 (0) 7672 78464 - E-Mail: hawle@hawle.at - www.hawle.com

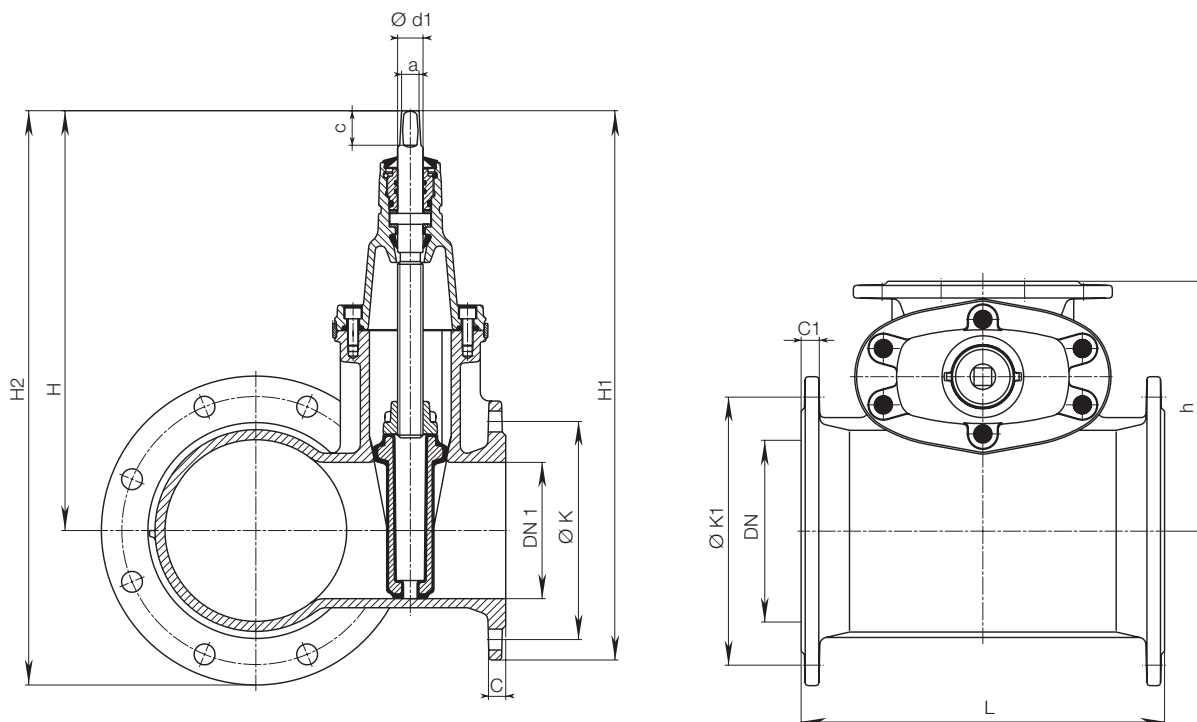
**A 6/1**

# E2 КОМБИ-Т

Тройник фланцевый со встроенной задвижкой E2 PN 10, PN 16



№ 4340E2



DN	DN1 Задвижка	E2 Комби-Т					Фланец				Шпindelь			Вес
		L	H	H1	H2	h	ØK	C	ØK1	C1	a	c	Ød1	
80	80	280	336	436	436	170	160	19	160	19	17,3	35	25	25,0
100	65	260	328	420	438	180	145	19	180	19	17,3	35	25	29,5
100	80	280	336	436	446	200	160	19	180	19	17,3	35	25	30,0
100	100	310	373	483	483	200	180	19	180	19	19,3	38	25	34,0
125	80	280	336	436	461	200	160	19	210	19	17,3	35	25	31,0
125	100	310	373	483	498	215	180	19	210	19	19,3	38	25	36,0
150	65	260	328	420	470	210	145	19	240	19	17,3	35	25	33,0
150	80	280	336	436	473	220	160	19	240	19	17,3	35	25	36,0
150	100	310	373	483	516	220	180	19	240	19	19,3	38	25	40,5
150	150	400	462	605	605	250	240	19	240	19	19,3	38	28	59,0
200	80	280	336	436	506	250	160	19	295	20	17,3	35	25	42,0
200	100	310	373	483	543	250	180	19	295	20	19,3	38	25	49,5
200	150	400	462	605	632	275	240	19	295	20	19,3	38	28	66,0
200	200	460	563	733	733	295	295	20	295	20	24,3	48	32	88,0

A 6/2



E. Hawle Armaturenwerke GmbH 4840 Vöcklabruck - Austria - Wagrainner Straße 13  
Tel.: +43 (0) 7672 72576 0 - Fax: +43 (0) 7672 78464 - E-Mail: hawle@hawle.at - www.hawle.com

# E2 КОМБИ-III

Тройник фланцевый с двумя или тремя встроенными клиновыми задвижками E2 PN 10 | PN 16

## Особенности конструкции

- Упругозапирающаяся клиновидная задвижка в сочетании с фланцевым тройником
- Требуемый мало места монтаж благодаря укороченной конструкции, а также сокращение расходов на материал, оплату труда, транспортировку и хранение
- При установке задвижек E2 КОМБИ-III в колодцах благодаря укороченной конструкции могут быть использованы бетонные кольца меньшего диаметра (25 % экономия расходов, связанных с колодезной установкой)
- По желанию с вертикальным соединением DN 100
- Соединение с внутренней резьбой 3/4" - опционально для манометра, шарового крана и т.д.
- Размеры фланца соответствуют EN 1092-2, отверстия согласно EN 1092-2 | PN 10-стандарт; EN 1092-2 | PN 16 DN 200 указать при заказе. Другие стандарты по запросу
- Благодаря одинаковому диаметру прохода возможна чистка

## Комплектующие

Подходящие аксессуары: см. страницу A 1/2

Штурвал:		№ 7800
Штоки:	фикс. длины	№ 9000E2
	телескопич.	№ 9500E2
Коверы:		№ 4550
Наконечник штока:	№ 2156, № 2157, № 2158	
Удлинитель штока:	№ 7820, № 7825	
Индикатор положения:	№ 2170E2	
Болты с гайками:	№ 8810, № 8830, № 8840	
Межфланцевая прокладка:	№ 3390, № 3470	
Глухая крышка:	№ 8570E2	

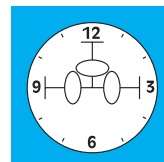
№ 4450E2

№ 4460E2



Если на одном или нескольких отводах не требуется блокировка, там устанавливается глухая крышка № 8570E2

Указать расположение задвижек по часовой стрелке!



№ для заказа	Модель	MOP (PN)	Количество задвижек	Номин. внутр. диаметр/DN				
				80	100	125	150	200
4450E2	без вертикального соединения	16	2					
			3					
4460E2	с вертикальным соединением		2					
			3					



**E. Hawle Armaturenwerke GmbH** 4840 Vöcklabruck - Austria - Wagrainstraße 13  
Tel.: +43 (0) 7672 72576 0 - Fax: +43 (0) 7672 78464 - E-Mail: hawle@hawle.at - www.hawle.com

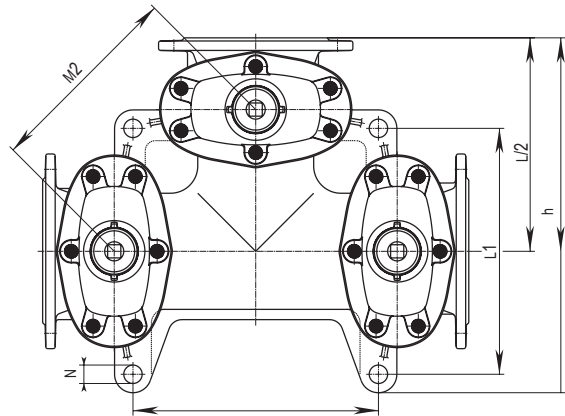
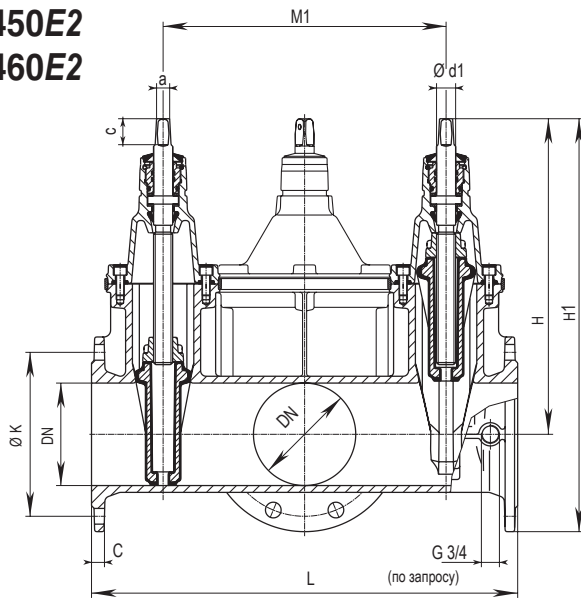
**A 7/1**

# E2 КОМБИ-III

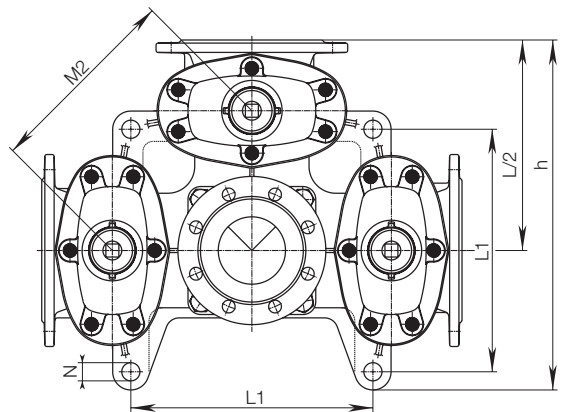
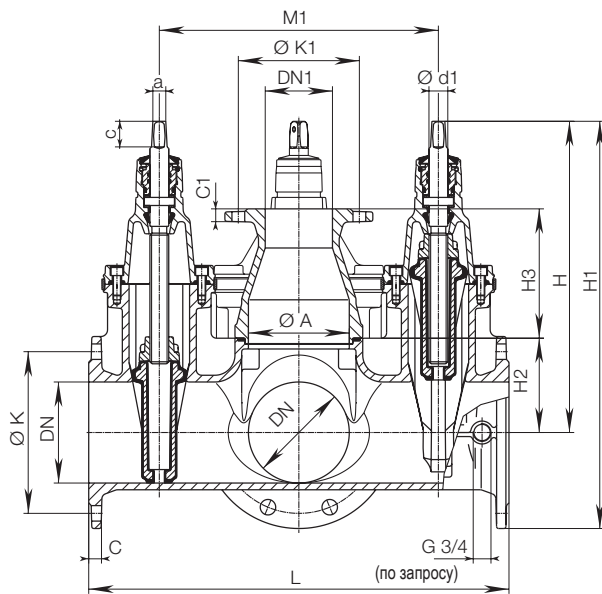
Тройник фланцевый с двумя или тремя встроенными клиновыми задвижками E2 PN 10 | PN 16



№ 4450E2  
№ 4460E2



DN	E2 Комби III без вертикального соединения										Шпindelь			Вес при количестве задвижек	
	L	H	H1	ØK	C	M1	M2	L1	h	N	a	c	Ød1	2	3
80	435	336	436	160	19	255	180	-	318	-	17,3	35	25	45,0	50,0
100	555	373	483	180	19	365	258	212	411	27	19,3	38	25	68,0	74,0
125	615	475	600	210	19	415	293,5	360	515	27	19,3	38	28	101,0	111,0
150	625	462	605	240	19	415	293,5	360	520	27	19,3	38	28	105,0	115,0
200	695	563	733	295	20	465	329	445	602	32	24,3	48	32	167,0	183,0



DN	E2 Комби III с вертикальным соединением													Шпindelь			Вес при количестве задвижек				
	ØA	DN1	L	L1	H	H1	H2	H3	C	C1	ØK	ØK1	M1	M2	h	N	a	c	Ød1	2	3
100	100	100	555	212	373	483	90	+	19	+	180	+	365	258	411	27	19,3	38	25	71,0	76,0
150	150	100	625	360	462	605	140	192	19	19	240	180	415	293,5	520	27	19,3	38	28	120,0	130,0
200	200	100	695	445	563	733	180	192	20	19	295	180	465	329	602	32	24,3	48	32	198,0	205,0

+ Фланцевое соединение непосредственно на корпусе - установочный штифт

A 7/2



E. Hawle Armaturenwerke GmbH 4840 Vöcklabruck - Austria - Wagrainstraße 13  
Tel.: +43 (0) 7672 72576 0 - Fax: +43 (0) 7672 78464 - E-Mail: hawle@hawle.at - www.hawle.com



# E2 КОМБИ-IV

Крестовина фланцевая с двумя, тремя или четырьмя задвижками E2 PN 10 | PN 16



## Особенности конструкции

- Упругозапирающиеся клиновые задвижки в сочетании с фланцевой крестовиной
- Требуемый мало места монтаж благодаря укороченной конструкции, а также сокращение расходов на материал, оплату труда, транспортировку и хранение
- При установке задвижек E2 КОМБИ-IV в колодцах благодаря укороченной конструкции могут быть использованы бетонные кольца меньшего диаметра (25 % экономия расходов, связанных с колодезной установкой)
- По желанию с вертикальным соединением DN 100
- Соединение с внутренней резьбой 3/4" - опционально для манометра, шарового крана и т.д.
- Размеры фланца соответствуют EN 1092-2, отверстия согласно EN 1092-2 | PN 10-стандарт; EN 1092-2 | PN 16 DN 200 указать при заказе. Другие стандарты по запросу
- Благодаря одинаковому диаметру прохода возможна чистка

## Комплектующие

Подходящие аксессуары: см. страницу A 1/2

Штурвал:		№ 7800
Штоки:	фикс. длины	№ 9000E2
	телескопич.	№ 9500E2
Коверы:		№ 4550
Наконечник штока:	№ 2156, № 2157, № 2158	
Удлинитель штока:	№ 7820, № 7825	
Индикатор положения:	№ 2170E2	
Болты с гайками:	№ 8810, № 8830, № 8840	
Межфланцевая прокладка:	№ 3390, № 3470	
Глухая крышка:	№ 8570E2	

№ 4400E2

№ 4410E2



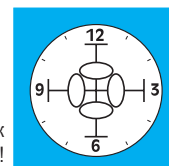
Если на одном или нескольких отводах не требуется блокировка, там устанавливается глухая крышка № 8570E2



№ 4410E2 фланцевая крестовина с 3 задвижками и вертикальным соединением



с 3 задвижками



Указать расположение задвижек по часовой стрелке!

№ для заказа	Модель	MOP (PN)	Количество задвижек	Номин. внутр. диаметр/DN				
				80	100	125	150	200
4400E2	без вертикального соединения	16	2					
			3					
			4					
4410E2	с вертикальным соединением	16	3					
			4					



**E. Hawle Armaturenwerke GmbH** 4840 Vöcklabruck - Austria - Wagrainstraße 13  
Tel.: +43 (0) 7672 72576 0 - Fax: +43 (0) 7672 78464 - E-Mail: hawle@hawle.at - www.hawle.com

**A 8/1**

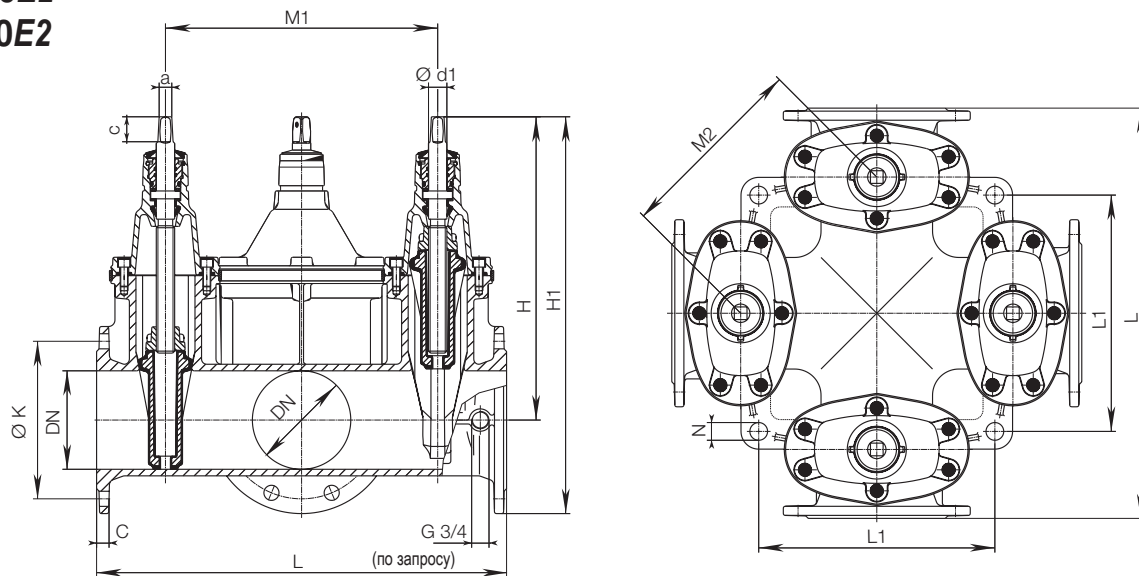
# E2 КОМБИ-IV

Крестовина фланцевая с двумя, тремя или четырьмя задвижками E2, PN 10 | PN 16

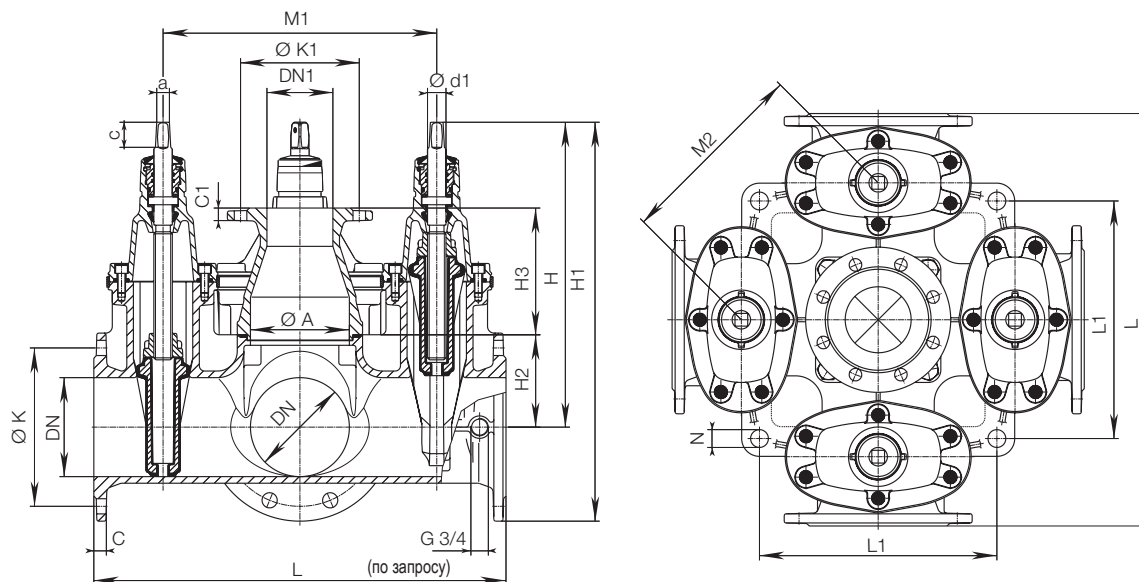


№ 4400E2

№ 4410E2



DN	E2 Комби IV без вертикального соединения								Шпindelь				Вес при количестве задвижек		
	L	H	H1	ØK	C	M1	M2	L1	N	a	c	Ød1	2	3	4
80	435	336	436	160	19	255	180			17,3	35	25	55,0	60,0	65,0
100	555	373	483	180	19	365	258	212	27	19,3	38	25	76,0	84,0	90,0
125	615	475	600	210	19	415	293,5	360	27	19,3	38	28	125,0	135,0	145,0
150	625	462	605	240	19	415	293,5	360	27	19,3	38	28	135,0	143,0	151,0
200	695	563	733	295	20	465	329	445	32	24,3	48	32	207,0	223,0	238,0



DN	E2 Комби IV с вертикальным соединением											Шпindelь				Вес при количестве задвижек				
	ØA	DN1	L	L1	H	H1	H2	H3	C	C1	ØK	ØK1	M1	M2	N	a	c	Ød1	3	4
100	100	100	555	212	373	483	90	+	19	+	180	+	365	258	27	19,3	38	25	90,0	96,0
150	150	100	625	360	462	605	140	192	19	19	240	180	415	293,5	27	19,3	38	28	154,0	164,0
200	200	100	695	445	563	733	180	192	20	19	295	180	465	329	32	24,3	48	32		265,0

+ Фланцевое соединение непосредственно на корпусе - установочный штифт

A 8/2



E. Hawle Armaturenwerke GmbH 4840 Vöcklabruck - Austria - Wagrainer Straße 13  
Tel.: +43 (0) 7672 72576 0 - Fax: +43 (0) 7672 78464 - E-Mail: hawle@hawle.at - www.hawle.com

# E2 HAWLE-COMBIFLEX

PN 10 | PN 16

## Конструктивные особенности

- Модульные задвижки Комби в индивидуальном исполнении
- Требуемый мало места монтаж благодаря укороченной конструкции
- Благодаря одинаковому диаметру прохода возможна чистка
- Совместимость с большим ассортиментом продукции ZAK
- Характеристики уплотнений позволяют выполнять переоборудование просто и без напряжений

## Материал | Технические особенности

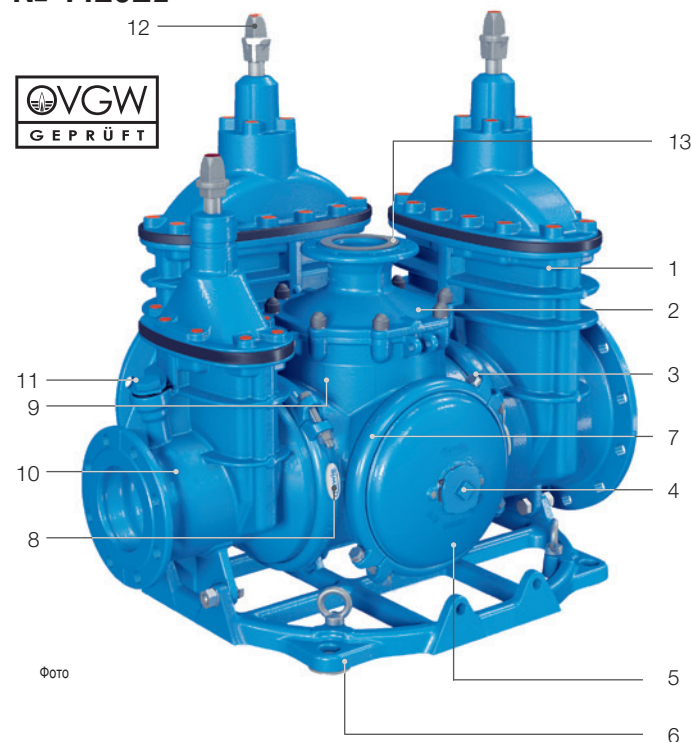
- 1 Упруго запирающаяся задвижка **E2** с гладким проходным каналом DN 250 или DN 300 согласно EN 1074-1 и 2
- 3 Крепежные болты и болты зажимного кольца A4, с молибденовым покрытием
- 4/11 Муфта **ZAK-69** (4) и **ZAK-46** (11) для обеспечения коррозионно-устойчивого соединения датчиков или для домового ввода ZAK
- 2/5/7/1 **Вертикальный отвод HAWLE-COMBIFLEX** (2) на выбор
- 9/10 DN 100 или DN 150, **глухая крышка** (5), **зажимное кольцо** (7), **средняя часть** (9), **E2 корпус** (10) переходной для DN 150 и DN 200: высокопрочный чугун, эпоксидное покрытие
- 6 **Монтажная рама HAWLE-COMBIFLEX**: высокопрочный чугун, эпоксидное покрытие, с рым-болтами для крепления к подъемным устройствам
- 8 **Пломба для подтверждения качества**
- 12 **Наконечник** из алюминия, включая колпачок с указателем направления вращения
- 13 Приклеенная **межфланцевая прокладка** на вертикальном отводе из эластомера

## Комплектующие

Подходящие аксессуары: см. страницу A 1/2

Штурвал:		№ 7800
Штоки:	фикс. длины	№ 9000E2
	телескопич.	№ 9500E2
Коверы:	фикс. длины	№ 1750
	телескопич.	№ 2050, № 2051K
Наконечник штока:		№ 2156, № 2157, № 2158
Удлинитель штока:		№ 7820, № 7825
Болты с гайками:		№ 8810, № 8830, № 8840
Регулировочная шайба:		№ 8644
Межфланцевая прокладка:		№ 3390, № 3470

## № 4420E2



## Индивидуальное исполнение



см. A 9/3

## Пример использования



№ для заказа	Модель	МОР (PN)	Номин. внутр. диаметр / DN	Переходник / DN	Возможный вертикальный отвод / DN	макс. вес
4420E2	Возможность индивидуальной конфигурации	10	250	150	100	465
		16		200	150	
		250		150	100	
		10	300	150	100	706
		16		200	150	
		300		400	150	

Размеры и отверстия фланца согласно EN 1092-2. Стандарт PN 10. PN 16 указать при заказе. Используйте формуляр для заказа HAWLE-COMBIFLEX. Найти его можно на домашней странице.



**E. Hawle Armaturenwerke GmbH** 4840 Vöcklabruck - Austria - Wagrainer Straße 13  
Tel.: +43 (0) 7672 72576 0 - Fax: +43 (0) 7672 78464 - E-Mail: hawle@hawle.at - www.hawle.com

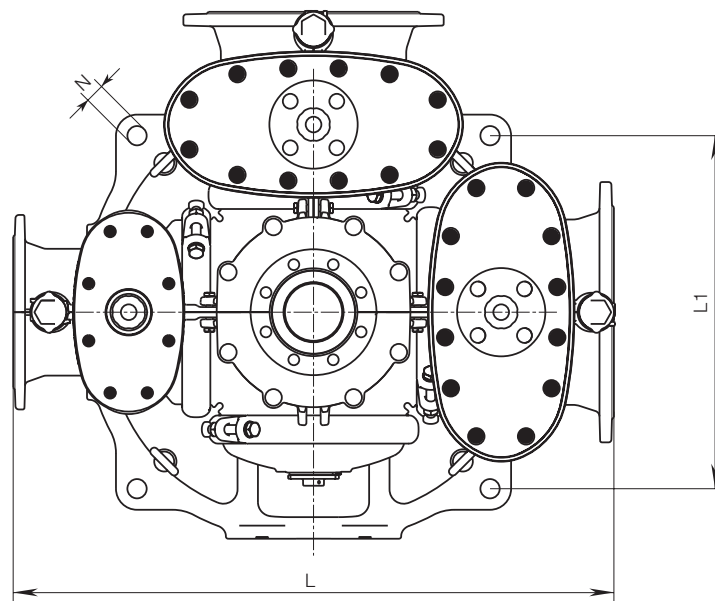
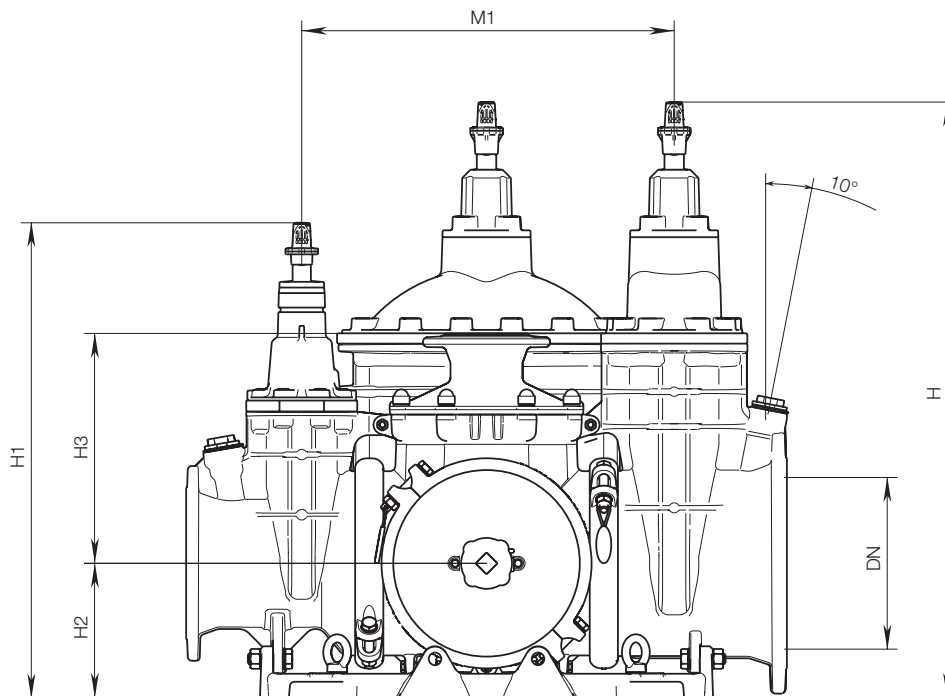
**A 9/1**

# E2 HAWLE-COMBIFLEX

PN 10 | PN 16



№ 4420E2



DN	HAWLE-COMBIFLEX										
	MOP (PN)	L*	L1	H	H1	H2	H3	DN	M1*	Ø N	max.
250	10	960	617	932	777	210	359	150	590	34	465
	16							200			
	250										
300	10	1050	617	1043	830	235	399	150	646	34	706
	16							200			
	300										
	400										

\*Если Combiflex содержит задвижку-переходник с переменным диаметром, наружные размеры (L, M1) не изменяются!

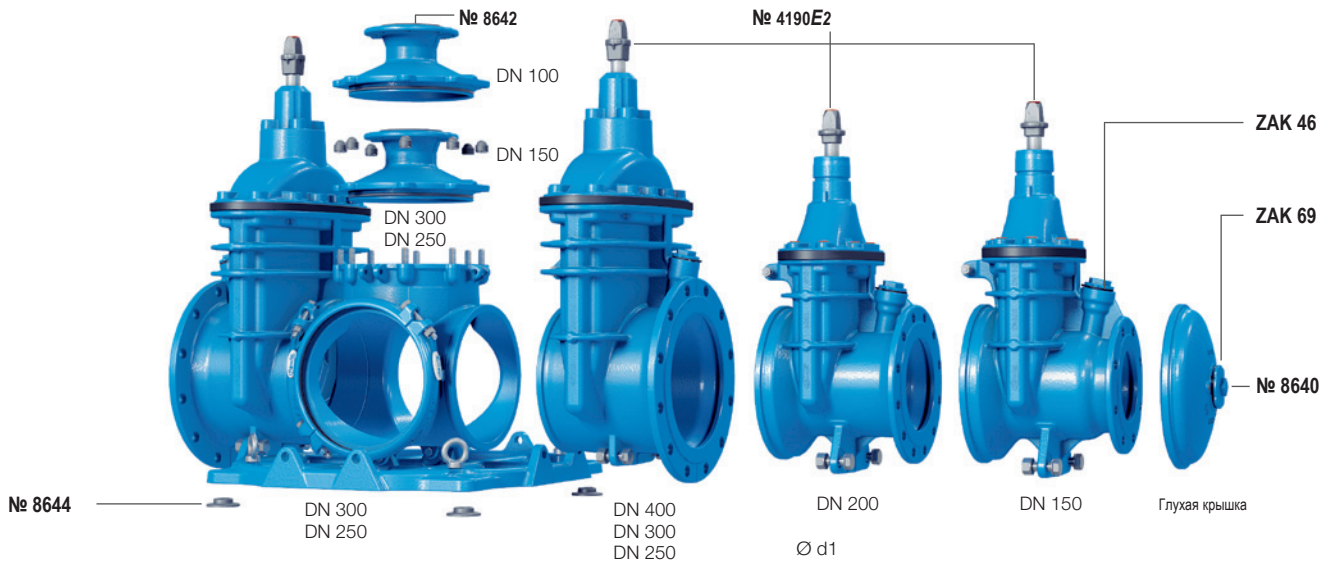
A 9/2



**E. Hawle Armaturenwerke GmbH** 4840 Vöcklabruck - Austria - Wagrainner Straße 13  
 Tel.: +43 (0) 7672 72576 0 - Fax: +43 (0) 7672 78464 - E-Mail: hawle@hawle.at - www.hawle.com

# E2 HAWLE-COMBIFLEX

Отдельные детали

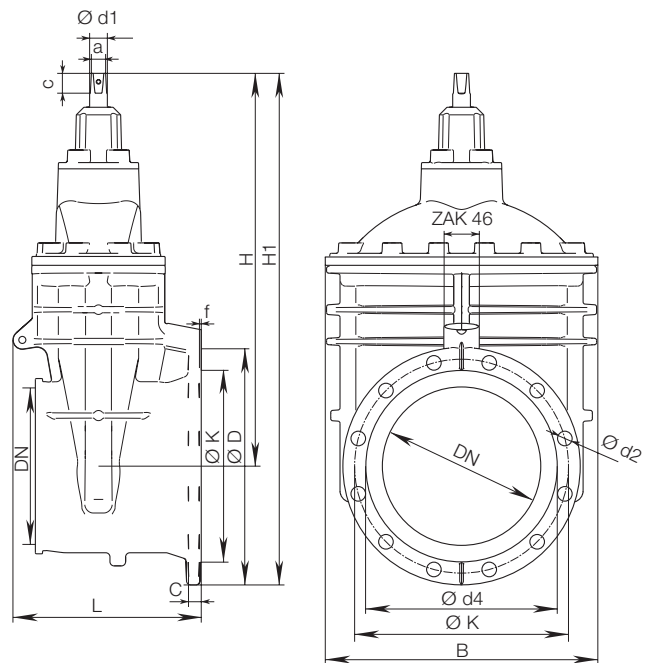
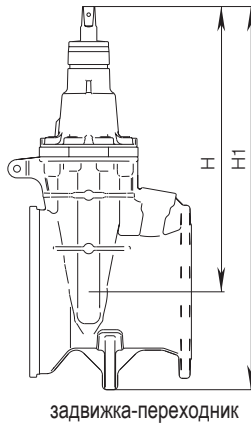


## Задвижка HAWLE-COMBIFLEX E2 № 4190E2



ZAK 46

- муфта ZAK 46
- вкл. заглушку ZAK 46
- вкл. наконечник
- вкл. болтовое крепление
- возможна установка через отверстия колодца



DN	Задвижка HAWLE-COMBIFLEX E2																			
	Фланец							Болты			Шпindelь			Задвижка						
	DN	МОР (PN)	Ø D	C	Ø K	Ø d4	f	Количество	Резьба	Ø d2	a	c	Ø d1	Клин DN	Сервисный отвод	H	H1*	L*	B*	Вес
250	150	10 16	285	19	240	209	3	8	M20	23	19,3	38	28	200	ZAK 46	561	727	337	356	61,0
	200	10 16	340	20	295	264	3	8 12	M20	23	24,3	48	32	200	ZAK 46	561	730	337	356	62,0
		10 16	400	22	350 355	319	3	12	M20 M24	23 28	27,3	48	34	250	ZAK 46	670	870	337	438	89,0
300	150	10 16	285	19	240	209	3	8	M20	23	19,3	38	28	200	ZAK 46	561	754	361	356	65,0
	200	10 16	340	20	295	264	3	8 12	M20	23	24,3	48	32	200	ZAK 46	561	754	361	356	66,0
		10 16	455	24,5	400 410	367	4	12	M20 M24	23 28	27,3	48	34	300	ZAK 46	753	981	361	523	132,0
	400	10 16	580	28	515 525	477	4	16	M24 M27	28 31	27,3	48	34	300	ZAK 46	753	1050	361	523	146,0

\* Транспортировочные размеры



**E. Hawle Armaturenwerke GmbH** 4840 Vöcklabruck - Austria - Wagrainер Straße 13  
Tel.: +43 (0) 7672 72576 0 - Fax: +43 (0) 7672 78464 - E-Mail: hawle@hawle.at - www.hawle.com

**A 9/3**

# E2 HAWLE-COMBIFLEX

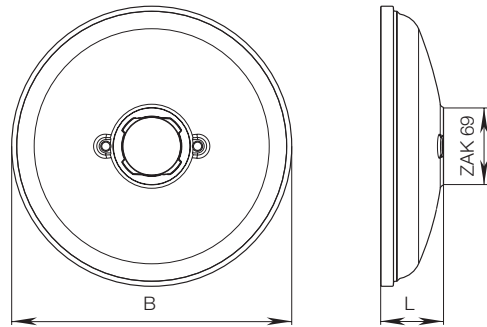
Отдельные детали



## Крышка HAWLE-COMBIFLEX № 8640



• Муфта ZAK 69

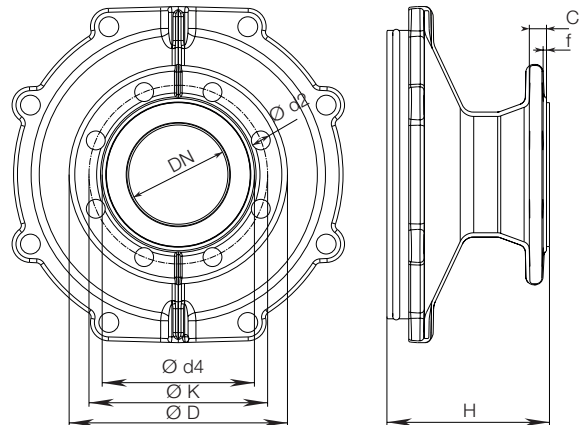


DN	Глухая крышка HAWLE-COMBIFLEX			
	B	Муфта ZAK	L	Вес
250	284	ZAK 69	67	5,5
300	335	ZAK 69	77	8,0

## Вертикальный отвод HAWLE-COMBIFLEX № 8642



• включ. приклеенное фланцевое уплотнение из эластомера

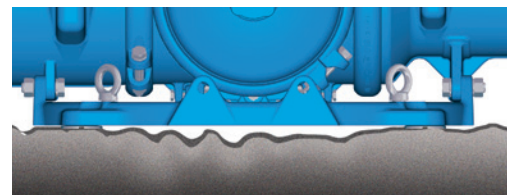
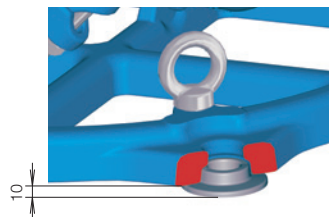
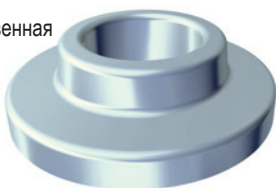


DN	Вертикальный отвод HAWLE-COMBIFLEX											
	Фланец							Болты			Вертикальный отвод	
	DN	МОР (PN)	Ø D	C	Ø K	Ø d4	f	Количество	Резьба	Ø d2	H	Вес
250	100	10	220	19	180	153	3	8	M16	17	146	12,0
		16										
	150	10	285	19	240	209	3	8	M20	23	146	11,0
		16										
300	100	10	220	19	180	153	3	8	M16	17	160	13,0
		16										
	150	10	285	19	240	209	3	8	M20	23	160	13,0
		16										

## Регулировочная шайба HAWLE-COMBIFLEX

№ 8644 (заказывать отдельно)

Высококачественная  
сталь



A 9/4



E. Hawle Armaturenwerke GmbH 4840 Vöcklabruck - Austria - Wagrainstraße 13  
Tel.: +43 (0) 7672 72576 0 - Fax: +43 (0) 7672 78464 - E-Mail: hawle@hawle.at - www.hawle.com

# ЗАДВИЖКА HAWLE-A

## Обзор

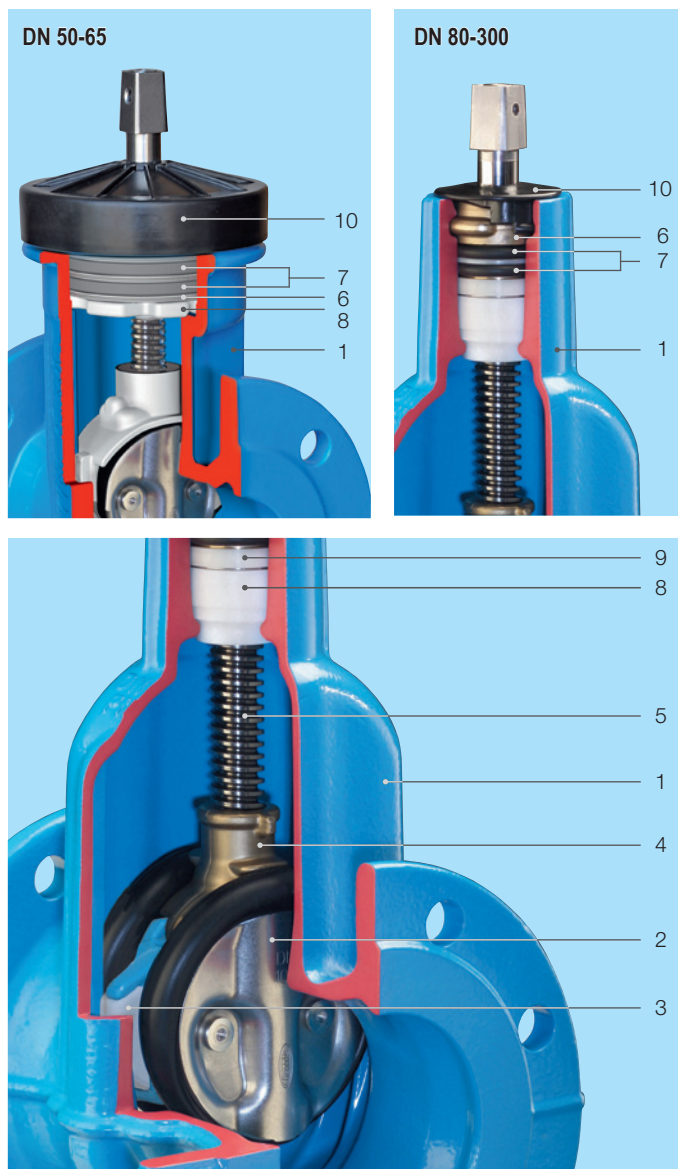
hawle

### Особенности конструкции

- Упругозапирающаяся клиновидная задвижка согласно EN 1171, EN 1074-1 и EN 1074-2 со свободным проходным каналом
- Задвижка HAWLE-A представляет собой первую в мире упругозапирающуюся запорную задвижку в монолитном корпусе; Этот уникальный монолитный корпус обеспечивает не имеющую аналогов прочность задвижки
- Резьбовое соединение крышки отсутствует - опора шпинделя закрепляется в корпусе с помощью байонетного соединения - эти уникальные конструктивные особенности позволяют нанести эпоксидное покрытие по всей поверхности и обеспечить 100 %-ную защиту от коррозии согласно директивам GSK - Gütegemeinschaft Schweißer Korrosionsschutz (Ассоциация высококачественной защиты от коррозии тяжелой арматуры с порошковым покрытием)
- Конструкция клина типа сэндвич с двумя отдельными резиновыми уплотняющими манжетами. Эти новые геометрические характеристики клина и уплотнений, а также специальная направляющая клина позволяют сводить усилие на закрытие к минимуму в любой ситуации
- Направляющие клина из износостойкого пластика с высокими характеристиками скольжения; сопротивление нагрузкам за счет оптимизации конструкции и снижения степени истирания обеспечивают минимальные усилия на закрытие
- Подвижная гайка клина обеспечивает исправное функционирование задвижки даже при высоких нагрузках
- Втулка, зафиксирована в корпусе байонетным соединением, с защитой от проворачивания, с несколькими уплотнительными кольцами круглого сечения
- Опора шпинделя на скользящих шайбах из износостойкого пластика
- На 100 % пригодна для бесколодезной установки

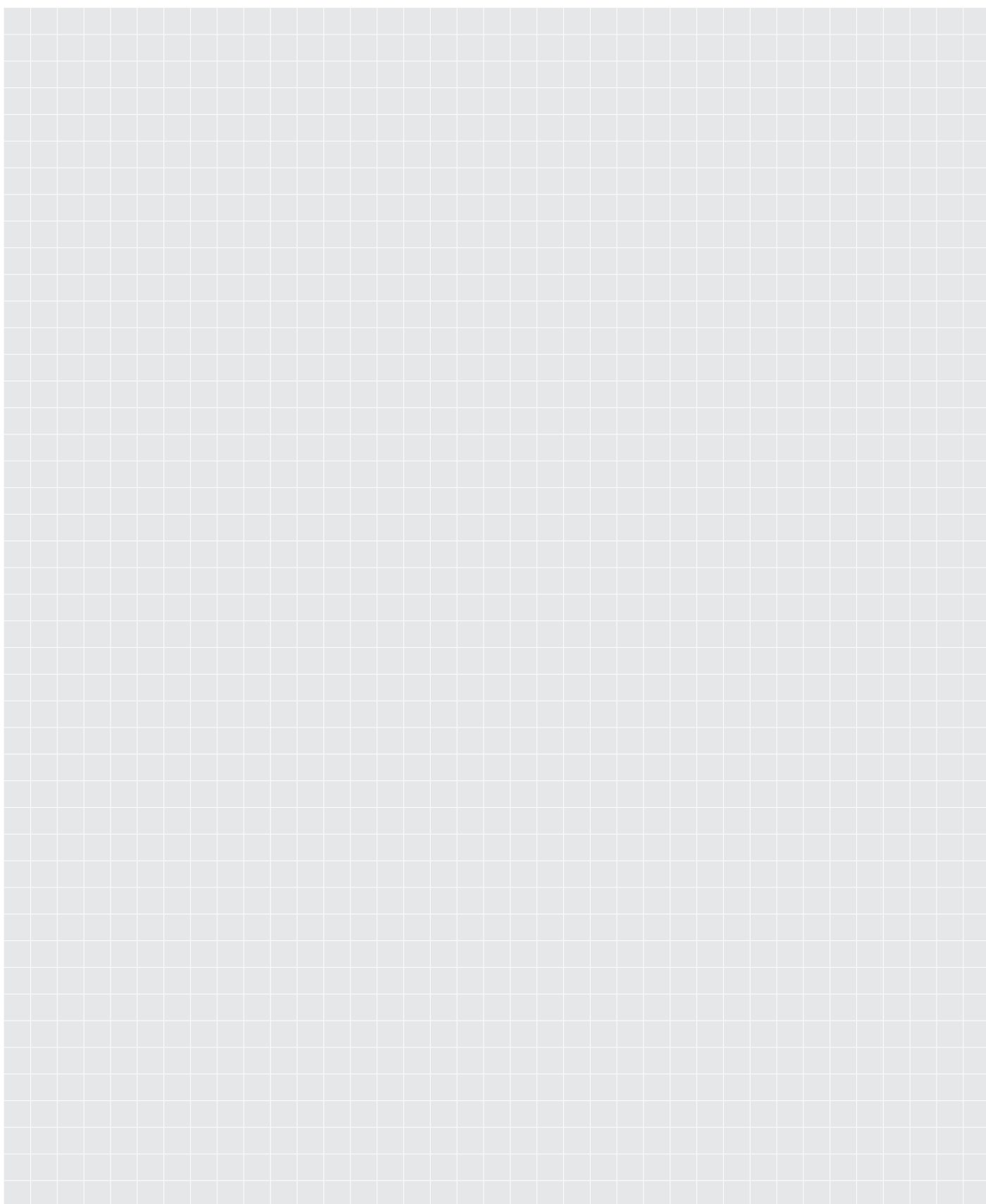
### Материал | Технические особенности

- 1 Корпус из высокопрочного чугуна, с эпоксидным покрытием со всех сторон (см. страницу 4)
- 2 Клин из POM (от DN 50 до DN 65), из высокопрочного чугуна, с эпоксидным покрытием (от DN 80 до DN 300) Пластины из нержавеющей стали / уплотнительные шайбы из эластомера
- 3 Направляющие клина из износостойкого пластика
- 4 Гайка клина из латуни
- 5 Шпиндель из нержавеющей стали с накатанной резьбой, скользящая опора из POM
- 6 Втулка с уплотнительными кольцами круглого сечения из POM (от DN 50 до DN 65), латунь (от DN 80 до DN 300)
- 7 Уплотнительные кольца круглого сечения из эластомера
- 8 Опоры шпинделя из POM
- 9 Скользящая шайба из POM
- 10 Пыльник из PE



E. Hawle Armaturenwerke GmbH 4840 Vöcklabruck - Austria - Wagrainstraße 13  
Tel.: +43 (0) 7672 72576 0 - Fax: +43 (0) 7672 78464 - E-Mail: hawle@hawle.at - www.hawle.com

A 10/1



**A 10/2**



**E. Hawle Armaturenwerke GmbH** 4840 Vöcklabruck - Austria - Wagrainer Straße 13  
Tel.: +43 (0) 7672 72576 0 - Fax: +43 (0) 7672 78464 - E-Mail: [hawle@hawle.at](mailto:hawle@hawle.at) - [www.hawle.com](http://www.hawle.com)



# ЗАДВИЖКА HAWLE-A

## фланцевая DN 50-300 PN 10 | PN 16



### Конструктивные особенности

- Упругозапирающаяся клиновидная задвижка со свободным проходным каналом
- Размеры фланца соответствуют EN 1092-2, отверстия согласно EN 1092-2 | PN 10-стандарт; EN 1092-2 | PN 16 от DN 200 до DN 300 указать при заказе. Другие стандарты по запросу
- Благодаря одинаковому диаметру прохода возможна чистка
- Один шток для нескольких диаметров задвижек

**Стандартное исполнение:** без штурвала и штока  
(пригодна только для ручного управления)

**Варианты исполнения:** малая или большая строительная длина, закрытие по или против часовой стрелки

**Внимание:** управление с помощью электропривода не допускается!

### Комплектующие

**Подходящие аксессуары:** см. страницу A 1/2

Штурвал: № 7800  
 Штоки: фикс. длины № 9000A  
 телескопич. № 9500A  
 Коверы: фикс. длины № 1750  
 телескопич. № 2050  
 № 2051K

Опорная плита: № 3481, № 3482  
 Наконечник штока: № 2156, № 2157, № 2158  
 Удлинитель штока: № 7820, № 7825  
 Болты с гайками: № 8810, № 8830, № 8840  
 Стойка HAWAK для задвижек: № 9894, № 9895  
 Межфланцевая прокладка: № 3390, № 3470

№ 4000A  
 № 4700A  
 № 4288A



№ для заказа	Модель	MOP (PN)	Номин. внутр. диаметр/DN											
			50	65	80	100	125	150	200	250	300			
4000A	короткая EN 558-1 GR 14	16												
4700A	длинная EN 558-1 GR 15													
4288A	ГОСТ													



**E. Hawle Armaturenwerke GmbH** 4840 Vöcklabruck - Austria - Wagrainstraße 13  
 Tel.: +43 (0) 7672 72576 0 - Fax: +43 (0) 7672 78464 - E-Mail: hawle@hawle.at - www.hawle.com

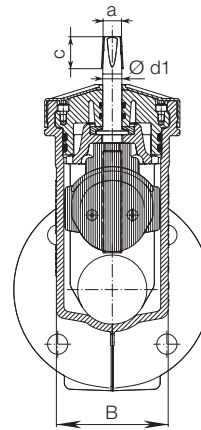
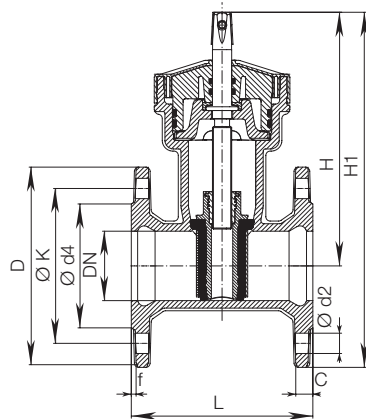
**A 10/3**

# ЗАДВИЖКА HAWLE-A

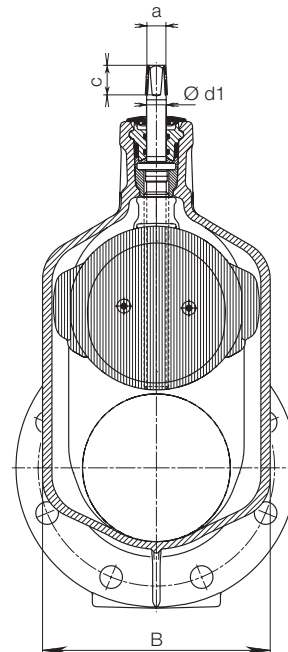
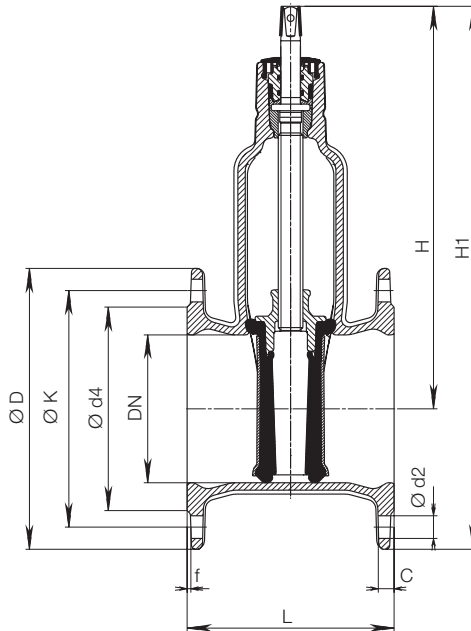
фланцевая DN 50-300, PN 10 | PN 16



DN 50 / DN 65



DN 80 – DN 300



DN	MOP (PN)	Фланец					Болты		Шпindelь			Задвижка					Вес				
		ØD	C	ØK	Ød4	f	Количество	Резьба	Ød2	a	c	Ød1	H	H1	L короткая	L длинная	ГОСТ	B	короткая	длинная	ГОСТ
50	10	165	16	125	96	4,5	4	M 16	19	14,8	30	18	230	315	150	250	180	105	8,2	9,0	8,6
	16																				
65	10	185	16	145	116	4,5	4	M 16	19	17,3	30	18	238	333	170	270		105	9,4	10,5	
	16																				
80	10	200	16	160	133	4	8	M 16	19	17,3	30	20	286	386	180	280	210	136	10,5	12,8	11,9
	16																				
100	10	220	16	180	153	4	8	M 16	19	19,3	30	20	317	427	190	300	230	158	15,0	16,3	15,5
	16																				
125	10	250	16	210	183	4,5	8	M 16	19	19,3	30	20	359	485	200	325		207	19,0	21,8	
	16																				
150	10	285	16	240	207	4	8	M 20	23	19,3	30	20	409	552	210	350	280	231	26,5	30,0	27,7
	16																				
200	10	340	17	295	264	4	8	M 20	23	24,3	38	25	509	679	230	400	330	282	41,2	46,5	44,2
	16																				
250	10	400	22	350	319	4	12	M 20	22,4	27,3	38	32	599	799	250			410	88,7		
	16																				
300	10	455	23,5	400	369	6	12	M 20	22,4	27,3	38	32	674	901	270			470	118,6		
	16																				

A 10/4



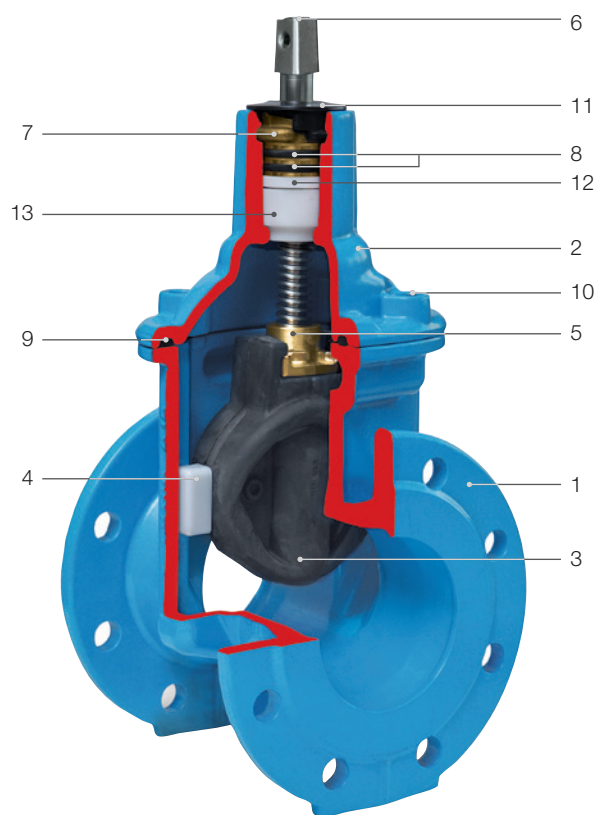
E. Hawle Armaturenwerke GmbH 4840 Vöcklabruck - Austria - Wagrainer Straße 13  
Tel.: +43 (0) 7672 72576 0 - Fax: +43 (0) 7672 78464 - E-Mail: hawle@hawle.at - www.hawle.com

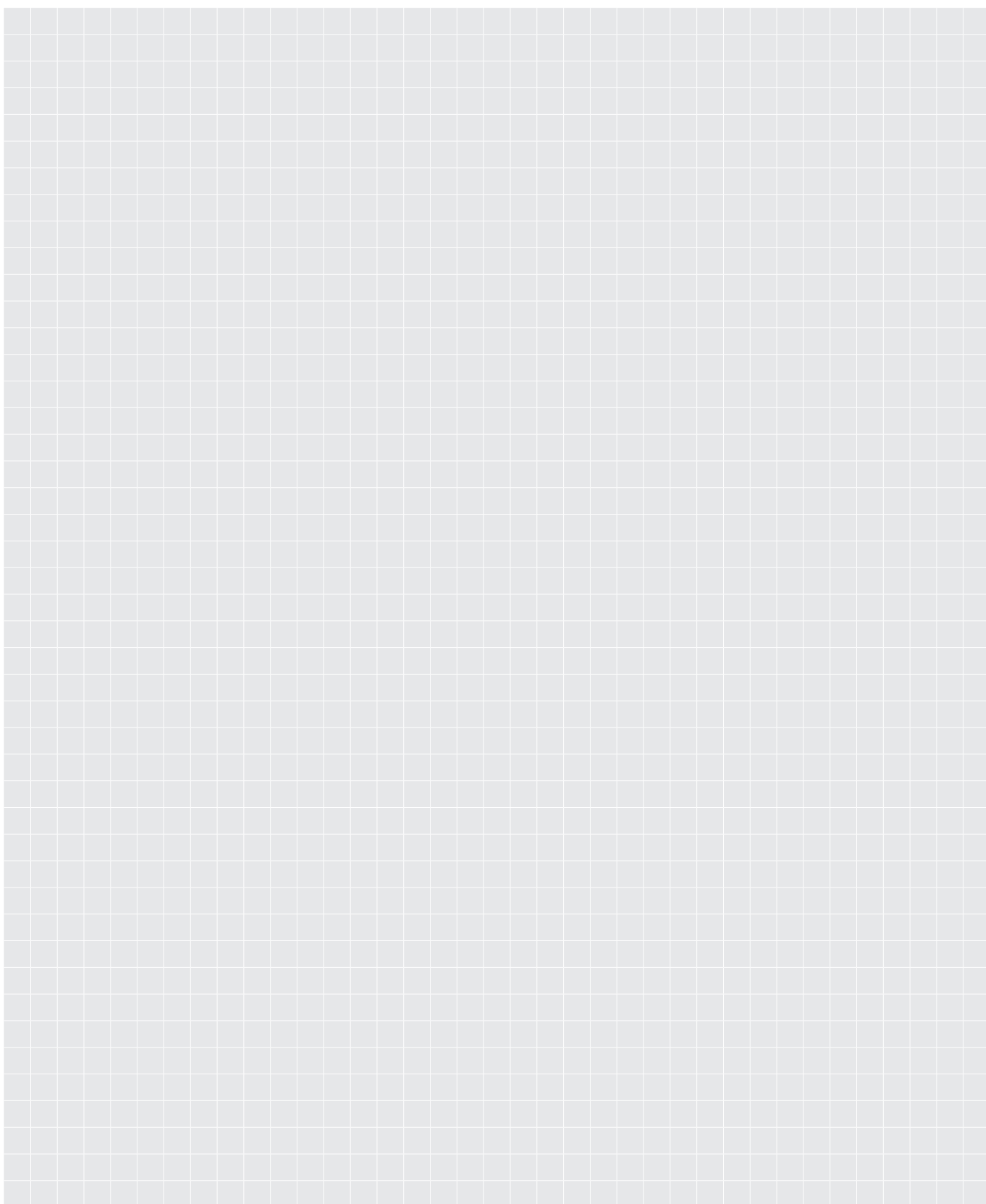
### Особенности конструкции

- Упругозапирающаяся клиновая задвижка со свободным проходным каналом согласно EN 1074-1 и EN 1074-2
- Фланцевая, малая строительная длина
- Направляющие клина с высокими характеристиками скольжения; сопротивление нагрузкам за счет оптимизации конструкции и снижения степени истирания обеспечивают минимальные усилия на закрытие
- Большая длина резьбы гайки клина обеспечивает способность воспринимать высокую нагрузку от крутящего момента
- Опора шпинделя закрепляется в крышке с помощью байонетного соединения
- Уплотнительные кольца круглого сечения установлены в коррозионностойкие материалы
- Скользящие шайбы обеспечивают опору шпинделя с буртиком с малыми потерями на трение
- На 100 % пригодна для бесколодезной установки

### Материал | Технические особенности

- 1 Корпус, 2 крышка из высокопрочного чугуна, внутри и снаружи покрыты эпоксидным покрытием (см. страницу 4)
- 3 Клин из высокопрочного чугуна, внутри и снаружи покрыт вулканизированным эластомером
- 4 Направляющие клина из износостойкого пластика
- 5 Гайка клина из латуни
- 6 Шпиндель из дуплексной нержавеющей стали с накатанной резьбой и отполированной поверхностью, скользящая опора из POM
- 7 Втулка с уплотнительными кольцами круглого сечения из латуни, зафиксирована в крышке с байонетным соединением, с упором, с несколькими уплотнительными кольцами круглого сечения
- 8 Уплотнительные кольца круглого сечения из эластомера
- 9 Уплотнение крышки из эластомера
- 10 Винты с внутренним шестигранником потайные, масса для заливки и уплотнение крышки обеспечивают защиту от коррозии
- 11 Пыльник в качестве защиты от загрязнения опоры шпинделя из PE
- 12 Скользящая шайба из POM
- 13 Опора шпинделя из POM





**A 11/2**



**E. Hawle Armaturenwerke GmbH** 4840 Vöcklabruck - Austria - Wagrainer Straße 13  
Tel.: +43 (0) 7672 72576 0 - Fax: +43 (0) 7672 78464 - E-Mail: [hawle@hawle.at](mailto:hawle@hawle.at) - [www.hawle.com](http://www.hawle.com)

# ЗАДВИЖКА HAWLE-E1+

фланцевая, DN 50-300, PN 10 | PN 16



## Особенности конструкции

- Упругозапирающаяся клиновая задвижка со свободным проходным каналом
- Размеры фланца соответствуют EN 1092-2, отверстия согласно EN 1092-2 | PN 10-стандарт; PN 16 при DN 200; указать при заказе. Другие стандарты по запросу
- Благодаря одинаковому диаметру прохода возможна чистка
- Малая строительная длина (EN 558 GR 14)

**Стандартное исполнение:** без штурвала и штока  
(пригодно только для ручного управления)

**Специальное исполнение:** по запросу

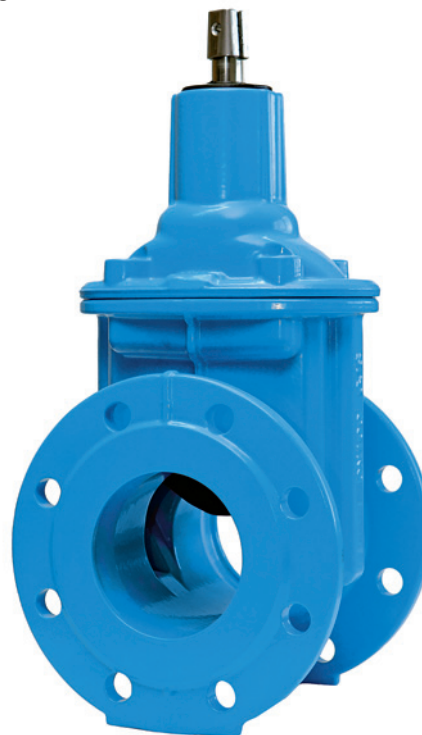
## Комплектующие

**Подходящие аксессуары:** см. страницу A 1/2

Штурвал:		№ 7800
Штоки:	фикс. длины	№ 9000A
	телескопич.	№ 9500A
Коверы:	фикс. длины	№ 1750
	телескопич.	№ 2050
		№ 2051K

Опорная плита:	№ 3481, № 3482
Наконечник штока:	№ 2156, № 2157, № 2158
Удлинитель штока:	№ 7820, № 7825
Болты с гайками:	№ 8810, № 8830, № 8840
Стойка HAWAK для задвижек:	№ 9894
Опорная плита:	№ 3481K
Межфланцевая прокладка:	№ 3390, № 3470

## № 4000E1+



№ для заказа	Модель	MOP (PN)	Номин. внутр. диаметр/DN						
			50	65	80	100	125	150	200
4000E1+	короткая EN 558-1 GR 14	10							
		16							

## Пример использования



**E. Hawle Armaturenwerke GmbH** 4840 Vöcklabruck - Austria - Wagrainstraße 13  
Tel.: +43 (0) 7672 72576 0 - Fax: +43 (0) 7672 78464 - E-Mail: hawle@hawle.at - www.hawle.com

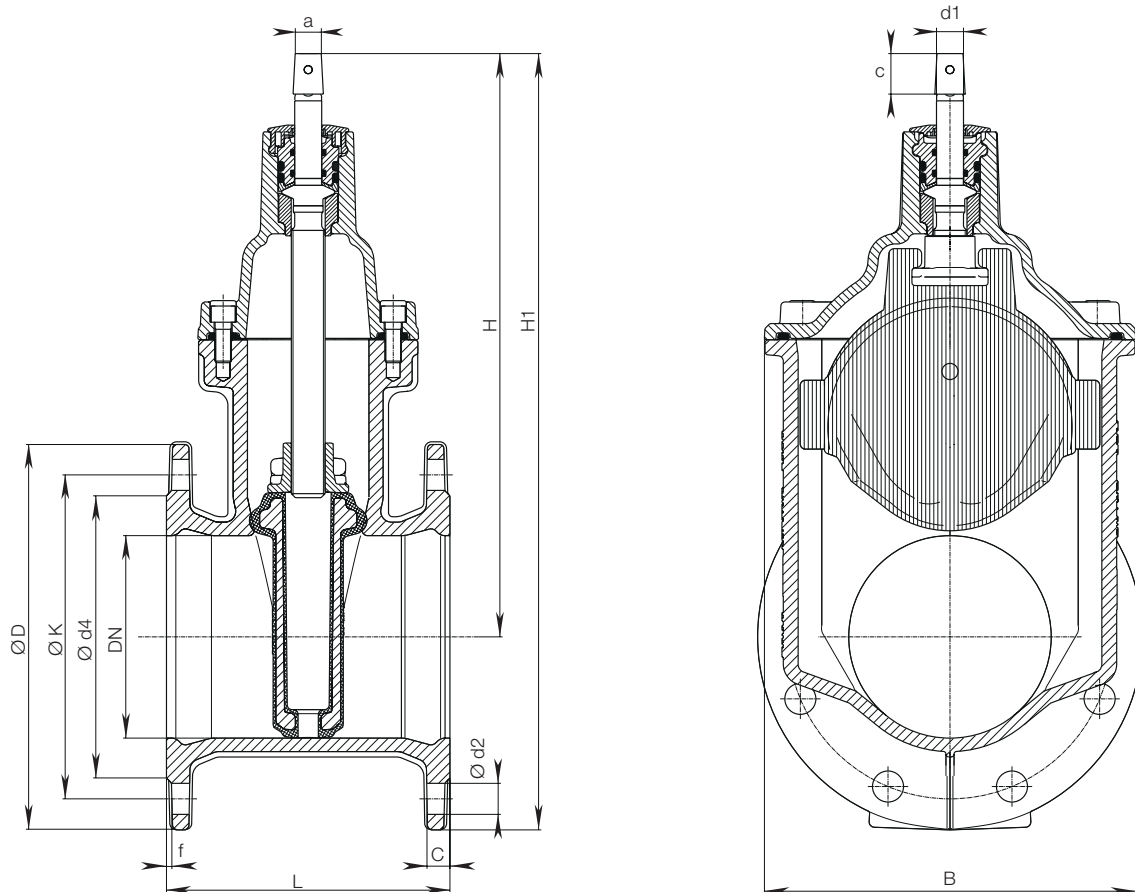
**A 11/3**

# ЗАДВИЖКА HAWLE-E1+

фланцевая DN 50-300, PN 10 | PN 16



№ 4000E1+



DN	MOP (PN)	Фланец					Болты			Шпindelь			Задвижка				Вес
		ØD	C	ØK	Ød4	f	Количество	Резьба	Ød2	a	c	Ød1	H	H1	L	B	
50	10	165	18	125	98	5	4	M 16	19	14,8	30	18	230	313	150	135	8,5
	16												298	390	170	172	
65	10	185	18	145	118	5	4	M 16	19	17,3	30	20	298	390	170	172	13,5
	16												305	405	180	172	
80	10	200	18	160	133	5	8	M 16	19	17,3	30	20	305	405	180	172	14,5
	16												339	449	190	203	
100	10	220	18	180	153	5	8	M 16	19	19,3	30	20	339	449	190	203	18,5
	16												420	545	200	275	
125	10	250	17	210	183	4	8	M 16	19	19,3	30	20	420	545	200	275	31,0
	16												432	575	210	275	
150	10	285	17	240	209	4	8	M 20	23	19,3	30	20	432	575	210	275	34,0
	16												534	704	230	345	
200	10	340	19,5	295	264	4,5	8	M 20	23	24,3	38	25	534	704	230	345	54,0
	16												534	704	230	345	

A 11/4



E. Hawle Armaturenwerke GmbH 4840 Vöcklabruck - Austria - Wagrain Straße 13  
 Tel.: +43 (0) 7672 72576 0 - Fax: +43 (0) 7672 78464 - E-Mail: hawle@hawle.at - www.hawle.com

Страница  
В 2

## Затвор дисковый поворотный с двойным эксцентриситетом

Дисковый поворотный затвор Hawle

Страница В 2/3



Страница  
В 3

## Обратный клапан

без рычага и противовеса

Страница В 3/1



**E. Hawle Armaturenwerke GmbH** 4840 Vöcklabruck - Austria - Wagrainer Straße 13  
Tel.: +43 (0) 7672 72576 0 - Fax: +43 (0) 7672 78464 - E-Mail: [hawle@hawle.at](mailto:hawle@hawle.at) - [www.hawle.com](http://www.hawle.com)

**В 1/1**

## Аксессуары

Электропривод		Страница M 4/3
Болты с гайками		Страница M 4/4
Межфланцевые прокладки		Страница M 7/1
Демонтажная вставка		Страница D 6/1

Адаптер для штока <b>E2</b>	№ 9211	Страница B 2/3
Адаптер для наконечника штока	№ 2161	Страница B 2/3

## Техническая информация

Моменты затяжки для монтажа фланца Страница R 3/1

## Примеры использования



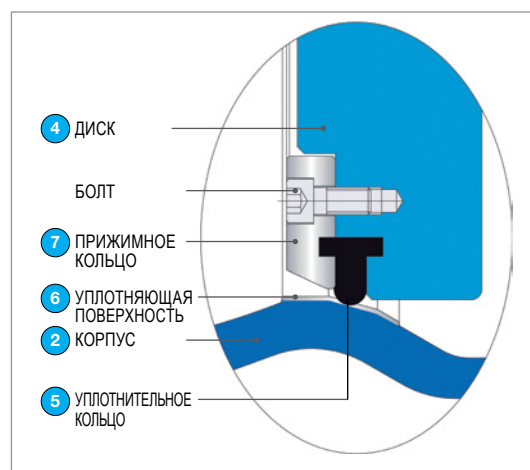
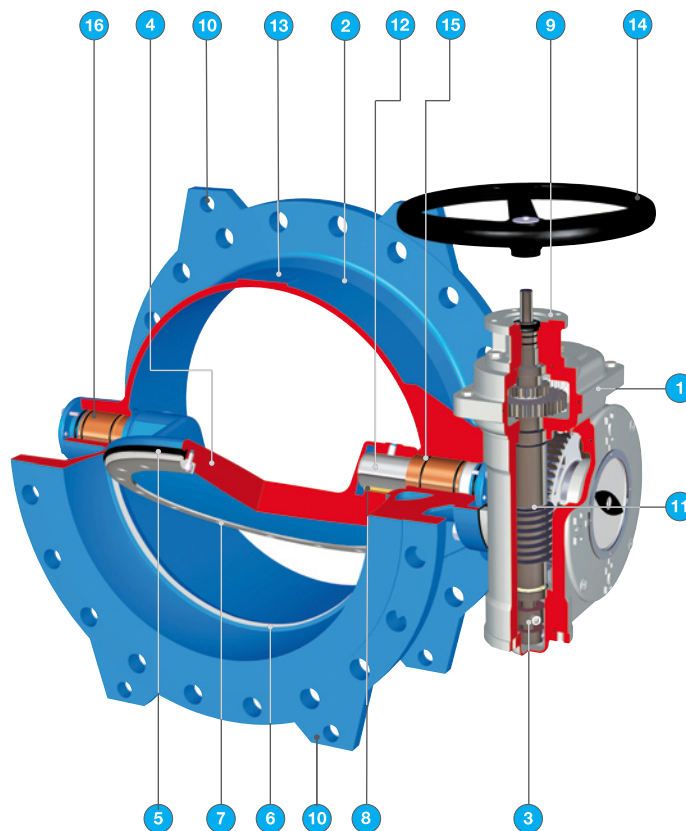


# ДИСКОВЫЙ ПОВОРОТНЫЙ ЗАТВОР с двойным эксцентриситетом, DN 150-1400

hawle

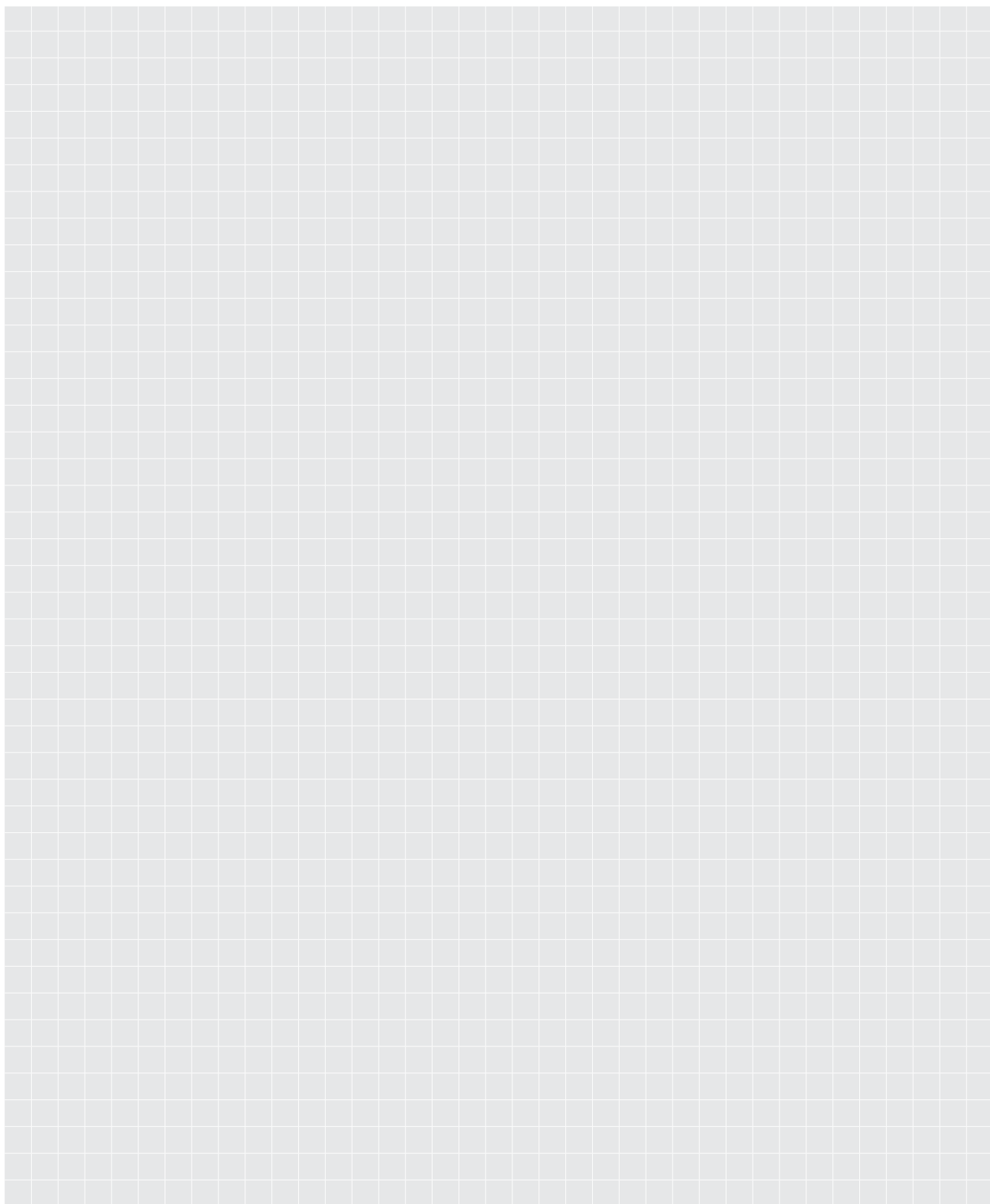
## Особенности конструкции

- 1 Диск**  
Плоский диск обтекаемой формы с закрытыми втулками способствует увеличению объемного расхода; диск с двойным эксцентриситетом снижает износ уплотнения и обеспечивает легкость управления затвором
- 2 Корпус**  
Обтекаемая форма седла и гладкая поверхность корпуса сводят сопротивление движению потока к минимуму
- 3 Ходовая гайка**  
Нижний конец вала червяка имеет резьбу. На этом винтовом стержне расположенная внутри ходовая гайка перемещается вверх и вниз. При поворачивании привода в направлении «Открыть» или «Закрыть» ходовая гайка также перемещается в направлении соответствующего упора и обеспечивает правильность конечной позиции диска
- 4 Диск**  
Плоский диск обтекаемой формы с закрытыми втулками способствует увеличению объемного расхода; диск с двойным эксцентриситетом снижает износ уплотнения и обеспечивает легкость управления затвором
- 5 Система уплотнений**  
Уплотнение состоит из эластичного уплотнительного кольца с Т-образным профилем, зафиксированным к ободу диска посредством зажимного кольца. В закрытом положении уплотнительное кольцо прижато к седлу, имеющему форму конусообразной канавки. Это обеспечивает герметичность в обоих направлениях потока рабочей среды. В открытом положении уплотнительное кольцо диска благодаря двойному эксцентриситету полностью освобождается от нагрузки
- 6 Седло**  
Интегрированное, наварное и отполированное седло из высококачественной нержавеющей стали образует коррозионно- и эрозионностойкую опорную посадочную поверхность; такая конструкция седла обеспечивает полную герметичность
- 7 Прижимное кольцо**  
Цельное прижимное кольцо обеспечивает оптимальное крепление уплотнительного кольца к кромке диска; Уплотнительное кольцо можно легко заменить без демонтажа всего диска и без использования специального инструмента
- 8 Соединение валов**  
Соединение с геометрическим замыканием между диском и валом с помощью призматической шпонки
- 9 Соединительный фланец для электропривода**  
Все дисковые поворотные затворы оснащены стандартным фланцем согласно EN ISO 5210 для установки электроприводов
- 10 Транспортировочные проушины и опоры**  
Встроенные транспортировочные проушины облегчают установку, опоры обеспечивают устойчивость
- 11 Червячный редуктор**  
Привод разработан таким образом, что привести в действие затвор сможет один оператор, не прикладывая больших усилий
- 12 Вали**  
Составной вал обеспечивает максимальное поперечное сечение трубопровода
- 13 Серийный номер**  
С целью облегчения идентификации каждый затвор обозначен литым серийным номером
- 14 Штурвал**  
Входит в стандартный комплект поставки
- 15 Уплотнение вала**  
Не требующая техобслуживания система уплотнительных колец круглого сечения, обеспечивает полную герметичность
- 16 Опора**  
Самосмазывающаяся скользящая опора сокращает воздействие трения на вал и уменьшает приводное усилие; Опора центрирует диск и предотвращает смещение по оси



**E. Hawle Armaturenwerke GmbH** 4840 Vöcklabruck - Austria - Wagrainer Straße 13  
Tel.: +43 (0) 7672 72576 0 - Fax: +43 (0) 7672 78464 - E-Mail: hawle@hawle.at - www.hawle.com

**B 2/1**



# ДИСКОВЫЙ ПОВОРОТНЫЙ ЗАТВОР HAWLE C ДВОЙНЫМ ЭКСЦЕНТРИСИТЕТОМ, DN 150-1400, PN 10 | PN 16



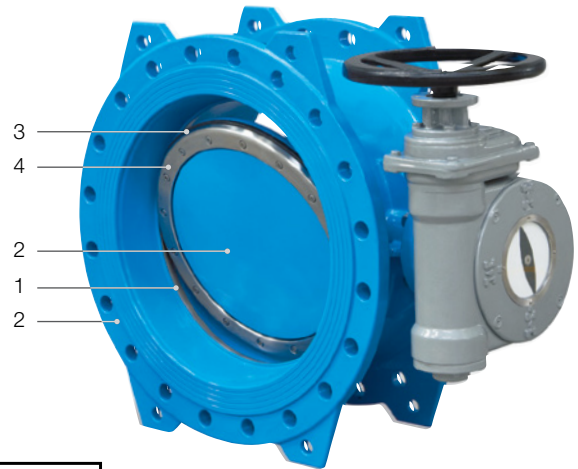
## Особенности конструкции

- Стандартная версия управления включает: червячный редуктор и штурвал
- Класс защиты IP 68
- Подходит для бесколодезной установки, простой монтаж штока
- Подготовлен для электропривода
- Строительная длина согласно EN 558 – 1 СЕРИЯ 14
- Присоединительные размеры фланцев согласно EN 1092-2
- Давления PN 10 | PN 16 - указать при заказе

## Материал | Технические особенности

- 1 **Седло** из нержавеющей стали, наварное и отполированное
  - 2 **Корпус и диск** из высокопрочного чугуна, внутри и снаружи покрыты эпоксидным порошком
  - 3 **Уплотнительные кольца** из эластомера
  - 4 **Прижимное кольцо** из нержавеющей стали
- **Валы** из нержавеющей стали
  - **Внутренние и внешние крепежные элементы** из нержавеющей стали
  - **Подшипники** из бронзы
  - **Штурвал** из чугуна, с эпоксидным покрытием

№ 9881K



№ для заказа	MOP (PN)	Номин. внутр. диаметр/DN																
		150	200	250	300	350	400	450	500	600	700	800	900	1000	1100	1200	1400	
9881K	10																	*
	16																	*

\* без сертификата ÖVGW.

## Комплектующие

### Подходящие аксессуары:

- Адаптер штока (бесколодезная установка) E2, DN 200: № 9211
- Наконечник: № 2161
- Электропривод: № 9920
- Межфланцевая прокладка: № 3390
- Демонтажная вставка: № 9810



Адаптер для штока (бесколодезная установка) E2, DN 200

№ 9211



Наконечник

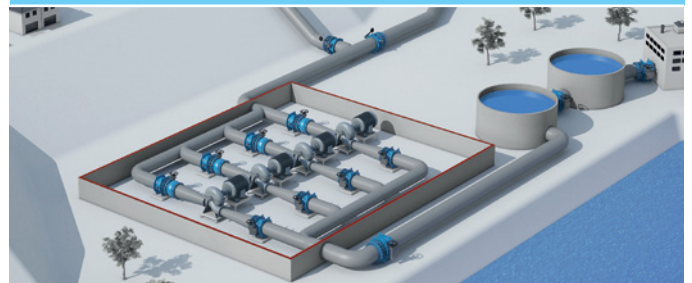
№ 2161



Электропривод

№ 9920

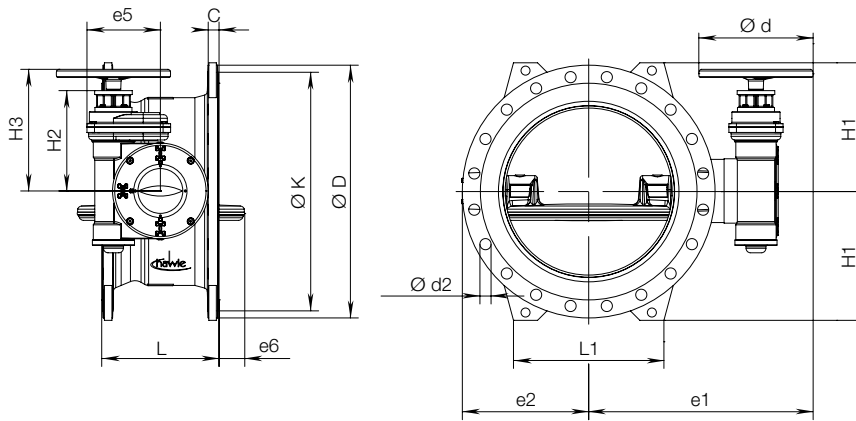
## Пример использования



**E. Hawle Armaturenwerke GmbH** 4840 Vöcklabruck - Austria - Wagrainner Straße 13  
Tel.: +43 (0) 7672 72576 0 - Fax: +43 (0) 7672 78464 - E-Mail: hawle@hawle.at - www.hawle.com

**B 2/3**

# ДИСКОВЫЙ ПОВОРОТНЫЙ ЗАТВОР HAWLE С ДВОЙНЫМ ЭКСЦЕНТРИСИТЕТОМ, DN 150-1400, PN 10 | PN 16



## № 9881K

Давление PN 10

DN	МОР (PN)	L серия 14	L1	e1	e2	e5	e6	Ød	ØD	ØK	C	Болты Количество Ød2		H1	H2	H3	Оборот открыть/закрыть	Вес
150	10	210	-	378	151	134	0	245	285	240	19,0	8	23	143	145	212	11,25	45
200		230	180	405	177	134	0	245	340	295	20,0	8	23	180	145	212	11,25	60
250		250	220	481	214	158	5	245	405	350	22,0	12	23	213	165	239	10	95
300		270	280	503	237	158	11	245	460	400	24,5	12	23	242	165	239	10	115
350		290	320	595	283	175	28	370	505	460	24,5	16	23	264	186	271	12,5	155
400		310	335	626	297	175	43	370	565	515	24,5	16	28	293	186	271	12,5	165
450		330	380	670	333	198	57	370	615	565	25,5	20	28	320	287	372	36,25	220
500		350	400	701	344	244	67	370	670	620	26,5	20	28	345	336	420	43,5	285
600		390	440	749	414	244	98	370	780	725	30,0	20	31	400	336	420	43,5	350
700		430	540	838	511	313	126	370	895	840	32,5	24	31	460	399	484	104	575
800		470	610	855	530	313	153	370	1015	950	35,0	24	34	520	399	484	104	680
900		510	670	965	618	365	181	370	1115	1050	37,5	28	34	568	435	519	192,5	980
1000		550	740	1039	650	365	206	370	1230	1160	40,0	28	37	625	435	519	192,5	1155
1100		590	750	1022	720	365	237	370	1355	1270	53,5	32	37	695	435	519	192,5	1558
1200	630	900	1251	782	515	264	485	1455	1380	45,0	32	41	738	576	625	362,5	1965	
1400	710	1160	1349	917	515	323	485	1675	1500	46,0	36	44	848	538	625	362,5	2690	

## № 9881K

Давление PN 16

DN	МОР (PN)	L серия 14	L1	e1	e2	e5	e6	Ød	ØD	ØK	C	Болты Количество Ød2		H1	H2	H3	Оборот открыть/закрыть	Вес
150	16	210	-	378	151	134	0	245	285	240	19,0	8	23	143	145	212	11,25	45
200		230	180	405	177	134	0	245	340	295	20,0	12	23	180	145	212	11,25	60
250		250	220	481	214	158	6	245	405	355	22,0	12	28	213	165	239	10	95
300		270	280	503	237	158	11	245	460	410	24,5	12	28	242	165	239	10	115
350		290	320	595	283	175	28	370	520	470	26,5	16	28	272	186	271	12,5	162
400		310	335	626	297	198	43	370	580	525	28,0	16	31	300	287	372	36,25	204
450		330	380	670	333	198	57	370	640	585	30,0	20	31	330	287	372	36,25	240
500		350	400	721	344	244	67	370	715	650	31,5	20	34	370	336	420	43,5	325
600		390	500	779	414	244	98	370	840	770	36,0	20	37	432	336	420	43,5	435
700		430	540	838	511	313	126	370	910	840	39,5	24	37	467	399	484	104	610
800		470	615	928	530	313	153	370	1025	950	43,0	24	41	525	399	484	104	780
900		510	675	1007	618	365	181	370	1125	1050	46,5	28	41	573	435	519	192,5	1065
1000		550	740	1039	650	365	206	370	1255	1170	50,0	28	44	638	435	519	192,5	1320
1100		590	750	1091	720	365	237	370	1355	1270	53,5	32	44	696	435	519	192,5	1558
1200	630	900	1251	782	515	264	485	1485	1390	57,0	32	50	753	576	625	362,5	2375	
1400	710	1160	1349	917	515	323	485	1685	1590	60,0	36	50	848	538	625	362,5	2870	

B 2/4



E. Hawle Armaturenwerke GmbH 4840 Vöcklabruck - Austria - Wagrainstraße 13  
Tel.: +43 (0) 7672 72576 0 - Fax: +43 (0) 7672 78464 - E-Mail: hawle@hawle.at - www.hawle.com

# ОБРАТНЫЙ КЛАПАН

без рычага и противовеса, PN 10 | PN 16



## Особенности конструкции

- Обратный клапан предназначен для недопущения изменения направления потока среды в технологической системе
- Открытие клапана происходит автоматически при движении потока по стрелке на корпусе
- Строительная длина согласно EN 558-1 GR 48
- Размеры фланца соответствуют EN 1092-2, отверстия согласно EN 1092-2 | PN 10 - стандарт; DIN 1092-2 | PN 16 от DN 200  
указать при заказе. Другие стандарты по запросу
- **№ 9831:**
- малый вес, улучшенная очистка, коррозионностойкое крепление клапана, оптимизированные характеристики потока, простота техобслуживания
- мин. давление открытия 0,03 бар
- мин. давление закрытия 0,5 бар (герметичность)
- **№ 9830:**
- Исполнение с рычагом и противовесом (по запросу)
- мин. давление открытия 0,03 бар
- мин. давление закрытия 0,1 бар (герметичность)

## Материал | Технические особенности

- **Корпус**  
№ 9831: Высокопрочный чугун, с эпоксидным покрытием  
№ 9830: Серый чугун, с эпоксидным покрытием
- **Клапан/плечо клапана**  
№ 9831: Эластомер/полиамид  
№ 9830: Серый чугун, с эпоксидным покрытием
- **Болты/гайки**  
№ 9831: Нержавеющая сталь  
№ 9830: Нержавеющая сталь
- **Уплотнение крышки**  
№ 9831: Эластомер  
№ 9830: Клингерит
- **Вал клапана**  
№ 9831: Полиамид  
№ 9830: Нержавеющая сталь
- **Палец клапана**  
№ 9830: Нержавеющая сталь
- **Уплотнение клапана**  
№ 9830: Эластомер

## Инструкции по монтажу

- Обратные клапаны предназначены для установки в горизонтальных трубопроводах; Установка в наклонных и вертикальных трубопроводах допускается в том случае, если **среда течет снизу вверх**
- Необходимо следить за тем, чтобы направление потока совпадало с направлением стрелки на корпусе и ось вращения клапана находилась в горизонтальной плоскости

## Обратный клапан без рычага и противовеса

№ 9831



№ 9830



№ для заказа	Ис. исполнение	MOP (PN)	Номин. внутр. диаметр/DN											
			40	50	65	80	100	125	150	200	250	300		
9831	без рычага и груза	16												
9830														



**E. Hawle Armaturenwerke GmbH** 4840 Vöcklabruck - Austria - Wagrainer Straße 13  
Tel.: +43 (0) 7672 72576 0 - Fax: +43 (0) 7672 78464 - E-Mail: hawle@hawle.at - www.hawle.com

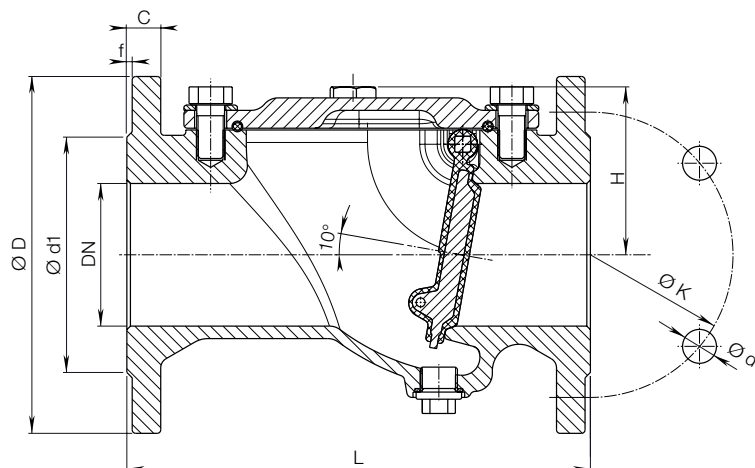
**B 3/1**

# ОБРАТНЫЙ КЛАПАН

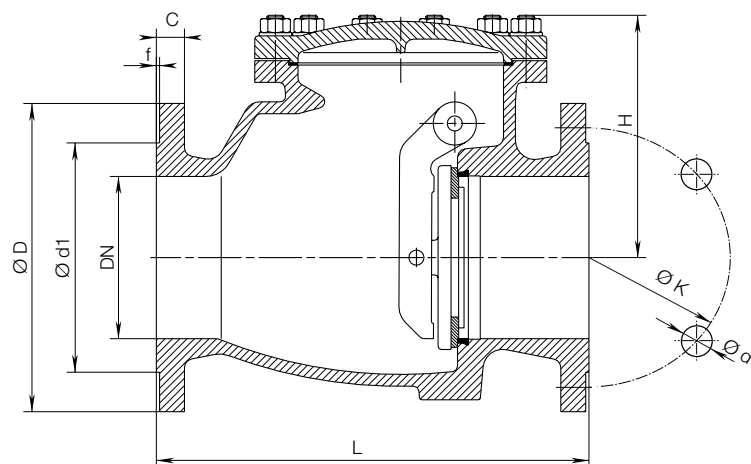
без рычага и противовеса, PN 10 | PN 16



№ 9831



№ 9830



DN	MOP (PN)	L	H	ØD	Ød1	ØK	Ød	f	C	Болты		Kv	Вес
										Количество	Ød2	m³/h	
40	16	180	119	150	88	110	19	3	18	4	16	60	9,0
50		200	77	165	102	125	19	3	19	4	16	170	9,5
65		240	141	185	122	145	19	3	20	4	16	163	15,0
80		260	95	200	138	160	19	3	19	8	16	366	14,5
100		300	113	220	158	180	19	3	19	8	16	698	22,0
125		350	199	250	188	210	19	3	26	8	16	588	46,0
150		400	155	285	212	240	23	3	19	8	20	1489	45,0
200	10	500	187	340	268	295	23	3	20	8	20	1388	82,0
	12									20			
250	10	600	337	405	320	350	23	3	32	12	20		180,0
	12					24							
300	10	700	374	460	378	400	23	4	32	12	20		270,0
	12					24							

**B 3/2**



**E. Hawle Armaturenwerke GmbH** 4840 Vöcklabruck - Austria - Wagrainstraße 13  
 Tel.: +43 (0) 7672 72576 0 - Fax: +43 (0) 7672 78464 - E-Mail: hawle@hawle.at - www.hawle.com

Страница  
С 2

## Фланцевые соединения

Для труб из ПЭ, прочные на растяжение  
Фланец *Synoflex*  
Фланец *System 2000*

Страница С 2/1  
Страница Е 4/1  
Страница F 4/1



Страница  
С 3

## Фланцевые соединения

Для ПВХ труб  
Для асбестоцементных труб  
Фланец *Synoflex*  
Фланец *System 2000*

Страница С 3/1  
Страница С 3/2  
Страница Е 4/1  
Страница F 4/1

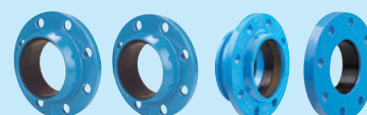


Страница  
С 4

## Фланцевые соединения

Для чугунных труб, стандарт, прочные на растяжение  
Фланец *Synoflex*

Страница С 4/1  
Страница Е 4/1

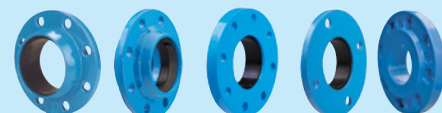


Страница  
С 5

## Фланцевые соединения

Для стальных труб, стандарт, прочные на растяжение  
Переходной фланец  
Фланец *Synoflex*

Страница С 5/1  
Страница С 5/2  
Страница Е 4/1



Страница  
С 6

## Резьбовой фланец, фланцевая заглушка Фланец переходной XR

Страница С 6/1  
Страница С 6/2



Страница  
С 7

## Системы фиксации

Для ПВХ трубопроводов

## Соединительная муфта

Для ПЭ и ПВХ трубопроводов

Страница С 7/1  
Страница С 7/2



## Аксессуары

Болты с гайками	Страница М 4/4
Шайбы	Страница М 4/4
Изолятор болтов	Страница М 4/4
Межфланцевая прокладка	Страница М 7/1

## Запасные части

Манжета	Страница Р 3/2
	Страница Р 4/1
Зажим	Страница Р 4/1
Уплотнительное кольцо круглого сечения	Страница Р 4/2

## Техническая информация

Моменты затяжки для монтажа фланца	Страница R 3/1
------------------------------------	----------------



# ФЛАНЦЕВЫЕ СОЕДИНЕНИЯ

для труб из ПЭ, прочные на растяжение, PN 10 | PN 16



## Особенности модели

- Для ПЭ труб согласно EN 12201, DIN 8074
- Размеры фланца соответствуют EN 1092-2, отверстия согласно EN 1092-2 | PN 10 - стандарт; PN 16 при DN 200 указать при заказе. Другие стандарты по запросу

### № 0310 / 0311:

- Фланец с ПЭ приварными патрубками
- Во фланец с комбинированными раструбно-резьбовыми муфтами на заводе-изготовителе вставляется ПЭ приварной патрубок
- Герметичность приварных патрубков обеспечивается двумя независимыми уплотнениями и опорной втулкой из нержавеющей стали в ПЭ приварном патрубке
- Приваривание фланца к ПЭ трубопроводу может осуществляться с помощью стыковой сварки или электросварной муфты. После приваривания фланца проворачивание не допускается

### № 5500 / 5530:

- Фланец системы ISO
- Герметизация и захват выполняются только на внешнем диаметре трубы
- При увеличении давления в трубопроводе и/или растягивающего усилия уплотнение и затяжка вдавливаются в коническую камеру, что повышает их эффективность
- Инструкция по монтажу: см. страницу К 3/2

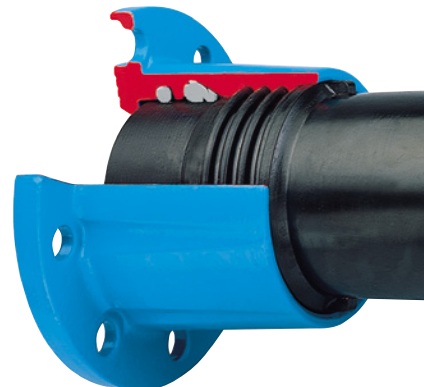
## Фланец с ПЭ приварным патрубком

### № 0310

ПЭ 100 / SDR 11 - PN 16

### № 0311

ПЭ 100 / SDR 17,6 - PN 10



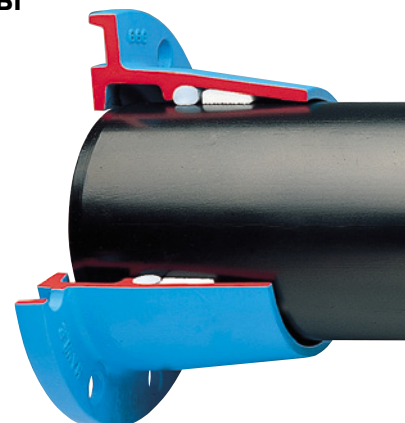
## ISO фланец трубы

### № 5500

равнопроходный

### № 5530

переходной



## Материал | Технические особенности

- **Фланец** из высокопрочного чугуна, с эпоксидным покрытием
- **Приварной патрубок** из ПЭ 100
- **Опорная втулка** из нержавеющей стали (№ 0310, № 0311)
- **Уплотнения** из эластомера
- **Затяжка** из ПОМ

№ для заказа	Артикул	MOP (PN)	Фланец DN / Ø трубы																
			40	40	50	50	60	60	65	65	80	80	100	100	100	150	150	200	200
			40	50	50	63	63	75	63	75	75	90	90	110	125	160	180	200	225
0310	Фланец с ПЭ приварным патрубком	16																	
0311		10																	
5500	Фланец системы ISO, равнопроходный	16																	
5530	Фланец системы ISO, переходной																		



**E. Hawle Armaturenwerke GmbH** 4840 Vöcklabruck - Austria - Wagrainstraße 13  
Tel.: +43 (0) 7672 72576 0 - Fax: +43 (0) 7672 78464 - E-Mail: hawle@hawle.at - www.hawle.com

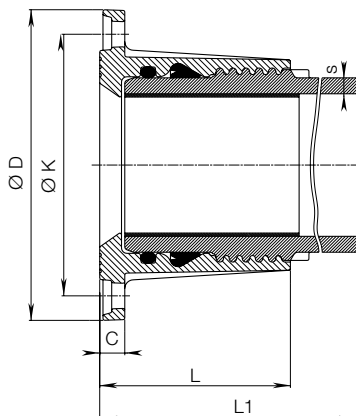
**C 2/1**

# ФЛАНЦЕВЫЕ СОЕДИНЕНИЯ

для труб из ПЭ, прочные на растяжение, PN 10 | PN 16

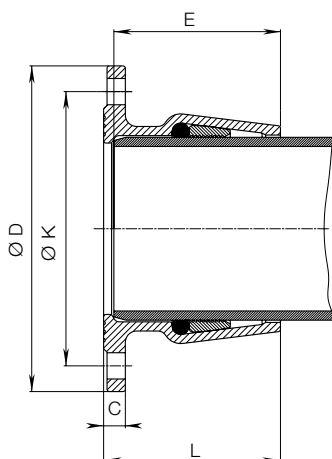


## № 0310 / 0311



Фланец DN	Ø трубы	Ø D	Ø K	C	L	L1	s		Болты		Вес
							SDR 17,6	SDR 11	Количество	Резьба	
50	63	165	125	19	106	291		5,8	4	M 16	4,0
80	90	200	160	20	125	305	5,1	8,2	8	M 16	6,7
100	110	220	180	21	142	327	6,3	10,0	8	M 16	9,3
100	125	220	180	19	190	373		11,4	8	M 16	12,4
150	160	285	240	23	175	358	9,1	14,6	8	M 20	16,0
150	180	285	240	20	260	437	10,2	16,4	8	M 20	23,0
200	200	340	295	20	210	403		18,3	8	M 20	28,0
200	225	340	295	20	210	403	12,8	20,5	8	M 20	28,0

## № 5500



Фланец DN	Ø трубы	Ø D	Ø K	C	L	E	Болты		Вес
							Количество	Резьба	
40	50	150	112	23	97	93	4	M 16	2,5
50	63	165	125	23	94	80	4	M 16	3,2
60	75	175	138	24	105	100	4	M 16	3,9
65	75	185	145	24	105	99	4	M 16	4,0
80	90	200	160	24	101	96	8	M 16	4,2
100	110	220	180	25	124	119	8	M 16	6,7

## № 5530

Фланец DN	Ø трубы	Ø D	Ø K	C	L	E	Болты		Вес
							Количество	Резьба	
40	40	150	110	21	85	80	4	M 16	2,4
50	50	165	125	23	97	93	4	M 16	3,0
60	63	175	135	24	94	90	4	M 16	3,6
65	63	185	145	24	94	90	4	M 16	4,2
80	75	200	160	24	105	100	8	M 16	5,0
100	90	220	180	25	101	96	8	M 16	5,9

C 2/2



E. Hawle Armaturenwerke GmbH 4840 Vöcklabruck - Austria - Wagrain Straße 13  
Tel.: +43 (0) 7672 72576 0 - Fax: +43 (0) 7672 78464 - E-Mail: hawle@hawle.at - www.hawle.com

# ФЛАНЦЕВЫЕ СОЕДИНЕНИЯ

для ПВХ труб, PN 16



## Особенности модели

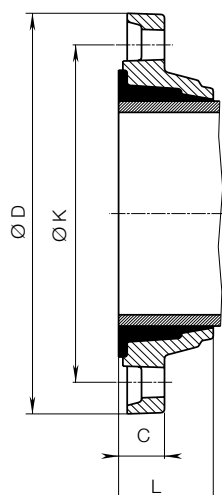
- Для ПВХ труб согласно EN ISO 1452-2
- Размеры фланца соответствуют EN 1092-2, отверстия согласно EN 1092-2 | PN 10-стандарт; PN 16 от DN 200 до DN 400 указать при заказе. Другие стандарты по запросу
- Эластичность этого соединения позволяет в значительной степени предотвратить возникновение напряжений в трубопроводах и снизить риск разрыва трубы и повреждения деталей трубопроводной арматуры

## Инструкция по монтажу

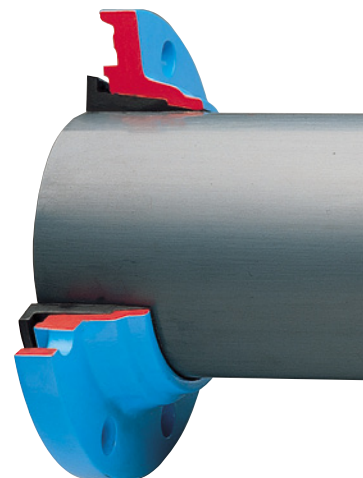
- Обрезать конец трубы под прямым углом, фаску не снимать. Надвинуть фланец. Установить уплотнительную манжету на сухую трубу

## Материал | Технические особенности

- Фланец из высокопрочного чугуна, с эпоксидным покрытием
- Резиновая манжета из эластомера



## Фланец двухкамерный № 5600



№ для заказа	MOP (PN)	Фланец DN / Ø трубы												
		50	60	65	80	100	125	125	150	200	200	250	300	400
		63	63	75	90	110	125	140	160	200	225	280	315	400
<b>5600</b>	16									*1	*	*1	*	*

### Условные обозначения:

\* также в PN 16 по запросу

<sup>1</sup> Фланцы с увеличенными отверстиями не используются в сочетании с распорными болтами!

Фланец DN	Øтрубы	ØD	ØK	C	L	Болты		Вес
						Количество	Резьба	
50	63	165	125	24	54	4	M 16	2,0
60	63	175	135	24	54	4	M 16	2,6
65	75	185	145	24	54	4	M 16	2,7
80	90	200	160	25	60	8	M 16	3,2
100	110	220	180	26	62	8	M 16	4,1
125	125	250	210	28	66	8	M 16	5,8
125	140	250	210	28	66	8	M 16	5,0
150	160	285	240	29	66	8	M 20	5,6
200	200	340	295	31	93	8	M 20	9,4
200	225	340	295	24	92	8	M 20	7,9
250	280	400	350	32	114	12	M 20	15,5
300	315	445	400	33	117	12	M 20	15,8
400	400	565	515	33	134	16	M 24	27,0



**E. Hawle Armaturenwerke GmbH** 4840 Vöcklabruck - Austria - Wagrainstraße 13  
Tel.: +43 (0) 7672 72576 0 - Fax: +43 (0) 7672 78464 - E-Mail: hawle@hawle.at - www.hawle.com

**C 3/1**

# ФЛАНЦЕВЫЕ СОЕДИНЕНИЯ

для асбестоцементных труб, PN 16



## Особенности модели

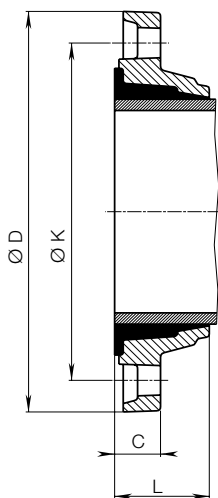
- Для асбестоцементных труб
- Размеры и отверстия фланца согласно EN 1092-2 | PN 16
- Благодаря увеличению длины и использованию двухступенчатой резиновой манжеты главное давление смещается от конца трубы дальше в обратном направлении
- Эластичность этого соединения позволяет в значительной степени предотвратить возникновение напряжений в трубопроводах и снизить риск разрыва трубы и повреждения деталей трубопроводной арматуры

## Инструкция по монтажу

- Обрезать конец трубы под прямым углом, фаску не снимать. Надвинуть фланец. Установить уплотнительную манжету на сухую трубу

## Материал | Технические особенности

- Фланец из высокопрочного чугуна, с эпоксидным покрытием
- Резиновая манжета из эластомера



## Фланец двухкамерный № 7103



№ для заказа	MOP (PN)	Фланец DN / Ø трубы			
		80 98	100 120	150 174	150 178
7103	16	x	+		+

Условные обозначения: \* также имеются в DIN 1882, x см. страницу C 4/1

Фланец DN	Ø трубы	Ø D	Ø K	C	L	Болты		Вес
						Количество	Резьба	
100	120	220	180	23	62	8	M 16	2,8
150	174	285	240	46	66	8	M 20	5,8
150	178	290	244	48	66	8	M 20	5,8

C 3/2



E. Hawle Armaturenwerke GmbH 4840 Vöcklabruck - Austria - Wagrainstraße 13  
Tel.: +43 (0) 7672 72576 0 - Fax: +43 (0) 7672 78464 - E-Mail: hawle@hawle.at - www.hawle.com

# ФЛАНЦЕВЫЕ СОЕДИНЕНИЯ

для чугунных труб, PN 10 | PN 16



## Особенности модели № 7102

- Для чугунных труб согласно EN 545
- Размеры фланца соответствуют EN 1092-2, отверстия согласно EN 1092-2 | PN 10-стандарт; PN 16 от DN 200 до DN 400 при заказе указывать - другие стандарты по запросу
- Благодаря увеличению длины и использованию двухступенчатой резиновой манжеты главное давление смещается от конца трубы дальше в обратном направлении
- Эластичность этого соединения позволяет в значительной степени предотвратить возникновение напряжений в трубопроводах и снизить риск разрыва трубы и повреждения деталей трубопроводной арматуры

## Инструкция по монтажу

- Обрезать конец трубы под прямым углом, фаску не снимать. Надвинуть фланец. Установить уплотнительную манжету на сухую трубу

## Особенности модели № 7602

- Для чугунных труб согласно EN 545
- Размеры фланца соответствуют EN 1092-2, отверстия согласно EN 1092-2 | PN 10 - стандарт; PN 16 DN 200 - DN 300 указать при заказе. Другие стандарты по запросу
- Фиксация и герметизация одновременно
- Меры, необходимые для поглощения осевой силы например при повороте трубопровода, такие как использование дополнительных креплений, резьбовых соединений, опор и т.д. не нужны. Это соединение можно в любой момент легко демонтировать

## Инструкция по монтажу

- Надеть на трубу фланец с манжетой и упорное кольцо, сместить фланец в сборе к контрфланцу, при этом упорное кольцо с уплотнением должно выступать за конец трубы прилбл. на 10 мм, выполнить соединение путем многократной затяжки болтов крест-накрест; Преимуществом этого фланца является также возможность компенсации промежутка между трубами в случае если они, например, косо срезаны. Соединив этот фланец с ответным фланцем, этот зазор будет закрыт.

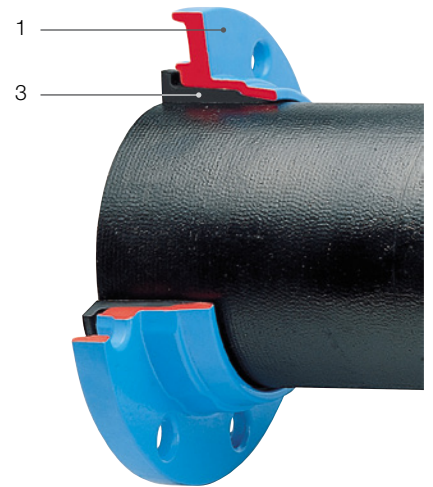
## Материал | Технические особенности

- 1 Фланец из высокопрочного чугуна, с эпоксидным покрытием
- 2 Затяжка из закаленной стали
- 3 Резиновая манжета из эластомера
- 4 Упорное кольцо из высокопрочного чугуна, с эпоксидным покрытием
- 5 Уплотнение из эластомера

## Фланец двухкамерный, специальный

№ 7102

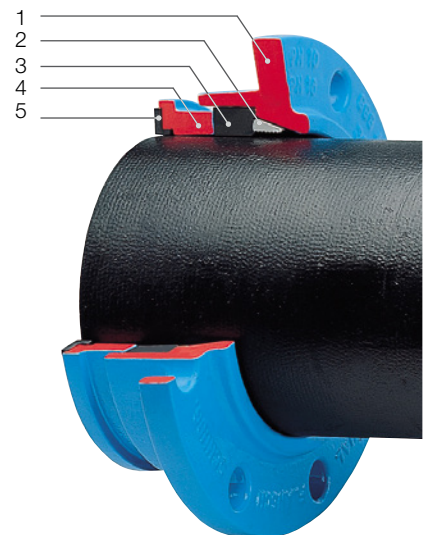
стандарт



## Фланец фиксирующий, специальный

№ 7602

прочный на растяжение



**Совет:** При обрезке чугунных труб обращайте внимание на диаметр; Соблюдайте указания изготовителя трубы

№ для заказа	Артикул	MOP (PN)	Фланец DN / Ø трубы																	
			40	50	60	60	65	80	80	100	125	150	175	200	250	300	350	400	600	
7102	Фланец двухкамерный, специальный, стандартный	16	56	66	77	82	82	98	101	118	144	170	196	222	274	326	378	429	635	
7602	Фланец фиксирующий, специальный, прочный на растяжение												1		*1	*1	*1			
0102	Специальный фланец, стандартный																			

Условные обозначения: \* PN 16 по запросу, <sup>1</sup> Фланцы с увеличенными отверстиями не используются в сочетании с распорными болтами!



**E. Hawle Armaturenwerke GmbH** 4840 Vöcklabruck - Austria - Wagrainer Straße 13  
Tel.: +43 (0) 7672 72576 0 - Fax: +43 (0) 7672 78464 - E-Mail: hawle@hawle.at - www.hawle.com

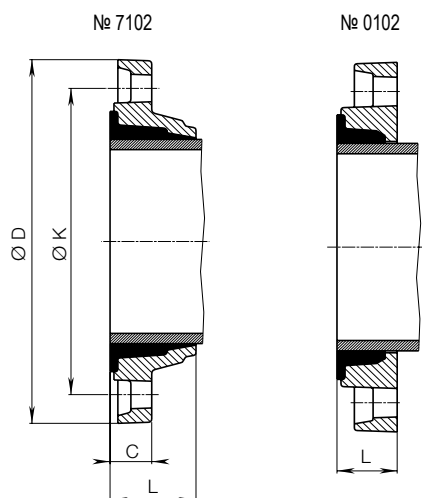
**C 4/1**

# ФЛАНЦЕВЫЕ СОЕДИНЕНИЯ

для чугунных труб, PN 10 | PN 16

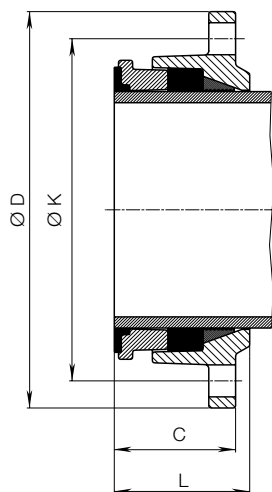


## № 7102 / 0102



Фланец DN	Ø трубы	Ø D		Ø K	C		L		Болты		Вес	
		7102	0102		7102	0102	7102	0102	Количество	Резьба	7102	0102
50	66	165		125	22	56		4	M 16	1,8		
60	77	175	175	135	28	56	35	4	M 16	3,1	2,4	
60	82		175	135			35	4	M 16		2,4	
65	82	185		145	29	58		4	M 16	3,4		
80	98	200	200	160	22	64	38	8	M 16	2,6	3,1	
80	101	200		160	22	64		8	M 16	2,4		
100	118	220	220	180	23	62	38	8	M 16	2,8	3,8	
125	144	250	250	210	24	66	42	8	M 16	4,2	5,3	
150	170	285	285	240	25	66	45	8	M 20	4,7	7,0	
175	196		315	270			46	8	M 20		6,8	
200	222	340	340	295	30	71	45	8	M 20	7,6	10,5	
250	274	400		350	32	78		12	M 20	10,9		
300	326	455		400	33	82		12	M 20	13,8		
350	378		510	460			61	16	M 20		23,0	
400	429	570	580	515	37	103	61	16	M 24	22,0	22,5	
600	635		776	730			74	20	M 27		38,0	

## № 7602



Фланец DN	Ø трубы	Ø D	Ø K	C	L	Болты		Вес
						Количество	Резьба	
40*	56	150	110	26	58	4	M 16	1,6
50	66	165	125	60	71	4	M 16	2,9
60	77	175	135	60	73	4	M 16	3,2
65	82	185	145	63	79	4	M 16	3,7
80	98	200	160	59	76	8	M 16	3,9
100	118	220	180	60	78	8	M 16	4,6
125	144	250	210	62	85	8	M 16	6,0
150	170	285	240	87	98	8	M 20	9,3
200	222	340	295	90	105	8	M 20	14,0
250	274	400	355	90	105	12	M 20	17,5
300	326	455	405	90	105	12	M 20	21,7

\* Фланец ЗК с установочным винтом

C 4/2



E. Hawle Armaturenwerke GmbH 4840 Vöcklabruck - Austria - Wagrainstraße 13  
Tel.: +43 (0) 7672 72576 0 - Fax: +43 (0) 7672 78464 - E-Mail: hawle@hawle.at - www.hawle.com

# ФЛАНЦЕВЫЕ СОЕДИНЕНИЯ

для стальных труб, PN 16



## Особенности модели № 7101

- Для стальных труб согласно EN 10220
- Размеры фланца соответствуют EN 1092-2, отверстия согласно EN 1092-2 | PN 10 - стандарт; PN 16 при от DN 200 до DN 300 указать при заказе. Другие стандарты по запросу
- Благодаря увеличению длины и использованию двухступенчатой резиновой манжеты главное давление смещается от конца трубы дальше в обратном направлении
- Эластичность этого соединения позволяет в значительной степени предотвратить возникновение напряжений в трубопроводах и снизить риск разрыва трубы и повреждения деталей трубопроводной арматуры

## Инструкция по монтажу

- Обрезать конец трубы под прямым углом, фаску не снимать. Надвинуть фланец. Установить уплотнительную манжету на сухую трубу

## Конструктивные особенности № 7601

- Для стальных труб согласно EN 10220
- Размеры фланца соответствуют EN 1092-2, отверстия согласно EN 1092-2 | PN 10 - стандарт; PN 16 при от DN 200 до DN 250 указать при заказе. Другие стандарты по запросу
- Фиксация и герметизация одновременно
- Меры, необходимые для поглощения осевой силы например при повороте трубопровода, такие как использование дополнительных креплений, резьбовых соединений, опор и т.д. не нужны. Это соединение можно в любой момент легко демонтировать

## Инструкция по монтажу

- Надеть на трубу фланец с манжетой и упорное кольцо, сместить фланец в сборе к контрфланцу, при этом упорное кольцо с уплотнением должно выступать за конец трубы прилб. на 10 мм, выполнить соединение путем многократной затяжки болтов крест-накрест; Преимуществом этого фланца является также возможность компенсации промежутка между трубами в случае если они, например, косо срезаны. Соединив этот фланец с ответным фланцем, этот зазор будет закрыт.

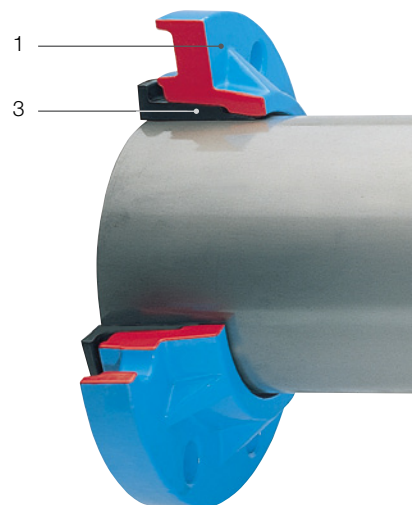
## Материал | Технические особенности

- 1 **Фланец** из высокопрочного чугуна, с эпоксидным покрытием
- 2 **Затяжка** из закаленной стали
- 3 **Резиновая манжета** из эластомера
- 4 **Упорное кольцо** из высокопрочного чугуна, с эпоксидным покрытием
- 5 **Уплотнение** из эластомера

## Фланец двухкамерный

№ 7101

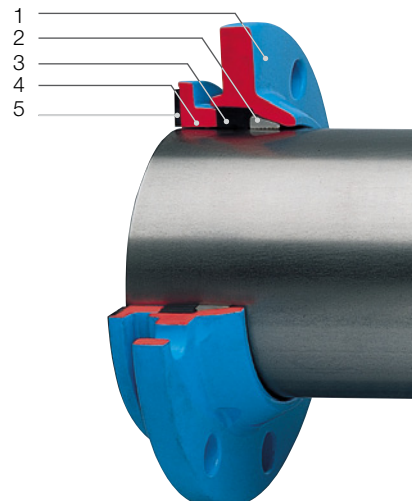
стандарт



## Специальный фланец

№ 7601

прочный на растяжение



№ для заказа	Артикул	MOP (PN)	Фланец DN / Ø трубы																			
			40	50	50	60	65	80	100	100	125	150	150	200	250	250	300	400	400	500		
7101	Фланец двухкамерный, специальный, стандартный	16	48	56-57	59-61	67	76	89	108	114	133	159	168		219	267	273	316	406	419	508	
7601	Фланец фиксирующий, специальный, прочный на растяжение									1					1		*x					
0101	Специальный фланец, стандартный																					

Условные обозначения: \* PN 16 по запросу, x см. страницу C 4/1

<sup>1</sup> Фланцы с увеличенными отверстиями не используются в сочетании с распорными болтами!



**E. Hawle Armaturenwerke GmbH** 4840 Vöcklabruck - Austria - Wagrainstraße 13  
Tel.: +43 (0) 7672 72576 0 - Fax: +43 (0) 7672 78464 - E-Mail: hawle@hawle.at - www.hawle.com

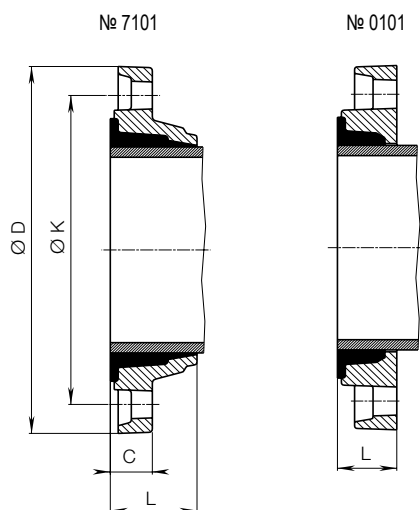
**C 5/1**

# ФЛАНЦЕВЫЕ СОЕДИНЕНИЯ

для стальных труб, PN 16

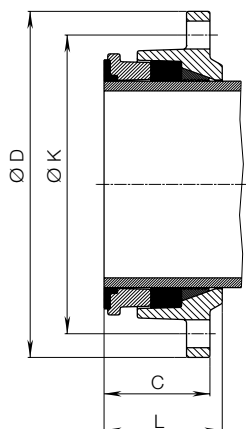


## № 7101 / 0101



Фланец DN	Ø трубы	Ø D		Ø K	C		L		Болты		Вес	
		7101	0101		7101	7101	0101	Количество	Резьба	7101	0101	
40	48		150	110				30	4	M 16		0,9
50	56-57	165		125	26	54			4	M 16	2,6	
50	59-61	165		125	26	54			4	M 16	2,6	
60	67		175	135				37	4	M 16		2,5
65	76	185		145	28	56			8	M 16	3,5	
80	89	200	200	160	26	65	37		8	M 16	4,2	3,2
100	108	220	220	180	25	63	38		8	M 16	3,6	4,4
100	114	220		180	23	63			8	M 16	4,4	
125	133	250		210	33	64			8	M 16	6,8	
150	159		285	240				45	8	M 20		7,50
200	219	340		295	30	71			8	M 20	8,6	
250	267		400	350				48	12	M 20		14,5
300	316	455		400	49	82			12	M 20	18,5	
400	406		565	515				60	16	M 24		22,0
400	419		565	515				60	16	M 24		20,0
500	508		690	620				76	20	M 24		50,9

## № 7601



Фланец DN	Ø трубы	Ø D	Ø K	C	L	Болты		Вес
						Количество	Резьба	
50	60	165	125	39	61	4	M 16	2,7
65	76	185	145	38	61	4	M 16	3,5
80	89	200	160	39	67	8	M 16	3,9
100	108	220	180	39	69	8	M 16	4,7
100	114	220	180	44	69	8	M 16	4,4
125	133	250	210	39	69	8	M 16	5,7
150	159	285	240	49	73	8	M 20	7,8
150	168	285	240	49	73	8	M 20	7,5
200	219	340	295	52	81	8	M 20	10,5

### Конструктивные особенности

- Обеспечивает переход от старой нормы (крепление на 4-ех болтах) к новой (крепление на 8-и болтах)
- Из высокопрочного чугуна, с оксидным покрытием
- PN 16

DN	МОР (PN)	Конструктивная длина	Вес
80	16	42	5,0

### Переходной фланец

#### № 0800

DN 80



C 5/2



E. Hawle Armaturenwerke GmbH 4840 Vöcklabruck - Austria - Wagrain Straße 13  
Tel.: +43 (0) 7672 72576 0 - Fax: +43 (0) 7672 78464 - E-Mail: hawle@hawle.at - www.hawle.com



# РЕЗЬБОВОЙ ФЛАНЕЦ, ФЛАНЦЕВАЯ ЗАГЛУШКА



## Особенности модели

- Из высокопрочного чугуна, с эпоксидным покрытием
- Размеры фланца соответствуют EN 1092-2, отверстия согласно EN 1092-2 | PN 10-стандарт; PN 16 от DN 200 до DN 300, указать при заказе

DN	MOP (PN)	Резьба № 8100								Резьба № 8100L							
		1"	1¼"	1½"	2"	2½"	3"	4"	1"	1¼"	1½"	2"	2½"	3"	4"		
25	10																
32																	
40																	
50																	
60																	
65																	
80																	
100																	
125																	
150																	
200																	
250																	
300																	

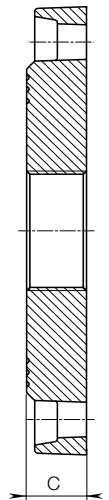
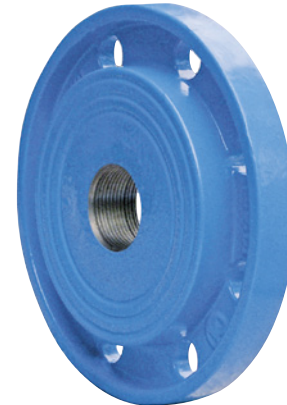
DN	MOP (PN)	C	Резьба № 8100								
			1"	1¼"	1½"	2"	2½"	3"	4"		
25	10	19	1,20								
32			1,70	1,70							
40			1,90	1,80	1,80	1,70					
50			2,30	2,20	2,20	2,10					
60						3,00					
65			3,20	3,10	3,00	3,00	2,70				
80		3,60	3,50	3,40	3,40	3,40	2,90				
100		4,30	4,20	4,20	4,20	3,90	3,70	3,30			
125		5,40	5,50	5,50	5,30	5,20	5,10	4,70			
150		7,00	6,90	6,90	6,80	6,70	6,60	6,20			
200		20	11,50	11,30	11,30	11,00	10,60	10,30			
250		22			16,20	16,00	15,00				
300	25				23,10						

## Резьбовой фланец

№ 8100

№ 8100L

с внутренней резьбой ISO 228



DN	MOP (PN)	C	Резьба № 8100L							
			1"	1¼"	1½"	2"	2½"	3"	4"	
50	10	32	2,70	2,60	2,60	2,50				
60			3,40	3,20	3,00	2,80	2,60			
65			3,40	3,20	3,00	2,80	2,60			
80			4,00	3,90	3,90	3,90	3,80	3,40		
100			5,90	5,70	5,70	5,50	5,20	4,80	4,50	
125			8,20	8,10	8,10	7,90	7,50	7,00	6,60	
150		9,50	9,30	9,20	9,10	8,70	8,50	8,10		
200		15,50	15,40	15,30	15,10	14,80	14,50	14,20		

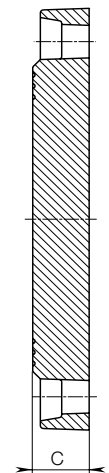
## Особенности модели

- Из высокопрочного чугуна, с эпоксидным покрытием
- Размеры фланца соответствуют EN 1092-2, отверстия согласно EN 1092-2 | PN 10-стандарт; PN 16 от DN 200 до DN 400, указать при заказе
- Другие номинальные внутренние диаметры по запросу

DN	MOP (PN)	C	Вес
40	10	19	2,00
50			2,90
60			2,80
65			3,80
80			4,00
100			4,60
125		5,70	
150		7,60	
200		20	11,40
250		22	17,20
300		25	25,50
400			38,00

## Фланцевая заглушка

№ 8000



**E. Hawle Armaturenwerke GmbH** 4840 Vöcklabruck - Austria - Wagrainstraße 13  
Tel.: +43 (0) 7672 72576 0 - Fax: +43 (0) 7672 78464 - E-Mail: hawle@hawle.at - www.hawle.com

**C 6/1**

## Особенности модели

- Из высокопрочного чугуна, с эпоксидным покрытием
- Размеры и отверстия фланца согласно EN 1092-2
- Болты из нержавеющей стали
- Небольшая строительная длина обеспечивает самый короткий переход на другой диаметр

Стандартное исполнение: отверстия для болтов PN 10 (PN 16 по запросу)

DN	MOP (PN)	Болты DN 1		Болты DN 2		C	Вес
		Кол.	Резьба	Кол.	Резьба		
65-50	10	4	M 16 x 50	4	M 16 x 50	47	5,6
80-40		4	M 16 x 50	4	M 16 x 50	30	5,1
80-50		4	M 16 x 50	4	M 16 x 50	29	5,6
80-65		4	M 16 x 50	4	M 16 x 50	25	5,4
100-50		8	M 16 x 50	4	M 16 x 50	27	5,5
100-65		8	M 16 x 50	4	M 16 x 50	30	6,5
100-80		8	M 16 x 50	4	M 16 x 50	47	8,4
125-65		8	M 16 x 50	4	M 16 x 50	30	8,2
125-80		8	M 16 x 50	8	M 16 x 50	30	8,0
125-100		8	M 16 x 50	8	M 16 x 50	30	7,6
150-100		8	M 20 x 60	8	M 16 x 50	30	12,0
150-125		8	M 20 x 60	8	M 16 x 50	30	11,2
200-150		8	M 20 x 60	8	M 20 x 60	30	17,2
200-150		12	M 20 x 60	8	M 20 x 60	30	18,7
250-200		12	M 20 x 60	8	M 20 x 60	32	20,0
250-200		12	M 24 x 70	12	M 20 x 60	32	22,0
300-250		12	M 24 x 70	12	M 24 x 70	33	32,4

Другие номинальные внутренние диаметры по запросу

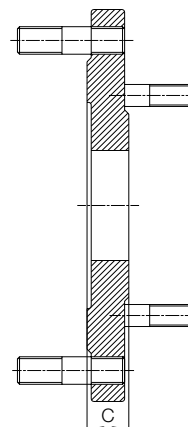
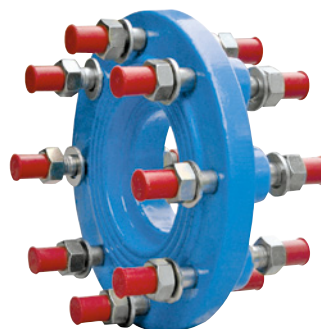
Стандартное исполнение: отверстия для болтов PN 10 (PN 16 по запросу)

DN	MOP (PN)	Болты DN 1		Болты DN 2		C	Вес
		Кол.	d	Кол.	Резьба		
125-50	10	8	19	4	M 16 x 50	30	6,3
150-50		8	23	4	M 16 x 50	30	11,0
150-65		8	23	4	M 16 x 50	30	11,0
150-80		8	23	8	M 16 x 50	30	10,7
200-80		8	23	8	M 16 x 50	30	14,7
200-80		12	23	8	M 16 x 50	30	14,5
200-100		8	23	8	M 16 x 50	30	15,0
250-125		12	23	8	M 16 x 50	31	13,7
250-50		12	23	4	M 16 x 50	31	22,3
250-50		12	28	4	M 16 x 50	31	22,3
250-80		12	23	8	M 16 x 50	31	22,1
250-80		12	28	8	M 16 x 50	31	22,1
250-100		12	23	8	M 16 x 50	31	21,9
250-150		12	23	8	M 20 x 60	40	18,6
250-150		12	28	8	M 20 x 60	40	18,6
300-100		12	23	8	M 16 x 50	31	27,1
300-100		12	28	8	M 16 x 50	31	27,1
300-200		12	23	8	M 20 x 60	32	24,8
400-300		16	28	12	M 20 x 60	39	39,8

Другие номинальные внутренние диаметры по запросу

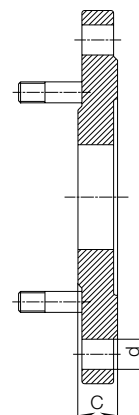
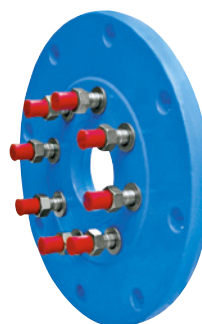
## Фланец переходной XR «Тип А»

### № 0801



## Фланец переходной XR «Тип В»

### № 0802



# СИСТЕМЫ ФИКСАЦИИ

## для ПВХ трубопроводов, PN 10 | PN 16



### Особенности модели

- Система фиксации для фасонных частей ПВХ трубопровода и труб согласно EN ISO 1452-2
- Этот двухсекционный хомут может быть смонтирован позже, в случае необходимости возможен демонтаж и повторное использование
- Затяжка подтягивается в конусе автоматически
- Специальное зубчатое зацепление предотвращает возникновение на трубе сквозных желобков
- Минимальная концентрация напряжений на ПВХ трубе при максимальной силе захвата
- С двухсторонним клиновым затвором
- Зафиксировать клиновые затворы с помощью ударов молотком

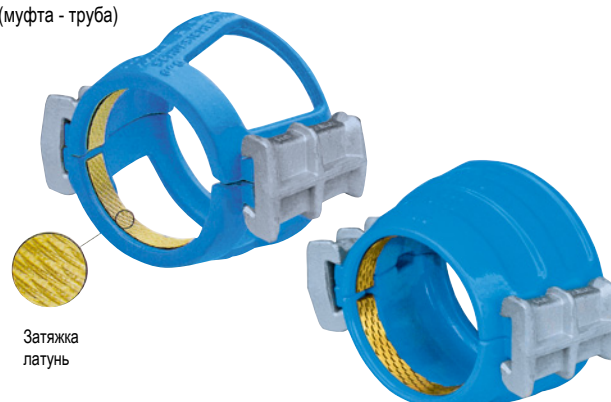
### Материал | Технические особенности

- **Корпус** из высокопрочного чугуна, с эпоксидным покрытием
- **Затяжка** из латуни
- **Клиновый затвор** из оцинкованного высокопрочного чугуна, с эпоксидным покрытием

### Системы фиксации

#### № 1254 / 1255

(муфта - труба)



Затяжка латунь

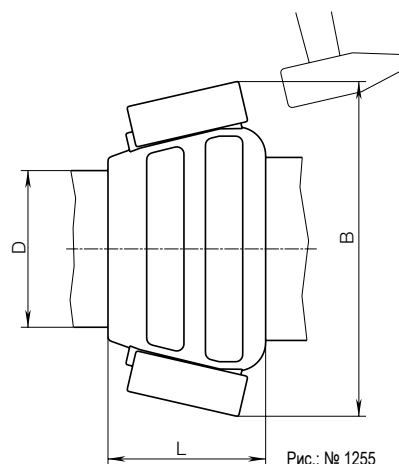


Рис.: № 1255

DN	Ø ПВХ трубы	B		L		Вес
		1254	1255	1254	1255	
50	63	180		91		2,5
65	75	200		96		2,8
80	90	220		103		3,0
100	110	240		110		3,5
125	140	280		123		3,9
150	160	300	320	140	152	6,0
200	225	380	400	165	185	9,5
250	280	455		195		13,5
300	315	495		200		16,3

№ для заказа	Модель	MOP (PN)	Номинальный внутренний диаметр/DNØ ПВХ трубы								
			50	65	80	100	125	150	200	250	300
1254	Система фиксации	10	*	*	*						
1255		16									

\*PN 10 и PN 16

### Пример использования



**E. Hawle Armaturenwerke GmbH** 4840 Vöcklabruck - Austria - Wagrainstraße 13  
 Tel.: +43 (0) 7672 72576 0 - Fax: +43 (0) 7672 78464 - E-Mail: hawle@hawle.at - www.hawle.com

**C 7/1**

# СОЕДИНИТЕЛЬНАЯ МУФТА ДЛЯ ТРУБ

## для ПВХ и ПЭ трубопроводов



### Особенности модели

- Для ПВХ труб согласно EN ISO 1452-2
- Для ПЭ труб согласно EN 12201, DIN 8074 (для тонкостенных ПЭ труб  $\leq$  SDR 17 требуются опорные втулки)
- Прочное на растяжение соединение двух гладких концов может использоваться также в качестве ремонтной муфты
- Минимальная концентрация напряжений на поверхности трубы, снимать фаску с трубы не требуется
- Также пригодно для использования в качестве переходника с ПВХ трубы на ПЭ трубу

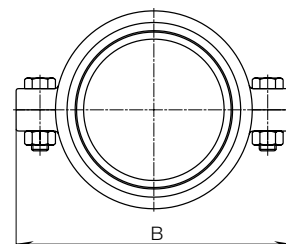
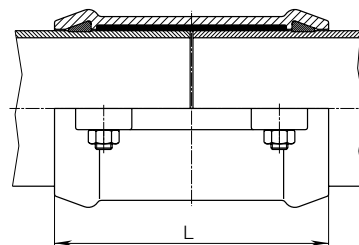
### Материал | Технические особенности

- **Корпус** из высокопрочного чугуна, с эпоксидным покрытием
- **Затяжка** из латуни
- **Болты** из нержавеющей стали
- **Уплотнение** из эластомера

## Соединительная муфта для труб

### № 9240

(труба - труба)



DN	ØПВХ трубы	B	L	Вес
50	63	144	164	3,4
65	75	156	170	3,5
80	90	174	174	4,5
100	110	196	195	5,3
125	125	214	195	7,0
125	140	228	220	7,3
150	160	254	245	10,5
200	200	308	316	19,5
200	225	332	350	21,0

№ для заказа	Артикул	MOP (PN)	Номинальный внутренний диаметр/DNØПВХ трубы								
			50	65	80	100	125	125	150	200	200
9240	Соединительная муфта для труб	10	63	75	90	110	125	140	160	200	225

C 7/2



**E. Hawle Armaturenwerke GmbH** 4840 Vöcklabruck - Austria - Wagrainstraße 13  
 Tel.: +43 (0) 7672 72576 0 - Fax: +43 (0) 7672 78464 - E-Mail: hawle@hawle.at - www.hawle.com

<p><b>Страница D 2</b></p>	<p><b>Фасонные части</b>                  Патрубки фланцевые                  Фланцевые переходы, фланцевые отводы 45°                  Фланцевые колена 90°, тройник фланцевый короткий                  Тройники фланцевые</p>	<p>Страница D 2/1                  Страница D 2/2                  Страница D 2/3                  Страница D 2/4</p>	
<p><b>Страница D 3</b></p>	<p><b>Фасонные части</b>                  Крестовины фланцевые, крестовины фланцевые короткие                  Фланцевое колено с опорной лапой 90° (пожарная подставка)  <i>Фасонные части SYSTEM 2000</i>  <i>Заглушка SYNOFLEX, фланцевое колено с опорной лапой</i></p>	<p>Страница D 3/1                  Страница D 3/2                  Страница F 4/2                  Страница E 4/2</p>	
<p><b>Страница D 4</b></p>	<p><b>Фасонные части</b>                  Соединительное и уравнивающее кольцо, клиновое кольцо                  Клапанный затвор</p>	<p>Страница D 4/1                  Страница D 4/2</p>	
<p><b>Страница D 5</b></p>	<p><b>HAWLE-VARIO</b>                  Hawle-Vario - инновационная подвижная фасонная часть</p>	<p>Страница D 5/1</p>	
<p><b>Страница D 6</b></p>	<p><b>Демонтажная вставка</b>                  PN 10   PN 16   PN 25</p>	<p>Страница D 6/1</p>	

## Аксессуары

Болты с гайками  
Межфланцевые прокладки

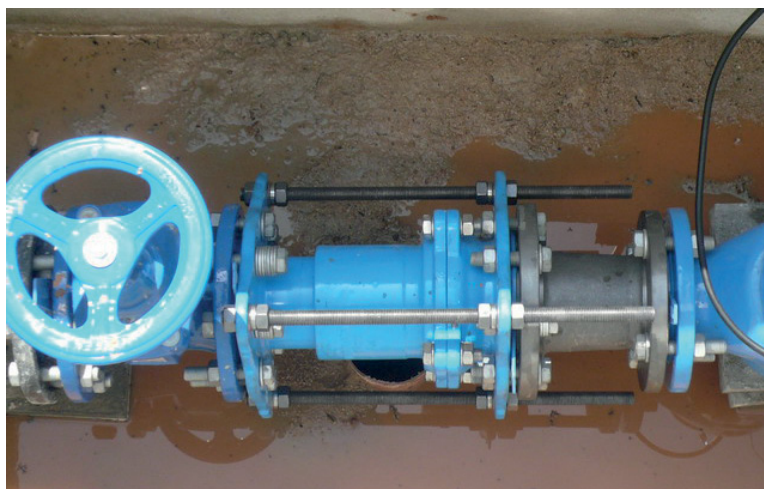
Страница М 4/4  
Страница М 7/1

## Техническая информация

Моменты затяжки для монтажа фланца

Страница R 3/1

## Примеры использования



**D 1/2**



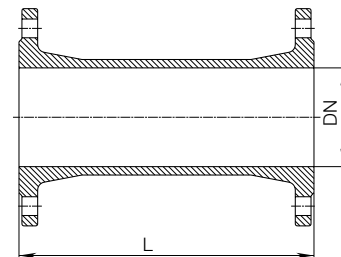
**E. Hawle Armaturenwerke GmbH** 4840 Vöcklabruck - Austria - Wagrainer Straße 13  
Tel.: +43 (0) 7672 72576 0 - Fax: +43 (0) 7672 78464 - E-Mail: [hawle@hawle.at](mailto:hawle@hawle.at) - [www.hawle.com](http://www.hawle.com)

## Особенности модели

- Согласно EN 545
- Рабочее давление MOP (PN) 16
- Из высокопрочного чугуна, с эпоксидным покрытием
- Размеры фланца соответствуют EN 1092-2 | PN 16
- Стандартное отверстие согласно EN 1092-2 | PN 10

DN	L	Вес
50	200	6,50
	400	10,00
65	200	8,00
	400	13,00
80	100	7,60
	150	8,50
	200	9,20
	300	10,80
	400	12,40
	500	14,10
	600	15,70
	800	19,00
100	1000	22,00
	100	8,60
	150	9,80
	200	10,70
	300	12,70
	400	14,80
	600	18,80
	800	23,00
125	1000	27,00
	200	13,30
	600	24,00
150	1000	34,50
	150	20,00
	200	16,50
	300	19,70
	400	23,00
	600	29,50
	800	36,00
200*	1000	42,50
	200	23,00
	600	41,50
	800	50,50
250	1000	60,00
	200	22,10
	300	38,00
	400*	44,00
	500*	50,50
	600	56,30
	800	68,50
300	1000	81,00
	300	49,50
	400*	57,00
	500	65,00
	600	73,00
	800	88,50
	1000	104,00

## Патрубок фланцевый Элемент FF № 8500



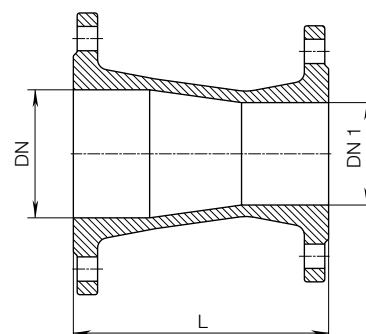
\* также поставляется с отверстием согласно EN 1092-2 | PN 16  
(указать при заказе)

## Особенности модели

- Согласно EN 545
- Рабочее давление MOP (PN) 16
- Из высокопрочного чугуна, с эпоксидным покрытием
- Размеры фланца соответствуют EN 1092-2 | PN 16
- Стандартное отверстие согласно EN 1092-2 | PN 10

DN	DN 1	L	Вес
65	50	200	9,00
80	50	200	7,40
	65	200	8,20
100	50	200	8,10
	65	200	8,80
	80	200	9,50
125	65	200	19,00
	80	200	10,70
	100	200	11,40
150	80	200	12,20
	100	200	16,70
	125	200	14,10
200*	100	300	18,60
	125	300	20,00
	150	300	22,00
250	100	300	22,00
	150	300	27,00
	200*	300	30,50
250*	125	300	41,00
300	100	300	35,00
	150*	300	37,00
	200*	300	35,50
	250*	300	41,00
350	300	300	64,00
400	350*	300	81,00
500	300	600	110,00

## Переход фланцевый Элемент FFR № 8550



\* также поставляется с отверстием согласно EN 1092-2 | PN 16  
(указать при заказе)

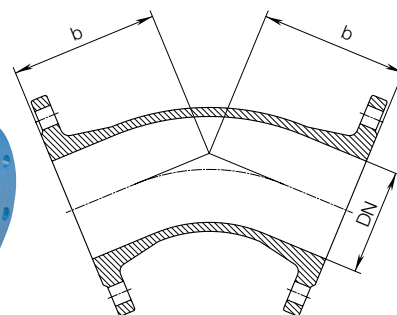
\* поставляется только PN 16

## Особенности модели

- Согласно EN 545
- Рабочее давление MOP (PN) 16
- Из высокопрочного чугуна, с эпоксидным покрытием
- Размеры фланца соответствуют EN 1092-2 | PN 16
- Стандартное отверстие согласно EN 1092-2 | PN 10

DN	b	Вес
50	150	9,00
65	165	12,00
80	130	9,50
100	140	11,50
125	150	14,60
150	160	18,70
200*	180	27,50
250	350	80,00
300	400	112,00

## Фланцевый отвод 45° Элемент FFK 45° № 8540



\* также поставляется с отверстием согласно EN 1092-2 | PN 16  
(указать при заказе)



## Особенности модели

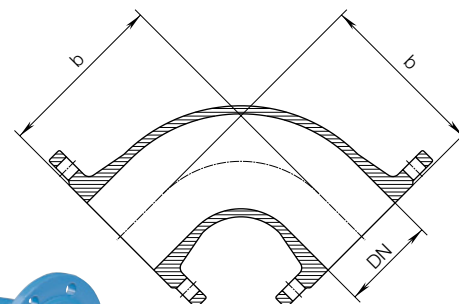
- Согласно EN 545
- Рабочее давление MOP (PN) 16
- Из высокопрочного чугуна, с эпоксидным покрытием
- Размеры фланца соответствуют EN 1092-2 | PN 16
- Стандартное отверстие согласно EN 1092-2 | PN 10

DN	b	Вес	
50	150	9,30	
65	165	9,70	
80	165	10,50	
100	180	12,90	
125	200	16,50	
150	220	20,50	
200*	260	31,00	
250*	350	50,00	
300	400	70,00	

## Колено фланцевое 90°

Элемент Q 90°

№ 8530



\* также поставляется с отверстием согласно EN 1092-2 | PN 16 (указать при заказе)

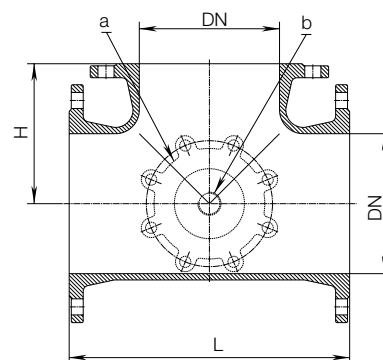
## Особенности модели

- Рабочее давление MOP (PN) 16
- Из высокопрочного чугуна, с эпоксидным покрытием
- Размеры фланца соответствуют EN 1092-2 | PN 16
- Стандартное отверстие согласно EN 1092-2 | PN 10
- По желанию: № 8741 с вертикальным соединением DN 100 (за дополнительную плату)

DN	L	H	Вес	
200*	400	200	47,00	
250*	460	230	66,00	
300*	52	260	86,00	

## Тройник фланцевый короткий

№ 8740



\* также поставляется с отверстием согласно EN 1092-2 | PN 16 (указать при заказе)

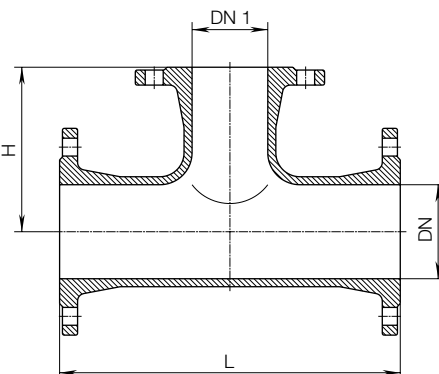
## Особенности модели

- Согласно EN 545
- Рабочее давление MOP (PN) 16
- Из высокопрочного чугуна, с эпоксидным покрытием
- Размеры фланца соответствуют EN 1092-2 | PN 16
- Стандартное отверстие согласно EN 1092-2 | PN 10

DN	DN 1	L	H	Вес
50	50	300	150	12,50
65	50	330	157	15,50
	65		165	16,50
80	50	330	160	14,00
	65		165	14,70
	80		165	16,00
100	50	360	170	17,60
	65		170	17,40
	80		175	18,60
	100		180	19,40
125	50	400	185	30,00
	65		195	31,00
	80		190	23,00
	100		195	24,00
	125		200	25,50
150	50	440	200	39,00
	65		207	39,00
	80		205	29,00
	100		210	30,00
	125		215	31,00
	150		220	33,80
200*	80	520	235	42,50
	100		240	43,00
	125		245	44,00
	150		250	46,50
	200		260	50,00
250	50*	700	230	42,20
	80*		270	71,00
	100*		275	75,00
	125		280	93,00
	150*		300	81,00
	200*		325	76,50
	250*		350	83,00
300	80*	800	290	92,00
	100		300	94,00
	150*		325	101,00
	200		350	102,00
	300*		400	114,00
300*	250	800	400	120,00
400	200	900	350	162,00
	250		350	170,00
500	150*	1000	400	245,00
	500		500	278,00

## Тройник фланцевый

### № 8510



\* также поставляется с отверстием согласно EN 1092-2 | PN 16 (указать при заказе)

\* поставляется только PN 16

## Особенности модели

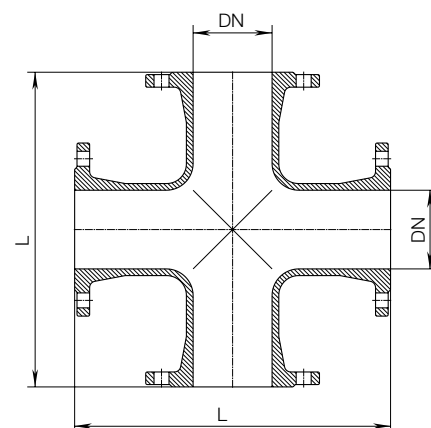
- Рабочее давление MOP (PN) 16
- Из высокопрочного чугуна, с эпоксидным покрытием
- Размеры фланца соответствуют EN 1092-2 | PN 16
- Стандартное отверстие согласно EN 1092-2 | PN 10

DN	L	Вес
80	360	27,00
100	400	34,00
150	440	46,00
200*	520	59,70
250*	700	135,00
300	800	186,00

\* также поставляется с отверстием согласно EN 1092-2 | PN 16 (указать при заказе)

## Крестовина фланцевая

№ 8520



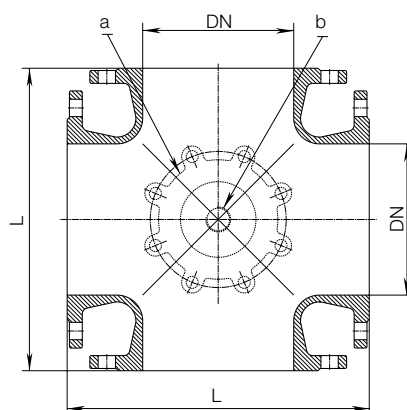
## Особенности модели

- Рабочее давление MOP (PN) 16
- Из высокопрочного чугуна, с эпоксидным покрытием
- Размеры фланца соответствуют EN 1092-2 | PN 16
- По желанию: № 8751 с вертикальным соединением DN 100 (за дополнительную плату)

DN	L	Вес
200*	400	60,00
250*	460	91,00
300*	520	112,00
400*	700	207,00
500	830	333,00

## Крестовина фланцевая короткая

№ 8750



\* также поставляется с отверстием согласно EN 1092-2 | PN 16 (указать при заказе)

## Особенности модели

- Согласно EN 545
- Рабочее давление MOP (PN) 16
- Из высокопрочного чугуна, с эпоксидным покрытием
- Размеры фланца соответствуют EN 1092-2 | PN 16
- Стандартное отверстие согласно EN 1092-2 | PN 10

DN	b	c	Вес
50	150	90	8,40
80	165	110	13,40
100	180	125	16,80
150	220	160	29,50
200	260	190	46,00

## Особенности модели

- Рабочее давление MOP (PN) 16
- Из высокопрочного чугуна, с эпоксидным покрытием
- Размеры фланца соответствуют EN 1092-2 | PN 16
- Стандартное отверстие согласно EN 1092-2 | PN 10

DN	b	Длина (b1)	c	Вес
80	165	365	110	17,80

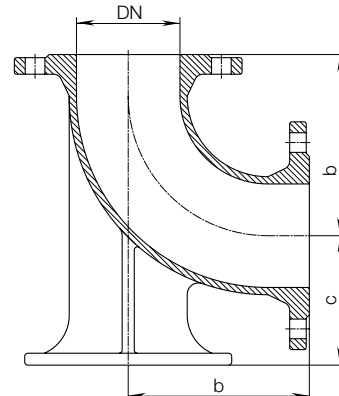
## Особенности модели

- Рабочее давление MOP (PN) 16
- Из высокопрочного чугуна, с эпоксидным покрытием
- Размеры фланца соответствуют EN 1092-2 | PN 16
- Стандартное отверстие согласно EN 1092-2 | PN 10

DN	a	b	c	d	Вес
80	260	165	110	90	16,5
100	280	180	125	110	19,5

## Фланцевое колено с опорной лапой 90° (пожарная подставка)

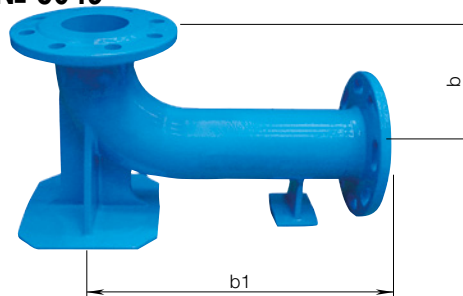
Элемент N  
№ 5049



DN 80 поставляется также со свободным фланцем  
№ 5044

## Фланцевое колено с опорной лапой длинное (пожарная подставка)

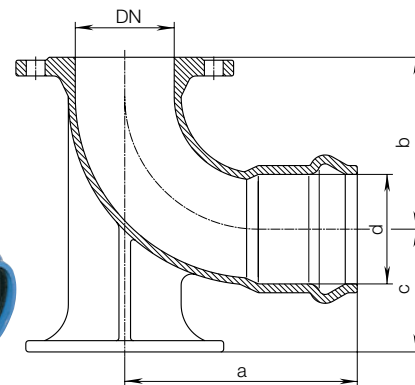
Элемент N  
№ 5049



## Колено с опорной лапой фланец-раструб 90°, для ПВХ труб

Элементы EN-KS

№ 5046



№ для заказа	DN	Резьба	Конструктивная длина	Вес
8580	80	1 1/4"	60	3,80
	100		60	4,90
	150		60	8,00



## Соединительное кольцо № 8580

- С резьбовым отводом ISO 228
- МОР (PN) 16, из серого чугуна, с эпоксидным покрытием

№ для заказа	DN	Резьба	Конструктивная длина	Вес
8590	100	1 1/4"	60	4,36
	125		60	6,30
	150		60	7,80
	250		90	19,20



## Соединительное кольцо № 8590

- С двумя резьбовыми отводами ISO 228
- МОР (PN) 16, из серого чугуна, с эпоксидным покрытием

№ для заказа	DN	Отвод	Конструктивная длина	Вес
8591	100	ZAK 46	70	3,35
	150		70	5,28
	200		70	6,75
	250		70	9,90
	300		70	12,00
	400		70	16,60



## Соединительное кольцо ZAK № 8591

- С двумя отводами ZAK 46
- МОР (PN) 16, из высокопрочного чугуна, с эпоксидным покрытием

№ для заказа	DN
8615	50
	65
	80
	100
	125
	150
	200



## Уравнительное кольцо № 8615

- Для компенсации длины между фланцами
- Сталь, с эпоксидным покрытием
- При заказе указывать строительную длину «L»

	DN	Вес
8730	50	1,50
	65	1,70
	80	0,35
	100	2,00
	125	0,50
	150	0,60
	200	0,90
	250	1,26
300	1,80	



## Клиновое кольцо регулируемое 0°– 8° № 8730

- Из стали с вулканизированным эластомером
- Дополнительная прокладка не требуется

DN	МОР (PN)	Толщина клинового кольца	
		мин.	макс.
50	10 - 40	11	22
65		11	25
80		11	30
100	10 - 16	11	32
125		11	35
150		11	39
200		12	46
250	10	12	52
300		14	55

№ для заказа	DN	L	Вес	
<b>9930</b>	50	105	4,70	
	65	125	4,40	
	80	125	7,70	
	100	135	9,80	
	125	200	10,00	
	150	150	20,50	
	200	235	17,50	
	250	185	26,50	
	300	200	34,00	



## Клапанный затвор (тарельчатый клапан)

### № 9930

- С фланцевым соединением PN 10 - размеры и отверстия согласно EN 1092-2 | PN 10
- Из высокопрочного чугуна, с эпоксидным покрытием

# HAWLE-VARIO

инновационная гибкая фасонная часть, PN 10 | PN 16

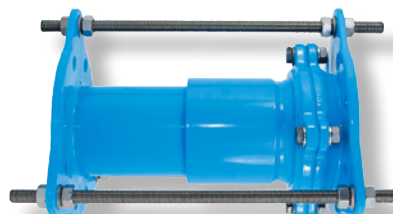
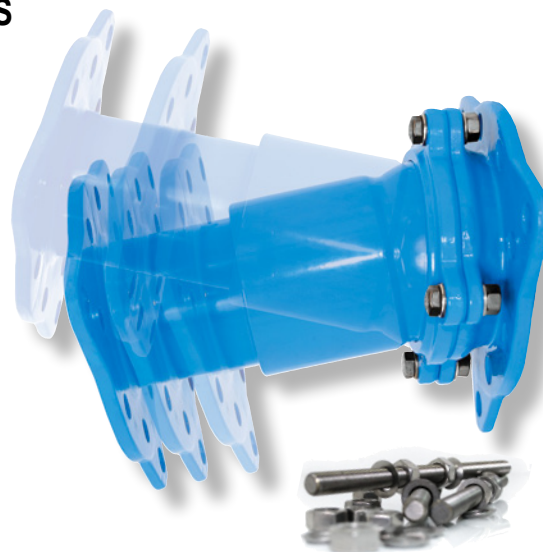
hawle

## Особенности модели

- HAWLE-VARIO представляет собой фланцевую телескопическую фасонную часть со встроенным шаровым шарниром; Шарнир позволяет сгибать фитинг в любую сторону под углом 10°
- Размеры фланца соответствуют EN 1092-2 | PN 16, отверстия согласно EN 1092-2 | PN 10 - стандарт; EN 1092-2 | PN 16 DN 200 указать при заказе. Другие стандарты по запросу
- Необходимо зафиксировать HAWLE-VARIO с помощью соответствующего комплекта шпилек в необходимом положении
- Объединяет функции фланцевого патрубка, клинового кольца и демонтажной вставки
- HAWLE-VARIO экономит время и предоставляет многочисленные возможности применения

№ 8010S

№ 8011S

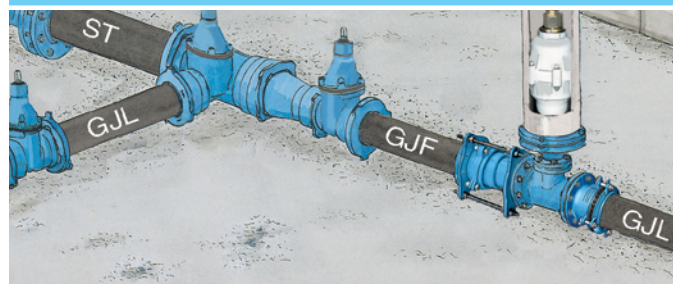


## Материал | Технические особенности

- Корпус из высокопрочного чугуна, с эпоксидным покрытием
- Защитное кольцо, болты с гайками и шайбы из нержавеющей стали
- Шпильки для защиты от растяжения из нержавеющей стали
- Уплотнительные кольца круглого сечения из эластомера

№ для заказа	Модель	MOP (PN)	Размеры/DN				
			50	80	100	150	200
8010S	короткая	16					
8011S	длинная						

## Пример использования



E. Hawle Armaturenwerke GmbH 4840 Vöcklabruck - Austria - Wagrainstraße 13  
Tel.: +43 (0) 7672 72576 0 - Fax: +43 (0) 7672 78464 - E-Mail: hawle@hawle.at - www.hawle.com

D 5/1

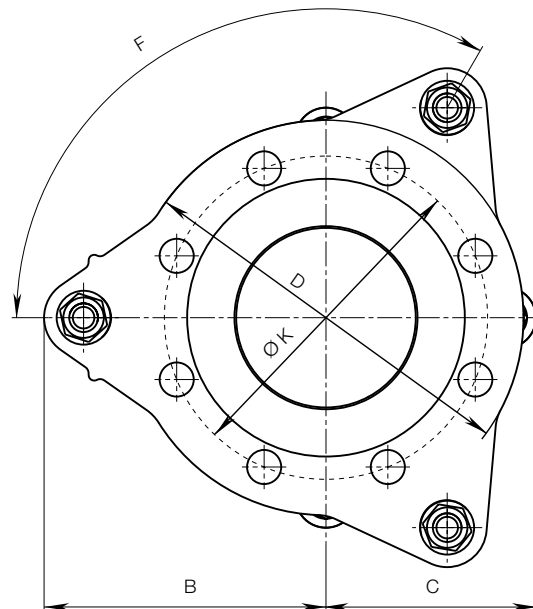
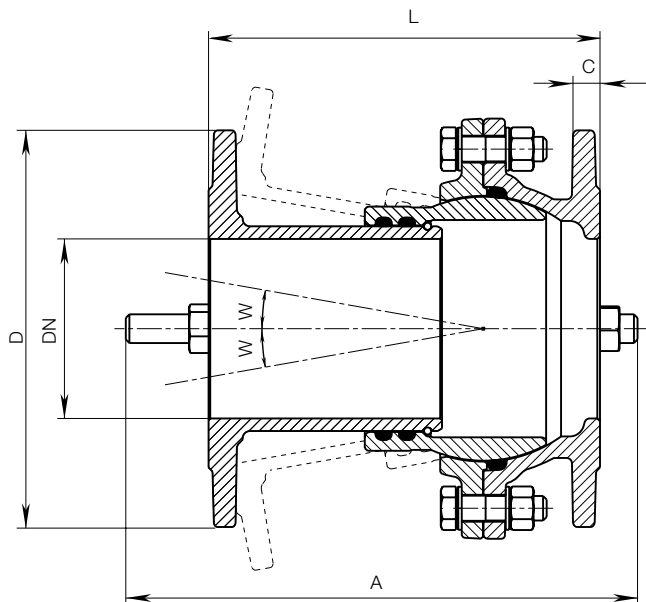
# HAWLE-VARIO

инновационная гибкая фасонная часть, PN 10 | PN 16



№ 8010S Короткое исполнение, с защитой от растяжения

№ 8011S Длинное исполнение, с защитой от растяжения



DN	МОР (PN)	Версия	Диапазон регулировки L	A	B	C	D	F	C	ØK	Угол W	Вес
50	16	короткая	150 - 207	285	130	87	165	3 x 120°	16	125	0 - 10°	8,90
		длинная	207 - 323	415								11,80
80	16	короткая	150 - 214	285	147	107	200	3 x 120°	16	160	0 - 10°	14,30
		длинная	214 - 344	415								16,85
100	16	короткая	150 - 216	285	157	117	220	3 x 120°	16	180	0 - 10°	16,20
		длинная	216 - 350	415								18,90
150	16	короткая	175 - 250	330	190	190	285	4 x 90°	18	240	0 - 10°	27,00
		длинная	250 - 408	480								29,30
200	10/16	короткая	195 - 292	360	229	229	340	4 x 90°	20	297	0 - 8°	44,80
		длинная	280 - 462	530								52,20

D 5/2



E. Hawle Armaturenwerke GmbH 4840 Vöcklabruck - Austria - Wagrainer Straße 13  
Tel.: +43 (0) 7672 72576 0 - Fax: +43 (0) 7672 78464 - E-Mail: hawle@hawle.at - www.hawle.com



# ДЕМОНТАЖНАЯ ВСТАВКА

PN 10 | PN 16 | PN 25



## Особенности модели

- Фланцевая фасонная часть, позволяющая выполнять компенсирование в системе трубопроводов с фланцами в продольном направлении
- Простой монтаж и демонтаж фланцевой арматуры
- Цельные резьбовые шпильки, дополнительные фиксирующие болты не требуются
- Диапазон регулировки длины: строительная длина (см. таблицу) +/- 25 мм
- Размеры и отверстия фланца согласно EN 1092-2 | PN 10, PN 16, PN 25 (PN 40 по запросу)

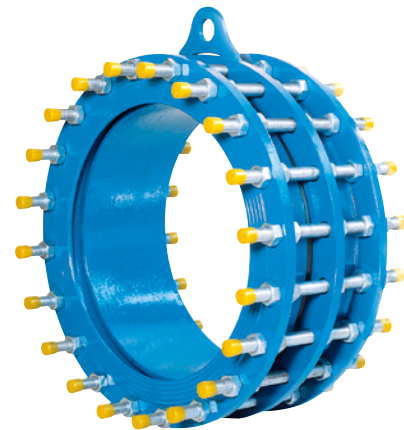
## Материал | Технические особенности

- 1,2 **Наружные фланцы** из высокопрочного чугуна, с оксидным покрытием
- 3 **Внутренний удерживающий фланец** из стали, с оксидным покрытием
- 4 **Уплотнительное кольцо** из эластомера
- 5 **Резьбовые шпильки** из оцинкованной стали
- 6 **Гайки** из оцинкованной стали

### Давление PN 10

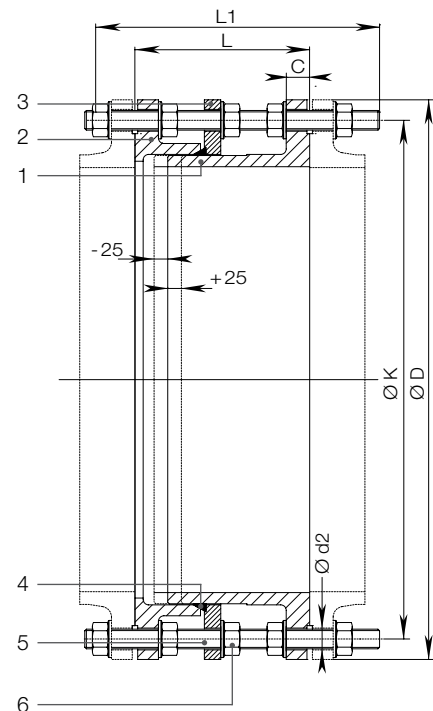
DN	MOP (PN)	L	L1	ØD	ØK	C	Болты		Вес
							Количество	Ø d2	
50*	10	180	280	165	125	19,0	4	19	11
65*		180	280	185	145	19,0	4	19	13
80		200	330	200	160	19,0	8	19	17
100		200	330	220	180	19,0	8	19	20
125		200	330	250	210	19,0	8	19	24
150		200	330	285	240	19,0	8	23	30
200		200	330	340	295	20,0	8	23	42
250		220	360	405	350	22,0	12	23	62
300		220	360	460	400	24,5	12	23	67
350		230	360	505	460	24,5	16	23	85
400		230	370	565	515	24,5	16	28	105
450		250	390	615	565	25,5	20	28	131
500		260	390	670	620	26,5	20	28	155
600		260	410	780	725	30,0	20	31	225
700		260	410	895	840	32,5	24	31	300
800		290	460	1015	950	35,0	24	34	361
900	290	460	1115	1050	37,5	28	34	400	
1000	290	500	1230	1160	40,0	28	37	516	
1100	300	480	1355	1270	53,5	32	37	830	
1200	320	520	1455	1380	45,0	32	41	895	
1300	370	630	1585	1490	59,0	32	42	1172	
1400	360	560	1675	1590	46,0	36	44	1194	
1500	380	590	1785	1700	47,0	36	44	1560	
1600	390	600	1915	1820	49,0	40	50	1436	

## Демонтажная вставка № 9810



№ для заказа	MOP (PN)	Номин. внутр. диаметр/DN																								
		50	65	80	100	125	150	200	250	300	350	400	450	500	600	700	800	900	1000	1100	1200	1300	1400	1500	1600*	
9810	10																									
	16																									
	25																									

\*Большие размеры и версии для высокого давления PN 40 по запросу



**E. Hawle Armaturenwerke GmbH** 4840 Vöcklabruck - Austria - Wagrainstraße 13  
Tel.: +43 (0) 7672 72576 0 - Fax: +43 (0) 7672 78464 - E-Mail: hawle@hawle.at - www.hawle.com

**D 6/1**

# ДЕМОНТАЖНАЯ ВСТАВКА

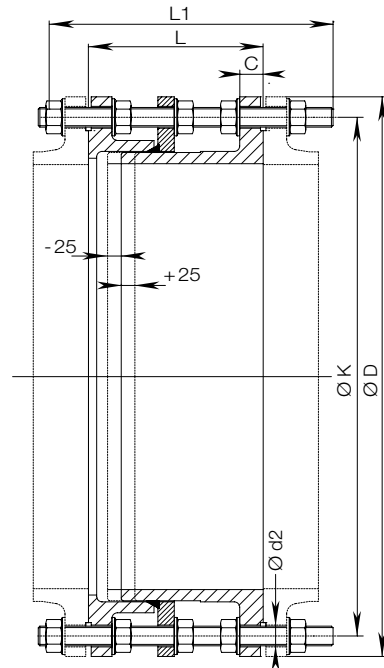
PN 10 | PN 16 | PN 25



## № 9810

Давление PN 16

DN	MOP (PN)	L	L1	Ø D	Ø K	C	Болты		Вес
							Количество	Ø d2	
50	16	180	280	165	125	19,0	4	19	11
65		180	280	185	145	19,0	4	19	13
80		200	330	200	160	19,0	8	19	17
100		200	330	220	180	19,0	8	19	20
125		200	330	250	210	19,0	8	19	24
150		200	330	285	240	19,0	8	23	30
200		200	330	340	295	20,0	12	23	45
250		230	370	405	355	22,0	12	28	66
300		250	410	460	410	24,5	12	28	84
350		260	410	520	470	26,5	16	28	107
400		270	430	580	525	28,0	16	31	142
450		270	430	640	585	30,0	20	31	177
500		280	440	715	650	31,5	20	34	200
600		300	500	840	770	36,0	20	37	305
700		300	500	910	840	39,5	24	37	321
800		320	520	1025	950	43,0	24	41	469
900	320	520	1125	1050	46,5	28	41	535	
1000	340	560	1255	1170	50,0	28	44	698	
1100	340	560	1355	1270	53,5	32	44	830	
1200	360	600	1485	1390	57,0	32	50	1070	
1300	370	630	1585	1490	59,0	32	50	1172	
1400	380	630	1685	1590	60,0	36	50	1270	
1500	380	610	1820	1710	62,5	36	57	1560	
1600	400	700	1930	1820	65,0	40	57	1705	



## № 9810

Давление PN 25

DN	MOP (PN)	L	L1	Ø D	Ø K	C	Болты		Вес
							Количество	Ø d2	
100	25	220	340	235	190	19,0	8	23	32
125		220	370	270	220	19,0	8	28	43
150		230	370	300	250	20,0	8	28	52
200		230	370	360	310	22,0	12	28	76
250		250	410	425	370	24,5	12	31	108
300		250	410	485	430	27,5	16	31	129
350		270	480	555	490	30,0	16	34	196
400		280	500	620	550	32,0	16	37	212
450		280	480	670	600	34,5	20	37	281
500		300	500	730	660	36,5	20	37	290
600		320	520	845	770	42,0	20	41	389
700		340	530	960	875	46,5	24	44	505
800	360	600	1085	990	51,0	24	50	690	
900	380	600	1185	1090	55,5	28	50	920	
1000	400	650	1320	1210	60,0	28	57	1257	
1200	450	720	1530	1420	69,0	32	57	1870	

D 6/2



E. Hawle Armaturenwerke GmbH 4840 Vöcklabruck - Austria - Wagrainer Straße 13  
Tel.: +43 (0) 7672 72576 0 - Fax: +43 (0) 7672 78464 - E-Mail: hawle@hawle.at - www.hawle.com

Страница  
E 2

## HAWLE-SYNOFLEX

прочное на растяжение универсальное соединение для  
всех видов труб  
Инструкция по монтажу

Страница E 2/1  
Страница E 2/2

Страница  
E 3

## Муфта SYNOFLEX

Муфта SYNOFLEX  
Муфта SYNO2000  
*Муфта System 2000*

Страница E 3/1  
Страница E 3/2  
Страница F 4/2



Страница  
E 4

## SYNOFLEX

Фланец SYNOFLEX  
Заглушка SYNOFLEX  
Фланцевое колено с опорной лапой SYNOFLEX  
(пожарная подставка)

Страница E 4/1  
Страница E 4/2  
  
Страница E 4/2



# HAWLE-SYNOFLEX

прочное на растяжение универсальное соединение для всех видов труб



## Аксессуары

Болты с гайками	Страница M 4/4
Клиновое кольцо регулируемое (полностью обрезиненное)	Страница D 4/1
Шайба	Страница M 4/4
Межфланцевая прокладка	Страница M 7/1

## Запасные части

Кольцо Hawle-Synoflex в сборе, прочное на растяжение	Страница P 6/1
Кольцо Hawle-Synoflex в сборе	Страница P 6/1

## Техническая информация

Моменты затяжки для монтажа фланца	Страница R 3/1
------------------------------------	----------------

## Примеры использования



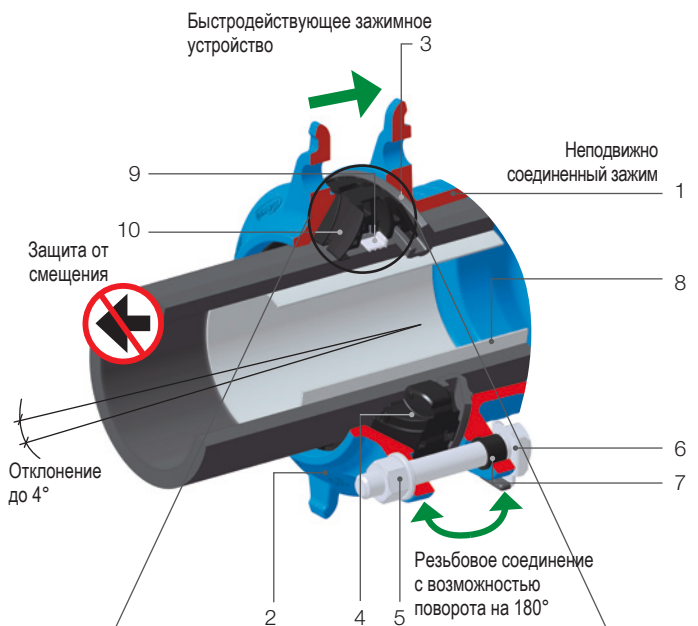
E 1/2



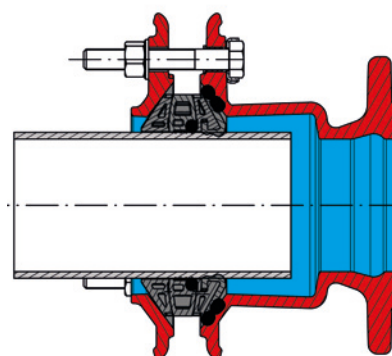
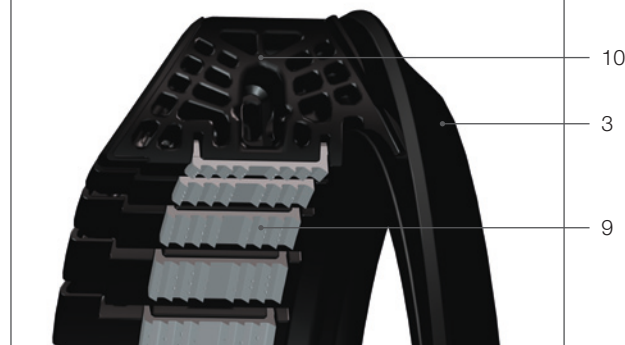
**E. Hawle Armaturenwerke GmbH** 4840 Vöcklabruck - Austria - Wagrainer Straße 13  
Tel.: +43 (0) 7672 72576 0 - Fax: +43 (0) 7672 78464 - E-Mail: hawle@hawle.at - www.hawle.com

## Особенности модели

- **Муфтовое соединение HAWLE-SYNOFLEX** обеспечивает прочное на растяжение соединение для всех видов труб в сфере водоснабжения. Соединяйте трубы разных видов (сталь, чугун, ПЭ, ПВХ, АЦ\*) с защитой от коррозии с помощью запатентованной технологии HAWLE-SYNOFLEX
- Согласно EN 14525
- Эластичное уплотнение
- Эластичное кольцо Synoflex
- Фиксирующие элементы из нержавеющей стали. На каждом звене опорного кольца закреплен фиксирующий элемент
- Резьбовое соединение с возможностью поворота на 180°
- Компенсация угла до 8° (+/- 4° на муфту)
- Для прочного на растяжение соединения с полиэтиленовыми трубами (PE ≥ SDR 17) требуется опорная втулка № 6035
- Опорный и фиксирующий элемент неподвижно соединены (выпадение при вставке или извлечении трубы исключено)



Деталь с неподвижно соединенным зажимом



сталь | чугун | ПЭ/ПВХ | АЦ\*

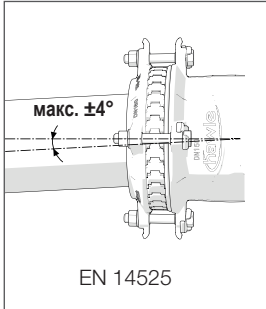
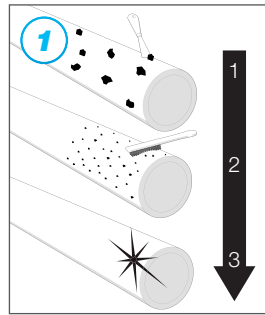
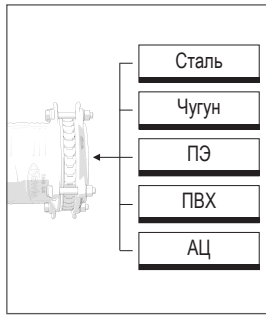
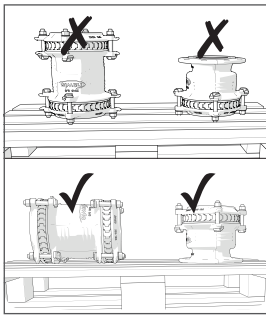
## Материал | Технические особенности

- 1|2 **Корпус (1) и прижимное кольцо (2)** из высокопрочного чугуна, с эпоксидным покрытием
- 3 **Уплотнение** из эластомера
- 4 **Кольцо Synoflex** из POM
- 5 **Болты и гайки** из нержавеющей стали, с покрытием против истирания металла
- 6 **Устройство для стопорения головки болта** из стали, с защитным колпачком из эластомера
- 7 **Распорные втулки** из пластика
- 8 **Опорная втулка** из нержавеющей стали (№ 6035)
- 9 **Зажим** из стали
- 10 **Опорный элемент** из POM

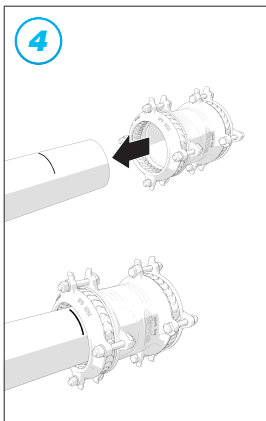
\* Внимание! При соединении АЦ труб абсолютная фиксация не обеспечивается. Удалять зажимные элементы не требуется.

# ИНСТРУКЦИЯ ПО МОНТАЖУ

hawle

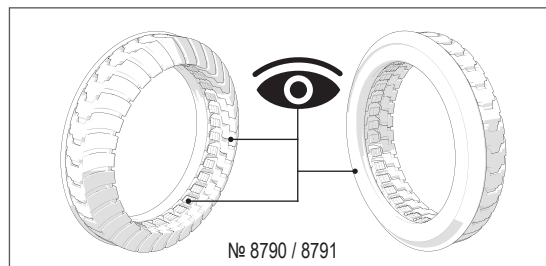
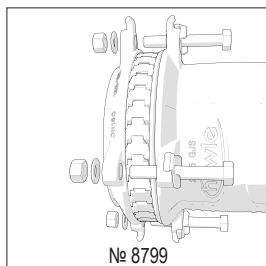
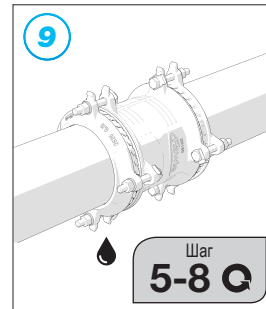
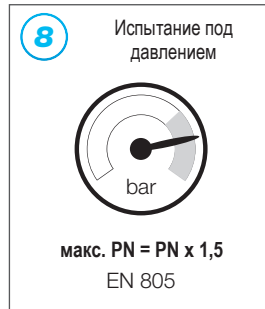
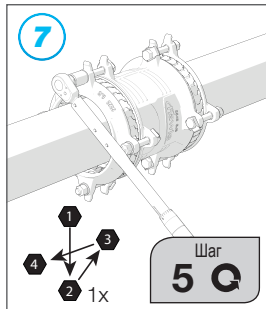


2	X	DN [мм]	40	50	65	80	100	125	150	200	225	250	300	350	400
		DN [дюйм]	1½"	2"	2½"	3"	4"	5"	6"	8"	9"	10"	12"	14"	16"
		Ø внешн. [мм]	46 - 58	56 - 71	71 - 88	85 - 105	104 - 132	131 - 160	155 - 192	198 - 230	230 - 260	265 - 310	313 - 356	352 - 396	398 - 442
	Ø внешн. ✓	Темп. [°C]	0 - 40 °C												
		[бар]	16 бар												10 бар



3	X	МИН. [мм]	81	84	85	86	119	119	126	143	149	155	161	171	181
		МАКС. [мм]	86	91	97	103	136	136	143	161	161	167	180	190	200

5	Болты	M12	M12	M12	M12	M16	M16	M16	M16	M16	M20	M20	M20	M20	M20
	[мм]	19	19	19	19	24	24	24	24	24	30	30	30	30	30
	высокопрочный чугун/сталь [Нм]	50	70	70	70	90	90	110	110	110	130	130	130	140	140
	ПЭ/ПВХ/АЦ [Нм]	40	60	60	60	70	70	80	80	80	110	110	110	120	120



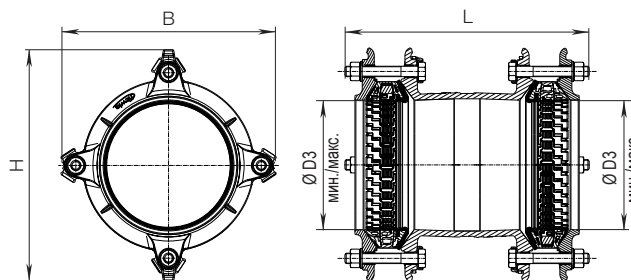
Изделия HAWLE-SYNOFLEX могут использоваться повторно. При повторном использовании мы рекомендуем заменить болты и гайки. После снятия проверьте кольцо SYNOFLEX на наличие повреждений. При обнаружении повреждения на кольце, зажимном элементе или уплотнении следует заменить все кольцо SYNOFLEX.

E 2/2



E. Hawle Armaturenwerke GmbH 4840 Vöcklabruck - Austria - Wagrainstraße 13  
Tel.: +43 (0) 7672 72576 0 - Fax: +43 (0) 7672 78464 - E-Mail: hawle@hawle.at - www.hawle.com

## Муфта Synoflex № 7974



### Пример использования



Муфта1 DN	Муфта2 DN	MOP (PN)	Муфта1				Муфта2				L	Вес
			B	H	Ø трубы D3 мин./макс.	Болты	B	H	Ø трубы D3 мин./макс.	Болты		
40	40	16	130	157	46 - 58	3 x M 12-80	130	157	46 - 58	3 x M 12-80	243	3,9
50	50		141	170	56 - 71	3 x M 12-80	141	170	56 - 71	3 x M 12-80	254	4,9
65	65		156	187	71 - 88	3 x M 12-80	156	187	71 - 88	3 x M 12-80	264	5,6
80	65		171	204	85 - 105	3 x M 12-80	156	187	71 - 88	3 x M 12-80	274	6,6
80	80		171	204	85 - 105	3 x M 12-80	171	204	85 - 105	3 x M 12-80	270	6,9
100	80		226	260	104 - 132	3 x M 16-100	171	204	85 - 105	3 x M 12-80	312	9,7
100	100		226	260	104 - 132	3 x M 16-100	226	260	104 - 132	3 x M 16-100	332	12,5
125	100		250	290	131 - 160	3 x M 16-110	226	260	104 - 132	3 x M 16-100	355	14,3
125	125		250	290	131 - 160	3 x M 16-110	250	290	131 - 160	3 x M 16-110	357	14,9
150	100		315	350	155 - 192	4 x M 16-110	226	260	104 - 132	3 x M 16-100	361	16,7
150	125		315	350	155 - 192	4 x M 16-110	250	290	131 - 160	3 x M 16-110	375	17,4
150	150		315	350	155 - 192	4 x M 16-110	315	350	155 - 192	4 x M 16-110	367	19,3
200	150		326	371	198 - 230	6 x M 16-120	315	350	155 - 192	4 x M 16-110	431	41,8
200	200		326	371	198 - 230	6 x M 16-120	326	371	198 - 230	6 x M 16-120	406	30,2
225	200		361	410	230 - 260	6 x M 20-130	326	371	198 - 230	6 x M 16-120	450	61,3
225	225	361	410	230 - 260	6 x M 20-130	361	410	230 - 260	6 x M 20-130	429	41,0	
250	200	408	464	265 - 310	6 x M 20-130	326	371	198 - 230	6 x M 16-120	468	42,4	
250	250	408	464	265 - 310	6 x M 20-130	408	464	265 - 310	6 x M 20-130	441	48,6	
300	300	510	510	313 - 356	8 x M 20-130	510	510	313 - 356	8 x M 20-130	460	60,0	
350	350	10	550	550	352 - 396	12 x M 20-130	550	550	352 - 396	12 x M 20-130	502	82,6
400	400		596	596	398 - 442	12 x M 20-130	596	596	398 - 442	12 x M 20-130	523	95,4



# МУФТА HAWLE-SYNO2000

Идеально подходит для ремонта и расширения сети пластмассовых труб



## Особенности модели

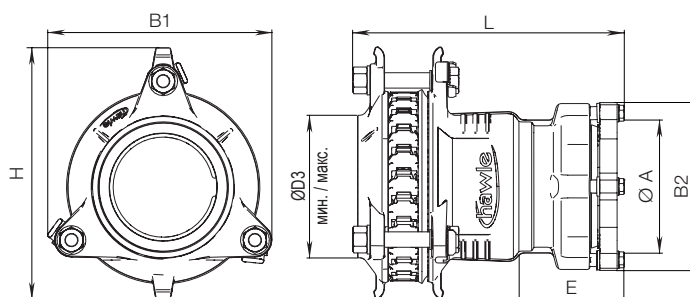
- Специально разработано для ремонта и расширения сети пластмассовых труб
- Простой монтаж и демонтаж (хорошо зарекомендовавшее себя механическое соединение, сварочные работы не требуются, незначительные усилия при монтаже и демонтаже)
- После снятия упорного кольца, SYNO2000 может использоваться в качестве надвижной муфты (внимание: при использовании в качестве надвижной муфты срезать фаску трубы)

## Муфта System 2000

- Герметизацию соединения с трубой обеспечивает манжета
- Конец трубы вводится в уплотнительную камеру System 2000 без приложения лишних усилий
- Фиксация трубы происходит независимо от её герметизации и достигается путем затягивания болтов прижимного кольца
- Для тонкостенных ПЭ труб (до 3 мм) и сетей с низким давлением рекомендуется использовать опорную втулку
- Пригодно для ПЭ 80/100 согласно EN 12201, DIN 8074
- Для ПВХ согласно EN ISO 1452-2

Муфта Synoflex (см. страницу E 2/1)

## Syno2000 № 7975



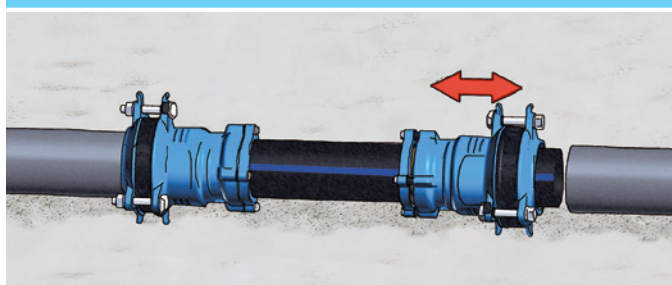
## Материал | Технические особенности

**Корпус и прижимные кольца** из высокопрочного чугуна, с эпоксидным покрытием

**Уплотнения** из эластомера

**Затяжное кольцо System 2000** из латуни

## Пример использования



Муфта Synoflex DN	Муфта System 2000	МОР (PN)	Муфта Synoflex				Муфта System 2000			L	Вес
			B1	H	Ø трубы D3 мин./макс.	Болты	E	B2	Диаметр трубы A		
50	63	16	141	170	56 - 71	3 x M 12-80	80	124	63	218	4,0
80	90		171	204	85 - 105	3 x M 12-80	85	152	90	254	6,2
100	110		226	260	104 - 132	3 x M 16-100	85	172	110	285	10,2
150	160		315	350	155 - 192	4 x M 16-110	105	236	160	326	17,2
200	225		326	371	198 - 230	6 x M 20-130	128	314	225	342	30,0

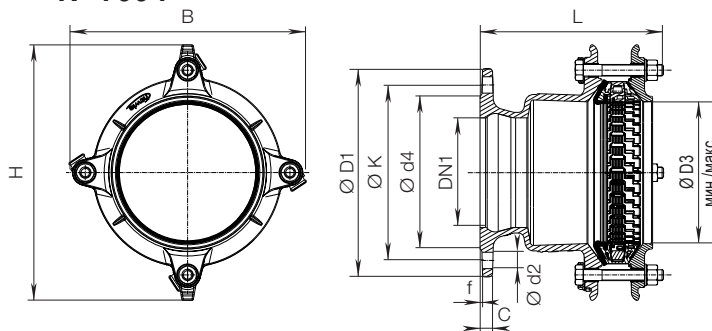
E 3/2



**E. Hawle Armaturenwerke GmbH** 4840 Vöcklabruck - Austria - Wagrainstraße 13  
Tel.: +43 (0) 7672 72576 0 - Fax: +43 (0) 7672 78464 - E-Mail: hawle@hawle.at - www.hawle.com



## Фланец Synoflex № 7994



### Пример использования



Фланец DN1	Муфта DN	MOP (PN)	Фланец					Болты (фланец)			B	H	Ø трубы D3 мин./макс.	L	Болты	Вес
			Ø D1	C	Ø K	Ø d4	f	Количество	Резьба	Ø d2						
50	50	10/16	165	18	125	98	4	4	M 16	19	141	170	56 - 71	204	3 x M 12-80	5,1
65	65	10/16	185	18	145	118	4	4	M 16	19	156	187	71 - 88	204	3 x M 12-80	6,1
80	65	10/16	198	18	160	133	4	8	M 16	19	156	187	71 - 88	205	3 x M 12-80	6,3
80	80	10/16	198	18	160	133	4	8	M 16	19	171	204	85 - 105	194	3 x M 12-80	7,1
80	100	10/16	198	18	160	133	4	8	M 16	19	226	260	104 - 132	263	3 x M 16-100	10,2
100	80	10/16	220	18	180	153	4	8	M 16	19	171	204	85 - 105	188	3 x M 12-80	7,4
100	100	10/16	220	18	180	153	4	8	M 16	19	226	260	104 - 132	225	3 x M 16-100	10,8
100	125	10/16	220	18	180	153	4	8	M 16	19	250	290	131 - 160	273	3 x M 16-110	13,2
125	100	10/16	250	14	210	183	4	8	M 16	19	226	260	104 - 132	235	3 x M 16-100	11,8
125	125	10/16	250	18	210	183	4	8	M 16	19	250	290	131 - 160	243	3 x M 16-110	13,2
125	150	10/16	250	14	210	183	4	8	M 16	19	315	350	155 - 192	271	4 x M 16-110	19,2
150	125	10/16	285	18	240	209	4	8	M 20	23	250	290	131 - 160	240	3 x M 16-110	14,0
150	150	10/16	285	18	240	209	4	8	M 20	23	315	350	155 - 192	251	4 x M 16-110	16,7
150	200	10/16	285	14	240	209	4	8	M 20	23	326	371	198 - 230	309	6 x M 16-120	36,9
200	150	10/16	340	15	295	264	4	8/12	M 20	23	315	350	155 - 192	261	4 x M 16-110	22,1
200	200	10/16	340	19	295	264	4	8/12	M 20	23	326	371	198 - 230	269	6 x M 16-120	24,8
200	225	10/16	340	19	295	264	4	8/12	M 20	23	361	410	230 - 260	310	6 x M 20-130	31,4
250	200	10/16	400	16	350/355	319	4	12	M 20/24	23/28	326	371	198 - 230	314	6 x M 16-120	30,8
250	250	10/16	400	20	350/355	319	4	12	M 20/24	23/28	408	464	265 - 310	325	6 x M 20-130	40,0
300	300	10/16	455	22	400/410	367	4	12	M 20/24	23/28	510	510	313 - 356	344	8 x M 20-130	53,0
350	350	10	520	24	460	427	4	16	M 20	23	550	550	352 - 396	351	12 x M 20-130	67,2
400	400	10	580	25	515	477	4	16	M 24	28	596	596	398 - 442	366	12 x M 20-130	77,8



**E. Hawle Armaturenwerke GmbH** 4840 Vöcklabruck - Austria - Wagrainstraße 13  
Tel.: +43 (0) 7672 72576 0 - Fax: +43 (0) 7672 78464 - E-Mail: hawle@hawle.at - www.hawle.com

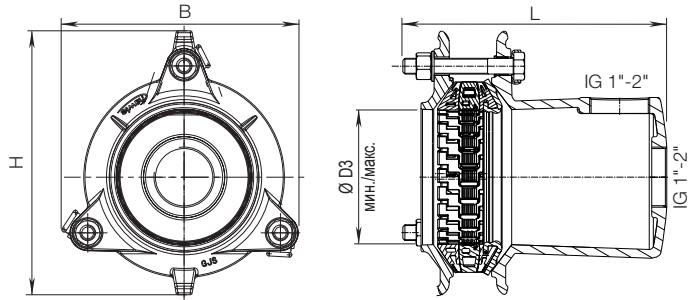
**E 4/1**

## Особенность модели

- На выбор с отверстием с внутренней резьбой или без него
- 1" - 2" осевой или поперечный



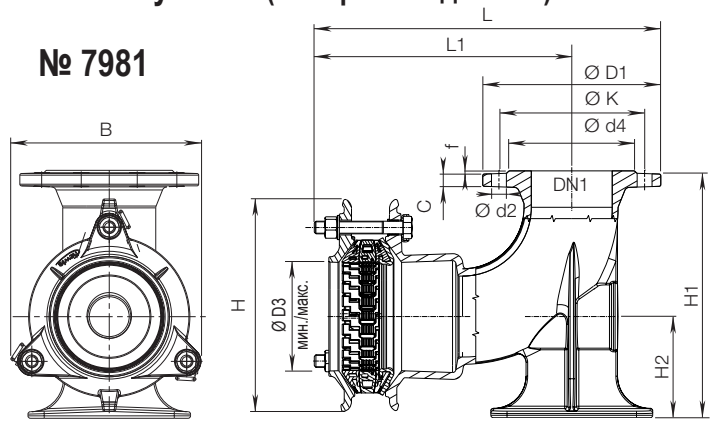
## Заглушка Synoflex № 7980



DN	MOP (PN)	Муфта				L	Вес
		B	H	Ø трубы D3 мин./макс.	Болты		
50	16	141	170	56 - 71	3 x M 12-80	207	3,9
80		171	204	85 - 105	3 x M 12-80	217	5,7
100		226	260	104 - 132	3 x M 16-100	256	8,8
125		250	290	131 - 160	3 x M 16-110	274	12,7
150		315	350	155 - 192	4 x M 16-110	279	15,2
200		326	371	198 - 230	6 x M 16-120	304	22,0

## Фланцевое колено с опорной лапой Synoflex (пожарная подставка)

### № 7981



Фланец DN1	Муфта DN	MOP (PN)	Фланец					Болты (фланец)			B	H	H1	H2	L	L1	Ø трубы D3 мин./макс.	Болты	Вес
			Ø D1	C	Ø K	Ø d4	f	Количество	Резьба	Ø d2									
80	80	16	198	14	160	133	4	8	M 16	19	171	204	275	110	363	263	85 - 105	3 x M 12-80	14,0
100	100		220	14	180	153	4	8	M 16	19	226	260	305	125	422	312	104 - 132	3 x M 16-100	19,6

# SYSTEM 2000

для ПЭ и ПВХ труб

hawle

Страница  
F 2

## Задвижка System 2000

Инструкция по монтажу  
Задвижка E2 System 2000, раструб-раструб  
Задвижка E2 System 2000, раструб-фланец

Страница F 2/2  
Страница F 2/3  
Страница F 2/5



Страница  
F 3

## System 2000 Комби-Т

Тройник раструбный System 2000 с одной встроенной  
клиновой задвижкой E2

Страница F 3/1

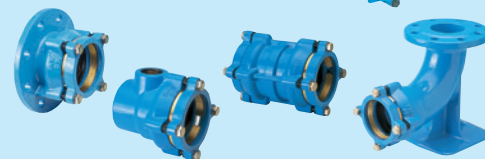


Страница  
F 4

## System 2000 фланец/фасонные части

Фланец фиксирующий System 2000  
Муфта System 2000  
Муфта Syno2000  
Колено фланцевое с опорной лапой (пожарная подставка)  
System 2000  
Заглушка System 2000

Страница F 4/1  
Страница F 4/2  
Страница E 3/2  
  
Страница F 4/2  
Страница F 4/2



Страница  
F 5

## System 2000 фасонные части

Тройник раструбный System 2000  
Тройник раструб-раструб-фланец System 2000  
Отводы 90°, 45°, 30°, 11° System 2000

Страница F 5/1  
Страница F 5/1  
Страница F 5/2



**E. Hawle Armaturenwerke GmbH** 4840 Vöcklabruck - Austria - Wagrainer Straße 13  
Tel.: +43 (0) 7672 72576 0 - Fax: +43 (0) 7672 78464 - E-Mail: hawle@hawle.at - www.hawle.com

**F 1/1**

# SYSTEM 2000

для ПЭ и ПВХ труб



## Аксессуары

Штурвалы	Страница М 4/1
Штоки	Страница М 2/1
Коверы	Страница М 3/1
Опорная плита	Страница М 3/7
Переходник и соединительная муфта	Страница М 4/3
Наконечник штока	Страница М 4/1
Удлинитель штока	Страница М 4/1
Электропривод	Страница М 4/3
Индикатор положения	Страница М 4/2
Болты с гайками	Страница М 4/4
Стойка HAWAK для задвижек	Страница М 5/1
Межфланцевые прокладки	Страница М 7/1
Индикатор положения	Страница М 4/1
Заглушка	Страница М 4/1
Монтажный спрей	Страница М 7/2
Опорная втулка	Страница М 6/2

## Запасные части

Крышка задвижки E2	Страница Р 2/1
Клин для задвижки E2	Страница Р 2/1
Плоское уплотнение крышки	Страница Р 2/2

## Техническая информация

Моменты затяжки для монтажа фланца	Страница R 3/1
------------------------------------	----------------

## Примеры использования



F 1/2



**E. Hawle Armaturenwerke GmbH** 4840 Vöcklabruck - Austria - Wagrainer Straße 13  
Tel.: +43 (0) 7672 72576 0 - Fax: +43 (0) 7672 78464 - E-Mail: hawle@hawle.at - www.hawle.com

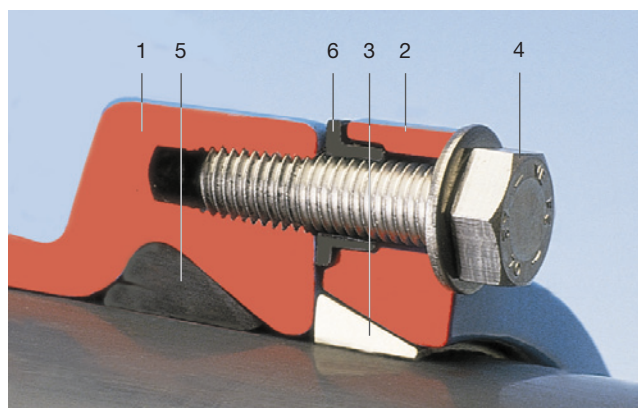
# SYSTEM 2000

для ПЭ и ПВХ труб

hawle

## Особенности модели

- Для достижения герметичности соединения с трубой используется манжета, благодаря которой конец трубы без приложения лишних усилий вводится в муфту System 2000, легко минуя её уплотнительную камеру
- Фиксация трубы происходит независимо от её герметизации и достигается путем затягивания болтов прижимного кольца
- Для тонкостенных ПЭ труб (до 3 мм) и сетей с низким давлением рекомендуется использовать опорную втулку (см. страницу M 6/2)
- Пригодно для ПЭ 80/100, EN 12201, DIN 8074
- Для ПВХ согласно EN ISO 1452-2



Раструбная муфта для ПЭ (ПЭ 80/100, EN 12201, DIN 8074) и ПВХ труб (EN ISO 1452-2) - абсолютная фиксация

## Материал | Технические особенности

- 1,2 **Корпус и прижимное кольцо**  
из высокопрочного чугуна, внутри и снаружи покрыты эпоксидным покрытием
- 3 **Затяжка** из латуни (от DN 300 бронза)
- 4 **Шестигранные болты** из нержавеющей стали
- 5 **Манжета** из эластомера
- 6 **Распорная втулка** из ПЭ

## Дополнительная информация

- **Инструкция по монтажу:** см. страницу F 2/2
- **Испытание на растяжение:** см. страницу F 2/2
- **Момент затяжки прижимного кольца System 2000** см. страницу R 3/1



**E. Hawle Armaturenwerke GmbH** 4840 Vöcklabruck - Austria - Wagrainner Straße 13  
Tel.: +43 (0) 7672 72576 0 - Fax: +43 (0) 7672 78464 - E-Mail: hawle@hawle.at - www.hawle.com

**F 2/1**

# SYSTEM 2000

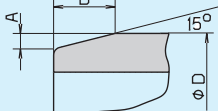
## Инструкция по монтажу



### ИНСТРУКЦИЯ ПО МОНТАЖУ:

При использовании фланца:  
Сначала привинтить фланец к контрфланцу

Снять наружную фаску на трубе  
Использовать смазку № 3443  
(см. М 7/2), не масло!

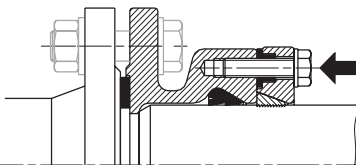
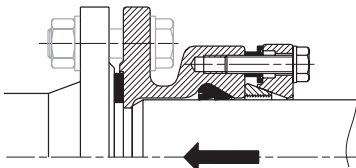
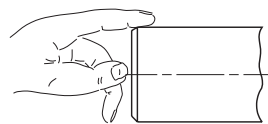
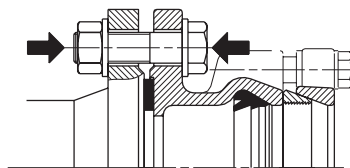


Ø D	A	B
63 - 40	2,5	10
160 - 180	4,0	16
200 - 225	5,0	20
250 - 315	7,0	25
355 - 450	9,0	35
500 - 630	10,0	40

Ввести трубу в муфту до упора

Для тонкостенных ПЭ труб (до 3 мм) и сетей с низким давлением рекомендуется использовать опорную втулку

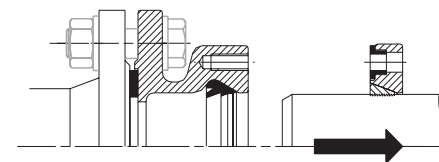
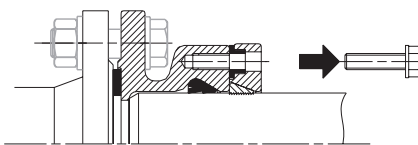
Фиксирующие болты затянуть крест-накрест, чтобы прижимное кольцо прилегло к корпусу.  
Сведения о макс. моменте затяжки для прижимного кольца см. на странице R 3/1



### ИНСТРУКЦИЯ ПО РАЗБОРКЕ:

Ослабить и удалить фиксирующие болты

Извлечь трубу, поворачивая ее



### ИСПЫТАНИЕ НА РАСТЯЖЕНИЕ:

Были определены следующие макс. силы растяжения

**Опытные данные:** Машина для испытания на растяжение испытательной лаборатории HAWLE

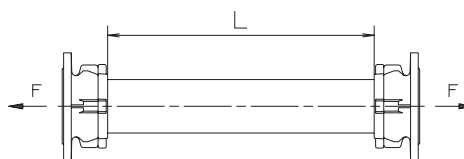
Труба HDPE (PE 80) DIN 8074 - EN 12201 | PN 10

Значения были получены при использовании опорной втулки и при внутреннем давлении 0 бар  
Температура окружающей среды: 23° C

Скорость растяжения (мм/мин.): 0,1 x L (длина трубы между фланцами)

В данной таблице представлены удерживающая сила муфты System 2000 по отношению к фактическим расчетным силам ПЭ трубопровода, находящегося под давлением 10 бар

Соединение System 2000 отличает **4 - 6-кратный запас прочности**



Ø трубы	Расчетная растягивающая нагрузка - (кН*) при внутреннем давлении 10 бар	макс. растягивающая нагрузка, определенная в результате испытания на растяжение - (кН*)
63	3,15	20
75	4,42	28
90	6,37	38
110	9,50	56
125	12,27	63
140	15,40	66
160	20,10	98
180	25,45	130
200	31,40	145
225	39,80	153
250	49,10	233
280	61,60	215
315	77,80	270

\*1 кН = 100 кгс

F 2/2



E. Hawle Armaturenwerke GmbH 4840 Vöcklabruck - Austria - Wagrainstraße 13  
Tel.: +43 (0) 7672 72576 0 - Fax: +43 (0) 7672 78464 - E-Mail: hawle@hawle.at - www.hawle.com

# SYSTEM 2000

E2 задвижка раструб-раструб для ПЭ и ПВХ труб, PN 10 | PN 16



## Особенности модели

- Упругозапирающаяся клиновидная задвижка с гладким проходным каналом
- С раструбной муфтой для обеспечения прочного на растяжение соединения с ПЭ и ПВХ трубами
- Один шток для нескольких диаметров задвижек
- На 100 % подходит для работы с электроприводом
- Возможно переоборудование для использования с индикатором положения и электроприводом на основе стандартной крышки задвижки (от DN 50 до DN 200)

Для установки электропривода или индикатора положения снять центрирующий фланец и установить индикатор положения или электропривод с переходником (от DN 250 до DN 350)

**Стандартное исполнение:** без штурвала и штока

**Специальное исполнение:** по запросу

## Комплектующие

**Подходящие аксессуары:** см. страницу F 1/2

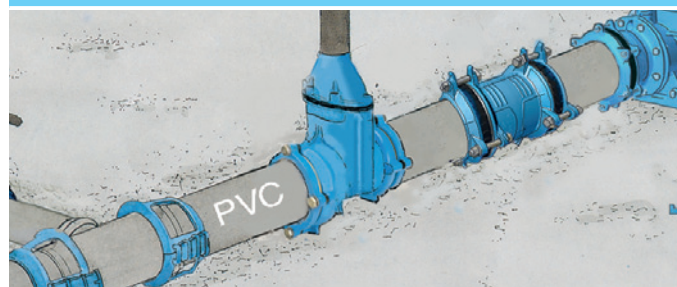
Штурвал:		№ 7800
Штоки:	фикс. длины	№ 9000E2
	телескопич.	№ 9500E2
Коверы:	фикс. длины	№ 1750
	телескопич.	№ 2050
		№ 2051K
Электропривод:		№ 9920
Адаптер для электропривода (E2 переходник):		№ 8630E2
Опорная плита	№ 3481, № 3482	
Наконечник штока:	№ 2156, № 2157, № 2158	
Удлинитель штока:	№ 7820, № 7825	
Индикатор положения:	№ 2170E2	
Стойка HAWAK для задвижек:	№ 9894, № 9895	

## № 4040E2



№ для заказа	MOP (PN)	Номинальный внутренний диаметр/DN Ø трубы A																
		50	65	80	100	100	125	125	150	150	200	200	200	250	250	300	300	350
4040E2	16																	

## Пример использования



**E. Hawle Armaturenwerke GmbH** 4840 Vöcklabruck - Austria - Wagrainstraße 13  
Tel.: +43 (0) 7672 72576 0 - Fax: +43 (0) 7672 78464 - E-Mail: hawle@hawle.at - www.hawle.com

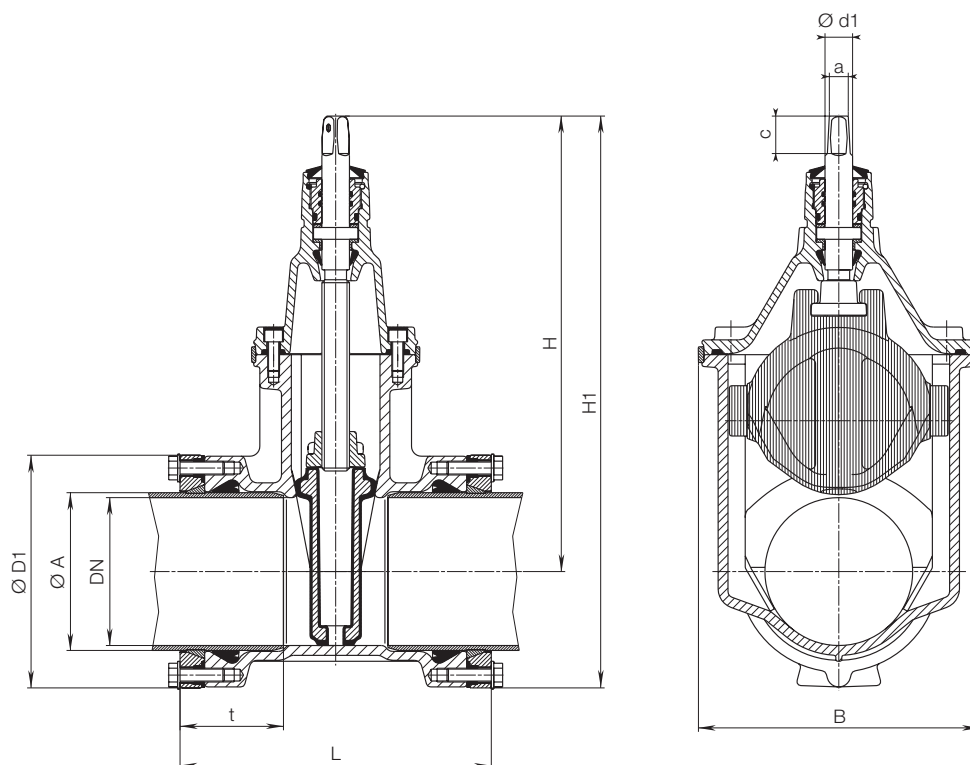
**F 2/3**

# SYSTEM 2000

E2 задвижка раструб-раструб для ПЭ и ПВХ труб, PN 10 | PN 16



№ 4040E2



DN	Диаметр трубы А	Задвижка						Шпindelь			Вес
		Ø D1	t	H	H1	L	B	a	c	Ø d1	
50	63	124	83	260	322	226	143	14,8	30	22	8,0
65	75	138	85	328	397	240	180	17,3	35	25	14,5
80	90	152	88	336	412	242	180	17,3	35	25	16,5
100	110	174	88	373	460	252	213	19,3	38	25	20,5
	125	195	88	373	470	260	213	19,3	38	25	19,0
125	125	195	90	450	547	280	285	19,3	38	28	32,0
	140	212	96	450	556	278	285	19,3	38	28	34,30
150	160	236	108	462	580	316	285	19,3	38	28	34,30
	180	258	118	462	591	342	285	19,3	38	28	43,5
200	200	284	128	563	705	366	357	24,3	48	32	65,0
	225	314	130	563	720	366	357	24,3	48	32	70,0
	250	347	147	563	738	469	357	24,3	48	32	81,5
250	250	347	147	670	844	400	432	27,3	48	34	104,0
	280	376	150	670	858	420	432	27,3	48	34	113,0
300	315	422	176	753	964	472	518	27,3	48	34	168,0
	355	470	237	753	988	687	518	27,3	48	34	218,6
350	400	516	253	838	1097	744	603	27,3	48	34	278,5

F 2/4



E. Hawle Armaturenwerke GmbH 4840 Vöcklabruck - Austria - Wagrainstraße 13  
 Tel.: +43 (0) 7672 72576 0 - Fax: +43 (0) 7672 78464 - E-Mail: hawle@hawle.at - www.hawle.com



# SYSTEM 2000

E2 задвижка фланец-раструб для ПЭ и ПВХ труб, PN 10 | PN 16



## Особенности модели

- Упругозапирающаяся клиновая задвижка с гладким проходным каналом
- С раструбной муфтой для обеспечения прочного на растяжение соединения с ПЭ и ПВХ трубами
- Размеры фланца соответствуют EN 1092-2, отверстия согласно EN 1092-2 | PN 10 - стандарт; EN 1092-2 | PN 16 от DN 200 до DN 250 указать при заказе. Другие стандарты по запросу
- Один шток для нескольких диаметров задвижек
- На 100 % подходит для работы с электроприводом
- Возможно переоборудование для использования с индикатором положения и электроприводом на основе стандартной крышки задвижки (от DN 50 до DN 200)

Для установки электропривода или индикатора положения снять центрирующий фланец и установить индикатор положения или электропривод с переходником (от DN 250 до DN 300)

**Стандартное исполнение:** без штурвала и штока

**Специальное исполнение:** по запросу

№ 4041E2



## Комплектующие

**Подходящие аксессуары:** см. страницу F 1/2

Штурвал:		№ 7800
Штоки:	фикс. длины	№ 9000E2
	телескопич.	№ 9500E2
Коверы:	фикс. длины	№ 1750
	телескопич.	№ 2050
		№ 2051K
Электропривод:		№ 9920
Адаптер для электропривода (E2 переходник):		№ 8630E2
Опорная плита	№ 3481, № 3482	
Наконечник штока:	№ 2156, № 2157, № 2158	
Удлинитель штока:	№ 7820, № 7825	
Индикатор положения:	№ 2170E2	
Болты с гайками:	№ 8810, № 8830, № 8840	
Межфланцевая прокладка:	№ 3390, № 3470	
Стойка HAWAK для задвижек:	№ 9894, № 9895	

№ для заказа	MOP (PN)	Номинальный внутренний диаметр/DN Ø трубы A												
		50	65	80	100	100	125	150	150	200	200	250	250	300
4041E2	16													



**E. Hawle Armaturenwerke GmbH** 4840 Vöcklabruck - Austria - Wagrainstraße 13  
Tel.: +43 (0) 7672 72576 0 - Fax: +43 (0) 7672 78464 - E-Mail: hawle@hawle.at - www.hawle.com

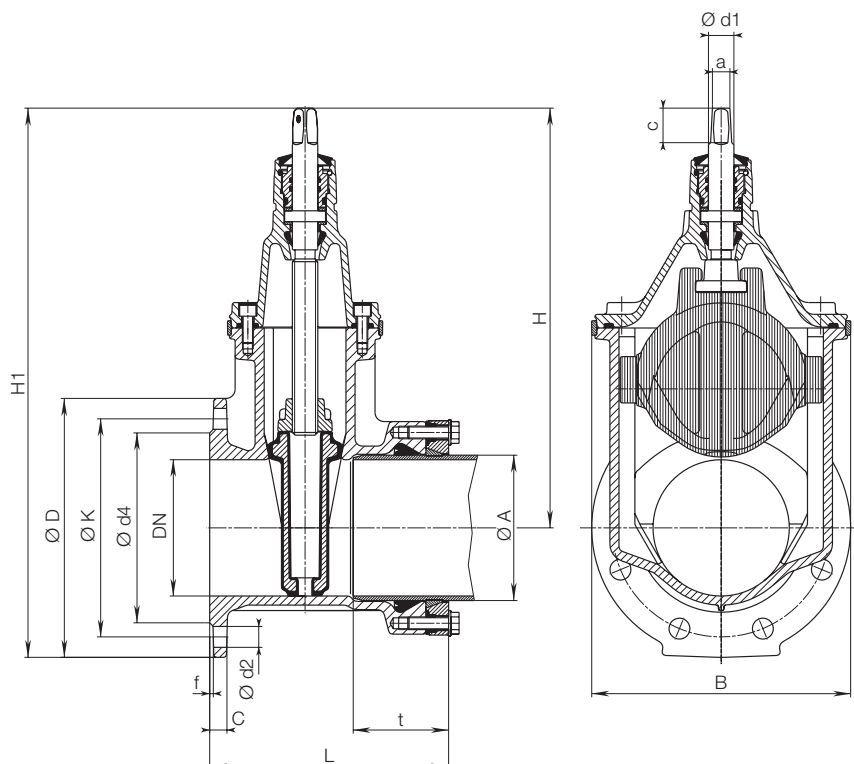
**F 2/5**

# SYSTEM 2000

E2 задвижка фланец-раструб для ПЭ и ПВХ труб, PN 10 | PN 16



№ 4041E2



DN	MOP (PN)	Диаметр трубы A	Фланец			Болты		Задвижка				Шпindelь			Вес	
			ØD	C	ØK	Количество	Резьба	t	H	H1	L	B	a	c		Ød1
50	10	63	165	19	125	4	M 16	83	260	342	188	143	14,8	30	22	11,0
	16															
65	10	75	185	19	145	4	M 16	85	328	420	205	180	17,3	35	25	15,0
	16															
80	10	90	200	19	160	8	M 16	88	336	436	211	180	17,3	35	25	18,5
	16															
100	10	110	220	19	180	8	M 16	88	373	483	221	213	19,3	38	25	22,0
	16															
125	10	140	250	19	210	8	M 16	96	450	575	239	285	19,3	38	28	34,5
	16															
150	10	160	285	19	240	8	M 20	108	462	605	263	285	19,3	38	28	39,0
	16															
200	10	200	340	20	295	8	M 20	128	563	733	298	357	24,3	48	32	66,0
	16															
250	10	250	400	22	350	12	M 20	147	670	870	325	432	27,3	48	34	100,0
	16															
300	10	315	455	24,5	400	12	M 20	176	753	981	371	518	27,3	48	34	150,0
	16															

F 2/6



E. Hawle Armaturenwerke GmbH 4840 Vöcklabruck - Austria - Wagrainer Straße 13  
Tel.: +43 (0) 7672 72576 0 - Fax: +43 (0) 7672 78464 - E-Mail: hawle@hawle.at - www.hawle.com

# SYSTEM 2000

Тройник раструбный с одной встроенной задвижкой E2 для ПЭ и ПВХ труб



## Особенности модели

- Упругозапирающаяся клиновая задвижка встроенная в раструбный тройник
- С раструбными муфтами для обеспечения прочного на растяжение соединения с ПЭ и ПВХ трубами
- Один шток для нескольких диаметров задвижек
- На 100 % подходит для работы с электроприводом
- Легкое переоборудование для использования с индикатором положения и электроприводом на основе стандартной крышки задвижки

Стандартное исполнение: без штурвала и штока

Специальное исполнение: по запросу

№ 4343E2



## Комплектующие

Подходящие аксессуары: см. страницу F 1/2

Штурвал:		№ 7800
Штоки:	фикс. длины	№ 9000E2
	телескопич.	№ 9500E2
Коверы:	фикс. длины	№ 1750
	телескопич.	№ 2050
		№ 2051K
Электропривод:		№ 9920
Адаптер для электропривода (E2 переходник):		№ 8630E2
Опорная плита	№ 3481, № 3482	
Наконечник штока:	№ 2156, № 2157, № 2158	
Удлинитель штока:	№ 7820, № 7825	
Индикатор положения:	№ 2170E2	
Стойка HAWAK для задвижек:	№ 9894, № 9895	

№ для заказа	MOP (PN)	Задвижка DN1 / Ø трубы					
		DN/Ø трубы	50 63	80 90	100 110	100 125	150 160
4343E2	16	80/90					
		100/110					
		100/125					
		150/160					
		200/225					



**E. Hawle Armaturenwerke GmbH** 4840 Vöcklabruck - Austria - Wagrainstraße 13  
Tel.: +43 (0) 7672 72576 0 - Fax: +43 (0) 7672 78464 - E-Mail: hawle@hawle.at - www.hawle.com

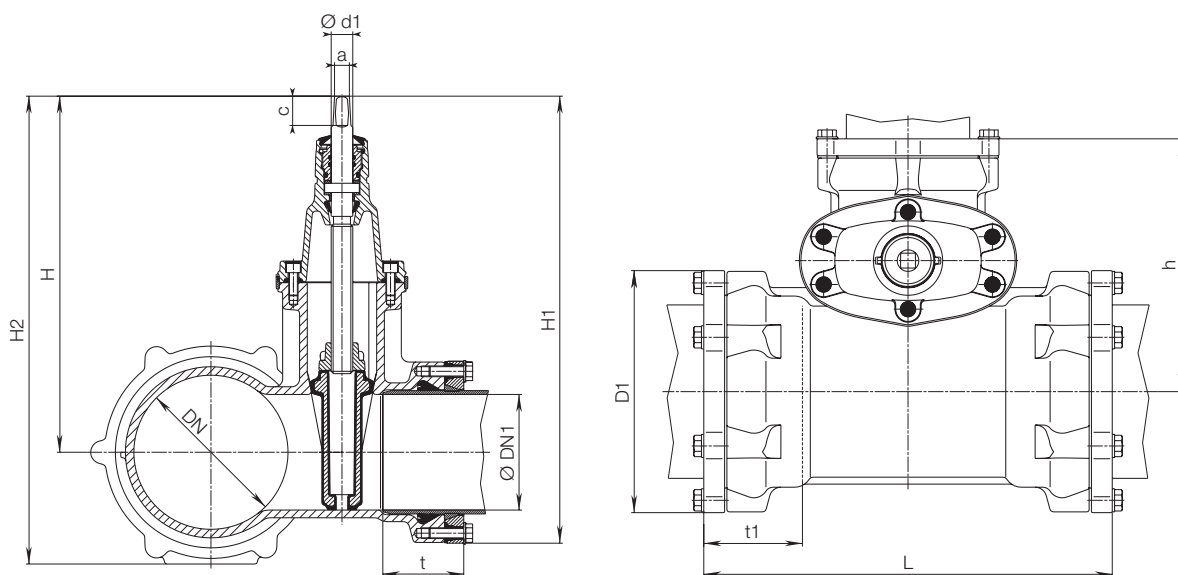
**F 3/1**

# SYSTEM 2000

Тройник раструбный с одной встроенной задвижкой E2 для ПЭ и ПВХ труб



№ 4343E2



DN Диаметр трубы	DN 1 Диаметр трубы	E2 Комби-Т					Муфта			Шпindelь			Вес
		H	H1	H2	t	L	t1	D1	h	a	c	Ø d1	
80/90	80/90	336	412	412	88	310	88	150	201	17,3	35	25	21,0
100/110	50/63	260	322	346	83	290	88	172	218	14,8	30	22	17,0
100/110	80/90	336	412	422	88	320	88	172	231	17,3	35	25	23,5
100/110	100/110	373	460	460	88	340	88	172	231	19,3	38	25	25,0
100/125	100/125	373	470	470	88	345	88	193	235	19,3	38	25	31,0
150/160	80/90	336	412	453	88	350	108	234	251	17,3	35	25	27,0
150/160	100/110	373	460	490	88	370	108	234	251	19,3	38	25	36,0
150/160	150/160	462	580	580	108	420	108	234	303	19,3	38	28	51,0
200/225	80/90	336	412	481	88	410	130	312	281	17,3	35	25	48,0
200/225	100/110	373	460	518	88	430	130	312	291	19,3	38	25	53,0

F 3/2



**E. Hawle Armaturenwerke GmbH** 4840 Vöcklabruck - Austria - Wagrainer Straße 13  
Tel.: +43 (0) 7672 72576 0 - Fax: +43 (0) 7672 78464 - E-Mail: hawle@hawle.at - www.hawle.com

# SYSTEM 2000

Фланец для ПЭ и ПВХ труб



## Особенности модели

- С раструбной муфтой для обеспечения прочного на растяжение соединения с ПЭ и ПВХ трубами
- Размеры фланца соответствуют EN 1092-2, отверстия согласно EN 1092-2 | PN 10 - стандарт; EN 1092-2 | PN 16 от DN 200 до DN 600 Указать при заказе. Другие стандарты по запросу
- Межфланцевая прокладка для соединения с контрфланцем из эластомера

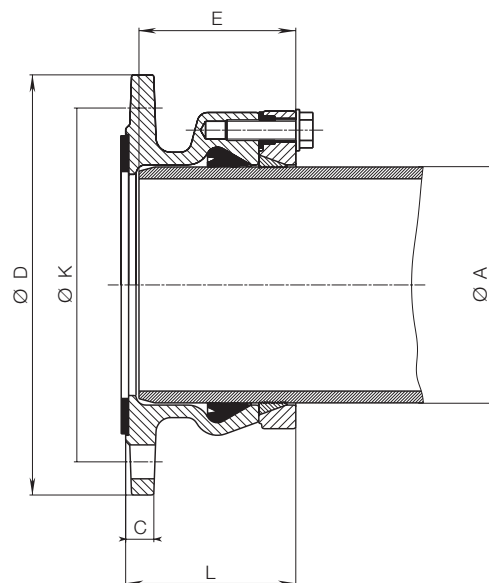
№ 0400



№ для заказа	MOP (PN)	Номин. внутр. диаметр/DN													
		50	60	65	80	100	125	150	200	250	300	400	500	600	
0400	16 (DN 50 - DN 150) 10 (DN 200 - DN 600)	Диаметр трубы А	63	63	63	63	90	110	140	200	250	315	400	500	630
			75	75	75	110	125	160	225	280	355	450	560		
			90	125	140	180	250								
			160												

\*DN 200-600, PN 16 по запросу

Фланец DN	Диаметр трубы А	Ø D	Ø K	C	L	E	Болты		Вес
							Количество	Резьба	
50	63	165	125	19	90	80	4	M 16	3,7
60	63	175	135	19	90	80	4	M 16	3,8
60	75	175	138	19	92	82	4	M 16	4,0
65	63	185	145	19	90	80	4	M 16	4,3
65	75	185	145	19	92	82	4	M 16	4,6
80	63	200	160	19	90	80	8	M 16	4,7
80	75	200	160	19	92	82	8	M 16	4,8
80	90	200	160	19	95	85	8	M 16	5,5
100	90	220	180	19	95	85	8	M 16	6,8
100	110	220	180	19	95	85	8	M 16	6,3
100	125	220	180	19	97	87	8	M 16	6,6
125	110	250	210	19	95	85	8	M 16	7,7
125	125	250	210	19	97	87	8	M 16	7,8
125	140	250	210	19	103	93	8	M 16	10,3
125	160	250	210	19	145	110	8	M 16	11,5
150	140	285	240	19	103	93	8	M 20	11,3
150	160	285	240	19	115	105	8	M 20	10,5
150	180	285	240	19	125	115	8	M 20	12,5
200	200	340	295	20	135	125	8	M 20	16,8
200	225	340	295	20	138	128	8	M 20	18,0
200	250	340	295	20	225	145	8	M 20	27,0
250	250	400	350	22	155	145	12	M 20	28,4
250	280	400	350	22	158	148	12	M 20	29,0
300	315	455	400	25	184	174	12	M 20	43,0
300	355	455	400	25	277	237	12	M 20	63,0
400	400	565	515	25	242	230	16	M 24	76,5
400	450	565	515	25	302	260	16	M 24	84,0
500	500	715	620	32	365	346	20	M 27	144,0
500	560	715	620	32	450	372	20	M 27	167,0
600	630	760	725	36	459	399	20	M 27	256,0



**E. Hawle Armaturenwerke GmbH** 4840 Vöcklabruck - Austria - Wagrainer Straße 13  
Tel.: +43 (0) 7672 72576 0 - Fax: +43 (0) 7672 78464 - E-Mail: hawle@hawle.at - www.hawle.com

**F 4/1**

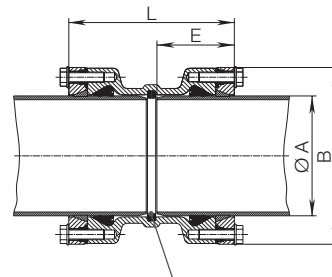
# SYSTEM 2000

Фасонные части для ПЭ и ПВХ труб



Диаметр трубы A	L	E	B	Вес
63	171	80	124	3,6
75	175	82	138	4,3
90	181	85	152	5,8
110	181	85	172	6,5
125	185	87	193	8,2
140	197	93	210	9,0
160	221	105	236	12,0
180	241	113	258	19,0
200	261	125	284	24,0
225	265	128	314	28,0
250	300	145	347	34,0
280	306	148	376	40,5
315	358	174	422	62,5
355	464	237	472	98,0

## Муфта № 0430



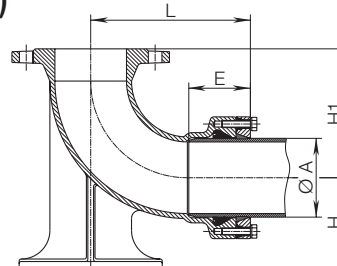
ВНИМАНИЕ! При использовании в качестве подвижной муфты: удалить упорное кольцо и снять наружную фаску на трубе (см. инструкцию по монтажу)

№ для заказа	MOP (PN)	Номинальный внутренний диаметр Ø трубы A													
		63	75	90	110	125	140	160	180	200	225	250	280	315	355
0430	16														

DN	Диаметр трубы A	L	E	H	H1	Вес
80	90	210	85	110	165	12,7
80	110	223	85	110	165	14,2
100	110	223	85	125	180	16,0

## Фланцевое колено с опорной лапой (пожарная подставка)

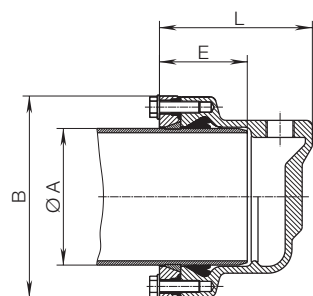
№ 5045



№ для заказа	MOP (PN)	Номинальный внутренний диаметр/DN Ø трубы A		
		80 90	80 110	100 110
5045	16			

Диаметр трубы A	L	E	B	Вес
63	106	80	124	2,7
75	138	82	138	3,2
90	141	85	152	4,6
110	159	85	172	6,4
125	162	87	193	6,1
140	169	93	210	7,7
160	180	105	236	8,6
180	192	113	258	11,7
200	203	125	284	14,5
225	207	128	314	16,5
250	225	145	347	20,5
280	228	148	376	25,0
315	254	174	422	33,5

## Заглушка № 8075



На выбор с резьбовым отводом или без него, осевой или поперечный 1" - 2"

№ для заказа	MOP (PN)	Номинальный внутренний диаметр Ø трубы A												
		63	75	90	110	125	140	160	180	200	225	250	280	315
8075	16													

F 4/2



E. Hawle Armaturenwerke GmbH 4840 Vöcklabruck - Austria - Wagrainstraße 13  
Tel.: +43 (0) 7672 72576 0 - Fax: +43 (0) 7672 78464 - E-Mail: hawle@hawle.at - www.hawle.com

# SYSTEM 2000

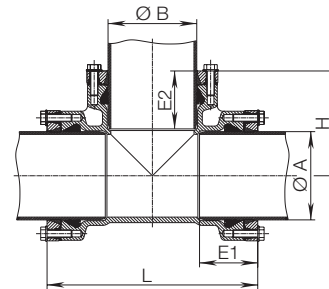
Фасонные части для ПЭ и ПВХ труб



Диаметр трубы А	ØB	L	E1	E2	H	Вес
63	63	236	83	83	118	6,0
75	75	250	85	85	125	7,7
90	90	268	85	85	134	9,0
110	63	240	85	80	140	7,7
	90	270	85	85	145	8,9
125	90	274	87	85	150	10,4
	110	294	97	85	150	10,7
140	125	306	90	90	153	15,0
	90	288	93	85	157,5	12,2
	110	305	93	85	160	12,5
160	140	344	96	96	167	19,0
	90	310	105	85	170	14,0
	110	330	105	85	170	14,5
180	125	360	113	87	180	24,0
	125	380			170	19,8
	160	380	105	105	190	16,5
200	180	415	113	113	207,5	29,0
	200	460	128	128	230	35,0
225	90	356	128	85	200	29,5
	110	376	128	128	200	30,0
	225	488	130	130	244	55,0

## Тройник раструбный № 8515

равнопроходный и переходной

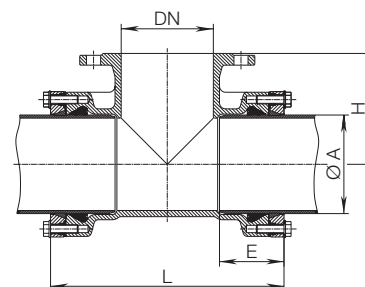


№ для заказа	MOP (PN)	Номинальный внутренний диаметр Ø трубы										
		Диаметр трубы А	63	75	90	110	125	140	160	180	200	225
8515	16	Диаметр трубы А	63	75	90	63	90	90	90	125		90
			90	110	110	110		200	110			
			110	125	140	160	180		225			

Диаметр трубы А	DN	L	E	H	Вес
63	50	236	83	100	8,0
75	65	250	85	110	9,0
90	80	268	85	140	11,0
110	50	240	85	150	10,0
	80	270	85	150	11,5
125	80	274	87	160	14,0
	100	294	87	160	14,0
140	80	288	93	170	15,0
	100	308	93	170	15,5
160	125	334	93	170	16,0
	80	300	105	180	16,5
	100	320	105	180	17,0
180	150	380	105	180	20,0
	80	310	113	200	23,0
200	150	415	113	200	31,0
	200	480	130	220	47,0
225	80	356	130	220	33,5
	100	376	130	220	33,0
	200	488	130	230	55,0

## Тройник раструб-раструб-фланец № 8525

равнопроходный и переходной



№ для заказа	MOP (PN)	DN	Диаметр трубы А										
			63	75	90	110	125	140	160	180	200	225	
8525	16	DN	50	65	80	50	80	80	80	80	80	200	80
			80	100	100	100	150		100				
			100	125	150	200		200					



E. Hawle Armaturenwerke GmbH 4840 Vöcklabruck - Austria - Wagrainstraße 13  
 Tel.: +43 (0) 7672 72576 0 - Fax: +43 (0) 7672 78464 - E-Mail: hawle@hawle.at - www.hawle.com

F 5/1

# SYSTEM 2000

Фасонные части для ПЭ и ПВХ труб



Диаметр трубы А	b				E	B	Вес			
	90°	45°	30°	11°			90°	45°	30°	11°
63	153	112			80	124	4,2	4,7		
75	170	120			82	138	5,5	5,0		
90	188	129	115	98	85	152	7,6	6,4	5,8	5,7
110	213	140	122	100	85	172	10,0	7,9	7,2	6,6
125	240	153			87	193	9,8	9,9		
140	246	159			93	210	15,0	13,1		
160	283	181	155		105	236	19,5	16,0	15,0	
180	293	191			113	258	26,0	21,0		
200	353	221			125	284	37,5	30,0		
225	355	224			128	314	43,0	38,0		
250	427	263			145	347	57,0	47,0		
280	430	266			148	376	69,0	55,0		
315	506	313			174	422	100,0	80,0		

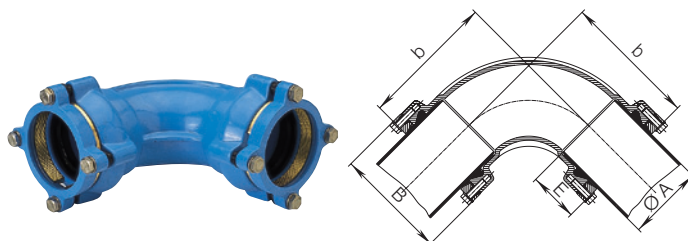
## Отводы

№ 8535 90°

№ 8545 45°

№ 8555 30°

№ 8557 11°



№ для заказа	MOP (PN)	Номинальный внутренний диаметр Ø трубы А													
		63	75	90	110	125	140	160	180	200	225	250	280	315	
8535 90°	16														
8545 45°															
8555 30°															
8557 11°															

F 5/2



**E. Hawle Armaturenwerke GmbH** 4840 Vöcklabruck - Austria - Wagrainer Straße 13  
Tel.: +43 (0) 7672 72576 0 - Fax: +43 (0) 7672 78464 - E-Mail: hawle@hawle.at - www.hawle.com



# HAWLE - BAIO SYSTEM

The easy and time-saving solution



Page  
G 2

**HAWLE - BAIO SYSTEM**  
The fastest connection in the pipeline system  
Accessories

Page G 2/1  
Page G 2/2



Page  
G 3

**E2 valve - BAIO socket-socket**  
For ductile iron, steel, PE and PVC pipes, PN 16

Page G 3/1



Page  
G 4

**E2 valve - BAIO socket-spigot**  
For ductile iron, steel, PE and PVC pipes, PN 16

Page G 4/1



Page  
G 5

**E2 MMB valve - BAIO**  
For ductile iron, steel, PE and PVC pipes, PN 16  
**E2 COMBI-III VALVE - BAIO**  
With vertical outlet for ductile iron, steel, PE and  
PVC pipes, PN 16

Page G 5/1

Page G 5/2



Page  
G 6

**BAIO - FITTINGS**  
Without gaskets

Page G 6/1



**E. Hawle Armaturenwerke GmbH** 4840 Vöcklabruck - Austria - Wagrainstraße 13  
Tel.: +43 (0) 7672 72576 0 - Fax: +43 (0) 7672 78464 - E-Mail: hawle@hawle.at - www.hawle.com

**G 1/1**

# HAWLE - BAIO SYSTEM

The easy and time saving solution



## Accessories

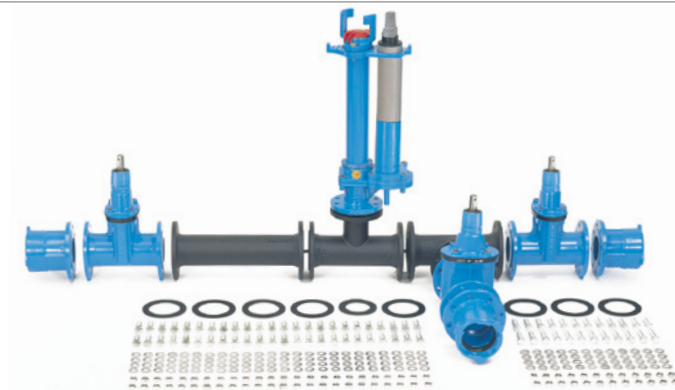
Handwheels	Page M 4/1
E2 extension spindle "rigid" or "telescopic"	Page M 2/1
Surface box "rigid"	Page M 3/3
Surface box "telescopic"	Page M 3/1
Base plate	Page M 3/7
Adapter and coupling socket	Page M 4/3
Sealing cap	Page M 4/1
Actuator	Page M 4/3
Position indicator	Page M 4/2
Bolts	Page M 4/4
HAWAK pillar	Page M 5/1
Flat gaskets	Page M 7/1
Mounting spray	Page M 7/2
Support liner	Page M 6/2
BAIO-STOP traction protection	Page G 2/2
BAIO lip seal BLD	Page G 2/2
BAIO lip seal GKS	Page G 2/2
BAIO anti twist device	Page G 2/2

## Spare parts

E2 valve bonnet	Page P 2/1
E2 valve wedge	Page P 2/1
Bonnet flat gasket	Page P 2/2

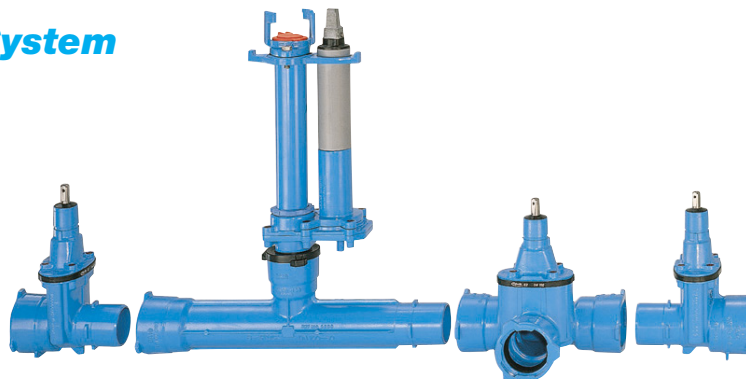
## Application example

### Flange system



307 parts

### HAWLE - BAIO System



7 parts

G 1/2



E. Hawle Armaturenwerke GmbH 4840 Vöcklabruck - Austria - Wagrainstraße 13  
Tel.: +43 (0) 7672 72576 0 - Fax: +43 (0) 7672 78464 - E-Mail: hawle@hawle.at - www.hawle.com

# HAWLE - BAIO SYSTEM

The fastest connection in the pipeline system, DN 80-300



## Design features

- Savings in material, joints and piping costs
- Most pipe network situations can be handled
- Joints without flanges or bolts, socket connections allow angular deflection (max. 3°)
- Spigot ends with bayonet lugs for positive connection with the double-function BAIO socket and BAIO spigot (seal + grip)
- Applicable for ductile iron, steel and PE-/ PVC pipes
- Minimizes stock holding costs
- Hawle-STOP restraint connection for ductile iron and PE/PVC pipes
- High quality corrosion protection due to epoxy coating
- **All socket fittings are supplied without gasket.** Please choose the suitable gasket for the pipe material used. The gaskets are provided with a lubricant
- Product range:  
Gate valve  
Combi valves  
Fittings  
Hawle below-ground hydrant



## 1 socket for 3 pipe types



**E. Hawle Armaturenwerke GmbH** 4840 Vöcklabruck - Austria - Wagrainstraße 13  
Tel.: +43 (0) 7672 72576 0 - Fax: +43 (0) 7672 78464 - E-Mail: hawle@hawle.at - www.hawle.com

**G 2/1**

# ACCESSORIES

Restraints, accessories, assembly instructions



**Order No. NL78**  
**BAIO-SIT**

with special grip ring  
for ductile iron pipes  
DN 250 to 300



**Order No. NL79**  
**BAIO-SIT**

with grip ring  
for PE-pipes  
DN 250 to 300  
(Use support liner  
order no. 6035/6036)



**Order No. NL80**  
**Hawle-Stop**

with segmented grip ring  
for ductile iron pipes  
DN 80 to 200



**Order No. NL82**  
**Hawle-Stop**

with grip ring  
for PE-pipes  
DN 80 to 200  
(Use support liner  
order no. 6035/6036)



**Order No. NL84**  
**Hawle-Stop**

with carborundum  
grip ring  
for PVC-pipes  
DN 80 to 200



**Order No. NL85**  
**BAIO-Lip seal (BLD)**  
PN 16, for easy  
assembly onto ductile iron pipes  
in BAIO sockets



**Order No. 6035** Class SDR 17,6  
**Order No. 6036** Class SDR 11  
**support liner** with wedge made of  
stainless steel



**Order No. NL86**  
**GKS-pipe-gasket**  
PN 16, for use on PE/PVC pipes  
in BAIO sockets



**Order No. NL8A**  
**Anti twist device**  
for BAIO spigot socket connection



**Order No. 8716**  
**Tyton gasket**  
for use on  
ductile iron pipes  
in BAIO sockets



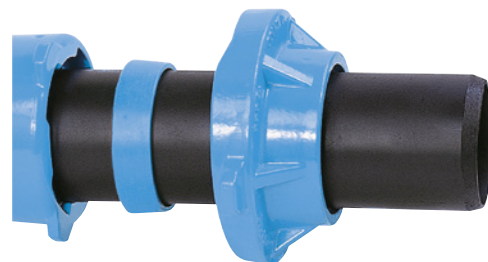
**Order No. NL92**  
**Dirt and anti-twist protection**  
**DN 80**  
for below-ground hydrants with BAIO  
spigots

## Assembly instructions

Assemble the Hawle Stop and grip ring over the chamfered end of the pipe. Insert the pipe end through the seal in the BAIO socket and slide the grip ring along the pipe to the face of the BAIO socket.

Ensure that the gripping location area is free from lubricant.

Locate the Hawle-STOP on the external lug of the socket and rotate clockwise to lock.



G 2/2



**E. Hawle Armaturenwerke GmbH** 4840 Vöcklabruck - Austria - Wagrainstraße 13  
Tel.: +43 (0) 7672 72576 0 - Fax: +43 (0) 7672 78464 - E-Mail: hawle@hawle.at - www.hawle.com

# E2 VALVE - BAIO SOCKET-SOCKET

For ductile iron, steel, PE and PVC pipes, PN 16



## Design features

- Resilient seated gate valve with smooth straight-through bore
- With socket for ductile iron pipes
- One extension spindle for several dimensions
- Suitable for operation by automatic actuators
- Appropriate for cleaning with a badger
- Easy retrofitting for position indicator and automatic actuators on the standard bonnet (DN 50 to DN 200)  
To set-up an actuator or a position indicator, remove the centering flange and insert position indicator or actuator with adapter (DN 250 to DN 300)

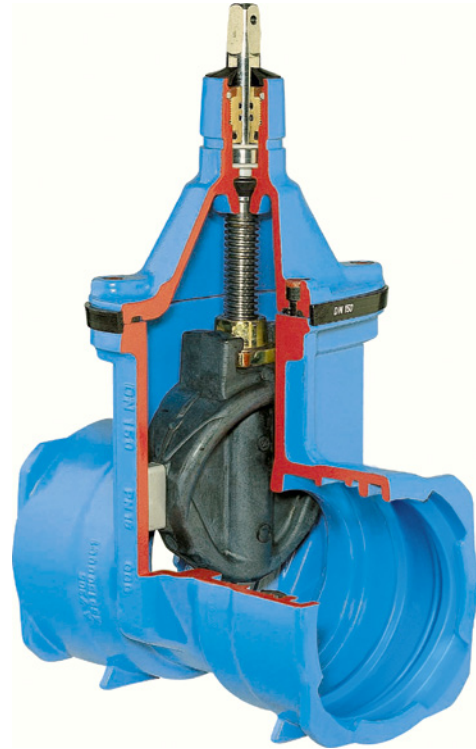
**Standard version:** without handwheel and extension spindle  
without gaskets

## Suitable accessories

**Suitable accessories:** see page G 1/2

Handwheel:		No. 7800
Extension spindles:	rigid	No. 9000E2
	telescopic	No. 9500E2
Surface boxes:	rigid	No. 1750
	telescopic	No. 2050, No. 2051K
Restraint clamp:	Hawle stop	No. NL80, NL78 NL82, NL84
	BAIO lip seal (BLD):	for DCI pipes No. NL85
GKS pipe seal:	for PE/PVC pipes	No. NL86
Actuator:		No. 9920
Adapter for actuator (E2 adapter):		No. 8630E2
Base plate:		No. 3481, No. 3482
Sealing cap:		No. 2156, No. 2157, No. 2158
Spindle extension:		No. 7820, No. 7825
Position indicator:		No. 2170E2
HAWAK pillar:		No. 9894, No. 9895

## No. 4500E2



Order No.	MOP (PN)	Dimension/DN						
		80	100	125	150	200	250	300
4500E2	16							



**E. Hawle Armaturenwerke GmbH** 4840 Vöcklabruck - Austria - Wagrainstraße 13  
Tel.: +43 (0) 7672 72576 0 - Fax: +43 (0) 7672 78464 - E-Mail: hawle@hawle.at - www.hawle.com

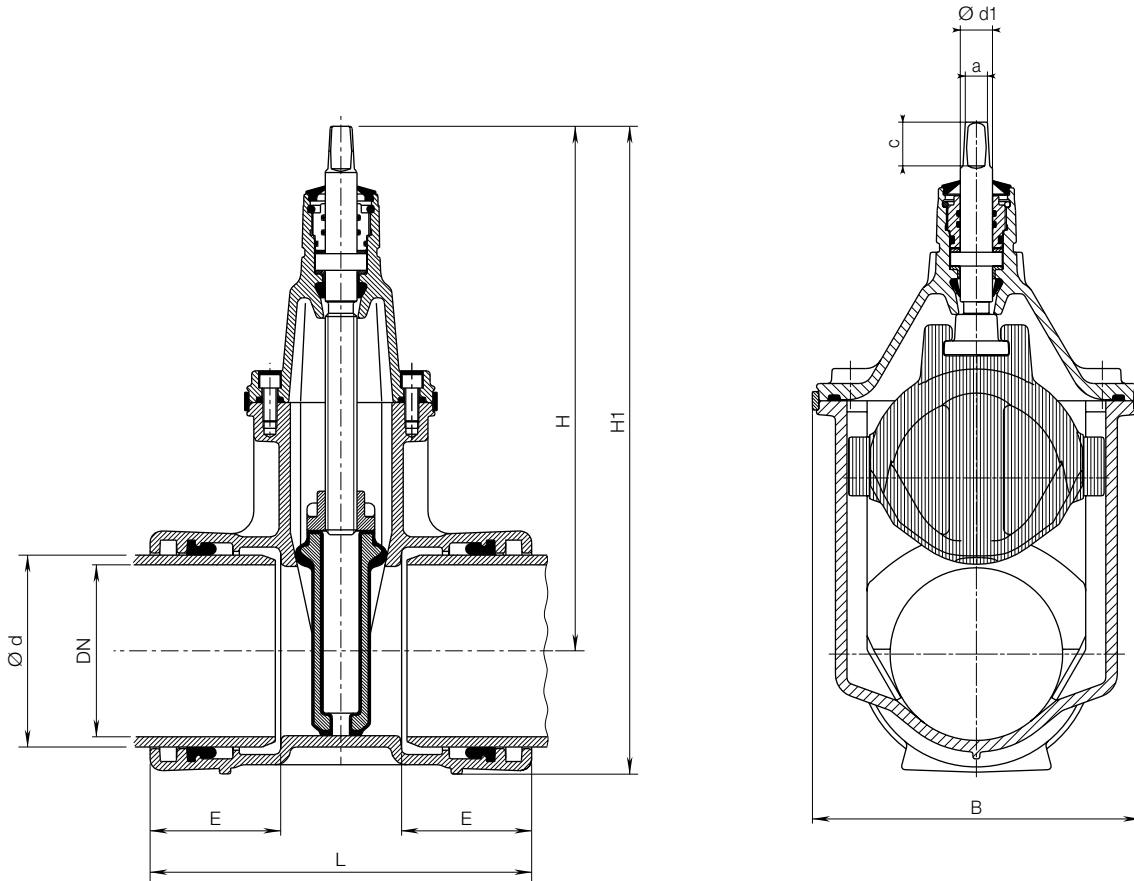
**G 3/1**

# E2 VALVE - BAIO SOCKET-SOCKET

For ductile iron, steel, PE and PVC pipes, PN 16



No. 4500E2



DN	pipe Ød	Valve						Spindle			Hawle-Stop
		E	H	H1	L	B	Weight	a	c	Ød1	Weight
80	98	110	335	456	300	180	18,0	17,3	35	25	3,7
100	118	105	375	505	300	213	23,5	19,3	38	25	4,7
125	144	115	450	595	345	285	34,0	19,3	38	28	5,0
150	170	115	460	624	340	285	38,0	19,3	38	28	5,5
200	222	125	565	757	365	357	53,0	24,3	48	32	9,5
250	274	174	670	895	470	432	89,0	27,3	48	36	11,1
300	326	198	755	1008	537	518	162,0	27,3	48	36	14,9

G 3/2



**E. Hawle Armaturenwerke GmbH** 4840 Vöcklabruck - Austria - Wagrainer Straße 13  
 Tel.: +43 (0) 7672 72576 0 - Fax: +43 (0) 7672 78464 - E-Mail: hawle@hawle.at - www.hawle.com

# E2 VALVE - BAIO SOCKET-SPIGOT

For ductile iron, steel, PE and PVC pipes, PN 16



## Design features

- Resilient seated gate valve with smooth straight-through bore
- One side with spigot and with one side socket for ductile iron pipes
- One extension spindle for several dimensions
- Suitable for operation by automatic actuators
- Appropriate for cleaning with a badger
- Easy retrofitting for position indicator and automatic actuators on the standard bonnet (DN 50 to DN 200)

To set-up an actuator or a position indicator, remove the centering flange and insert position indicator or actuator with adapter (DN 250 to DN 300)

**Standard version:** without handwheel and extension spindle  
without gaskets

## Suitable accessories

**Suitable accessories:** see page G 1/2

Handwheel:		No. 7800
Extension spindles:	rigid	No. 9000E2
	telescopic	No. 9500E2
Surface boxes:	rigid	No. 1750
	telescopic	No. 2050, No. 2051K
Restraint clamp:	Hawle stop	No. NL80, NL78 NL82, NL84
	BAIO lip seal (BLD):	for DCI pipes No. NL85
GKS pipe seal:	for PE/PVC pipes	No. NL86
Actuator:		No. 9920
Adapter for actuator (E2 adapter):		No. 8630E2
Base plate:		No. 3481, No. 3482
Sealing cap:		No. 2156, No. 2157, No. 2158
Spindle extension:		No. 7820, No. 7825
Position indicator:		No. 2170E2
HAWAK pillar:		No. 9894, No. 9895

No. NL00E2



Order No.	Version	MOP (PN)	Dimension/DN						
			80	100	125	150	200	250	300
NL00E2	Socket-spigot	16							



**E. Hawle Armaturenwerke GmbH** 4840 Vöcklabruck - Austria - Wagrainstraße 13  
Tel.: +43 (0) 7672 72576 0 - Fax: +43 (0) 7672 78464 - E-Mail: hawle@hawle.at - www.hawle.com

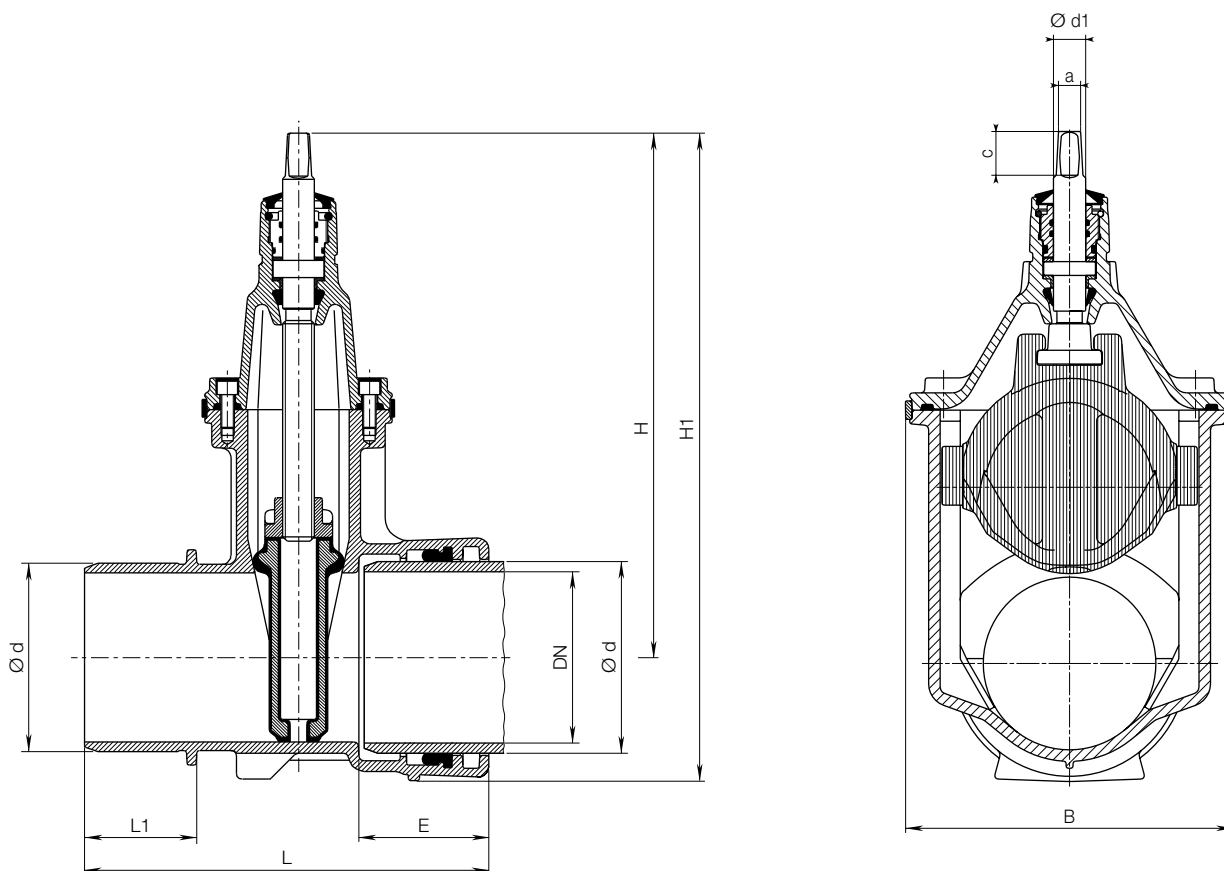
**G 4/1**

# E2 VALVE - BAIO SOCKET-SPIGOT

For ductile iron, steel, PE and PVC pipes, PN 16



No. NL00E2



DN	Ød	Valve					Spindle			Weight
		L	L1	E	H	H1	a	c	Ød1	
80	98	295	82	110	335	456	17,3	35	25	16,00
100	118	320	102	105	375	505	19,3	38	25	21,30
125	144	350	109	115	450	595	19,3	38	28	34,50
150	170	360	109	115	460	624	19,3	38	28	37,50
200	222	390	115	125	565	757	24,3	48	32	59,50
250	274	536	164	174	670	895	27,3	48	36	105,00
300	326	599	177	198	755	1008	27,3	48	36	157,00

G 4/2



E. Hawle Armaturenwerke GmbH 4840 Vöcklabruck - Austria - Wagrainer Straße 13  
 Tel.: +43 (0) 7672 72576 0 - Fax: +43 (0) 7672 78464 - E-Mail: hawle@hawle.at - www.hawle.com



# E2 MMB-VALVE - BAIO

For ductile iron, steel, PE and PVC pipes, PN 16



## Design features

- Resilient seated gate valve combined with socket T-piece
- With socket for ductile iron pipes
- One extension spindle for several dimensions
- Suitable for operation by automatic actuators
- Appropriate for cleaning with a badger
- Easy retrofitting for position indicator and automatic actuators on the standard bonnet (DN 50 to DN 200)

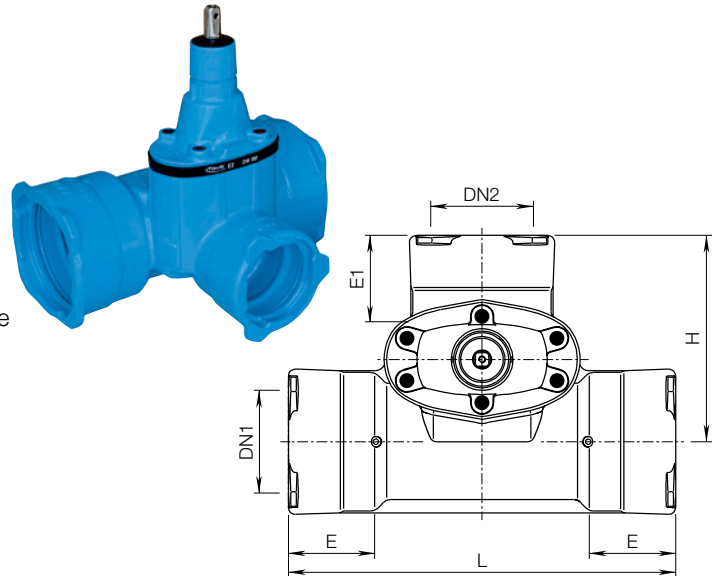
**Standard version:** without handwheel and extension spindle without gaskets

## Suitable accessories

**Suitable accessories:** see page G 1/2

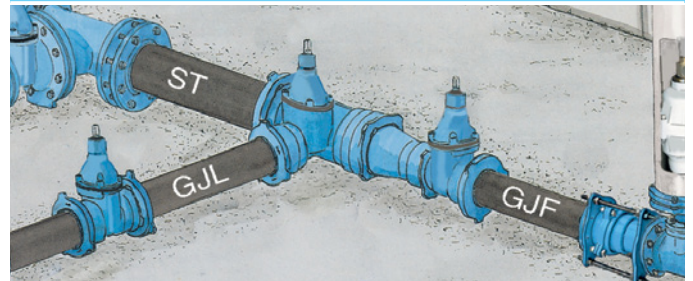
Handwheel:		No. 7800
Extension spindles:	rigid	No. 9000E2
	telescopic	No. 9500E2
Surface boxes:	rigid	No. 1750
	telescopic	No. 2050, No. 2051K
Restraint clamp:	Hawle stop	No. NL80, NL78 NL82, NL84
BAIO lip seal (BLD):	for DCI pipes	No. NL85
GKS pipe seal:	for PE/PVC pipes	No. NL86
Actuator:		No. 9920
Adapter for actuator (E2 adapter):		No. 8630E2
Base plate:		No. 3481, No. 3482
Sealing cap:		No. 2156, No. 2157, No. 2158
Spindle extension:		No. 7820, No. 7825
Position indicator:		No. 2170E2
HAWAK pillar:		No. 9894, No. 9895

## No. NL10E2



Order No.	MOP (PN)	Dimension/ DN1					
		DN2	80	100	125	150	200
NL10E2	16	80					
		100					
		125					
		150					
		200					

## Application example



DN 1	DN 2	Valve				Spindle			Weight
		L	E	E1	H	a	c	Ød1	
80	80	410	105	105	220	17,3	35	25	26,0
100	80	435	120	105	230	17,3	35	25	30,0
100	100	455	120	120	255	19,3	38	25	35,0
125	100	435	125	120	270	19,3	38	25	38,5
125	125	440	125	125	290	19,3	38	25	53,0
150	80	450	125	105	260	17,3	35	25	35,0
150	100	475	125	120	280	19,3	38	25	43,0
150	125	565	125	125	295	19,3	38	25	59,0
150	150	565	125	125	300	19,3	38	28	61,0
200	80	490	145	105	280	17,3	35	25	46,5
200	100	515	145	120	305	19,3	38	25	52,0
200	125	605	145	125	320	19,3	38	25	71,0
200	150	605	145	125	325	19,3	38	28	72,5
200	200	670	145	145	355	24,3	48	32	100,5



**E. Hawle Armaturenwerke GmbH** 4840 Vöcklabruck - Austria - Wagrainstraße 13  
Tel.: +43 (0) 7672 72576 0 - Fax: +43 (0) 7672 78464 - E-Mail: hawle@hawle.at - www.hawle.com

**G 5/1**

# E2 COMBI-III-VALVE - BAIO

With vertical outlet for ductile iron, steel, PE and PVC pipes, PN 16



## Design features

- Resilient seated gate valve combined with socket T-piece
- With socket for ductile iron pipes
- With vertical outlet BAIO DN 80 and two ZAK-46 sockets
- Space-saving design through short construction
- Save material, labour, transport and storage costs
- One extension spindle for several dimensions
- Suitable for cleaning with a badger
- Easy retrofitting for position indicator and automatic actuators on the standard bonnet

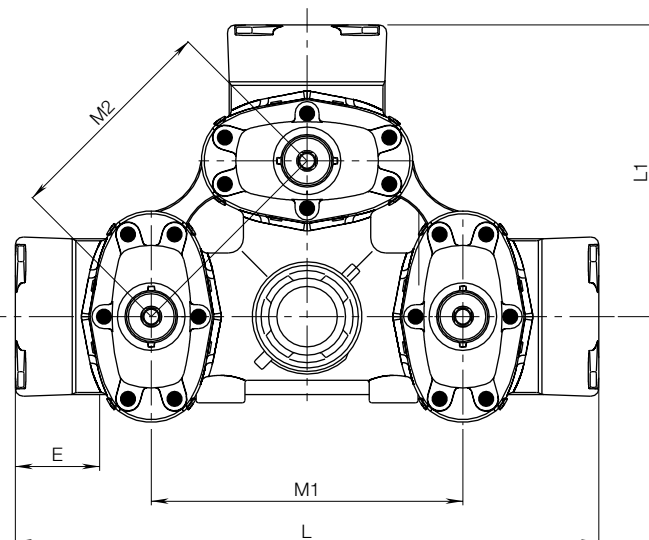
**Standard version:** without handwheel and extension spindle without gaskets

## Suitable accessories

**Suitable accessories:** see page G 1/2

Handwheel:		No. 7800
Extension spindles:	rigid	No. 9000E2
	telescopic	No. 9500E2
Surface boxes:		No. 4550
Restraint clamp:	Hawle-Stop	No. NL80, NL78, NL82, NL84
BAIO lip seal (BLD):		
	for DCI pipes	No. NL85
GKS pipe seal:	for PE/PVC pipes	No. NL86
Sealing cap:	No. 2156, No. 2157, No. 2158	
Spindle extension:	No. 7820, No. 7825	
Position indicator:	No. 2170E2	
Below-ground hydrant:	No. 5059, No. 5061	

## No. NL15E2



Order No.	Version	MOP (PN)	Valve quantity	Dimension/DN		
				100	150	200
NL15E2	with 2x ZAK 46-socket	16	3			

DN	E2 Combi-III with vertical outlet						Spindle			Weight for valve quantity
	Ø d	L	L1	E	M1	M2	a	c	Ø d1	3
100	118	691	345,5	105	365	258	19,3	38	25	88,00
150	170	777	388,5	125	415	293	19,3	38	28	142,00
200	222	875	437,5	145	465	330	24,3	48	32	230,00

G 5/2



**E. Hawle Armaturenwerke GmbH** 4840 Vöcklabruck - Austria - Wagrainer Straße 13  
Tel.: +43 (0) 7672 72576 0 - Fax: +43 (0) 7672 78464 - E-Mail: hawle@hawle.at - www.hawle.com

# BAIO - FITTINGS

Without gaskets

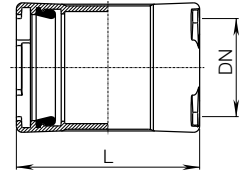


## Design features

- BAIO-socket / BAIO-socket

DN	MOP (PN)	L	Weight
80	16	290	8,60
100		300	11,0
150		310	14,0
200		330	21,70

## BAIO U-piece (socket piece) No. NL50

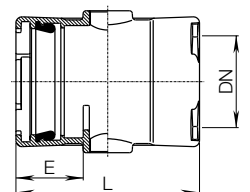


## Design features

- BAIO socket / BAIO socket with two ZAK outlets

DN	Version	MOP (PN)	L	E	Weight
100	with ZAK-46 socket	16	300	115	11,10
150			310	115	15,15
200			330	125	22,40

## BAIO U-piece (socket piece) with ZAK 46 outlets No. NL5A



## Design features

- BAIO socket / BAIO socket with two side outlets IT 2"

DN	Thread	MOP (PN)	L	E	Weight
100	2"	16	300	115	12,00
150			310	115	15,35
200			330	125	21,20

## BAIO U-piece (socket piece) with IT 2" outlets No. NL51

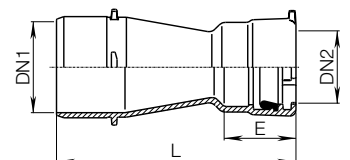


## Design features

- BAIO socket / BAIO spigot, reduced

DN1	DN2	MOP (PN)	L	E	Weight
100	80	16	310	105	7,6
100	125		325	125	10,3
100	150		395	125	13,0
125	80		370	105	9,4
125	100		340	120	10,0
150	80		420	105	12,0
150	100		395	120	13,0
150	125		335	125	13,5
200	100		500	120	18,5
200	150		410	125	18,5
250	200		476	145	30,5
300	200		624	145	45,0

## BAIO R-/RU-piece (reducer piece) No. NL40



**E. Hawle Armaturenwerke GmbH** 4840 Vöcklabruck - Austria - Wagrainstraße 13  
Tel.: +43 (0) 7672 72576 0 - Fax: +43 (0) 7672 78464 - E-Mail: hawle@hawle.at - www.hawle.com

**G 6/1**

# BAIO - FITTINGS

Without gaskets

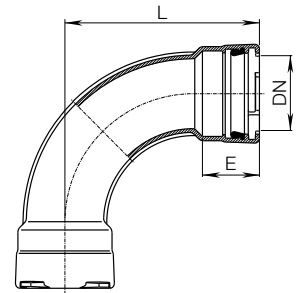


## Design features

- BAIO socket / BAIO socket
- Angles 11°, 22°, 30°, 45° on request

DN	MOP (PN)	L	E	Weight
80	16	220	105	9,30
100		255	120	12,30
125		275	125	17,00
150		315	125	21,90
200		390	145	35,00

## BAIO 90° MMQ bend No. NL30

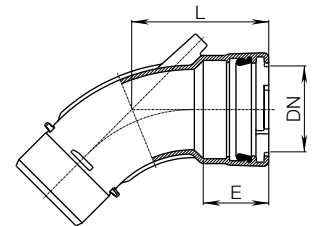


## Design features

- BAIO socket / BAIO spigot

DN	MOP (PN)	L	E	Weight
80	16	185	105	6,30
100		205	120	9,30
150		230	125	15,20
200		355	145	25,30

## BAIO MSK 45° bend No. NL57

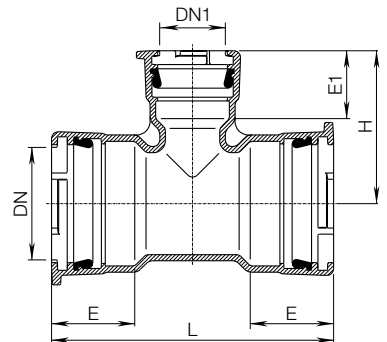


## Design features

- BAIO socket / BAIO socket / BAIO socket

DN	DN1	MOP (PN)	L	E	H	E1	Weight
80	80	16	380	105	190	105	13,30
100	80		410	120	200	105	16,80
100	100		420	120	215	120	17,50
125	125		465	125	225	125	23,60
150	80		415	125	230	105	22,10
150	100		495	125	235	120	25,35
150	150		500	125	250	125	27,40
200	80		460	145	250	105	33,10
200	100		485	145	265	120	34,20
200	150		540	145	275	125	39,00
200	200		600	145	300	145	44,00
250	80		552	166	277	105	48,00
250	100		572	166	303	120	49,00
250	150		641	166	314	123	65,00
250	200		694	182	339	123	66,50
250	250		747	166	376	166	71,10
300	80		614	182	328	105	65,00
300	100		614	182	328	120	65,00
300	150		678	182	328	123	78,00

## BAIO MMB-tee piece No. NL20

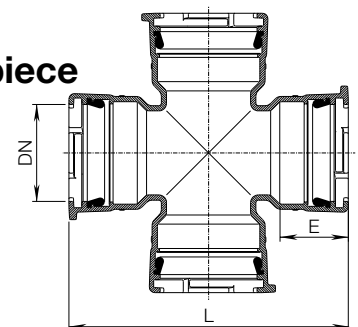


## Design features

- DN 80-200, PN 16

DN	MOP (PN)	L	E	Weight
80	16	390	105	17,40
100		420	120	23,40
150		500	125	29,00
200		600	145	49,50

## BAIO MTT-cross piece No. NL25



G 6/2



E. Hawle Armaturenwerke GmbH 4840 Vöcklabruck - Austria - Wagrain Straße 13  
Tel.: +43 (0) 7672 72576 0 - Fax: +43 (0) 7672 78464 - E-Mail: hawle@hawle.at - www.hawle.com

# BAIO - FITTINGS

Without gaskets

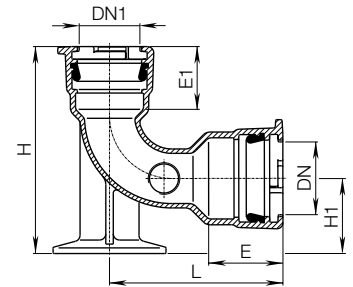


## Design features

- BAIO socket / BAIO socket
- Available on request with two or three lateral threads IT 1½" - or ZAK 46 outlets

DN	DN1	MOP (PN)	L	H	E	E1	H1	Weight
80	80	16	215	330	105	105	115	15,70
100	80		260	330	120	105	115	16,20

## BAIO MMN-duck foot bend No. NL60

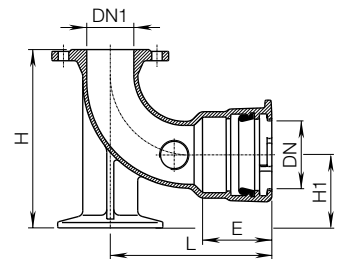


## Design features

- Flange / BAIO socket
- Flange size drilled according to EN 1092-2 | PN 10
- Available on request with two or three lateral threads IT 1½" - or ZAK 46 outlets

DN	DN1	MOP (PN)	L	H	H1	E	Weight
80	80	16	215	260	115	105	17,00
100	80		260	285	115	105	18,80
100	100		260	305	125	120	19,60

## BAIO EN-duck foot bend No. NL65

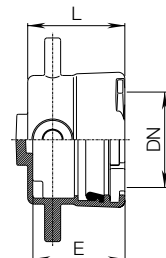


## Design features

- BAIO socket / thread connector

DN	Thread	MOP (PN)	L	E	Weight
80	1"	16	140	105	5,50
100	1"		145	120	6,20
	1½"		145	125	7,90
125	1"		150	125	9,40
150	1"		165	145	14,75
200	1"				

## BAIO socket end cap No. NL47

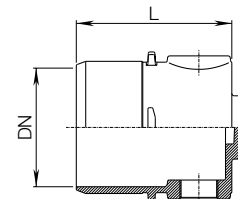


## Design features

- BAIO spigot with 2 thread connectors 1"

DN	Thread	MOP (PN)	L	Weight
80	1"	16	185	4,70
100			205	5,60
125			195	6,80
150			195	8,60
200			205	13,00

## BAIO spigot end cap No. NL48



**E. Hawle Armaturenwerke GmbH** 4840 Vöcklabruck - Austria - Wagrainstraße 13  
Tel.: +43 (0) 7672 72576 0 - Fax: +43 (0) 7672 78464 - E-Mail: hawle@hawle.at - www.hawle.com

**G 6/3**

# BAIO - FITTINGS

Without gaskets



## Design features

- BAIO spigot / BAIO spigot

DN	MOP (PN)	L	L1	Weight
80	16	215	45	3,70
80		500	330	8,00
100		255	45	5,00
100		500	290	11,00
150		270	50	8,60
200		280	50	14,10

## BAIO S piece (spigot piece) No. NL46

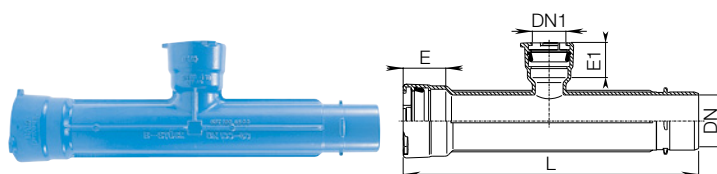


## Design features

- BAIO socket / BAIO socket / BAIO spigot
- Assembly of below-ground hydrant in the pipe section

DN	DN1	MOP (PN)	L	E	E1	Weight
100	80	16	850	120	105	24,30
150	80			125	105	35,00
200	80			145	105	47,00

## BAIO B-tee piece No. NL43

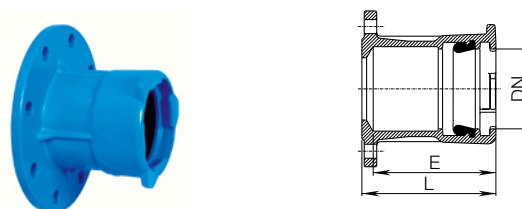


## Design features

- Flange / BAIO socket
- Flange according to EN 1092-2, drilled according to EN 1092-2 | PN 10; EN 1092-2 | PN 16  
DN 200 please specify on order - other standards on request

DN	Flange DN	MOP (PN)	L	E	Weight
80	80	16	170	155	7,70
100	100		175	160	9,10
100	150		175	160	12,00
125	125		180	165	11,60
150	150		180	165	13,20
200	200		185	170	19,10

## BAIO EU piece (flange-socket piece) No. NL42

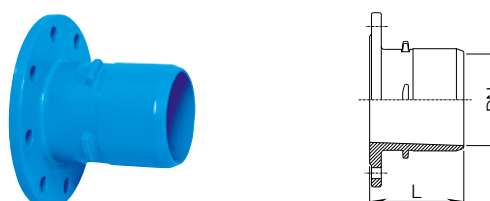


## Design features

- Flange / BAIO spigot
- Flange according to EN 1092-2, drilled according to EN 1092-2 | PN 10; EN 1092-2 | PN 16  
DN 200 please specify on order - other standards on request

DN	Flange DN	MOP (PN)	L	Weight
80	80	16	145	5,90
100	100		165	7,00
150	150		155	10,50
200	200		190	16,00

## BAIO F piece (flange-spigot piece) No. NL41



G 6/4



E. Hawle Armaturenwerke GmbH 4840 Vöcklabruck - Austria - Wagrain Straße 13  
Tel.: +43 (0) 7672 72576 0 - Fax: +43 (0) 7672 78464 - E-Mail: hawle@hawle.at - www.hawle.com

# BAIO - FITTINGS

Without gaskets



## Design features

- BAIO spigot / wide range socket
- For sanitation with wide range socket
- Long socket with slipover length

DN	Ød	MOP (PN)	L	E	Adjustment area S	Weight
80	84 - 105	16	740	117	414 - 426	16,80
100	104 - 132		725	110	374 - 395	19,00
150	154 - 192		774	120	361 - 390	28,00
200	192 - 232		778	140	355 - 382	43,50
200	232 - 257		764	145	364 - 389	49,00

## Design features

- BAIO spigot / screw socket
- For sanitation with screw sockets
- Long socket with slipover length

DN	Ød	MOP (PN)	L	E	Adjustment area S	Weight
80	98	16	555	85	275	13,30
100	118		580	90	280	14,50
125	144		615	90	290	19,60
150	170		615	95	285	24,00
200	222		695	100	350	35,40
250	274		730	106	379	55,00
300	326		750	110	397	71,00

## Design features

- ZAK socket / BAIO spigot

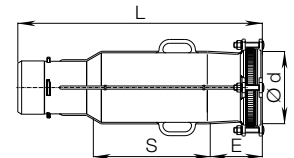
DN	Version	MOP (PN)	Ød	L	Weight
80	ZAK 46	16	98	176	2,30

## Design features

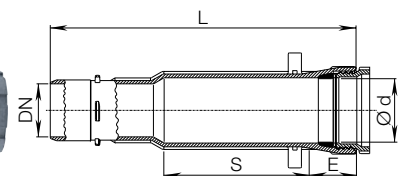
- BAIO spigot / BAIO socket
- Also available with ZAK 46 outlets

DN	MOP (PN)	L	L1	E	Weight
80	16	230	150	105	5,30
80		280	200	105	6,40
80		380	300	105	7,80
100		465	360	120	10,30
150		480	370	125	16,60
200		510	395	145	27,00

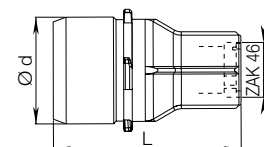
## BAIO EMS piece "MULTI/JOINT" No. NL44MJ



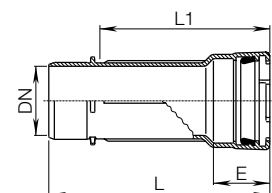
## BAIO EMS piece (cut-in socket fitting) No. NL44



## BAIO adapter piece Nr. NL4A

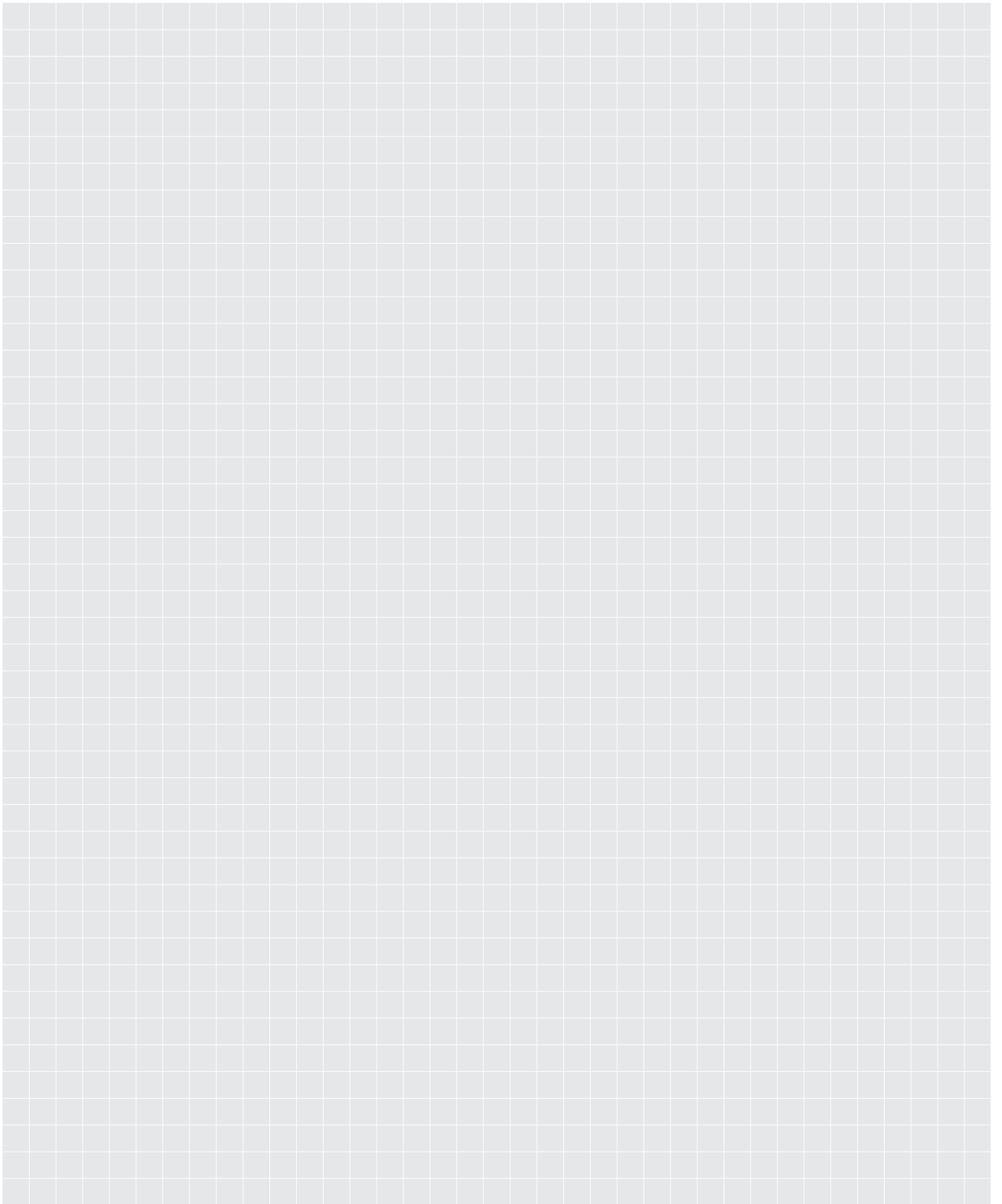


## BAIO SM-adapter piece No. NL45



**E. Hawle Armaturenwerke GmbH** 4840 Vöcklabruck - Austria - Wagrainstraße 13  
Tel.: +43 (0) 7672 72576 0 - Fax: +43 (0) 7672 78464 - E-Mail: hawle@hawle.at - www.hawle.com

**G 6/5**





Страница  
H 2

## H4 - Гидрант Hawle четвертого поколения

Страница H 2/1

Страница  
H 3

## H4 Надземный гидрант из нержавеющей стали

H4 Надземный гидрант из нержавеющей стали цельный (без расчетного места излома)

H4 Переламывающийся гидрант из нержавеющей стали

H4 Переламывающийся гидрант из нержавеющей стали с "падающим" кожухом установочной головки

Страница H 3/1

Страница H 3/3

Страница H 3/5



Страница  
H 4

## H4 Надземный пожарный гидрант из чугуна

H4 Надземный пожарный гидрант из чугуна цельный (без расчетного места излома)

H4 Надземный пожарный переламывающийся гидрант из чугуна Страница H 4/3

Страница H 4/1



Страница  
H 5

## Подземный гидрант

Подземный прямооточный гидрант

Подземный прямооточный гидрант с гладким патрубком BA10

Телескопический подземный прямооточный гидрант

Телескопический подземный прямооточный гидрант с гладким патрубком BA10 Страница H 5/3

Поливочный гидрант

Страница H 5/1

Страница H 5/1

Страница H 5/3

Страница H 5/4



Страница  
H 6

## Инструкция по эксплуатации Надземный гидрант Hawle-Sicker Pipe - Дренажный шланг

Страница H 6/1

Страница H 6/3



Страница  
H 7

## Подземный гидрант DUO GOST

Страница H 7/1



## Аксессуары

Защитная крышка	Страница M 6/1
Дренажный шланг Hawle-Sicker Pipe	Страница H 6/3
Ковер	Страница M 3/1
Фланцевое колено с опорной лапой	Страница D 3/2
Болты с гайками	Страница M 4/4
Плоское уплотнение	Страница M 7/1
Hawle-Vario	Страница D 5/1

Удлинитель нижней части стойки переламывающегося гидранта по запросу

## Запасные части

Воздухоспускной клапан	Страница P 5/2
Ковер	Страница P 5/1
Затвор клапана	Страница P 5/1
Зубчатая муфта	Страница P 5/2
Колпачок индикации воровства воды	Страница P 4/2

## Инструменты

Ключ для гидрантов	Страница Q 4/2
Универсальный ключ для гидрантов	Страница Q 4/2

## Техническая информация

Моменты затяжки для монтажа фланца	Страница R 3/1
Таблица потери давления для гидрантов Hawle	Страница R 4/2

Предписывается ежегодно проводить проверку (самоконтроль исправности) с протоколированием согласно ÖNORM B 2539.

## Примеры использования



# ГИДРАНТЫ

## Гидрант Hawle H4

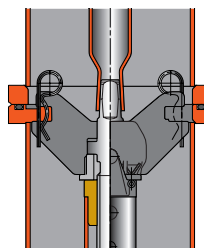
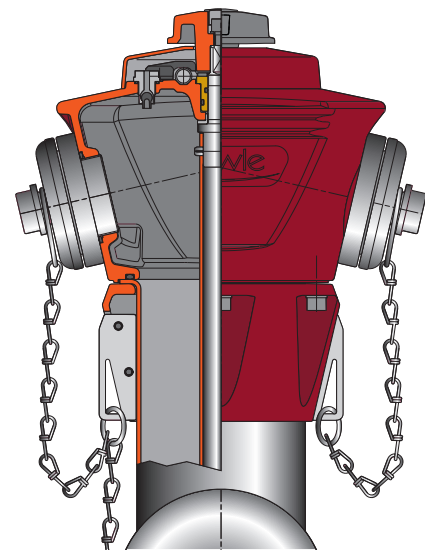


### Особенности модели

- Современный дизайн
- Полностью из коррозионностойких материалов
- Уплотнения шпинделя (уплотнительные кольца круглого сечения) установлены в коррозионностойкие материалы
- Минимальный крутящий момент при открытии/ закрытии, (MOT < 80 Нм, mST > 250 Нм)
- При открытии и закрытии гидранта должен быть достигнут ощутимый упор
- Голова гидранта с возможностью поворота до 360°
- Беспроблемная замена всех внутренних деталей без извлечения из земли
- Остаточный объем воды согласно EN 1074-6
- Автоматическое опорожнение с защитой от давления воды, продолжительность опорожнения < 10 мин.
- Направление открытия - против часовой стрелки
- Число оборотов штанги до полного открытия - 15
- Возможность подключения трубопровода для опорожнения (ПЭ труба) Ø32 или дренажного шланга Hawle-Sicker Pipe № 5067
- **Возможно исполнение выходных патрубков для отбора воды по другим стандартам**
- Стояк может иметь несколько выходных патрубков для отбора воды, расположение и высота по запросу
- Устойчивость к дезинфицирующим средствам согласно EN 1074-1

### Переламывающийся гидрант

- Легко приводится в исправное состояние после переламывания
- Запасные болты для быстрого восстановления расчетного места излома находятся в голове гидранта
- Предохранительное запирающее устройство держателя шпинделя в области расчетного места излома
- При желании голова гидранта поставляется в индивидуальном цветовом оформлении



### Материал | Технические особенности

Гидранты как в исполнении из нержавеющей стали\* так и из чугуна имеют полностью одинаковые внутренние детали из таких коррозионностойких материалов, как высококачественная сталь, цветные металлы и пластик

\* за исключением модели «Падающий кожух»

#### H4 Надземный гидрант «НЕРЖАВЕЮЩАЯ СТАЛЬ»

- Согласно EN 14384, EN 1074-6 и ÖNORM F 2010
- **Голова гидранта** из высококачественного алюминиевого сплава, с устойчивым к ультрафиолетовому излучению покрытием
- **Стояк**, а также **верхняя часть стояка и расчетное место излома для предотвращения поломки в аварийной ситуации** из нержавеющей стали
- **Основание и нижняя часть стояка до расчетного места излома** из нержавеющей стали

#### H4 Надземный гидрант «ЧУГУН»

- Согласно EN 14384, EN 1074-6 и ÖNORM F 2010
- **Голова гидранта** из высокопрочного чугуна, с эпоксидным, устойчивым к ультрафиолетовому излучению, покрытием RAL 9006
- **Стояк и расчетное место излома для предотвращения поломки в аварийной ситуации** из горячеоцинкованной стали и с устойчивым к ультрафиолетовому излучению лакокрасочным покрытием RAL 5003
- **Основание** из высокопрочного чугуна, с эпоксидным покрытием RAL 5012

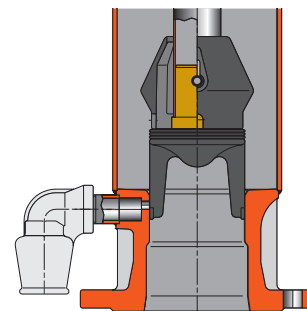
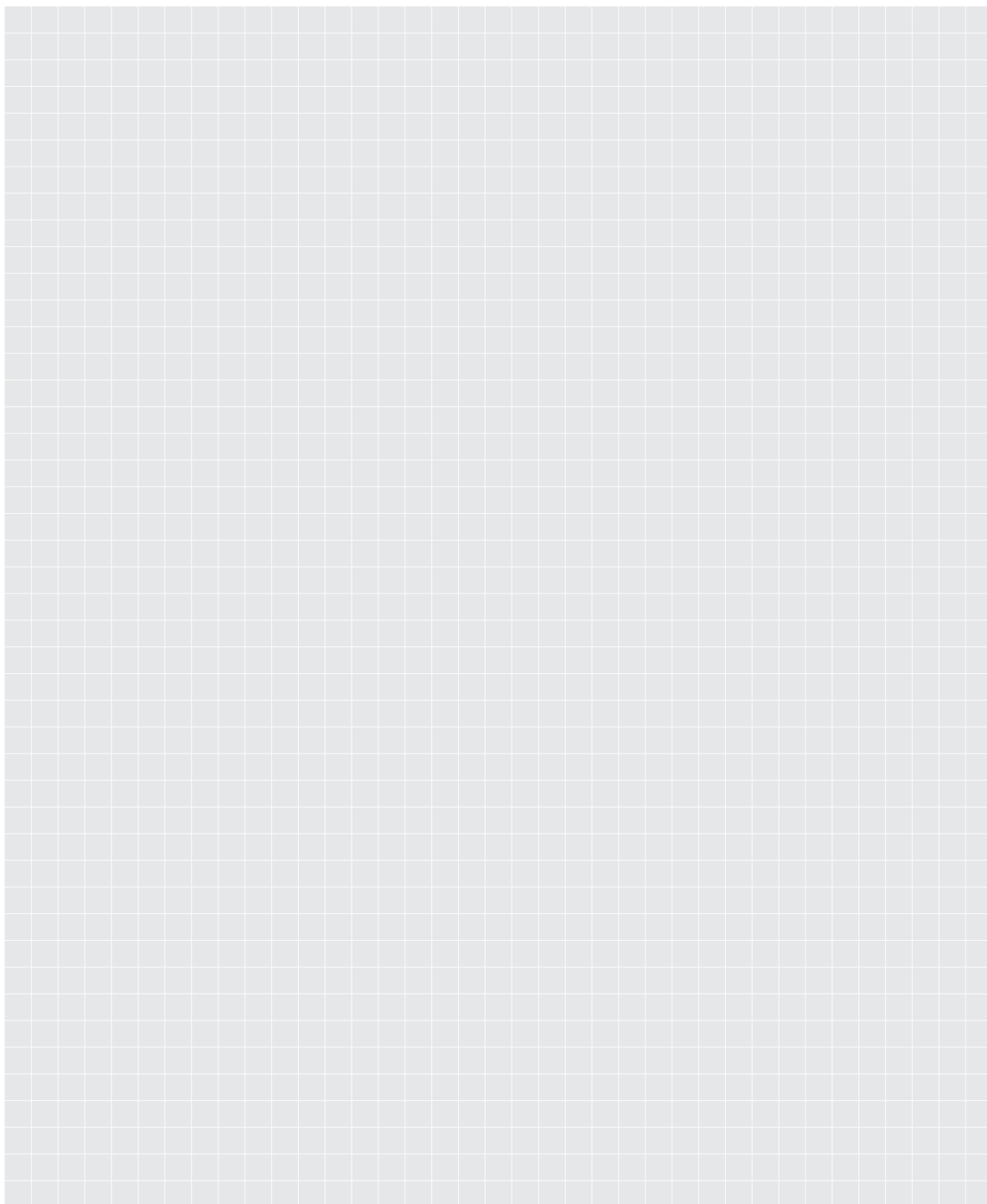


Рис.: Надземный пожарный переламывающийся гидрант



**E. Hawle Armaturenwerke GmbH** 4840 Vöcklabruck - Austria - Wagrainstraße 13  
Tel.: +43 (0) 7672 72576 0 - Fax: +43 (0) 7672 78464 - E-Mail: hawle@hawle.at - www.hawle.com

**H 2/1**



# H4 Надземный гидрант из нержавеющей стали цельный, PN 16

hawle

## Особенности модели

- Стандарт:** ÖNORM F 2010 - EN 14384, EN 1074-6
- Макс. рабочее давление:** 16 бар
- Стандартная глубина заложения трубопровода:** 1,50 м  
(на выбор возм. 1,25 м и 1,00 м)
- Объемный расход:** расход Q (м<sup>3</sup>/ч) при разности давлений 1 бар у всех гидрантов HAWLE **H4** выше, чем требуется согласно ÖNORM F 2010 и EN 14384
- Остаточный объем воды:** < EN 1074-6
- Размеры и отверстия фланца согласно EN 1092-1 | PN 16

## Материал

- Голова гидранта:** из высококачественного алюминиевого сплава, с устойчивым к ультрафиолетовому излучению покрытием
- Стойка:** толстостенная нержавеющая стальная труба, шлифованная
- Система управления:** из нержавеющей стали
- Основание гидранта:** нержавеющее стальное литье

## Комплектующие

- Подходящие аксессуары:** см. страницу H 1/2
- Дренажный шланг Hawle-Sicker Pipe № 5067
- Фланцевое колено с опорной лапой (пожарная подставка) № 5045, № 5046, № 5049, № 7981
- Ключ гидранта № 3460, № 3461
- Плоское уплотнение № 3390
- Болты с гайками № 8810, № 8830, № 8840

№ 5151H4  
№ 5151H4B  
№ 5140H4  
№ 5140H4B



№ для заказа	Цвет / RAL	DN	Отвод			Вес
			A	B	C	
5151H4	красный / 3003	80		1	2	62,2
5151H4B	синий / 5003					
5140H4	красный / 3003	80		2		61,0
5140H4B	синий / 5003					
5151H4	красный / 3003	100	1	2		65,5
5151H4B	синий / 5003					
5140H4*	красный / 3003	100		2		63,6
5140H4B*	синий / 5003					

\* Проверено ÖVGW

Другие цвета по запросу

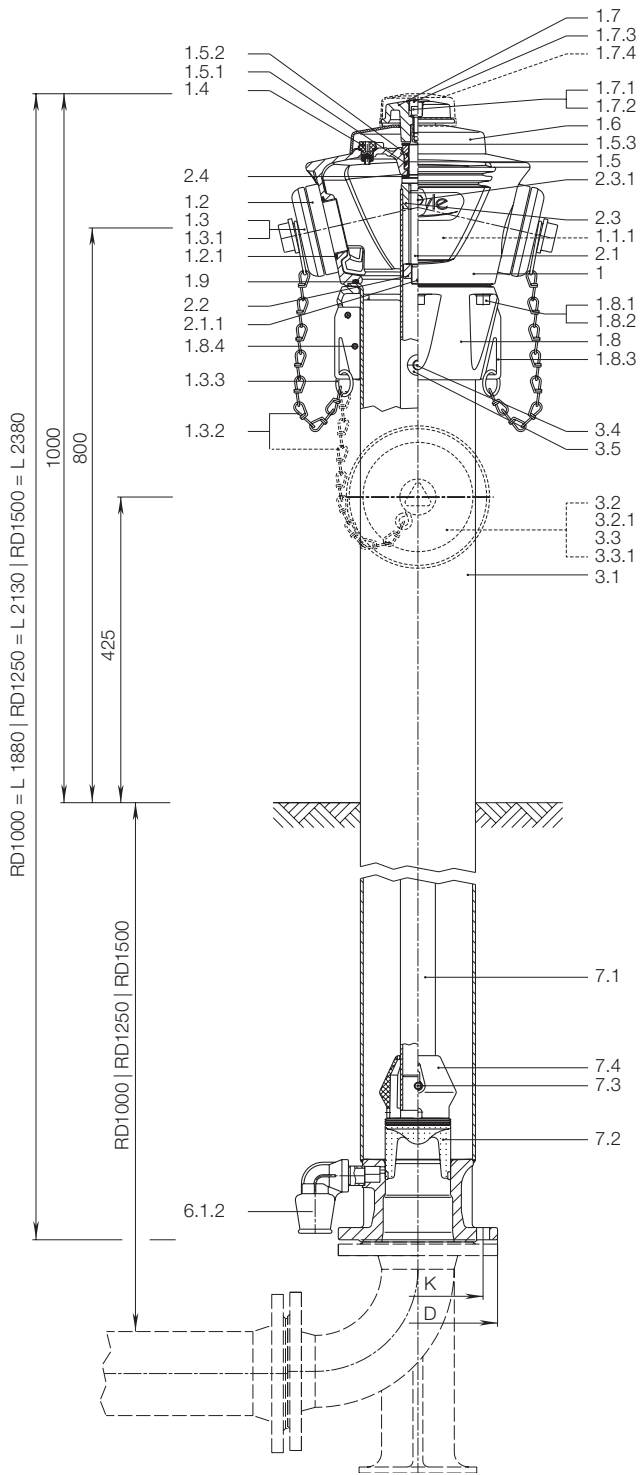
## Пример использования



**E. Hawle Armaturenwerke GmbH** 4840 Vöcklabruck - Austria - Wagrainstraße 13  
Tel.: +43 (0) 7672 72576 0 - Fax: +43 (0) 7672 78464 - E-Mail: hawle@hawle.at - www.hawle.com

**H 3/1**

# H4 Надземный гидрант из нержавеющей стали цельный, PN 16



Угол наклона верхних отводов 77°

DN	Отвод для забора воды			Глубина заложения трубопровода	Размеры и отверстия фланцевого соединения согласно EN 1092-1				
	A	B	C		RD	DN	D	K	Болты
80	1	2		1,50 m	80	200	160	M 16	8
	2			1,25 m					
100	1	2		1,00 m	100	220	180	M 16	8
	2								

## Необходимые сведения для заказа запасных частей:

№ для заказа / DN / Глубина заложения / Год изготовления

	Деталь	Материал
<b>1</b>	Голова гидранта	Алюминий
<b>1.1.1</b>	Заводская табличка	Металлический лист
<b>1.2</b>	DN 80 глухая муфта C DIN 14317 - C1 52 мм DN 100 глухая муфта B DIN 14318 - B1 75 мм	Алюминий
<b>1.2.1</b>	DN 80 уплотнительное кольцо круглого сечения 64 x 4 DN 100 уплотнительное кольцо круглого сечения 79 x 4	Эластомер
<b>1.3</b>	DN 80 крышка для выходного патрубка отбора воды C, DIN 14317 - C 4 DN 100 крышка для выходного патрубка отбора воды B, DIN 14318 - B 4	Алюминий
<b>1.3.1</b>	DN 80 плоское кольцевое уплотнение C DIN 14317 - C3 DN 100 плоское кольцевое уплотнение B DIN 14318 - B3	Эластомер
<b>1.3.2</b>	Цепь с S-образной скобой	Нержавеющая сталь
<b>1.3.3</b>	Кольцо для цепи	Нержавеющая сталь
<b>1.4</b>	Вантуз	ПОМ
<b>1.5</b>	Втулка с уплотнительными кольцами круглого сечения	Латунь
<b>1.5.1</b>	Уплотнительное кольцо круглого сечения 32 x 4	Эластомер
<b>1.5.2</b>	Уплотнительное кольцо круглого сечения 25 x 3,5	Эластомер
<b>1.5.3</b>	Скользкая шайба	ПОМ
<b>1.6</b>	Крышка	Алюминий
<b>1.7</b>	Гайка для управления	Алюминий
<b>1.7.1</b>	Шайба A 13	Нержавеющая сталь
<b>1.7.2</b>	Болт с внутренним шестигранником M 12 x 25	Нержавеющая сталь
<b>1.7.3</b>	Пробка	ПЭ
<b>1.7.4</b>	Колпачок индикации воровства воды	Полистирол
<b>1.8</b>	Зажимное кольцо для головы гидранта	Алюминий
<b>1.8.1</b>	Шайба A 13	Нержавеющая сталь
<b>1.8.2</b>	Болт с внутренним шестигранником M 12 x 40	Нержавеющая сталь
<b>1.8.3</b>	Ушко для крепления цепи	Нержавеющая сталь
<b>1.8.4</b>	Зажимный штифт 8 x 16	Нержавеющая сталь
<b>1.9</b>	Уплотнительное кольцо круглого сечения 170 x 6	Эластомер
<b>2.1</b>	Шпindel фиксированной длины	Нержавеющая сталь
<b>2.1.1</b>	Шплинт 4 x 25	Нержавеющая сталь
<b>2.2</b>	Упорная гайка	Нержавеющая сталь
<b>2.3</b>	Гайка шпинделя	Латунь
<b>2.3.1</b>	Болт с шестигранной головкой M 8 x 10	Нержавеющая сталь
<b>2.4</b>	Скользкая шайба с буртиком	ПОМ
<b>3.1</b>	Стояк	Нержавеющая сталь
<b>3.2</b>	DN 80 глухая муфта B DIN 14318 - B1 75 мм DN 100 глухая муфта A DIN 14319 - A1 110 мм	Алюминий
<b>3.2.1</b>	DN 80 уплотнительное кольцо круглого сечения 79 x 4 DN 100 уплотнительное кольцо круглого сечения 116 x 4	Эластомер
<b>3.3</b>	DN 80 крышка для выходного патрубка отбора воды B, DIN 14318 - B4 DN 100 крышка для выходного патрубка отбора воды A, DIN 14319 - A4	Алюминий
<b>3.3.1</b>	DN 80 плоское кольцевое уплотнение B DIN 14318 - B3 DN 100 плоское кольцевое уплотнение A DIN 14319 - A3	Эластомер
<b>3.4</b>	Направляющий штифт	Нержавеющая сталь
<b>3.5</b>	Направляющая втулка	ПОМ
<b>6.1.2</b>	Фитинг 1" / 90°	ПОМ
<b>7.1</b>	Штанга	Нержавеющая сталь
<b>7.2</b>	Затвор клапана	Ms/Эластомер
<b>7.3</b>	Предохранительный штифт для затвора клапана	Нержавеющая сталь
<b>7.4</b>	Датчик потока	ПЭ

H 3/2



E. Hawle Armaturenwerke GmbH 4840 Vöcklabruck - Austria - Wagrainer Straße 13  
Tel.: +43 (0) 7672 72576 0 - Fax: +43 (0) 7672 78464 - E-Mail: hawle@hawle.at - www.hawle.com

# H4 Переламывающийся гидрант из нержавеющей стали PN 16

hawle

## Технические особенности

**Стандарт:** ÖNORM F 2010 - EN 14384, EN 1074-6 с расчетным местом излома для предотвращения поломки в аварийной ситуации

**Макс. рабочее давление:** 16 бар

**Стандартная глубина заложения трубопровода:** 1,50 м (на выбор возм. 1,25 м и 1,00 м)

**Объемный расход:** расход Q (м<sup>3</sup>/ч) при разности давлений 1 бар у всех гидрантов HAWLE H4 выше, чем требуется согласно ÖNORM F 2010 и EN 14384

**Остаточный объем воды:** < EN 1074-6

- Размеры и отверстия фланца согласно EN 1092-1 | PN 16

## Материал

**Голова гидранта:** из высококачественного алюминиевого сплава, с устойчивым к ультрафиолетовому излучению покрытием

**Стояк:** толстостенная нержавеющая стальная труба, шлифованная

**Система управления:** из нержавеющей стали

**Основание гидранта:** нержавеющее стальное литье

## Комплектующие

**Подходящие аксессуары:** см. страницу H 1/2

Дренажный шланг Hawle-Sicker Pipe № 5067  
 Фланцевое колено с опорной лапой (пожарная подставка) № 5045, № 5046, № 5049, № 7981  
 Ключ гидранта № 3460, № 3461  
 Плоское уплотнение № 3390  
 Болты с гайками № 8810, № 8830, № 8840

№ 5195H4  
 № 5195H4B  
 № 5196H4  
 № 5196H4B



№ для заказа	Цвет / RAL	DN	Отвод			Вес
			A	B	C	
5195H4	красный / 3003	80		1	2	69,5
5195H4B	синий / 5003					
5196H4*	красный / 3003	80		2		68,0
5196H4B*	синий / 5003					
5195H4	красный / 3003	100	1	2		74,0
5195H4B	синий / 5003					
5196H4*	красный / 3003	100		2		69,0
5196H4B*	синий / 5003					

\* Проверено ÖVGW

Другие цвета по запросу

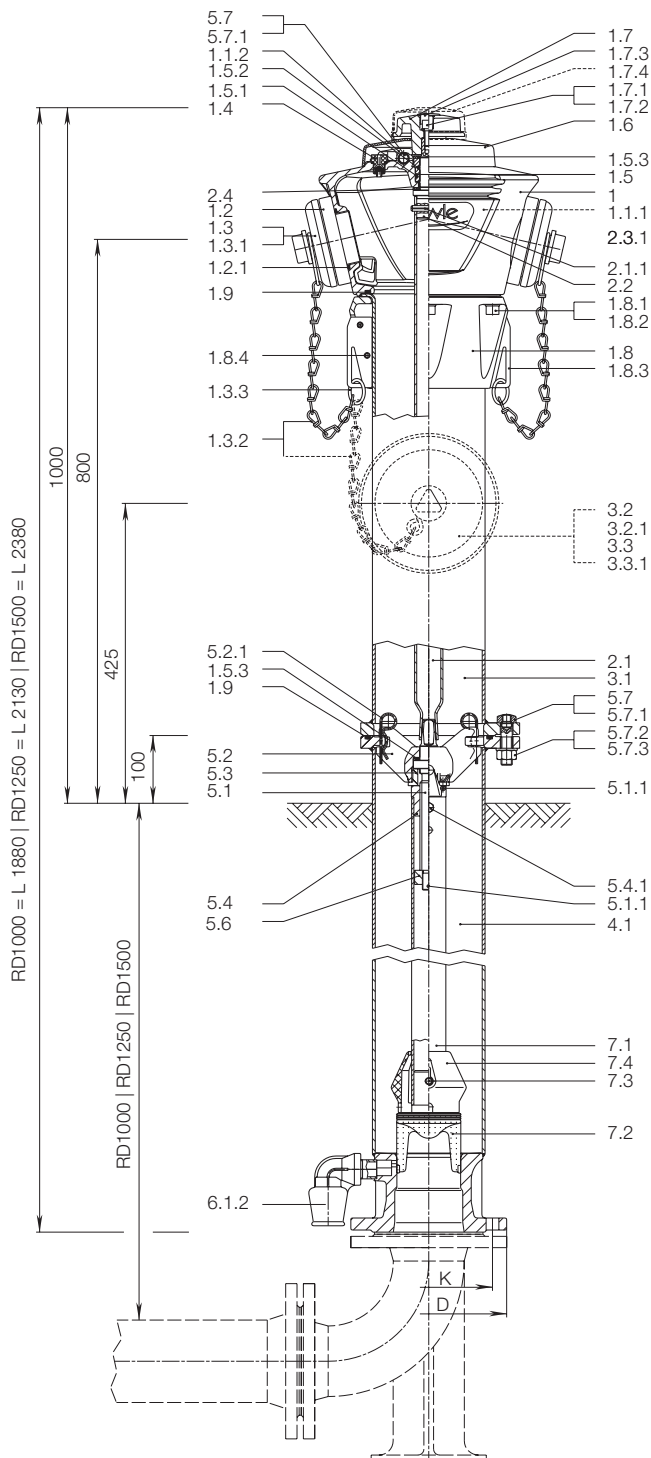
## Пример использования



**E. Hawle Armaturenwerke GmbH** 4840 Vöcklabruck - Austria - Wagrainstraße 13  
 Tel.: +43 (0) 7672 72576 0 - Fax: +43 (0) 7672 78464 - E-Mail: hawle@hawle.at - www.hawle.com

H 3/3

# Н4 Переламывающийся гидрант из нержавеющей стали PN 16



Угол наклона верхних отводов 77°

DN	Отвод для забора воды			Глубина заложения трубопровода RD	Размеры и отверстия фланцевого соединения согласно EN 1092-1				
	A	B	C		DN	D	K	Болты	Количество
80	1	2	2	1,50 m	80	200	160	M 16	8
		2		1,25 m					
100	1	2		1,00 m	100	220	180	M 16	8
		2							

	Деталь	Материал
<b>1</b>	Голова гидранта	Алюминий
<b>1.1.1</b>	Заводская табличка	Металлический лист
<b>1.1.2</b>	Держатель болта	Эластомер
<b>1.2</b>	DN 80 глухая муфта C DIN 14317 - C1 52 мм DN 100 глухая муфта B DIN 14318 - B1 75 мм	Алюминий
<b>1.2.1</b>	DN 80 уплотнительное кольцо круглого сечения 64 x 4 DN 100 уплотнительное кольцо круглого сечения 79 x 4	Эластомер
<b>1.3</b>	DN 80 крышка для выходного патрубка отбора воды C, DIN 14317 - C 4 DN 100 крышка для выходного патрубка отбора воды B, DIN 14318 - B 4	Алюминий
<b>1.3.1</b>	DN 80 плоское кольцевое уплотнение C DIN 14317 - C3 DN 100 плоское кольцевое уплотнение B DIN 14318 - B3	Эластомер
<b>1.3.2</b>	Цепь с S-образной скобой	Нержавеющая сталь
<b>1.3.3</b>	Кольцо для цепи	Нержавеющая сталь
<b>1.4</b>	Вантуз	ПОМ
<b>1.5</b>	Втулка с уплотнительными кольцами круглого сечения	Латунь
<b>1.5.1</b>	Уплотнительное кольцо круглого сечения 32 x 4	Эластомер
<b>1.5.2</b>	Уплотнительное кольцо круглого сечения 25 x 3,5	Эластомер
<b>1.5.3</b>	Скользкая шайба	ПОМ
<b>1.6</b>	Крышка	Алюминий
<b>1.7</b>	Гайка для управления	Алюминий
<b>1.7.1</b>	Шайба A 13	Нержавеющая сталь
<b>1.7.2</b>	Болт с внутренним шестигранником M 12 x 25	Нержавеющая сталь
<b>1.7.3</b>	Пробка	ПЭ
<b>1.7.4</b>	Колпачок индикации воровства воды	Полистирол
<b>1.8</b>	Зажимное кольцо для головы гидранта	Алюминий
<b>1.8.1</b>	Шайба A 13	Нержавеющая сталь
<b>1.8.2</b>	Болт с внутренним шестигранником M 12 x 40	Нержавеющая сталь
<b>1.8.3</b>	Ушко для крепления цепи	Нержавеющая сталь
<b>1.8.4</b>	Зажимный штифт 8 x 16	Нержавеющая сталь
<b>1.9</b>	Уплотнительное кольцо круглого сечения 170 x 6	Эластомер
<b>2.1</b>	Удлинитель шпинделя	Нержавеющая сталь
<b>2.1.1</b>	Зажимный штифт 8 x 50	Нержавеющая сталь
<b>2.2</b>	Цапфа	Нержавеющая сталь
<b>2.4</b>	Скользкая шайба с буртиком	ПОМ
<b>3.1</b>	Стояк, в сборе	Нержавеющая сталь
<b>3.2</b>	DN 80 глухая муфта B DIN 14318 - B1 75 мм DN 100 глухая муфта A DIN 14319 - A1 110 мм	Алюминий
<b>3.2.1</b>	DN 80 уплотнительное кольцо круглого сечения 79 x 4 DN 100 уплотнительное кольцо круглого сечения 116 x 4	Эластомер
<b>3.3</b>	DN 80 крышка для выходного патрубка отбора воды B, DIN 14318 - B 4 DN 100 крышка для выходного патрубка отбора воды A, DIN 14319 - A 4	Алюминий
<b>3.3.1</b>	DN 80 плоское кольцевое уплотнение B DIN 14318 - B3 DN 100 плоское кольцевое уплотнение A DIN 14319 - A3	Эластомер
<b>4.1</b>	Стояк	Нержавеющая сталь
<b>5.1</b>	Шпиндель, переламывающийся гидрант	Нержавеющая сталь
<b>5.1.1</b>	Шплинт 4 x 25	Нержавеющая сталь
<b>5.2</b>	Держатель шпинделя	Латунь
<b>5.2.1</b>	Пружинный штифт	Нержавеющая сталь
<b>5.3</b>	Фиксирующий болт	ПОМ
<b>5.4</b>	Гайка шпинделя	Латунь
<b>5.4.1</b>	Болт с шестигранной головкой M 8 x 10	Нержавеющая сталь
<b>5.6</b>	Упорная гайка	Нержавеющая сталь
<b>5.7</b>	Болт с шестигранной головкой для расчетного места излома M 16 x 60	Нержавеющая сталь
<b>5.7.1</b>	Пробка для болта	ПЭ
<b>5.7.2</b>	Шайба A 17	Нержавеющая сталь
<b>5.7.3</b>	Шестигранная гайка M 16	Нержавеющая сталь
<b>6.1.2</b>	Фитинг 1" / 90°	ПОМ
<b>7.1</b>	Штанга	Нержавеющая сталь
<b>7.2</b>	Затвор клапана	Ms/Эластомер
<b>7.3</b>	Предохранительный штифт для затвора клапана	Нержавеющая сталь
<b>7.4</b>	Датчик потока	ПЭ

Н 3/4



**E. Hawle Armaturenwerke GmbH** 4840 Vöcklabruck - Austria - Wagrainstraße 13  
Tel.: +43 (0) 7672 72576 0 - Fax: +43 (0) 7672 78464 - E-Mail: hawle@hawle.at - www.hawle.com



# Н4 Переламывающийся гидрант из нержавеющей стали

с "падающим" кожухом, PN 16



## Особенности модели

- Этот надземный гидрант подкупает как техническими характеристиками и нержавеющими материалами, так и ярким и привлекательным дизайном
- Кожух защищает верхние отводы от несанкционированного доступа; Открыть гидрант и два запираемых по отдельности В-отвода можно только после деблокирования и снятия пластмассового корпуса
- Гидростатически уравновешенные запорные клапаны на голове гидранта
- Защелка позволяет легко открывать и закрывать защитный кожух; «Амортизатор» смягчает удар при падении защитного кожуха
- Расчетное место излома легко приводится в исправное состояние после переламывания
- Запасные болты № 8841 для быстрого восстановления расчетного места излома находятся в голове гидранта
- Предохранительное запорное устройство держателя шпинделя в области расчетного места излома
- Беспроблемная замена всех внутренних деталей без извлечения самого гидранта из земли

## Материал | Технические особенности

**Голова гидранта:** из высококачественного алюминиевого сплава, с устойчивым к ультрафиолетовому излучению покрытием

**"Падающий" кожух:** ударопрочный пластик с устойчивым к ультрафиолетовому излучению покрытием

**Стояк:** толстостенная нержавеющая стальная труба, шлифованная

**Система управления:** из нержавеющей стали

**Основание гидранта:** из нержавеющей стали

**Стандарт:** ÖNORM F 2010 - EN 14384, EN 1074-6

**Макс. рабочее давление:** 16 бар

**Стандартная глубина заложения трубопровода:** 1,50 м  
(на выбор возм. 1,25 м и 1,00 м)

**Объемный расход:** расход  $Q$  ( $m^3/h$ ) при разности давлений 1 бар выше, чем требуется согласно ÖNORM F 2010 и EN 14384

**Остаточный объем воды:** < EN 1074-6

- Размеры и отверстия фланца согласно EN 1092-1 | PN 16

## Комплектующие

**Подходящие аксессуары:** см. страницу Н 1/2

Дренажный шланг Hawle-Sicker Pipe № 5067

Фланцевое колено с опорной лапой

(пожарная подставка) № 5045, № 5046, № 5049, № 7981

Ключ гидранта № 3460, № 3461

Плоское уплотнение № 3390

Болты с гайками № 8810, № 8830, № 8840

№ 5186

№ 5185



№ для заказа	DN	Отвод		Вес
		A	B	
5186	80		1	79,0
	100		2	80,0
5185	100	1	2	81,0

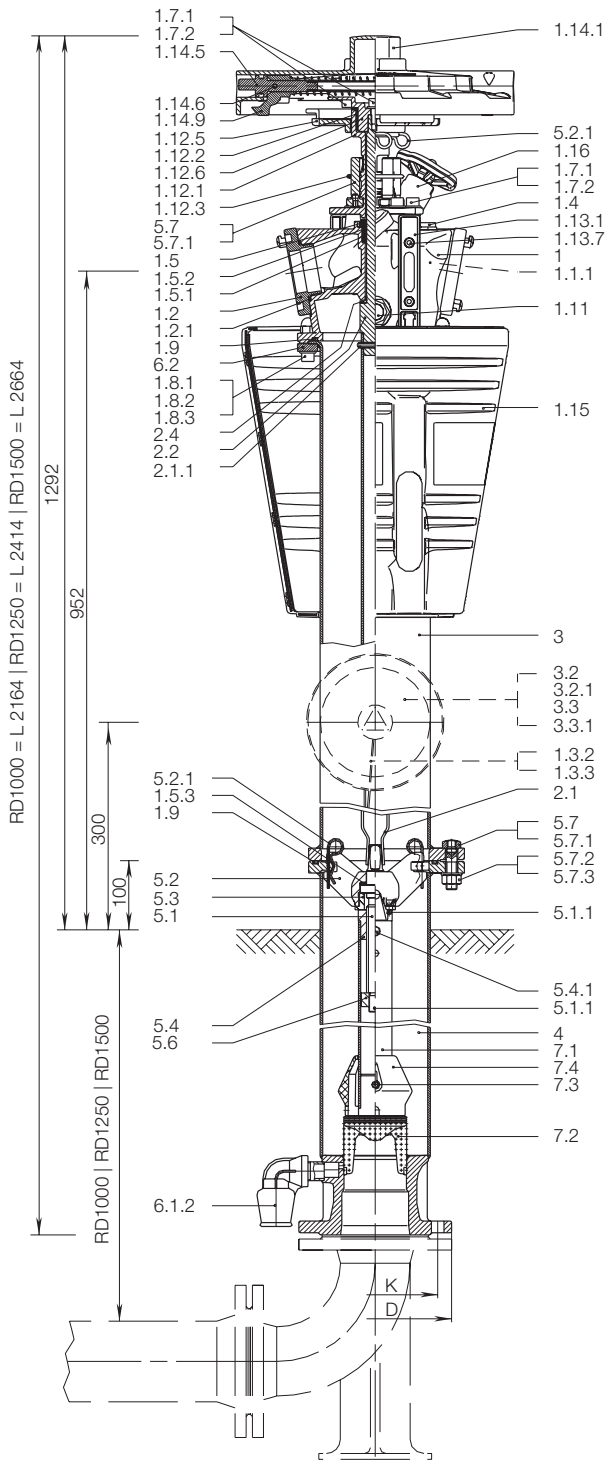


**E. Hawle Armaturenwerke GmbH** 4840 Vöcklabruck - Austria - Wagrainstraße 13  
Tel.: +43 (0) 7672 72576 0 - Fax: +43 (0) 7672 78464 - E-Mail: hawle@hawle.at - www.hawle.com

Н 3/5

# Н4 Переламывающийся гидрант из нержавеющей стали

с "падающим" кожухом, PN 16



Деталь	Материал	
1	Голова гидранта	Алюминий
1.1.1	Заводская табличка	Металлический лист
1.2	Глухая муфта В, DIN 14318 - В1 75 мм	Алюминий
1.2.1	Уплотнительное кольцо круглого сечения	Эластомер
1.3.2	Зажим	Разные
1.3.3	Трос	Нержавеющая сталь
1.4	Вантуз	ПОМ
1.5	Втулка с уплотнительными кольцами круглого сечения	Латунь
1.5.1	Уплотнительное кольцо круглого сечения 32 x 4	Эластомер
1.5.2	Уплотнительное кольцо круглого сечения 25 x 3,5	Эластомер
1.5.3	Скользкая шайба	ПОМ
1.7.1	Шайба А 13	Нержавеющая сталь
1.7.2	Болт с внутренним шестигранником М 12 x 25	Нержавеющая сталь
1.8.1	Шайба А 13	Нержавеющая сталь
1.8.2	Болт с внутренним шестигранником М 12 x 40	Нержавеющая сталь
1.8.3	Колпачковая гайка М 12	Нержавеющая сталь
1.9	Уплотнительное кольцо круглого сечения 170 x 6	Эластомер
1.11	Индикатор давления	Латунь
1.12.1	Стойка для крепления "падающего" кожуха	Алюминий
1.12.2	Опорная втулка	ПОМ
1.12.3	Уплотнительное кольцо круглого сечения	Эластомер
1.12.5	Фиксатор "падающего" кожуха	Алюминий
1.12.6	Опора для крепления "падающего" кожуха	Алюминий
1.13.1	Направляющая	ПОМ
1.13.7	Болт с внутренним шестигранником М 8 x 20	Нержавеющая сталь
1.14.1	Крышка наружного кожуха	Алюминий
1.14.5	Шпindelь	Нержавеющая сталь
1.14.6	Цилиндрический штифт	Нержавеющая сталь
1.14.9	Затвор	Латунь
1.15	"Падающий" кожух	АБС-пластик
1.16	Верхняя часть вентиля в сборе	Алюминий
2.1	Удлинитель шпindelя	Нержавеющая сталь
2.1.1	Зажимный штифт 8 x 50	Нержавеющая сталь
2.2	Цапфа для удлинителя шпindelя	Нержавеющая сталь
2.4	Скользкая шайба с буртиком	ПОМ
3	Стойка, в сборе	Нержавеющая сталь
3.2	Глухая муфта А DIN 14319 - А1 110 мм	Алюминий
3.2.1	Уплотнительное кольцо круглого сечения 116 x 4	Эластомер
3.3	Крышка для выходного патрубка отбора воды А	Алюминий
3.3.1	Плоское уплотнение	Эластомер
4	Стойка	Нержавеющая сталь
5.1	Шпindelь	Нержавеющая сталь
5.1.1	Шплинт 4 x 25	Нержавеющая сталь
5.2	Держатель шпindelя	Латунь
5.2.1	Пружинный штифт	Нержавеющая сталь
5.3	Фиксирующий болт	ПОМ
5.4	Гайка шпindelя	Латунь
5.4.1	Болт с шестигранной головкой М 8 x 10	Нержавеющая сталь
5.6	Упорная гайка	Нержавеющая сталь
5.7	Болт с шестигранной головкой для скрепления расчетного места излома М 16 x 60	Нержавеющая сталь
5.7.1	Пробка для болта	ПЭ
5.7.2	Шайба А 17	Нержавеющая сталь
5.7.3	Шестигранная гайка М16	Нержавеющая сталь
6.1.2	Фитинг 1" / 90°	ПОМ
6.2	Зажимное кольцо	Алюминий
7.1	Штанга	Нержавеющая сталь
7.2	Затвор клапана	Мс/Эластомер
7.3	Предохранительный штифт для затвора клапана	Нержавеющая сталь
7.4	Датчик потока	ПЭ

Угол наклона верхних отводов 80°

DN	Отвод		Глубина заложения трубопровода RD	Размеры и отверстия фланцевого соединения согласно EN 1092-1				
	A	B		DN	D	K	Болты	Количество
80	2	1	1,50 m	80	200	160	М 16	8
		2	1,25 m					
100	2	1	1,00 m	100	220	180	М 16	8
		2	1,25 m					

Н 3/6



E. Hawle Armaturenwerke GmbH 4840 Vöcklabruck - Austria - Wagrainstraße 13  
Tel.: +43 (0) 7672 72576 0 - Fax: +43 (0) 7672 78464 - E-Mail: hawle@hawle.at - www.hawle.com

# H4 Надземный гидрант из чугуна

## цельный, PN 16

### Технические особенности

- Стандарт:** ÖNORM F 2010 - EN 14384, EN 1074-6
- Макс. рабочее давление:** 16 бар
- Стандартная глубина заложения трубопровода:** 1,50 м  
(на выбор возм. 1,25 м и 1,00 м)
- Объемный расход:** расход Q (м³/ч) при  
K<sub>v</sub> [м³/ч] разности давлений 1 бар у всех гидрантов  
HAWLE H4 выше, чем требуется согласно  
ÖNORM F 2010 и EN 14384
- Остаточный объем воды:** < EN 1074-6
- Размеры и отверстия фланца согласно EN 1092-2 | PN 16

### Материал

- Голова гидранта:** из высокопрочного чугуна, с эпоксидным, устойчивым к ультрафиолетовому излучению, покрытием RAL 9006
- Стояк:** толстостенная стальная труба, оцинкованная, с устойчивым к ультрафиолетовому излучению покрытием RAL 5003
- Система управления:** из нержавеющей стали
- Основание гидранта:** из высокопрочного чугуна, с эпоксидным покрытием RAL 5012

### Комплектующие

- Подходящие аксессуары:** см. страницу H 1/2
- Дренажный шланг Hawle-Sicker Pipe № 5067
- Фланцевое колено с опорной лапой (пожарная подставка) № 5045, № 5046, № 5049, № 7981
- Ключ гидранта № 3460, № 3461
- Плоское уплотнение № 3390
- Болты с гайками № 8810, № 8830, № 8840

№ 5051H4  
№ 5053H4



№ для заказа	DN	Отвод для забора воды			Вес
		A	B	C	
5051H4*	80		1	2	71,0
5053H4*			2		70,5
5051H4	100		1	2	72,0
5053H4			2		71,0
5051H4	150		1	2	78,0

\* Проверено ÖVGW

### Пример использования

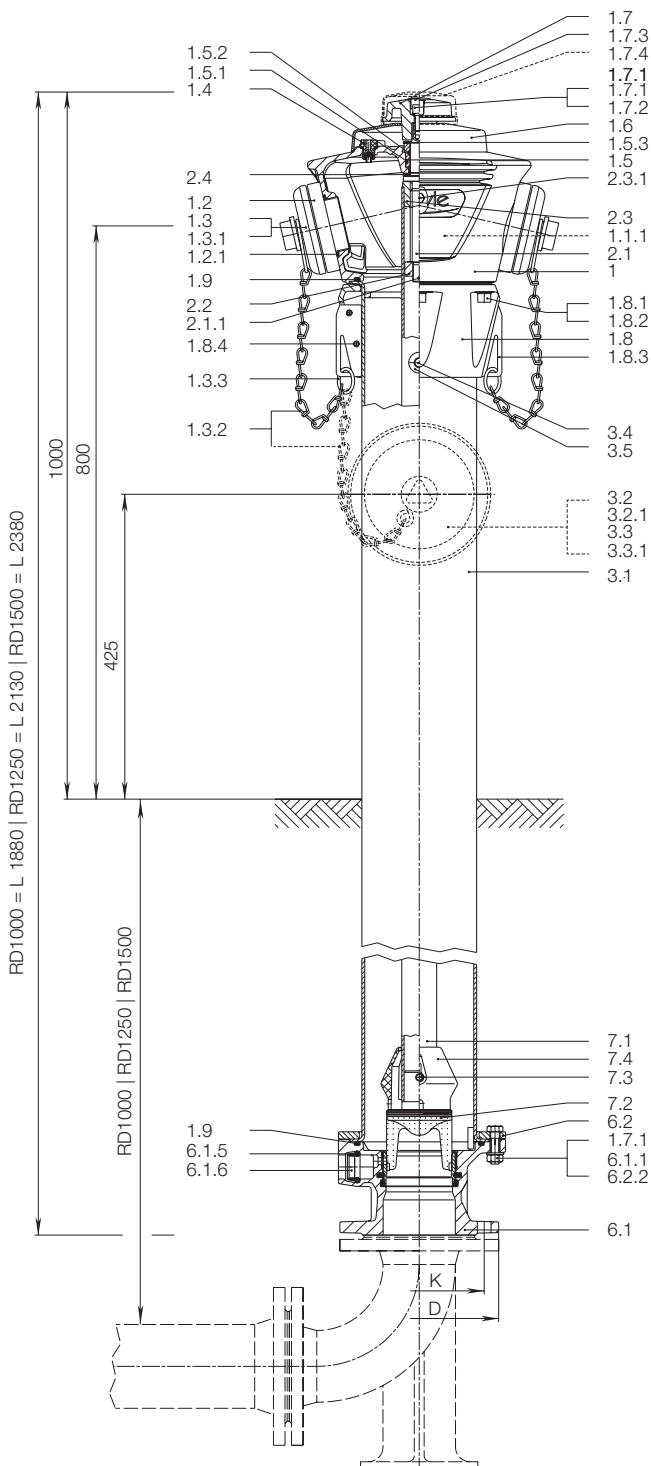


**E. Hawle Armaturenwerke GmbH** 4840 Vöcklabruck - Austria - Wagrainstraße 13  
Tel.: +43 (0) 7672 72576 0 - Fax: +43 (0) 7672 78464 - E-Mail: hawle@hawle.at - www.hawle.com

**H 4/1**

# H4 Надземный гидрант из чугуна

## цельный, PN 16



Угол наклона верхних отводов 77°

DN	Отвод для забора воды			Глубина заложения трубопровода	Размеры и отверстия фланцевого соединения согласно EN 1092-2				
	A	B	C		RD	DN	D	K	Болты
80	1	2	2	1,50 m	80	200	160	M 16	8
				1,25 m					
100	1	2		1,00 m	100	220	180	M 20	8
150	1	2		1,50 m	150	285	240	M 20	8

	Деталь	Материал
<b>1</b>	Голова гидранта	Высокопрочный чугун
<b>1.1.1</b>	Заводская табличка	Металлический лист
<b>1.2</b>	DN 80 глухая муфта C, DIN 14317 - C1 52 мм DN 100 глухая муфта B, DIN 14318 - B1 75 мм	Алюминий
<b>1.2.1</b>	DN 80 уплотнительное кольцо круглого сечения 64 x 4 DN 100 уплотнительное кольцо круглого сечения 79 x 4	Эластомер
<b>1.3</b>	DN 80 крышка для выходного патрубка отбора воды C, DIN 14317 - C 4 DN 100 крышка для выходного патрубка отбора воды B, DIN 14318 - B 4	Алюминий
<b>1.3.1</b>	DN 80 плоское кольцевое уплотнение C, DIN 14317 - C3 DN 100 плоское кольцевое уплотнение B, DIN 14318 - B3	Эластомер
<b>1.3.2</b>	Цепь с S-образной скобой	Нержавеющая сталь
<b>1.3.3</b>	Кольцо для цепи	Нержавеющая сталь
<b>1.4</b>	Вантуз	ПОМ
<b>1.5</b>	Втулка с уплотнительными кольцами круглого сечения	Латунь
<b>1.5.1</b>	Уплотнительное кольцо круглого сечения 32 x 4	Эластомер
<b>1.5.2</b>	Уплотнительное кольцо круглого сечения 25 x 3,5	Эластомер
<b>1.5.3</b>	Скользкая шайба	ПОМ
<b>1.6</b>	Крышка	Алюминий
<b>1.7</b>	Гайка для управления	Алюминий
<b>1.7.1</b>	Шайба A 13	Нержавеющая сталь
<b>1.7.2</b>	Болт с внутренним шестигранником M 12 x 25	Нержавеющая сталь
<b>1.7.3</b>	Пробка	ПЭ
<b>1.7.4</b>	Колпачок индикации воровства воды	Полистирол
<b>1.8</b>	Зажимное кольцо для головы гидранта	Алюминий
<b>1.8.1</b>	Шайба A 13	Нержавеющая сталь
<b>1.8.2</b>	Болт с внутренним шестигранником M 12 x 40	Нержавеющая сталь
<b>1.8.3</b>	Ушко для крепления цепи	Нержавеющая сталь
<b>1.8.4</b>	Зажимный штифт 8 x 16	Нержавеющая сталь
<b>1.9</b>	Уплотнительное кольцо круглого сечения 170 x 6	Эластомер
<b>2.1</b>	Шпindelь фиксированной длины	Нержавеющая сталь
<b>2.1.1</b>	Шплинт 4 x 25	Нержавеющая сталь
<b>2.2</b>	Упорная гайка	Нержавеющая сталь
<b>2.3</b>	Гайка шпинделя	Латунь
<b>2.3.1</b>	Болт с шестигранной головкой M 8 x 10	Нержавеющая сталь
<b>2.4</b>	Скользкая шайба с буртиком	ПОМ
<b>3.1</b>	Стойка	Сталь
<b>3.2</b>	DN 80 глухая муфта B, DIN 14318 - B1 75 мм DN 100 глухая муфта A, DIN 14319 - A1 110 мм	Алюминий
<b>3.2.1</b>	DN 80 уплотнительное кольцо круглого сечения 79 x 4 DN 100 уплотнительное кольцо круглого сечения 116 x 4	Эластомер
<b>3.3</b>	DN 80 крышка для выходного патрубка отбора воды B, DIN 14318 - B 4 DN 100 крышка для выходного патрубка отбора воды A, DIN 14319 - A 4	Алюминий
<b>3.3.1</b>	DN 80 плоское кольцевое уплотнение B, DIN 14318 - B3 DN 100 плоское кольцевое уплотнение A, DIN 14319 - A3	Эластомер
<b>3.4</b>	Направляющий штифт	Нержавеющая сталь
<b>3.5</b>	Направляющая втулка	ПОМ
<b>6.1</b>	Основание гидранта	Высокопрочный чугун
<b>6.1.5</b>	Уплотнительное кольцо круглого сечения 30,3 x 7,5	Эластомер
<b>6.1.6</b>	Зажим	ПОМ
<b>6.2</b>	Зажимное кольцо для основания	Сталь
<b>6.2.1</b>	Болт с шестигранной головкой M 12 x 45	Нержавеющая сталь
<b>6.2.2</b>	Шестигранная гайка M 12	Нержавеющая сталь
<b>7.1</b>	Штанга	Нержавеющая сталь
<b>7.2</b>	Затвор клапана	Ms/Эластомер
<b>7.3</b>	Предохранительный штифт для затвора клапана	Нержавеющая сталь
<b>7.4</b>	Датчик потока	ПЭ

H 4/2



E. Hawle Armaturenwerke GmbH 4840 Vöcklabruck - Austria - Wagrainer Straße 13  
Tel.: +43 (0) 7672 72576 0 - Fax: +43 (0) 7672 78464 - E-Mail: hawle@hawle.at - www.hawle.com

# H4 Надземный пожарный переламающийся гидрант из чугуна PN 16



## Технические особенности

**Стандарт:** ÖNORM F 2010 - EN 14384, EN 1074-6 с расчетным местом излома для предотвращения поломки в аварийной ситуации

**Макс. рабочее давление:** 16 бар

**Стандартная глубина заложения трубопровода:** 1,50 м  
(на выбор возм. 1,25 м и 1,00 м)

**Объемный расход:** расход Q (м³/ч) при разности давлений 1 бар у всех гидрантов HAWLE H4 выше, чем требуется согласно ÖNORM F 2010 и EN 14384

**Остаточный объем воды:** < EN 1074-6

- Размеры и отверстия фланца согласно EN 1092-2 | PN 16

## Материал

**Голова гидранта:** из высокопрочного чугуна, с эпоксидным, устойчивым к ультрафиолетовому излучению, покрытием RAL 9006

**Стойка:** толстостенная стальная труба, оцинкованная, с устойчивым к ультрафиолетовому излучению покрытием RAL 5003

**Система управления:** из нержавеющей стали

**Основание гидранта:** из высокопрочного чугуна, с эпоксидным покрытием RAL 5012

## Комплектующие

**Подходящие аксессуары:** см. страницу H 1/2

Дренажный шланг Hawle-Sicker Pipe № 5067  
 Фланцевое колено с опорной лапой (пожарная подставка) № 5045, № 5046, № 5049, № 7981  
 Ключ гидранта № 3460, № 3461  
 Плоское уплотнение № 3390  
 Болты с гайками № 8810, № 8830, № 8840

№ 5095H4  
 № 5096H4



№ для заказа	DN	Отвод для забора воды			Вес
		A	B	C	
5095H4*	80		1	2	82,0
5096H4*			2		78,0
5095H4	100	1	2		85,0
5096H4			2		81,0

\* Проверено ÖVGW

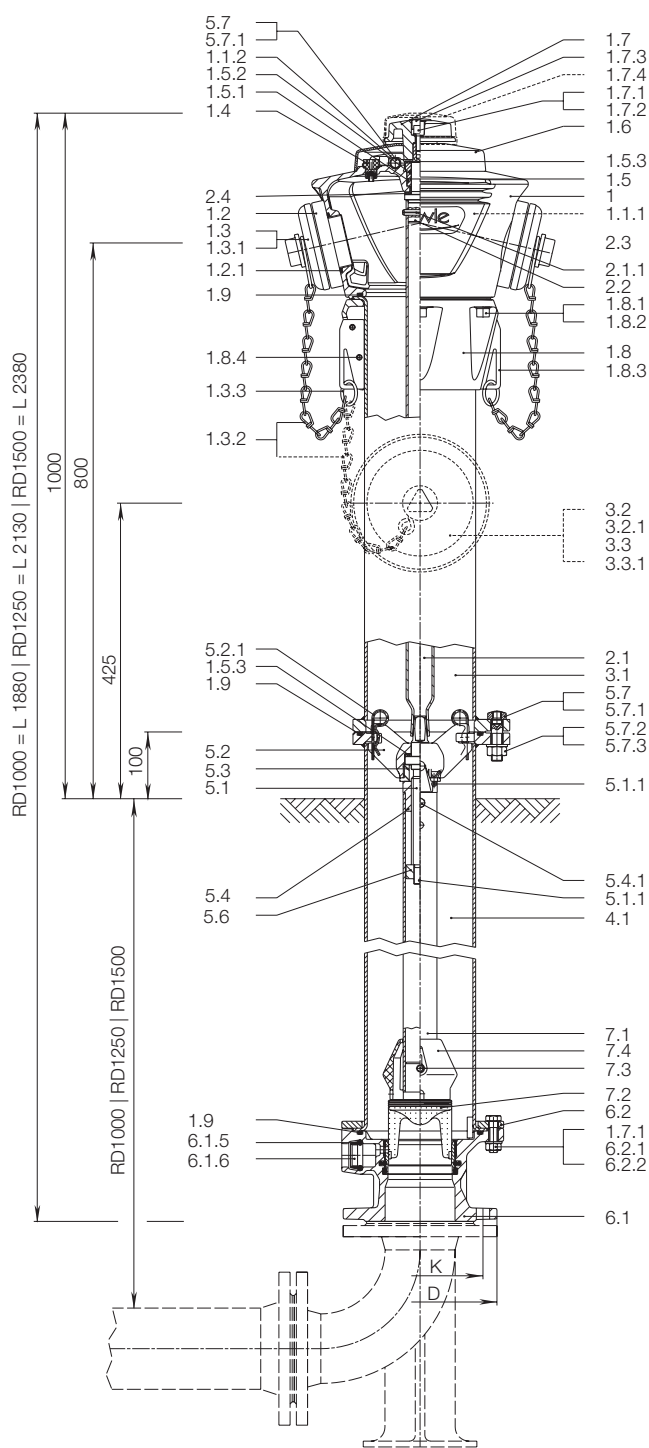
## Пример использования



**E. Hawle Armaturenwerke GmbH** 4840 Vöcklabruck - Austria - Wagrainstraße 13  
 Tel.: +43 (0) 7672 72576 0 - Fax: +43 (0) 7672 78464 - E-Mail: hawle@hawle.at - www.hawle.com

**H 4/3**

# H4 Надземный пожарный переламывающийся гидрант из чугуна PN 16



Деталь	Материал
<b>1</b> Голова гидранта	Высокопрочный чугун
<b>1.1.1</b> Заводская табличка	Металлический лист
<b>1.1.2</b> Держатель болта	Эластомер
<b>1.2</b> DN 80 глухая муфта C, DIN 14317 - C1 52 мм DN 100 глухая муфта B, DIN 14318 - B1 75 мм	Алюминий
<b>1.2.1</b> DN 80 уплотнительное кольцо круглого сечения 64 x 4 DN 100 уплотнительное кольцо круглого сечения 79 x 4	Эластомер
<b>1.3</b> DN 80 крышка для выходного патрубка отбора воды C, DIN 14317 - C 4 DN 100 крышка для выходного патрубка отбора воды B, DIN 14318 - B 4	Алюминий
<b>1.3.1</b> DN 80 плоское кольцевое уплотнение C, DIN 14317 - C3 DN 100 плоское кольцевое уплотнение B, DIN 14318 - B3	Эластомер
<b>1.3.2</b> Цепь с S-образной скобой	Нержавеющая сталь
<b>1.3.3</b> Кольцо для цепи	Нержавеющая сталь
<b>1.4</b> Вантуз	ПОМ
<b>1.5</b> Втулка с уплотнительными кольцами круглого сечения	Латунь
<b>1.5.1</b> Уплотнительное кольцо круглого сечения 32 x 4	Эластомер
<b>1.5.2</b> Уплотнительное кольцо круглого сечения 25 x 3,5	Эластомер
<b>1.5.3</b> Скользящая шайба	ПОМ
<b>1.6</b> Крышка	Алюминий
<b>1.7</b> Гайка для управления	Алюминий
<b>1.7.1</b> Шайба А 13	Нержавеющая сталь
<b>1.7.2</b> Болт с внутренним шестигранником М 12 x 25	Нержавеющая сталь
<b>1.7.3</b> Пробка	ПЭ
<b>1.7.4</b> Колпачок индикации воровства воды	Полистирол
<b>1.8</b> Зажимное кольцо для головы гидранта	Алюминий
<b>1.8.1</b> Шайба 13	Нержавеющая сталь
<b>1.8.2</b> Болт с внутренним шестигранником М 12 x 40	Нержавеющая сталь
<b>1.8.3</b> Ушко для крепления цепи	Нержавеющая сталь
<b>1.8.4</b> Зажимный штифт 8 x 16	Нержавеющая сталь
<b>1.9</b> Уплотнительное кольцо круглого сечения 170 x 6	Эластомер
<b>2.1</b> Удлинитель шпинделя	Нержавеющая сталь
<b>2.1.1</b> Зажимный штифт 8 x 50	Нержавеющая сталь
<b>2.2</b> Цапфа	Нержавеющая сталь
<b>2.4</b> Скользящая шайба с буртиком	ПОМ
<b>3.1</b> Стояк, в сборе	Сталь
<b>3.2</b> DN 80 глухая муфта B, DIN 14318 - B1 75 мм DN 100 глухая муфта A, DIN 14319 - A1 110 мм	Алюминий
<b>3.2.1</b> DN 80 уплотнительное кольцо круглого сечения 79 x 4 DN 100 уплотнительное кольцо круглого сечения 116 x 4	Эластомер
<b>3.3</b> DN 80 крышка для выходного патрубка отбора воды B, DIN 14318 - B 4 DN 100 крышка для выходного патрубка отбора воды A, DIN 14319 - A 4	Алюминий
<b>3.3.1</b> DN 80 плоское кольцевое уплотнение B, DIN 14318 - B3 DN 100 плоское кольцевое уплотнение A, DIN 14319 - A3	Эластомер
<b>4.1</b> Стояк	Сталь
<b>5.1</b> Шпиндель, переламывающийся гидрант	Нержавеющая сталь
<b>5.1.1</b> Шплинт 4 x 25	Нержавеющая сталь
<b>5.2</b> Держатель шпинделя	Латунь
<b>5.2.1</b> Пружинный штифт	Нержавеющая сталь
<b>5.3</b> Фиксирующий болт	ПОМ
<b>5.4</b> Гайка шпинделя	Латунь
<b>5.4.1</b> Болт с шестигранной головкой М 8 x 10	Нержавеющая сталь
<b>5.6</b> Упорная гайка	Нержавеющая сталь
<b>5.7</b> Болт с шестигранной головкой для скрепления расчетного места излома М 16 x 60	Нержавеющая сталь
<b>5.7.1</b> Пробка для болта	ПЭ
<b>5.7.2</b> Шайба А 17	Нержавеющая сталь
<b>5.7.3</b> Шестигранная гайка М 16	Нержавеющая сталь
<b>6.1</b> Основание гидранта	Высокопрочный чугун
<b>6.1.5</b> Уплотнительное кольцо круглого сечения 30,3 x 7,5	Эластомер
<b>6.1.6</b> Зажим	ПОМ
<b>6.2</b> Зажимное кольцо для основания	Сталь
<b>6.2.1</b> Болт с шестигранной головкой М 12 x 45	Нержавеющая сталь
<b>6.2.2</b> Шестигранная гайка М 12	Нержавеющая сталь
<b>7.1</b> Штанга	Нержавеющая сталь
<b>7.2</b> Затвор клапана	Ms/Эластомер
<b>7.3</b> Предохранительный штифт для затвора клапана	Нержавеющая сталь
<b>7.4</b> Датчик потока	ПЭ

Угол наклона верхних отводов 77°

DN	Отвод для забора воды			Глубина заложения трубопровода	Размеры и отверстия фланцевого соединения согласно EN 1092-2				
	A	B	C		RD	DN	D	K	Болты
80	1	2	2	1,50 m	80	200	160	M 16	8
	2			1,25 m					
100	1	2		1,00 m	100	220	180	M 16	8
	2								

H 4/4



E. Hawle Armaturenwerke GmbH 4840 Vöcklabruck - Austria - Wagrainstraße 13  
Tel.: +43 (0) 7672 72576 0 - Fax: +43 (0) 7672 78464 - E-Mail: hawle@hawle.at - www.hawle.com

# Подземный пожарный гидрант со свободным потоком PN 16

hawle

## Особенности модели

- Свободный проходной канал
- Хорошо зарекомендовавшая себя, невосприимчивая к загрязнению плоская заглушка с жестким упором
- Высококачественная антикоррозионная защита благодаря нанесению эпоксидного покрытия и использованию нержавеющей сталей
- Не требует техобслуживания
- Автоматическое, полное опорожнение с защитой от давления воды, продолжительность опорожнения < 10 мин.
- Минимальный крутящий момент при управлении
- Возможна последующая врезка под давлением (с помощью врезного хомута и сверлильного аппарата)
- Возможно многоцелевое использование
- Опасность повреждения уплотнений запорного элемента отсутствует

## Материал | Технические особенности

Стандарт: EN 14339

макс. рабочее давление: 16 бар

Стандартная глубина заложения трубопровода: 1,50 м

**Объемный расход:** расход Q (м<sup>3</sup>/ч) при разности давлений 1 бар выше, чем требуется согласно EN 14339  
 К<sub>v</sub> [м<sup>3</sup>/ч]

**Остаточный объем воды:** < EN 1074-6

- Размеры и отверстия фланца согласно EN 1092-2 | PN 16

### Возможность подключения:

- Исполнение с фланцевым отводом: EN-элемент (патрубок фланец-раструб), F-элемент (фланец-гладкий конец), врезной хомут с двойным хомутом  
 Размеры и отверстия фланца согласно EN 1092-2
- Исполнение Гладкий патрубок BAIO: V-элемент, MMB-элемент, SM-элемент, MMN-элемент

### По запросу:

- Удлинитель подземного гидранта от 100 до 500 мм
- Защита от загрязнения и проворачивания № NL92 гладкого патрубка BAIO

## Комплектующие

**Подходящие аксессуары:** см. страницу H 1/2

Дренажный шланг Hawle-Sicker Pipe № 5067  
 Фланцевое колено с опорной лапой (пожарная подставка) № 5045, № 5046, № 5049, № 7981  
 Ключ гидранта № 3460, № 3461  
 Плоское уплотнение № 3390  
 Болты с гайками № 8810, № 8830, № 8840  
 Ковер № 1950, № 1950K  
 Защита от загрязнения и проворачивания № NL92

## № 5061

Зубчатая муфта DN 80



№ для заказа	Исполнение	MOP (PN)	Глубина заложения трубопровода*		
			1,00 м	1,25 м	1,50 м
5060	Фланцевое соединение DN 80	16			
5061	Гладкий патрубок BAIO DN 80				

\*возможна любая промежуточная длина (мин. глубина заложения трубопровода 0,85 м)  
 Нестандартная длина до 3 м по запросу

## Пример использования

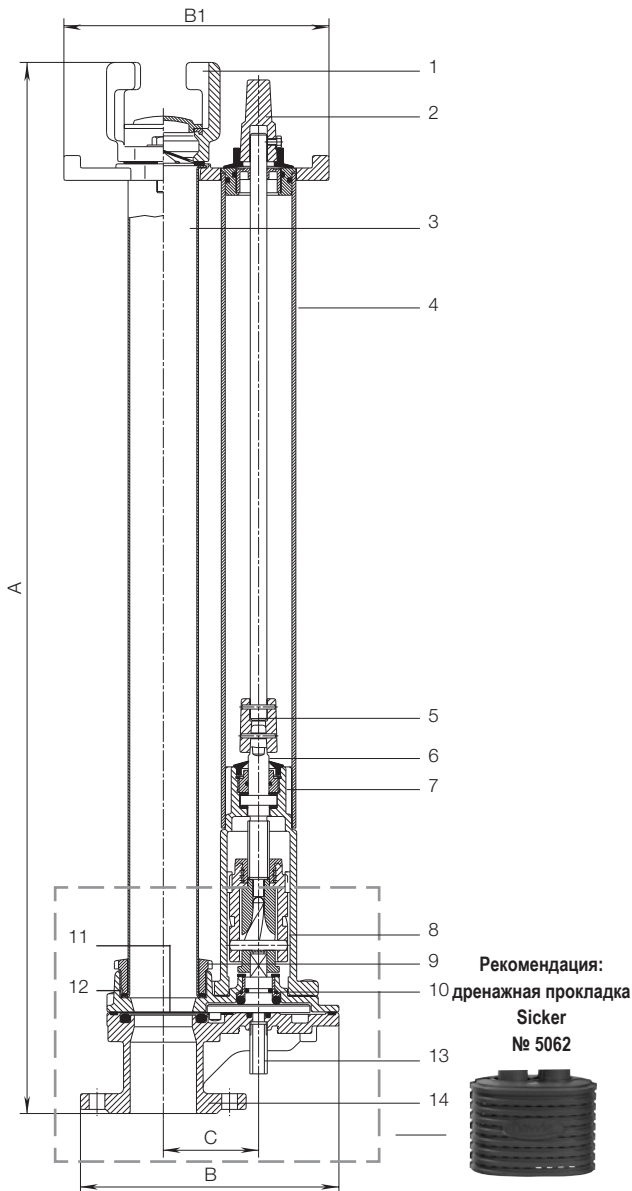


**E. Hawle Armaturenwerke GmbH** 4840 Vöcklabruck - Austria - Wagrainstraße 13  
 Tel.: +43 (0) 7672 72576 0 - Fax: +43 (0) 7672 78464 - E-Mail: hawle@hawle.at - www.hawle.com

H 5/1

# Подземный пожарный гидрант со свободным потоком

PN 16

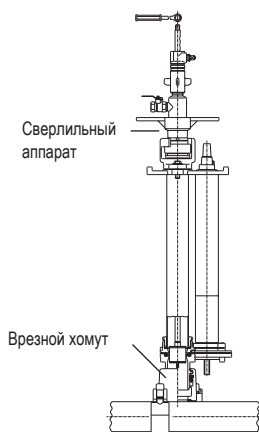


	Деталь	Материал
1	Зубчатая муфта	Высокопрочный чугун
2	Четырехгранный наконечник для управления	Высокопрочный чугун, оцинкованный
3	Внутренняя труба	Из нержавеющей стали, с эпоксидным покрытием
4	Пластиковая защитная труба	PP
5	Муфта шпинделя	Высокопрочный чугун, оцинкованный
6	Шпиндель	Нержавеющая сталь
7	Коробка привода	Высокопрочный чугун
8	Привод плоской заглушки	Нержавеющая сталь
9	Резьбовое кольцо	РА
10	Шнек поводка	Латунь
11	Запорная плоская заглушка	Нержавеющая сталь
12	Верхняя часть гидранта	Высокопрочный чугун
13	Система опорожнения	ПЭ
14	Нижняя часть гидранта с фланцевым соединением или гладким патрубком BAIO	Высокопрочный чугун

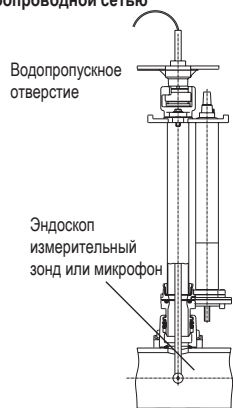
№ для заказа	Соединение	Глубина заложения трубопровода	A	B	B1	C	Вес
5060	Фланец DN 80	1,00 m	740	280	320	115	35,0
		1,25 m	990				37,5
		1,50 m	1240				39,5
5061	Гладкий патрубок BAIO DN 80	1,00 m	785	280	320	115	31,5
		1,25 m	1045				34,0
		1,50 m	1295				36,0

## Прочие возможности использования

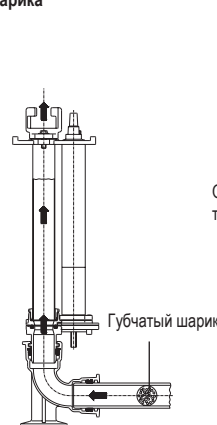
### Врезка под давлением



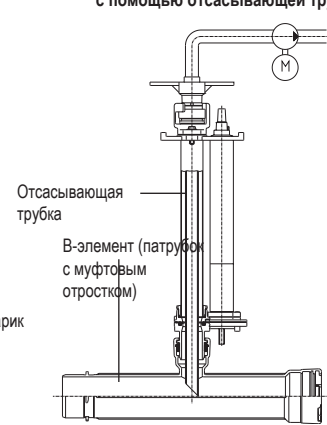
### Наблюдение за трубопроводной сетью



### Очистка трубы с помощью губчатого шарика



### Опорожнение трубопровода с помощью отсасывающей трубки



H 5/2



E. Hawle Armaturenwerke GmbH 4840 Vöcklabruck - Austria - Wagrainер Straße 13  
Tel.: +43 (0) 7672 72576 0 - Fax: +43 (0) 7672 78464 - E-Mail: hawle@hawle.at - www.hawle.com



# Телескопический подземный прямооточный гидрант PN 16



## Особенности модели

- С фланцем или гладким патрубком BAIO
- Интегрированный телескопический стояк
- Замена зубчатой муфты телескопической головкой гидранта
- Минимальный крутящий момент при управлении
- Защита от загрязнений
- Продолжительная защита от коррозии благодаря нанесению эпоксидного покрытия и использованию нержавеющей стали
- Возможна любая глубина заложения трубопровода от 1 до 3 м
- Хорошо зарекомендовавшая себя, невосприимчивая к загрязнению плоская заглушка с жестким упором
- Опасность повреждения уплотнений запорного элемента отсутствует
- Совершенно свободный проходной канал
- Не требует техобслуживания
- Возможно использование соединительной муфты по другим стандартам
- Размеры и отверстия фланца согласно EN 1092-2 | PN 16

## Комплектующие

Подходящие аксессуары: см. страницу Н 1/2

Дренажная прокладка Sicker	№ 5062
Ковер	№ 206TH
Фланцевое колено с опорной лапой (пожарная подставка)	№ 5045, № 5046, № 5049, № 7981
Ключ гидранта	№ 3420
Плоское уплотнение	№ 3390
Болты с гайками	№ 8810, № 8830, № 8840

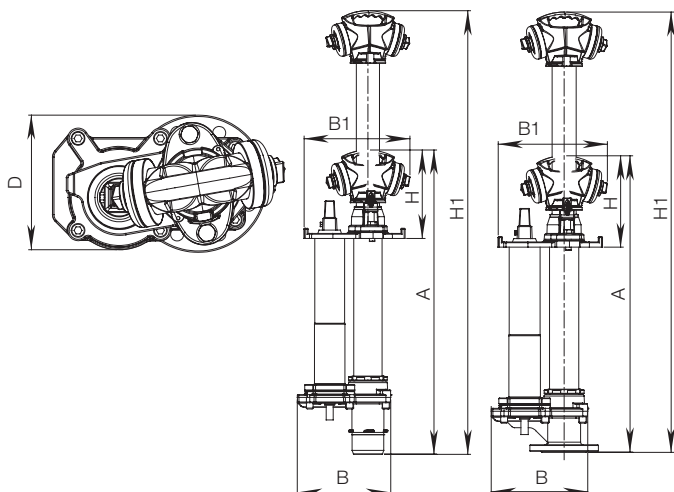
## Телескопические подземные гидранты № 5058



## № 5059



№ для заказа	Исполнение	MOP (PN)	Глубина заложения трубопровода		
			1,00 м	1,25 м	1,50 м
5058	Фланцевое соединение DN 80	16			
5059	Гладкий патрубок BAIO DN 80				



№ для заказа	MOP (PN)	Глубина заложения трубопровода	Отвод C	Соединение	A	B	B1	D	H	H1	Вес
5058	16	1,00 m	2	Фланцевое соединение DN 80*	810	280	320	200	260	1235	38,00
		1,25 m			1060					1735	46,00
		1,50 m			1310					1985	48,00
5059	16	1,00 m	2	Гладкий патрубок BAIO DN 80	835	280	320	200	260	1260	35,00
		1,25 m			1085					1760	39,00
		1,50 m			1335					2010	43,00

\* Размеры и отверстия фланца согласно EN 1092-2 | PN 16



**E. Hawle Armaturenwerke GmbH** 4840 Vöcklabruck - Austria - Wagrainstraße 13  
Tel.: +43 (0) 7672 72576 0 - Fax: +43 (0) 7672 78464 - E-Mail: hawle@hawle.at - www.hawle.com

**H 5/3**

# Поливочный гидрант

## PN 10



### Особенности модели

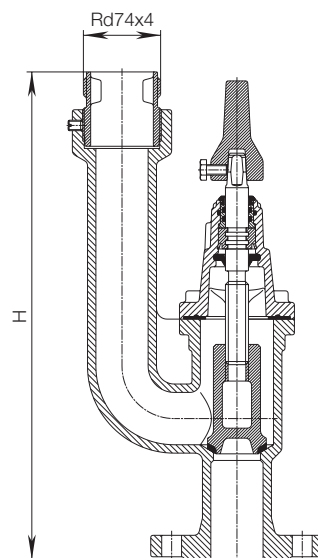
отвод для забора воды с круглой резьбой

- Фланцевое соединение DN 50, EN 1092-2
- Из серого чугуна, с эпоксидным покрытием
- Без опорожнения (без морозоустойчивости)

№ для заказа	Исполнение	MOP (PN)	DN	Общая высота H	Вес
5080	Соединение с круглой резьбой	10	50	466	16,0

Размеры и отверстия фланца согласно EN 1092-2 | PN 16

### № 5080



### Особенности модели

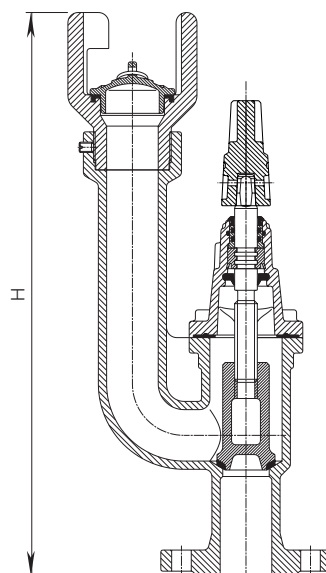
отвод для забора воды с зубчатой муфтой DN 50

- Фланцевое соединение DN 50, EN 1092-2
- Из серого чугуна, с эпоксидным покрытием
- Без опорожнения (без морозоустойчивости)

№ для заказа	Исполнение	MOP (PN)	DN	Общая высота H	Вес
5081	Зубчатая муфта	10	50	555	18,5

Размеры и отверстия фланца согласно EN 1092-2 | PN 16

### № 5081



**H 5/4**



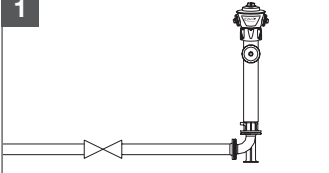
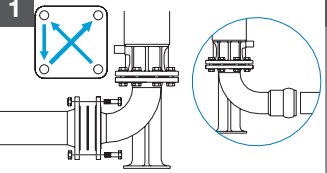
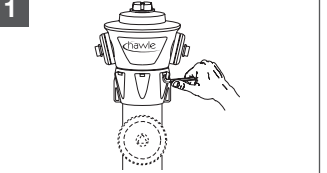



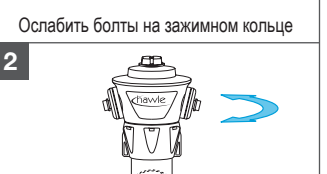

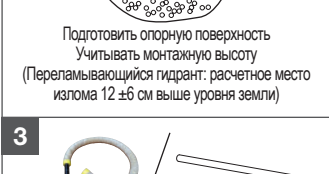
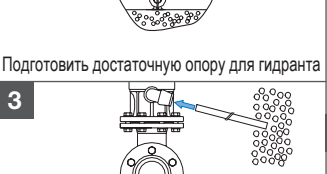

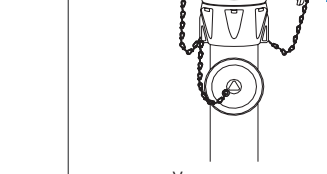
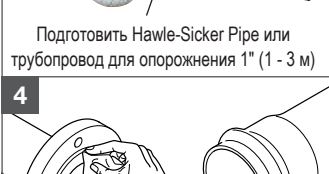

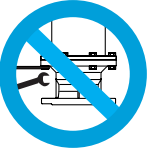
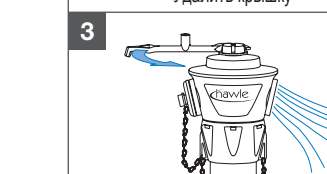

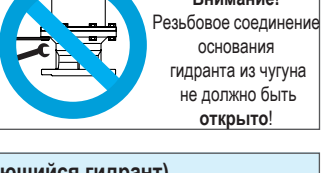
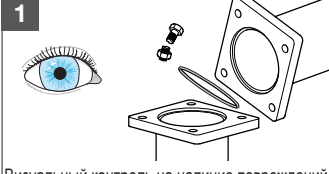

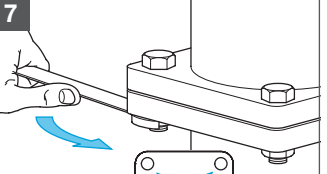
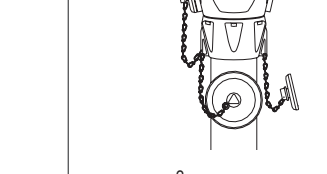

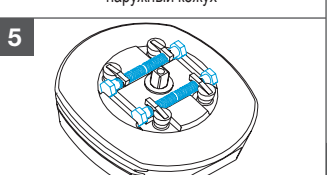


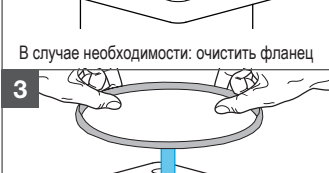
**E. Hawle Armaturenwerke GmbH** 4840 Vöcklabruck - Austria - Wagrainer Straße 13  
Tel.: +43 (0) 7672 72576 0 - Fax: +43 (0) 7672 78464 - E-Mail: hawle@hawle.at - www.hawle.com

# Инструкция по эксплуатации Надземный гидрант



## МОНТАЖ

## ВВОД В ЭКСПЛУАТАЦИЮ ТЕХОБСЛУЖИВАНИЕ

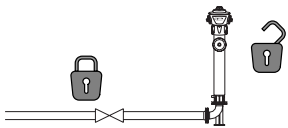

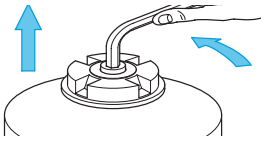
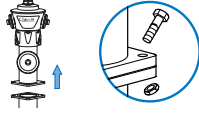
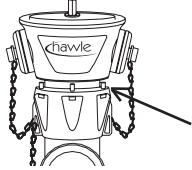
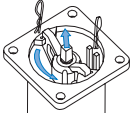
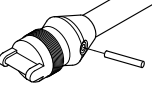
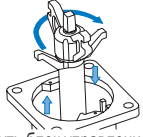
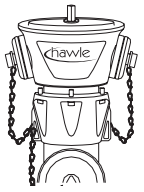
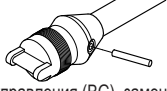
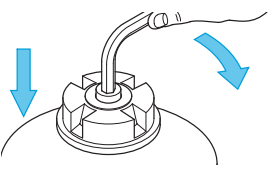
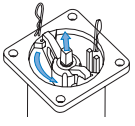
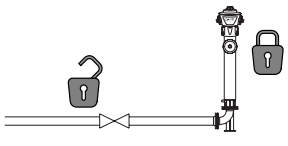
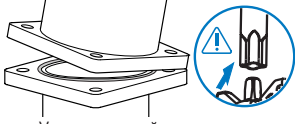

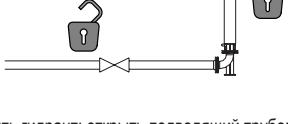
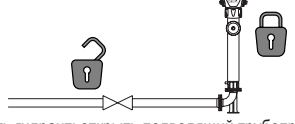
Подготовительные работы		Установить гидрант		Голова гидранта с возможностью поворота		Ежегодный контроль	
1	 Рекомендация: устанавливать задвижку перед гидрантом	1	 Привинтить фланец крест-накрест или выполнить муфтовое соединение	1	 Ослабить болты на зажимном кольце	1	 Проверить, закрыт ли гидрант
2	 Подготовить опорную поверхность Учитывать монтажную высоту (Переламывающийся гидрант: расчетное место излома 12 ±6 см выше уровня земли)	2	 Подготовить достаточную опору для гидранта	2	 Повернуть голову гидранта в необходимое положение	2	 Удалить крышку
3	 Подготовить Hawle-Sicker Pipe или трубопровод для опорожнения 1" (1 - 3 м)	3	 Hawle-Sicker Pipe / установить трубопровод для опорожнения - установить дренажную прокладку Sicker - испытание под давлением - промывка	3	 Затянуть болты	3	 Выполнить промывку
4	 Подготовить фланцевое соединение и муфты для подключения гидранта	4	 Заполнить котлован	 <b>Внимание!</b> Резьбовое соединение основания гидранта из чугуна не должно быть открыто!		4	 Выполнить промывку
<b>при поломке расчетного места излома (переламывающийся гидрант)</b>		4	 Удалить гайку для управления и наружный кожух			7	 Момент затяжки болтов расчетного места излома макс. 60 Nm
1	 Визуальный контроль на наличие повреждений и загрязнений	5	 Запасные болты расчетного места излома извлечь, заказать новые и вернуть на место!	8	 Установить наружный кожух и гайку для управления	5	 Обратить внимание на шум при опорожнении. (требуется ремонт?)
2	 В случае необходимости: очистить фланец	6	 Установить стойку гидранта	9	 Ввод в эксплуатацию Техобслуживание	6	 Установить крышку
3	 Установить уплотнительное кольцо круглого сечения						



E. Hawle Armaturenwerke GmbH 4840 Vöcklabruck - Austria - Wagrainstraße 13  
Tel.: +43 (0) 7672 72576 0 - Fax: +43 (0) 7672 78464 - E-Mail: hawle@hawle.at - www.hawle.com

H 6/1

## НАРУШЕНИЕ ГЕРМЕТИЧНОСТИ СИСТЕМЫ ОПОРОЖНЕНИЯ или ЗАМЕНИТЬ ЗАТВОР КЛАПАНА

Надземный гидрант фиксированной длины	Переламывающийся гидрант
<p>В случае нарушения герметичности системы опорожнения исключается п. 5 В случае замены затвора клапана исключается п. 4</p>	<p>В случае нарушения герметичности системы опорожнения исключается п. 5 В случае замены затвора клапана исключается п. 4</p>
<p><b>1</b></p>  <p>Закреть подводящий трубопровод, полностью открыть гидрант</p>	<p><b>1</b></p>  <p>Закреть подводящий трубопровод полностью открыть гидрант</p>
<p><b>2</b></p>  <p>Удалить гайку для управления и крышку</p>	<p><b>2</b></p>  <p>Удалить болты расчетного места излома, снять стойку гидранта</p>
<p><b>3</b></p>  <p>Ослабить болты, снять голову</p>	<p><b>3</b></p>  <p>Удалить пружинный штифт Повернуть держатель шпинделя из крепления</p>
<p><b>4</b></p>  <p>Извлечь блок управления (BG), отметить позицию блока управления, повернуть на 180°. Установить головную часть, затянуть болты</p>	<p><b>4</b></p>  <p>Повернуть блок управления на 180°</p>
или	
<p><b>5</b></p>  <p>Извлечь блок управления (BG), заменить затвор клапана вставить блок управления в направляющую, установить головную часть, затянуть болты</p>	<p><b>5</b></p>  <p>Извлечь блок управления (BG), заменить затвор клапана, вставить блок управления в направляющую</p>
<p><b>6</b></p>  <p>Установить наружный кожух и крышку для управления</p>	<p><b>6</b></p>  <p>Зафиксировать держатель шпинделя Вставить пружинный штифт</p>
<p><b>7</b></p>  <p>Закреть гидрант, открыть подводящий трубопровод</p>	<p><b>7</b></p>  <p>Установить стойку гидранта</p>
<p><b>8</b></p> <p>Ввод в эксплуатацию Техобслуживание</p>	<p><b>8</b></p>  <p>Затянуть болты расчетного места излома 60 Nm</p>
<p><b>9</b></p>  <p>Закреть гидрант, открыть подводящий трубопровод</p>	<p><b>9</b></p>  <p>Закреть гидрант, открыть подводящий трубопровод</p>
<p><b>8</b></p> <p>Ввод в эксплуатацию Техобслуживание</p>	<p><b>10</b></p> <p>Ввод в эксплуатацию Техобслуживание</p>

# Hawle-Sicker Pipe

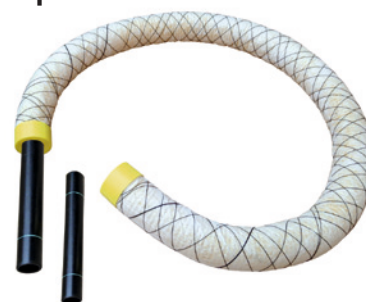
## Дренажный шланг для гидрантов



### Особенности модели

- Продуманное решение для обеспечения длительной исправности системы опорожнения гидранта
- Большая поверхность для слива воды в щебеночную россыпь; дренажный шланг (Hawle-Sicker Pipe) равномерно отводит воду по всей поверхности, которая превышает размер обычного шланга 1" в 300 раз
- Не засоряется
- Опасность повреждения морозом отсутствует

### Hawle-Sicker Pipe № 5067

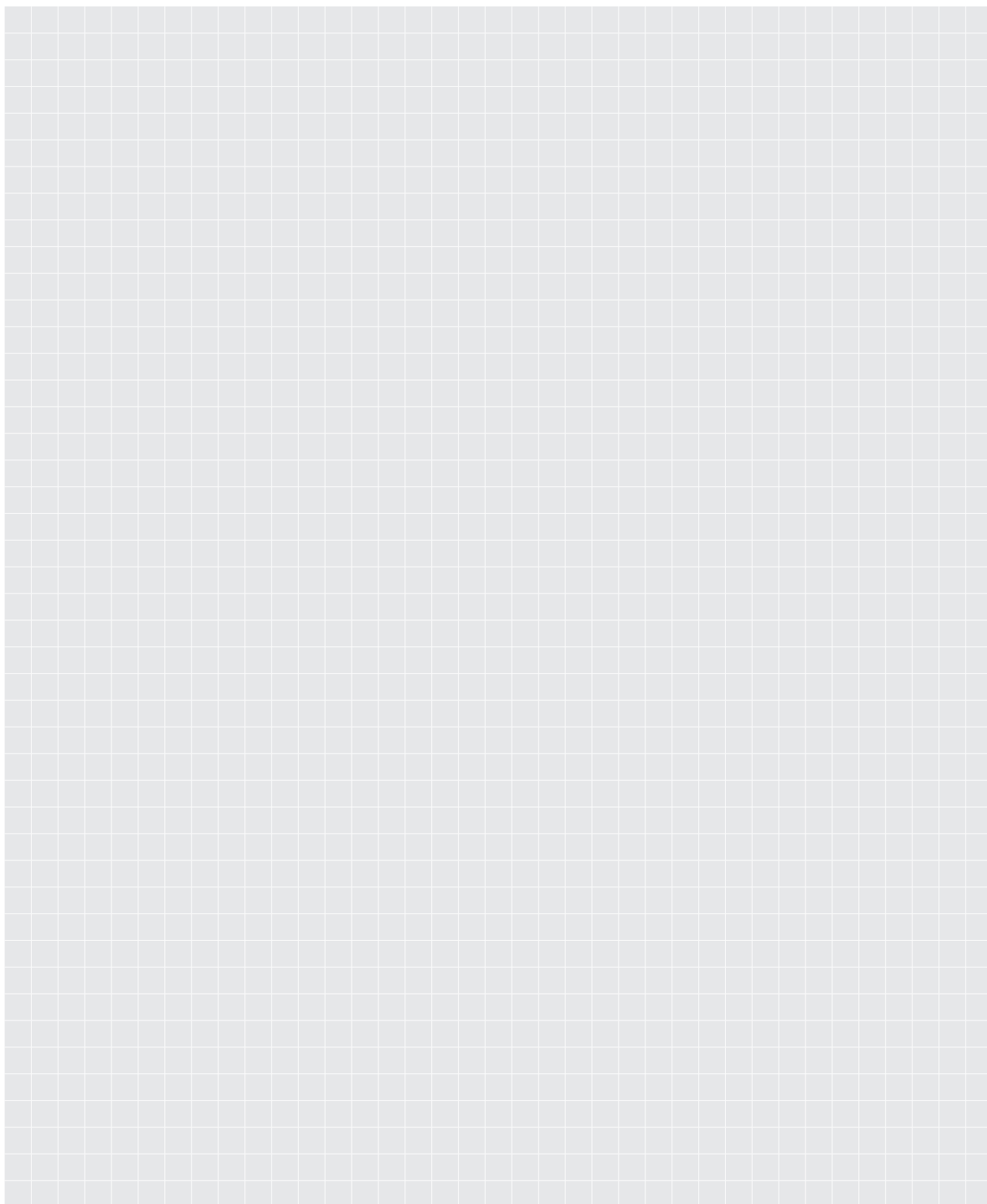


### Пример использования



**E. Hawle Armaturenwerke GmbH** 4840 Vöcklabruck - Austria - Wagrainstraße 13  
Tel.: +43 (0) 7672 72576 0 - Fax: +43 (0) 7672 78464 - E-Mail: [hawle@hawle.at](mailto:hawle@hawle.at) - [www.hawle.com](http://www.hawle.com)

**H 6/3**



**H 6/4**



**E. Hawle Armaturenwerke GmbH** 4840 Vöcklabruck - Austria - Wagrainer Straße 13  
Tel.: +43 (0) 7672 72576 0 - Fax: +43 (0) 7672 78464 - E-Mail: [hawle@hawle.at](mailto:hawle@hawle.at) - [www.hawle.com](http://www.hawle.com)

# Подземный гидрант DUO GOST



## Особенности модели

- Рабочее давление: макс. 16 бар (PN 16)
- Все внутренние детали из коррозионностойкого материала могут быть извлечены вверх без выкапывания гидранта
- Уплотнительный поршень благодаря своему вулканизированному уплотняющему профилю из этилен-пропиленового каучука обеспечивает защиту от давления воды и герметичность латунного уплотнительного кольца; Ход открытия поршня принудительно управляет функцией опорожнения с защитой от давления воды
- Полное опорожнение – нулевой остаток воды (RW 0)

## Материал | Технические особенности

<b>Труба:</b>	из горячеоцинкованной стали + дополнительное наружное двухкомпонентное полиуретановое покрытие
<b>Основание:</b>	из высокопрочного чугуна, с эпоксидным покрытием
<b>Резьбовой отвод:</b>	из оцинкованного горячим способом высокопрочного чугуна
<b>Труба для штанги:</b>	из нержавеющей стали
<b>Уплотнительный поршень:</b>	из высокопрочного чугуна, эластомера
<b>Шпindelъ:</b>	из нержавеющей стали
<b>Отвод:</b>	DN 100: соединение для стояка GOST 6" Резьба
<b>Вход:</b>	DN 100 (EN 1092-2) или DN 175 (GOST)

## Комплектующие

### Подходящие аксессуары:

Коверы:	фикс.	№ 1950
Фланцевое колено с опорной лапой (пожарная подставка):		№ 5049
Опорная плита для ковера		№ 3482

## DUO GOST № 5035



Рис.: DN 100 (EN 1092-2)



используется для  
стояка GOST:



Рис.: DN 175 (GOST)

№ для заказа	PN (MOP)	Исполнение	Глубина заложения трубопровода м												
			1,00	1,25	1,50	1,75	2,00	2,25	2,50	2,75	3,00	3,25	3,50	3,75	4,00
5035	16	Фланцевое соединение DN 100 (EN 1092-2)													
		DN 175 (GOST)													



**E. Hawle Armaturenwerke GmbH** 4840 Vöcklabruck - Austria - Wagrainstraße 13  
Tel.: +43 (0) 7672 72576 0 - Fax: +43 (0) 7672 78464 - E-Mail: hawle@hawle.at - www.hawle.com

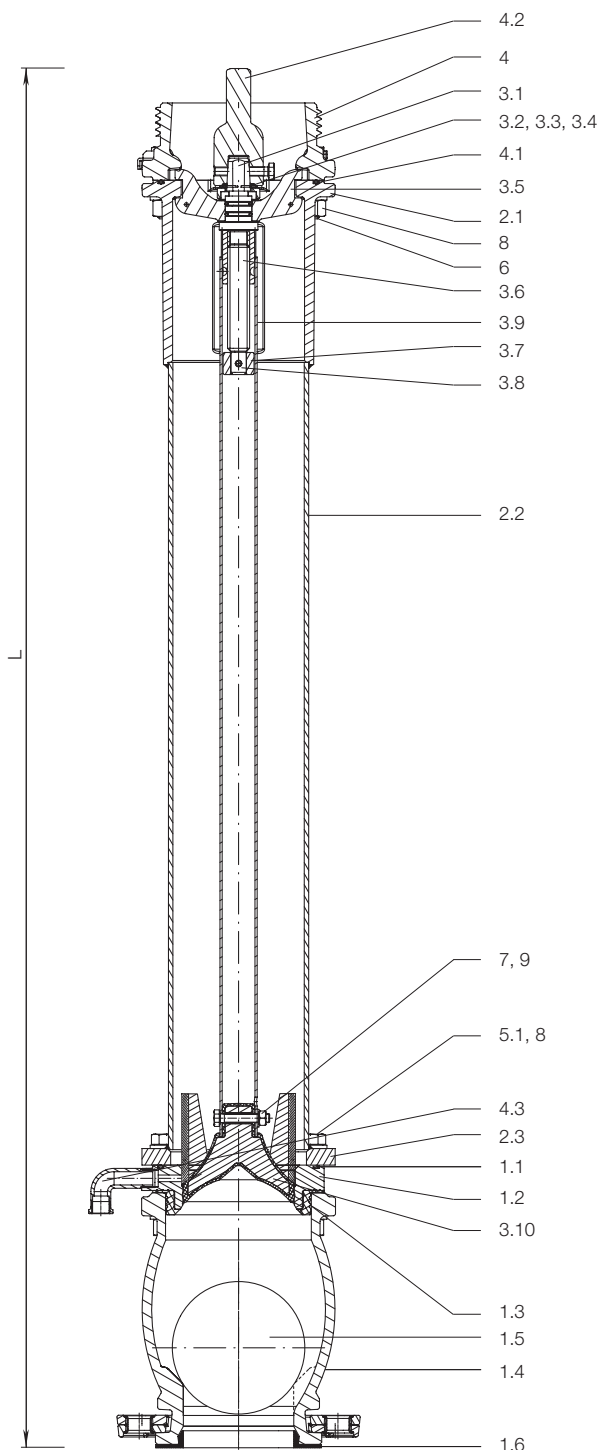
**H 7/1**

# Подземный гидрант

## DUO GOST



### DUO GOST № 5035



	Деталь	Материал
<b>1</b>	Основание	
<b>1.1</b>	Уплотнительное кольцо круглого сечения Ø 135 x 5	Эластомер
<b>1.2</b>	Уплотнительное седло	Нерж. сталь
<b>1.3</b>	Уплотняющее кольцо	Эластомер
<b>1.4</b>	Основание DUO	Высокопрочный чугун
<b>1.5</b>	Уплотнительный шарик	Полимер
<b>1.6</b>	Уплотнение основания	Эластомер
<b>2</b>	Стояк	
<b>2.1</b>	Откидной фланец	Стальное литье
<b>2.2</b>	Стальная труба Ø 127 x 4	Сталь
<b>2.3</b>	Фланец основания	Стальное литье
<b>3</b>	Штанга	
<b>3.1</b>	Шпindel	Нерж. сталь
<b>3.2</b>	Защитное кольцо	Нерж. сталь
<b>3.3</b>	Фиксатор шпинделя	Нерж. сталь / латунь
<b>3.4</b>	Скользкая шайба	Бронза
<b>3.5</b>	Откидной мост	Латунь
<b>3.6</b>	Гайка шпинделя	Латунь
<b>3.7</b>	Упорная гайка (= DN 80)	Латунь
<b>3.8</b>	Цилиндрический штифт Ø 5 x 32	Нерж. сталь
<b>3.9</b>	Труба для штанги	Нерж. сталь
<b>3.10</b>	Поршень	Высокопрочный чугун / эластомер
<b>4</b>	Муфта Gost DUO	Высокопрочный чугун
<b>4.1</b>	Уплотнительное кольцо круглого сечения Ø 135 x 5	Эластомер
<b>4.2</b>	Наконечник GOST	Высокопрочный чугун / оцинкованный
<b>4.3</b>	Колено для опорожнения	Латунь
<b>5.1</b>	Шестигранный болт M 16 x 75	Нерж. сталь
<b>6</b>	Шестигранный болт M 16 x 55	Нерж. сталь
<b>7</b>	Шестигранный болт M 8 x 40	Нерж. сталь
<b>8</b>	Гайка M 16	Нерж. сталь
<b>9</b>	Гайка M 8	Нерж. сталь

DN	Глубина заложения трубопровода м	L	Вес
<b>100</b>	1,00	730	40
	1,25	980	45
	1,50	1230	50
	1,75	1480	55
	2,00	1730	60
	2,25	1980	65
	2,50	2230	70
	2,75	2480	75
	3,00	2730	80
	3,25	2980	85
	3,50	3230	90
	3,75	3480	95
	4,00	3730	100

H 7/2



**E. Hawle Armaturenwerke GmbH** 4840 Vöcklabruck - Austria - Wagrainer Straße 13  
Tel.: +43 (0) 7672 72576 0 - Fax: +43 (0) 7672 78464 - E-Mail: hawle@hawle.at - www.hawle.com



# ХОМУТЫ

для стальных, чугунных, ПЭ и ПВХ труб



Страница  
12

## Врезной хомут

Универсальный врезной хомут с внутренней резьбой  
Универсальный врезной хомут с фланцевым отводом  
Универсальный врезной хомут с муфтой ZAK  
Универсальный врезной хомут Hawlinger с муфтой ZAK  
Глухой хомут

Страница I 2/1  
Страница I 2/1  
Страница L 4/1  
Страница L 4/1  
Страница I 2/1

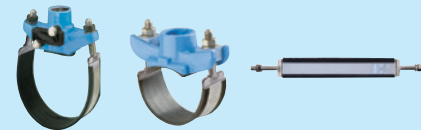


Страница  
13

## Универсальный перекрывающий врезной хомут

Универсальный перекрывающий врезной хомут с внутренней резьбой  
Универсальный врезной хомут Hawlinger с внутренней резьбой  
Универсальный перекрывающий врезной хомут с муфтой ZAK  
Хомут для врезного хомута

Страница I 3/1  
Страница J 8/4  
Страница L 4/1  
Страница I 3/2



Страница  
14

## Врезной хомут НАКУ

Врезной хомут НАКУ с внутренней резьбой  
Врезной хомут НАКУ с фланцевым отводом  
Врезной хомут НАКУ с муфтой ZAK

Страница I 4/1  
Страница I 4/3  
Страница L 4/2



Страница  
15

## Перекрывающий врезной хомут НАКУ

Перекрывающий врезной хомут НАКУ с внутренней резьбой  
Врезной хомут НАКУ с насадкой Hawlinger с внутренней резьбой, Насадка Hawlinger  
Перекрывающий врезной хомут НАКУ с муфтой ZAK  
Указания по врезке  
Перекрывающий адаптер

Страница I 5/1

Страница J 8/4  
Страница L 4/3  
Страница I 5/2  
Страница I 5/3



Страница  
16

## Ремонтные хомуты

Ремонтный хомут из нержавеющей стали  
Ремонтный хомут из чугуна

Страница I 6/1  
Страница I 6/3



**E. Hawle Armaturenwerke GmbH** 4840 Vöcklabruck - Austria - Wagrainer Straße 13  
Tel.: +43 (0) 7672 72576 0 - Fax.: +43 (0) 7672 78464 - E-Mail: hawle@hawle.at - www.hawle.com

I 1/1

# ХОМУТЫ

для стальных, чугунных, ПЭ и ПВХ труб



## Аксессуары

Болты с гайками  
Вентили домового ввода  
Фитинги

Страница M 4/4  
Раздел J  
Раздел K

## Инструменты

Сверильный аппарат  
Запирающая пластина

Страница Q 2/1  
Страница Q 2/2  
Страница Q 4/1

## Техническая информация

Моменты затяжки для монтажа фланца  
Моменты затяжки для монтажа врезного хомута  
НАКУ  
Моменты затяжки для закрепления хомута

Страница R 3/1  
Страница R 3/1  
Страница I 3/2

## Примеры использования



I 1/2



**E. Hawle Armaturenwerke GmbH** 4840 Vöcklabruck - Austria - Wagrainer Straße 13  
Tel.: +43 (0) 7672 72576 0 - Fax.: +43 (0) 7672 78464 - E-Mail: [hawle@hawle.at](mailto:hawle@hawle.at) - [www.hawle.com](http://www.hawle.com)

# УНИВЕРСАЛЬНЫЙ ВРЕЗНОЙ ХОМУТ

для стальных, чугунных и асбестоцементных труб



## Особенности модели

- Компактный корпус хомута
- Легкий монтаж благодаря гибкому хомуту
- Удобный угол охвата
- Оптимальная передача усилий резьбового соединения хомута посредством сферических и цилиндрических шайб в качестве опорной поверхности гайки
- Уплотнение хомута вылито с учетом повторения поверхности трубы и зафиксировано в корпусе хомута
- Внутренняя резьба оснащена специальным кольцом для защиты от коррозии и накипи
- Исполнение для выравнивания потенциалов («заземление») доступно по запросу

## Материал | Технические особенности

- 1 **Седло** из высокопрочного чугуна, с оксидным покрытием
- 2 **Уплотнительная манжета** из эластомера
- 3 **Гайки** открытые, (с молибденовым покрытием)  
№ 3500 / 3530: на сферических шайбах из нержавеющей стали  
№ 3510: на цилиндрической шайбе из нержавеющей стали  
**Болты** М 16 - из нержавеющей стали
- 4 **Хомут** из нержавеющей пассивированной стали, Толщина 1,5 с изолирующим **резиновым кожухом** из эластомера
- 5 **Кольцо для защиты от коррозии** из эластомера

## Комплектующие

Сверильные аппараты: № 5800, № 5805, № 5807

№ 3500

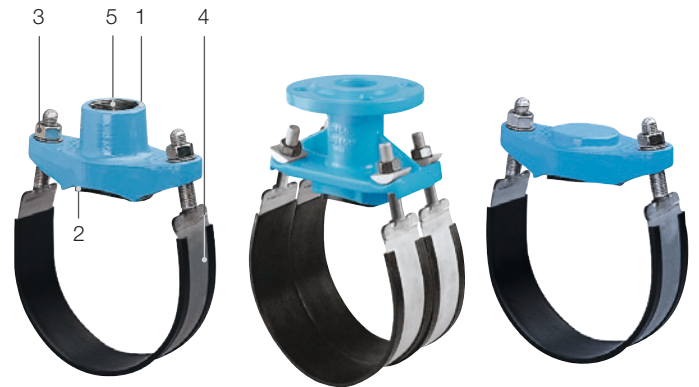
Врезной хомут /  
внутренняя резьба

№ 3510

Врезной хомут / фланец

№ 3530

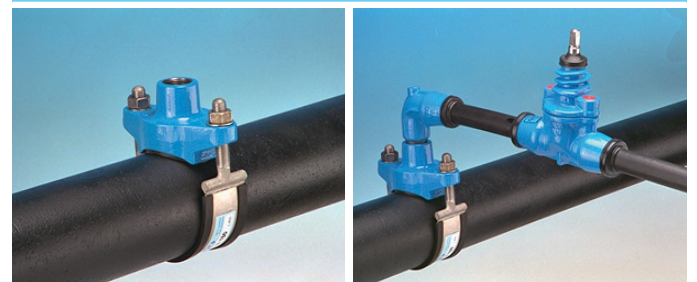
Глухой хомут



№ для заказа	Внутренняя резьба DN	MOP (PN)	Номин. внутр. диаметр / DN															
			50	65	80	100	125	150	200	250	300	350	400	450	500	600		
3500	1"	16																
	1¼"																	
	1½"																	
	2"																	
	2½"																	
3510	3"																	
	40																	
	50																	
	80																	
3530	100																	
	150																	

При заказе обязательно указывать тип трубы

## Примеры использования



**E. Hawle Armaturenwerke GmbH** 4840 Vöcklabruck - Austria - Wagrainstraße 13  
Tel.: +43 (0) 7672 72576 0 - Fax.: +43 (0) 7672 78464 - E-Mail: hawle@hawle.at - www.hawle.com

I 2/1

# УНИВЕРСАЛЬНЫЙ ВРЕЗНОЙ ХОМУТ

для стальных, чугунных и асбестоцементных труб



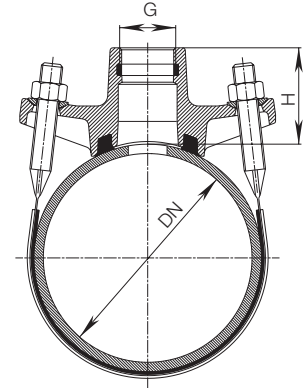
Резьбовой отвод G		Номин. внутр. диаметр/DN													
		50	65	80	100	125	150	200	250	300	350	400	450	500	600
1"	Вес	2,30	2,20	2,40	2,50	3,30	3,40	3,90	4,60	4,70					
	Н	64	64	61	61	78	78	86	89	89					
1¼"	Вес	2,30	2,20	2,40	2,50	3,40	3,50	4,10	4,60	4,70					
	Н	64	64	61	61	78	78	86	89	89					
1½"	Вес			2,40	2,50	3,60	3,60	4,20	4,80	4,90					
	Н			57	57	78	78	86	89	89					
2"	Вес			2,45	2,50	3,80	3,90	4,40	5,00	5,10	7,30	7,60	8,00	8,20	8,80
	Н			57	57	78	78	86	89	89	74*	74*	74*	74*	74*
2½"	Вес							5,70							
	Н							56*							
3"	Вес						5,40		5,90						
	Н						54*		56*						

\*Исполнение с двойной скобой

## № 3500

### Врезной хомут

с отводом с внутренней резьбой ISO 228, в сочетании с перекрывающим адаптером № 3720 также возможна врезка под давлением

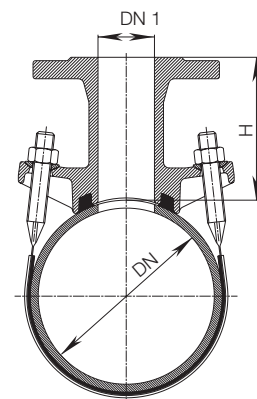


Фланцевый отвод DN 1		Номин. внутр. диаметр/DN													
		80	100	125	150	200	250	300	350	400	450	500	600		
40	Вес	6,60	6,60	6,80	6,90	7,70									
	Н	114	114	126	126	145									
50	Вес	6,60	6,60	6,80	6,90	7,70	7,90	8,00							
	Н	114	114	126	126	145	153	153							
80	Вес				9,50	10,30	11,50	11,80	14,50	14,90	15,70	16,50	17,30		
	Н				135	150	147	147	146	146	146	146	146		
100	Вес				11,10	11,80	12,50	12,70	15,80	16,00	16,90	17,60	18,30		
	Н				140	155	158	158	165	165	165	165	165		
150	Вес									24,00	29,40	30,50	31,90		
	Н									186	186	186	186		

## № 3510

### Врезной хомут

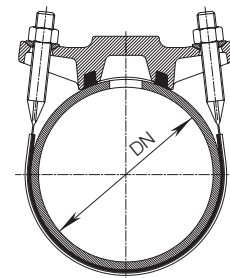
с фланцевым отводом - EN 1092-2; все исполнения с двойным хомутом, Отверстия фланца по EN 1092-2 | PN 16, больший DN по запросу



Номин. внутр. диаметр/DN	65	80	100	125	150	200	250	300	350	600
Вес	2,60	2,70	2,90	3,50	3,60	4,30	4,80	4,90	6,50	10,00

## № 3530 Глухой хомут

предназначен для закрытия отверстий макс. до Ø40



I 2/2



**E. Hawle Armaturenwerke GmbH** 4840 Vöcklabruck - Austria - Wagrain Straße 13  
Tel.: +43 (0) 7672 72576 0 - Fax.: +43 (0) 7672 78464 - E-Mail: hawle@hawle.at - www.hawle.com

# УНИВЕРСАЛЬНЫЙ ПЕРЕКРЫВАЮЩИЙ ВРЕЗНОЙ ХОМУТ

для стальных, чугунных и асбестоцементных труб



## Особенности модели

- Для врезки под давлением
- Может быть испытан давлением с обеих сторон
- Компактный корпус хомута
- Легкий монтаж благодаря гибкому хомуту
- Удобный угол охвата
- Оптимальная передача усилий резьбового соединения хомута посредством сферических и цилиндрических шайб в качестве опорной поверхности гайки
- Уплотнение хомута вылито с учетом повторения поверхности трубы и зафиксировано в корпусе хомута
- Внутренняя резьба оснащена специальным кольцом для защиты от коррозии и накипи

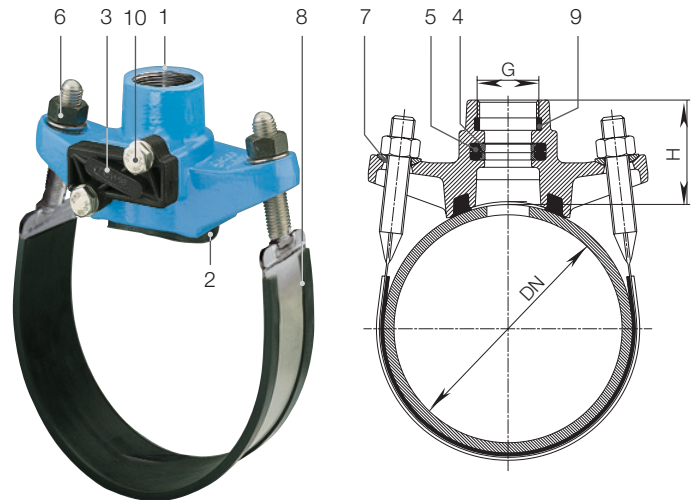
## Материал | Технические особенности

- 1 **Седло** из высокопрочного чугуна, с эпоксидным покрытием
- 2,5 **Уплотнительная манжета и уплотнение** для промежуточной блокировки из эластомера
- 3 **Крышка для промежуточной блокировки** из POM, упрочненная стекловолокном (с резиновым уплотнением)
- 4 **Опорное кольцо** из POM
- 6 **Гайки** из нержавеющей стали (с молибденовым покрытием)
- 7 **Сферическая шайба** из нержавеющей стали
- 8 **Хомут** из нержавеющей пассивированной стали, толщина 1,5 с изолирующим **резиновым кожухом** из эластомера
- 9 **Кольцо для защиты от коррозии** из эластомера
- 10 **Шестигранные болты** из нержавеющей стали
  - Указания по врезке (см. страницу 1 5/2)

## Комплектующие

Сверильные аппараты: № 5800, № 5805  
 Запирающая пластина: №. 8401

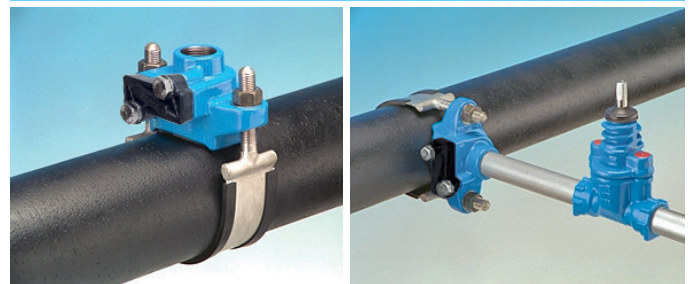
## № 3800



№ для заказа	Внутренняя резьба ISO 228	MOP (PN)	Номин. внутр. диаметр / DN															
			50	65	80	100	125	150	200	250	300	350	400	450	500	600		
3800	1"	16																
	1¼"																	
	1½"																	
	2"																	

При заказе обязательно указывать тип трубы

## Примеры использования



№ для заказа	Внутренняя резьба ISO 228 G		Номин. внутр. диаметр / DN													
			50	65	80	100	125	150	200	250	300	350	400	450	500	600
3800	1"	Вес	2,10	2,10	2,10	2,70	3,10	3,20	4,00	4,60	4,70	7,00			8,00	8,60
		H	67	68	69	69	70	70	80	82	82	78			78	78
	1¼"	Вес	2,10	2,10	2,70	2,70	2,75	3,30	4,10	4,70	4,70				8,00	
		H	70	71	72	72	73	73	80	82	82				78	
	1½"	Вес			3,00	3,00	3,60	3,70	4,30	4,90	4,90	7,00	7,40		8,10	9,00
		H			73	73	74	74	80	82	82	78	78		78	78
	2"	Вес			3,10	3,10	3,00	3,80	4,60	5,30	5,40	7,70	8,00	8,30	8,60	9,00
		H			78	78	78	78	81	83	83	78	78	78	78	78



**E. Hawle Armaturenwerke GmbH** 4840 Vöcklabruck - Austria - Wagrainer Straße 13  
 Tel.: +43 (0) 7672 72576 0 - Fax.: +43 (0) 7672 78464 - E-Mail: hawle@hawle.at - www.hawle.com

I 3/1

# Хомут

для врезных хомутов Hawle для стальных, чугунных и асбестоцементных труб



## Особенности модели

- Включая сферическую шайбу и гайки
- Макс. момент затяжки 80 Нм
- Из нержавеющей пассивированной стали
- Резиновый кожух из эластомера



Номин. внутр. диаметр DN	пригодный для типа трубы			Надпись на хомуте					
	Сталь	Чугун	АЦ	Размер хомута	Контрольный размер «L»	DN	Тип трубы		
*50				60 - 70	344	50	СТ	Ч	АЦ
*65				70 - 82	374	65	СТ	Ч	АЦ
*80				89 - 108	410	80	СТ	Ч	АЦ
*100				102 - 130	455	100	СТ	Ч	АЦ
*125				132 - 158	520	125	СТ	Ч	АЦ
*150				159 - 185	595	150	СТ	Ч	АЦ
175				185 - 210	685	175	СТ	Ч	
200				210 - 235	760	200	СТ	Ч	
*200				219 - 244	785	200		Ч	АЦ
*250				264 - 288	905	250	СТ	Ч	
250				288 - 310	975	250			АЦ
*300				316 - 340	1055	300	СТ	Ч	
300				335 - 360	1130	300			АЦ
*350				355 - 380	1155	350	СТ	Ч	
350				390 - 410	1250	350			АЦ
400				406 - 429	1300	400	СТ		
*400				415 - 440	1325	400	СТ	Ч	
400				450 - 475	1425	400			АЦ
*450				467 - 485	1480	400	СТ	Ч	
450				496 - 520	1570	450			АЦ
*500				518 - 535	1630	450	СТ	Ч	
500				578 - 600	1810	500			АЦ
*600				620 - 640	1945	600	СТ	Ч	
600				680 - 700	2120	600			АЦ

\* При заказе без указания типа и внешнего диаметра трубы будет поставлен врезной хомут с хомутом для этого диапазона диаметров

I 3/2



**E. Hawle Armaturenwerke GmbH** 4840 Vöcklabruck - Austria - Wagrainstraße 13  
Tel.: +43 (0) 7672 72576 0 - Fax.: +43 (0) 7672 78464 - E-Mail: hawle@hawle.at - www.hawle.com

# ВРЕЗНОЙ ХОМУТ НАКУ

для ПЭ и ПВХ труб

## Особенности модели

- Для труб из ПЭ согласно EN 12201 и DIN 8074 и ПВХ труб согласно EN ISO 1452-2
- Система герметизации НАКУ представляет собой оптимальное решение для герметизации отверстий в пластмассовых трубах
- Обе резиновые прокладки хомута НАКУ прилегают по всей площади контакта к ПЭ/ПВХ трубе и приклеены к корпусу хомута для облегчения монтажа
- Несколько концентрически расположенных вокруг отверстия сверления уплотнительных колец с увеличивающимся поперечным сечением, формирующих верхнее резиновое уплотнение, распределяют давление прижима по большой поверхности и тем самым защищают края отверстия от деформации
- В случае ПЭ труб с защитным слоем, этот слой следует удалить перед монтажом хомута

## Материал | Технические особенности

- 1,2 Корпус хомута из высокопрочного чугуна, с эпоксидным покрытием
- 3 Уплотнительная манжета из эластомера
- 4 Болты (с молибденовым покрытием) и шайбы из нержавеющей стали
- 5 Кольцо для защиты от коррозии из эластомера

## Комплектующие

Сверильные аппараты: № 5800, № 5805

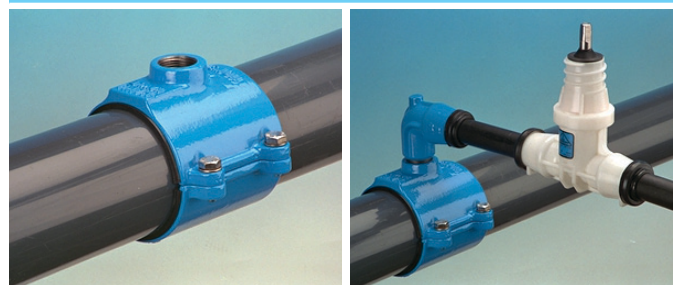
## № 5250



№ для заказа	Ø трубы	MOP (PN)	Соединение с внутренней резьбой ISO 228			
			1"	1¼"	1½"	2"
5250	40	16				
	50					
	63					
	75					
	90					
	110					
	125					
	140					
	160					
	180					
	200					
	225					
	250					
	280					
	280*					
	315					
	315*					
	355*					
	400*					
	450*					
500*						
630*						

\* Исполнение скобы

## Примеры использования



**E. Hawle Armaturenwerke GmbH** 4840 Vöcklabruck - Austria - Wagrainer Straße 13  
Tel.: +43 (0) 7672 72576 0 - Fax.: +43 (0) 7672 78464 - E-Mail: hawle@hawle.at - www.hawle.com

I 4/1

# ВРЕЗНОЙ ХОМУТ НАКУ

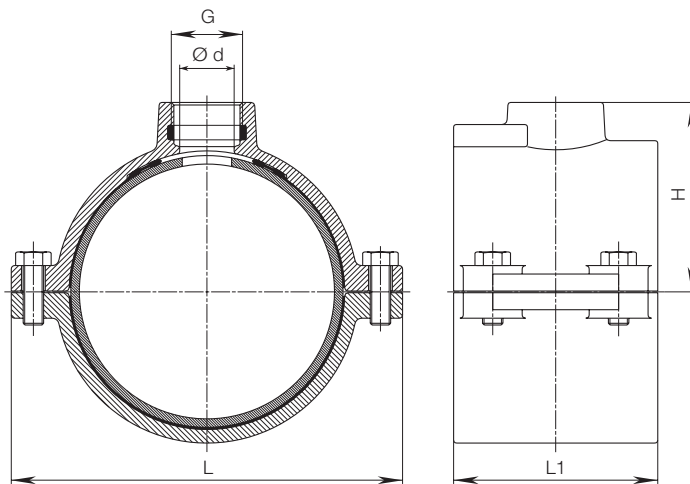
для ПЭ и ПВХ труб

Ø трубы	G ISO 228	Ød	H	L	L 1	Вес
40	1"	27	42	98	70	0,95
50	1"	27	56	110	80	1,20
63	1"	27	57	124	100	1,80
	1¼"	33	62			2,00
	1½"	40+	62			1,90
75	2"	40+	68	135	110	2,10
	1"	27	63			2,15
	1¼"	33	68			2,25
	1½"	40	68			2,20
90	2"	50	73	150	110	2,30
	1"	27	71			2,60
	1¼"	33	75			2,70
110	1½"	40	75	170	120	2,60
	2"	50	80			2,70
	1"	27	81			3,60
125	1¼"	33	85	192	120	3,60
	1½"	40	85			3,80
	2"	50	90			3,60
	1"	27	87			3,70
140	1¼"	33	93	208	120	3,70
	1½"	40	93			4,15
	2"	50	98			4,10
160	1"	27	96	230	120	4,40
	1¼"	33	100			4,30
	1½"	40	100			4,60
	2"	50	106			4,50
180	1"	27	106	262	120	5,90
	1¼"	33	111			6,10
	1½"	40	111			6,30
200	2"	50	116	282	120	6,20
	1"	27	125			8,00
	1¼"	33	125			8,00
	1½"	40	127			8,10
225	2"	50	127	310	120	8,10
	1"	27	132			8,10
	1¼"	33	132			7,80
250	1½"	40	137	347	180	8,30
	2"	50	137			8,10
	1"	27	143			9,10
280	1¼"	33	145	377	180	9,40
	1½"	40	145			9,70
	2"	50	150			9,60
	1"	27	156			11,00
315	1¼"	33	156	408	180	11,30
	1½"	40	163			11,50
	2"	50	163			12,00
	1"	27	176			3,80
	1¼"	38	176			3,60
355	1½"	44	176	270	120	3,60
	2"	50	176			3,30
	2"	51	178			14,20
	1¼"	38	196			3,80
400	1½"	44	196	270	120	3,75
	2"	50	196			3,55
	2"	51	196			16,70
450	2"	50	220	270	120	3,50
	1½"	40	243			4,90
500	2"	50	243	270	120	4,90
	1½"	40	268			4,60
630	2"	50	268	255	120	4,60
	1½"	40	292			4,90
	2"	50	292	255	120	4,90
	2"	50	342	255	120	9,50

## № 5250

Диаметр трубы 40-315 мм

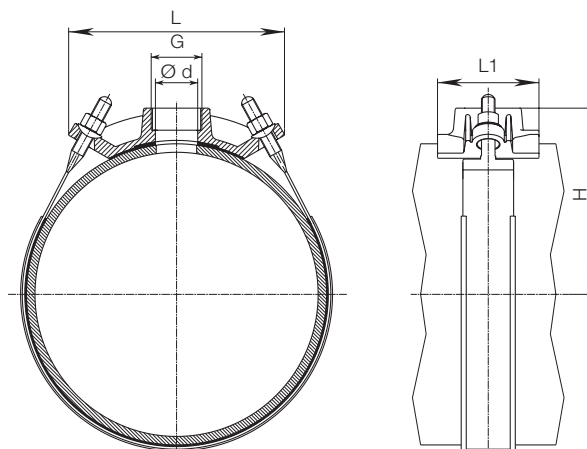
с отводом с внутренней резьбой ISO 228,  
в сочетании с перекрывающим адаптером № 3720  
также возможна врезка под давлением



+ макс. диаметр отверстия 35 мм

\*диаметр трубы 280-630 мм исполнение с хомутом  
применимо только для труб из ПЭ класса SDR 11 и выше

с отводом с внутренней резьбой ISO 228,  
в сочетании с перекрывающим адаптером № 3720  
также возможна врезка под давлением



I 4/2



E. Hawle Armaturenwerke GmbH 4840 Vöcklabruck - Austria - Wagrain Straße 13  
Tel.: +43 (0) 7672 72576 0 - Fax.: +43 (0) 7672 78464 - E-Mail: hawle@hawle.at - www.hawle.com



# ВРЕЗНОЙ ХОМУТ НАКУ

## с фланцевым отводом, для ПЭ и ПВХ труб

hawle

### Особенности модели

- Для труб из ПЭ согласно EN 12201 и DIN 8074 (SDR 7,4 и SDR 11) для ПВХ труб согласно EN ISO 1452-2 (SDR 13,5 и SDR 21)
- Прочная конструкция из высокопрочного чугуна, с эпоксидным покрытием
- Не деформирует трубу
- Герметичность отверстия для врезки обеспечивается как минимум одним расположенным в верхней части уплотнительным кольцом круглого сечения
- Защиту от проворачивания обеспечивает резиновая накладка, приклеенная в нижней части хомута (только при d 110 - 315)
- Для сверления труб диаметра от 355 до 630 мм предусмотрен специальный сверлильный аппарат Hawle
- Размеры и отверстия фланца согласно EN 1092-2 | PN 16 другие стандарты по запросу
- В случае ПЭ труб с защитным слоем этот слой следует удалить перед монтажом хомута

### Материал | Технические особенности

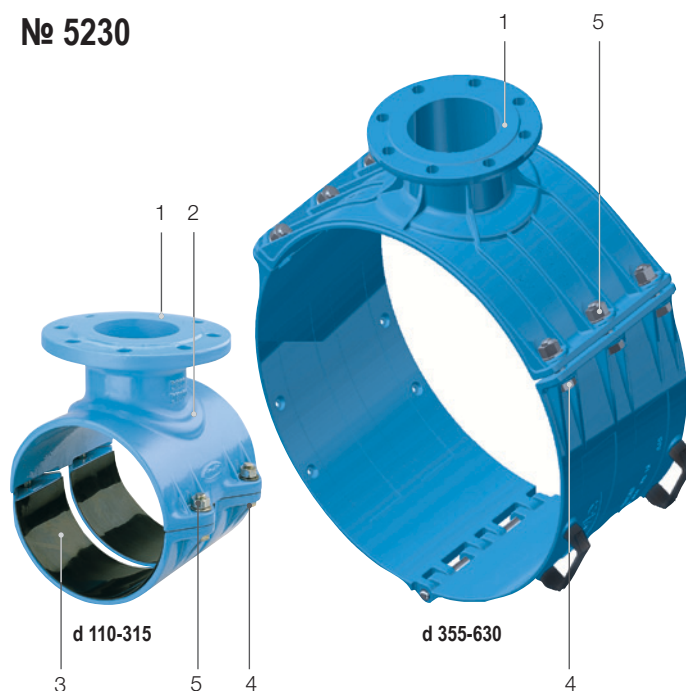
- 1 Корпус хомута и сегменты из высокопрочного чугуна, с эпоксидным покрытием
- 2 Уплотнительное кольцо круглого сечения-верхняя часть из эластомера
- 3 Резиновая накладка-нижняя часть из эластомера
- 4 Болты и шайбы из нержавеющей стали
- 5 Гайки (с молибденовым покрытием) из нержавеющей стали

### Комплектующие

Сверлильный аппарат для фланцевого отвода DN 80-100:

№ 5807

№ 5230



№ для заказа	Фланец DN	MOP (PN)	Ø трубы														
			110	140	160	180	200	225	250	280	315	355	450	500	630		
5230	80	16															
	100																
	150																



E. Hawle Armaturenwerke GmbH 4840 Vöcklabruck - Austria - Wagrainstraße 13  
Tel.: +43 (0) 7672 72576 0 - Fax.: +43 (0) 7672 78464 - E-Mail: hawle@hawle.at - www.hawle.com

I 4/3

# ВРЕЗНОЙ ХОМУТ НАКУ

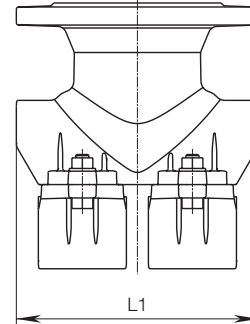
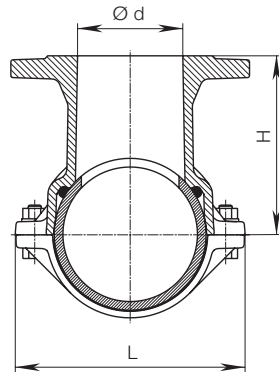
с фланцевым отводом, для ПЭ и ПВХ труб



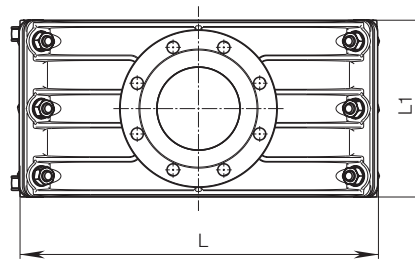
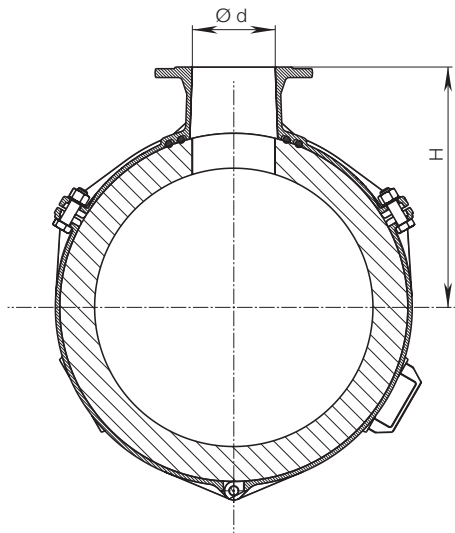
№ 5230

ПЭ трубы EN 12201/DIN 8074 | PN 10 (SDR 11) и PN 16 (SDR 7.4) d 110-630  
 ПВХ трубы EN ISO 1452-2 | PN 10 (SDR 21) и PN 16 (SDR 13.5) d 110-315 до PN 16

d 110-315



d 355-630



Ø трубы	Фланец DN	Ø d	H	L	L1	Вес
110	80	80	150	182	180	8,3
140	80	80	166	212	220	11,8
	100	100	166	212	220	13,3
160	80	80	176	234	220	10,1
	100	100	176	234	220	11,0
180	80	80	186	254	220	11,2
	100	100	186	254	220	12,2
200	80	80	191	270	220	11,8
	100	100	191	270	220	13,8
225	80	80	206	301	220	14,0
	100	100	206	301	220	16,0
250	80	80	221	347	220	15,3
280	150	150	239	374	285	21,0
315	80	80	255	410	285	20,0
315	150	150	257	409	285	24,5
	150	150	298	460	320	36,2
450	150	150	345	475	320	42,0
500	150	150	370	520	320	45,2
630	150	150	435	649	320	50,2

I 4/4



**E. Hawle Armaturenwerke GmbH** 4840 Vöcklabruck - Austria - Wagrainer Straße 13  
 Tel.: +43 (0) 7672 72576 0 - Fax.: +43 (0) 7672 78464 - E-Mail: hawle@hawle.at - www.hawle.com

# ПЕРЕКРЫВАЮЩИЙ ВРЕЗНОЙ ХОМУТ НАКУ

для ПЭ и ПВХ труб



## Особенности модели

- Для труб из ПЭ согласно EN 12201 и DIN 8074 и ПВХ труб согласно EN ISO 1452-2
- Для врезки под давлением
- Может быть испытан давлением с обеих сторон
- Система герметизации НАКУ представляет собой оптимальное решение для герметизации отверстий в пластмассовых трубах
- Обе резиновые прокладки хомута НАКУ прилегают по всей площади контакта к ПЭ/ПВХ трубе и приклеены к корпусу хомута для облегчения монтажа
- Несколько концентрически расположенных вокруг отверстия уплотнительных колец с увеличивающимся поперечным сечением, формирующих верхнее резиновое уплотнение, распределяют давление прижима по большой поверхности и тем самым защищают края отверстия сверления от деформации
- В случае если ПЭ труба имеет защитный слой, этот слой следует удалить перед монтажом хомута

## Материал | Технические особенности

- 1 Корпус хомута из высокопрочного чугуна, с эпоксидным покрытием
  - 2 Уплотнительная манжета из эластомера
  - 3 Болты (с молибденовым покрытием) и шайбы из нержавеющей стали
  - 4 Крышка для промежуточной блокировки из ПОМ, с резиновой прокладкой, упрочненная стекловолокном
  - 5 Болты и шайбы из нержавеющей стали
  - 6 Кольцо для защиты от коррозии из эластомера
- Указания по врезке (см. страницу | 5/2)

Ø трубы	G ISO 228	Ø d	H	L	L1	Вес
63	¾"	24	84	124	100	2,5
	1"	28	84			2,5
	1¼"	32	87			2,4
75	1"	28	91	135	110	2,8
	1¼"	32	94			2,6
	1½"	43	91			3,3
90	2"	43	95	150	110	3,0
	1"	28	100			3,0
	1¼"	32	103			2,5
110	1½"	43	101	170	120	3,6
	2"	43	105			3,4
	1"	28	110			3,6
160	1¼"	32	113	230	120	3,6
	1½"	43	113			4,3
	2"	43	117			4,0
125	1"	28	138	192	120	5,5
	1¼"	32	141			5,4
	1½"	43	140			5,6
140	2"	43	145	208	120	5,6
	1"	27	174			5,4
	1¼"	31	177			5,9
200	1½"	37	188	282	120	6,2
	2"	42	191			6,2
	1"	27	212			7,0
225	1"	27	219	310	120	10,5
	1¼"	31	222			11,0
	1½"	37	232			11,3
250	2"	42	235	347	180	12,0
	2"	50	248			14,2

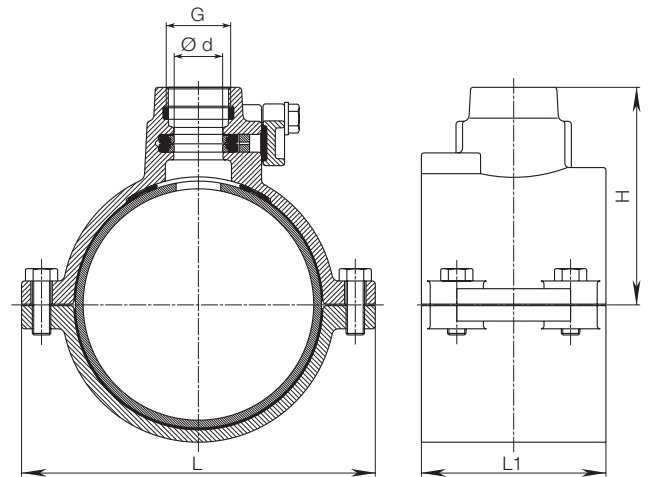
## № 5310



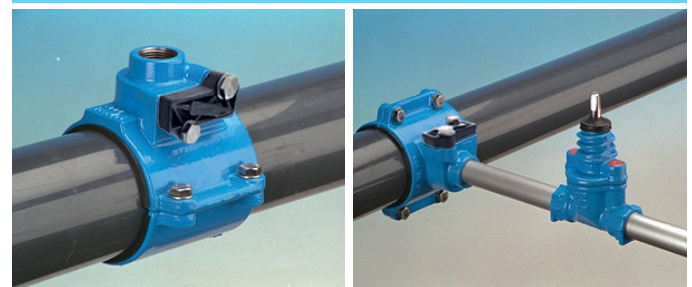
Ø трубы	MOP (PN)	Соединение с внутренней резьбой ISO 228				
		¾"	1"	1¼"	1½"	2"
63	16					
75						
90						
110						
160						

№ 5210 Сочетание врезного хомута НАКУ № 5250 с перекрывающим адаптером № 3720

Ø трубы	MOP (PN)	¾"	1"	1¼"	1½"	2"
125	16					
140						
200						
225						
250						



## Примеры использования



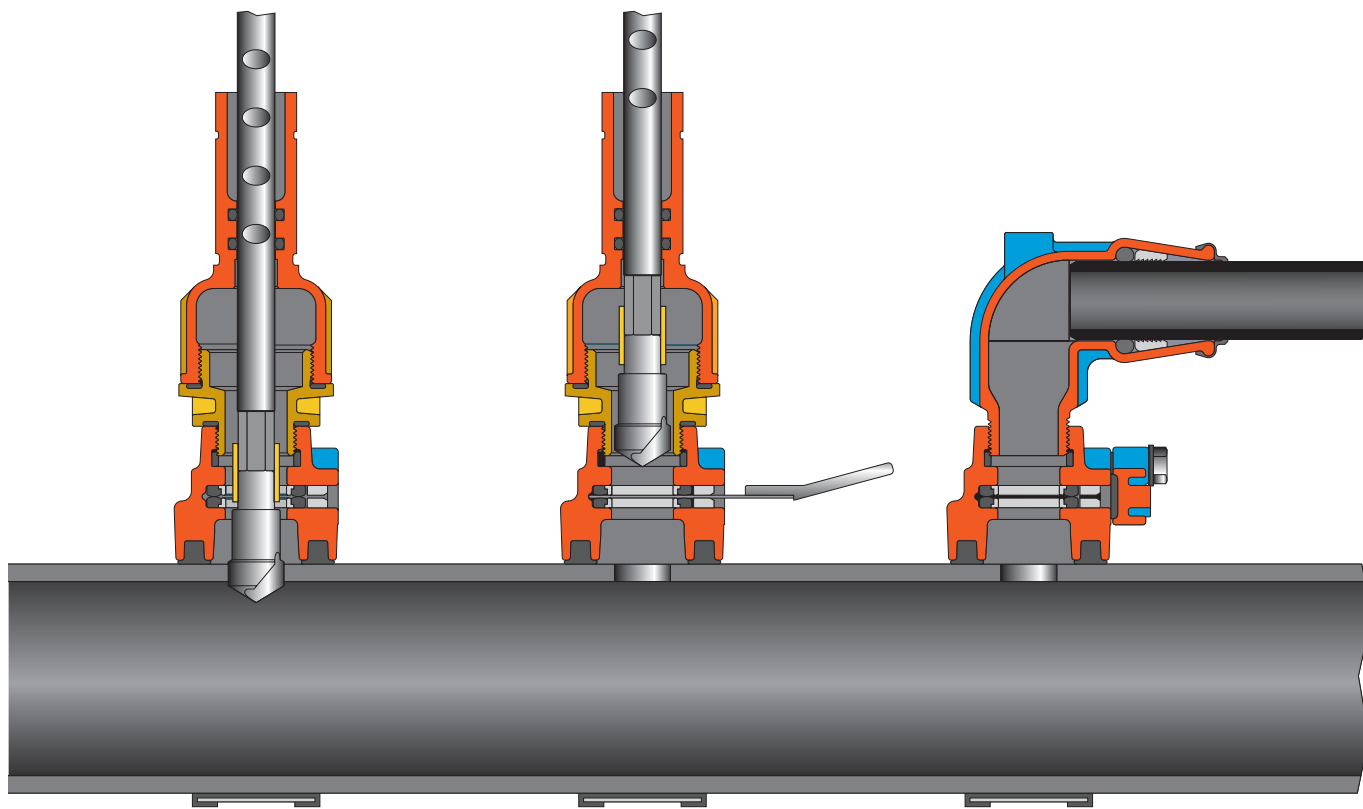
**E. Hawle Armaturenwerke GmbH** 4840 Vöcklabruck - Austria - Wagrainer Straße 13  
Tel.: +43 (0) 7672 72576 0 - Fax.: +43 (0) 7672 78464 - E-Mail: hawle@hawle.at - www.hawle.com

I 5/1

# ХОМУТЫ

Указания по врезке под давлением

hawle



## 1 Врезка:

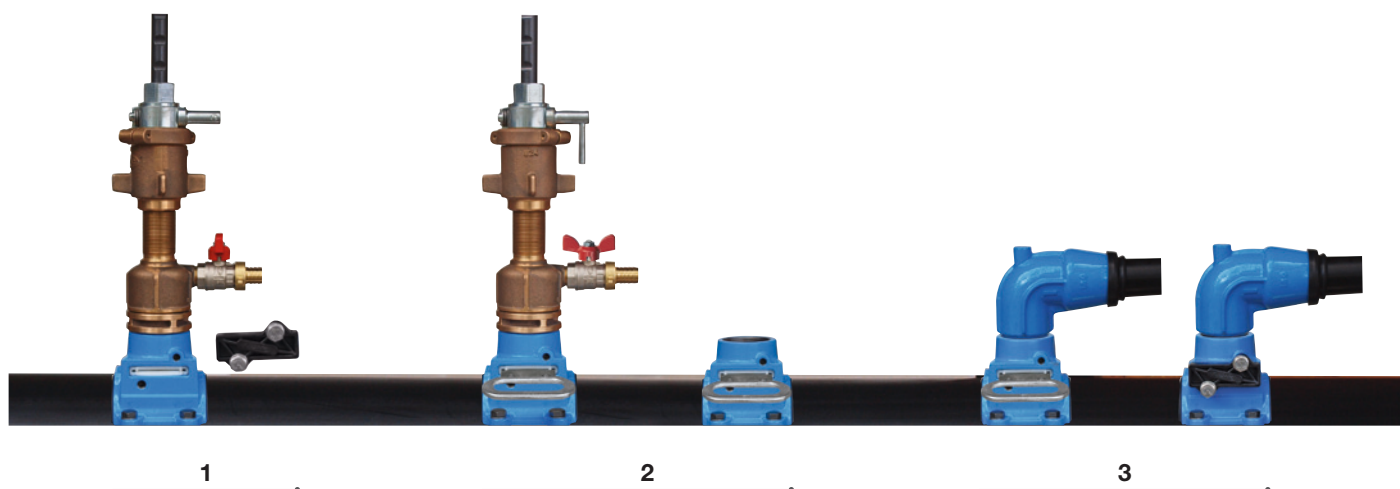
Отвинтить крышку промежуточной блокировки.  
Выполнить врезку с помощью сверлильного аппарата № 5800, № 5805 (Сверлильные аппараты Hawle-см. «Инструменты»). Извлечь сверло

## 2 Перекрытие:

На запирающую пластину (№ 8401) нанести смазку № 3443 и вставить на место с целью перекрытия

## 3 Соединение:

Выполнить присоединение трубы. Удалить запирающую пластину. Привинтить крышку на промежуточную блокировку!



1

2

3

I 5/2



E. Hawle Armaturenwerke GmbH 4840 Vöcklabruck - Austria - Wagrainер Straße 13  
Tel.: +43 (0) 7672 72576 0 - Fax.: +43 (0) 7672 78464 - E-Mail: hawle@hawle.at - www.hawle.com

# ПЕРЕКРЫВАЮЩИЙ АДАПТЕР для врезных хомутов

hawle

## Особенности модели

- Сверление под давлением с помощью хорошо зарекомендовавшей себя на протяжении десятилетий системы блокировки
- Перекрывающий адаптер позволяет выполнять врезку под давлением с помощью любого врезного хомута
- Обратите внимание на следующее: по причинам, обусловленным прочностью, внешняя резьба у всех адаптеров, кроме адаптера размером в 2", больше номинальной внутренней резьбы на один размер; учитывайте это при выборе врезного хомута
- Перекрывающие адаптеры с внутренней резьбой оснащены специальным кольцом для защиты от коррозии и накипи
- У адаптеров с внешней резьбой после монтажа открытые витки резьбы следует защитить от коррозии в общеустановленном порядке

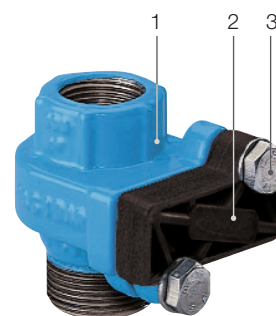
## Материал | Технические особенности

- 1 **Корпус** из высокопрочного чугуна, с эпоксидным покрытием
  - 2 **Крышка для промежуточной блокировки** из POM, с резиновой прокладкой, упрочненная стекловолокном
  - 3 **Болты и шайбы** из нержавеющей стали
- **Уплотнение и кольцо для защиты от коррозии** из эластомера
  - Указания по врезке (см. страницу | 5/2)

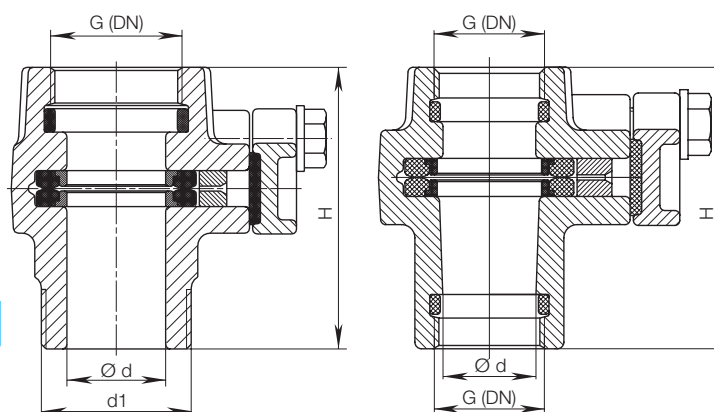
## Комплектующие

Сверлильные аппараты: № 5800, № 5805  
Запирающая пластина: №. 8401

№ 3720



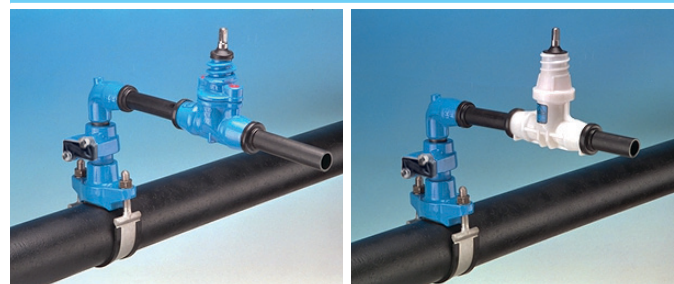
	MOP (PN)	Внутренняя резьба ISO 228	Внешняя резьба EN 10221-1	Внутренняя резьба ISO 228
3720	16	1"	1 1/4"	
		1"		1"
		1 1/4"	1 1/4"	
		1 1/4"	1 1/2"	
		1 1/2"	2"	
		2"	2"	



\* внутренняя резьба с двух сторон ISO 228

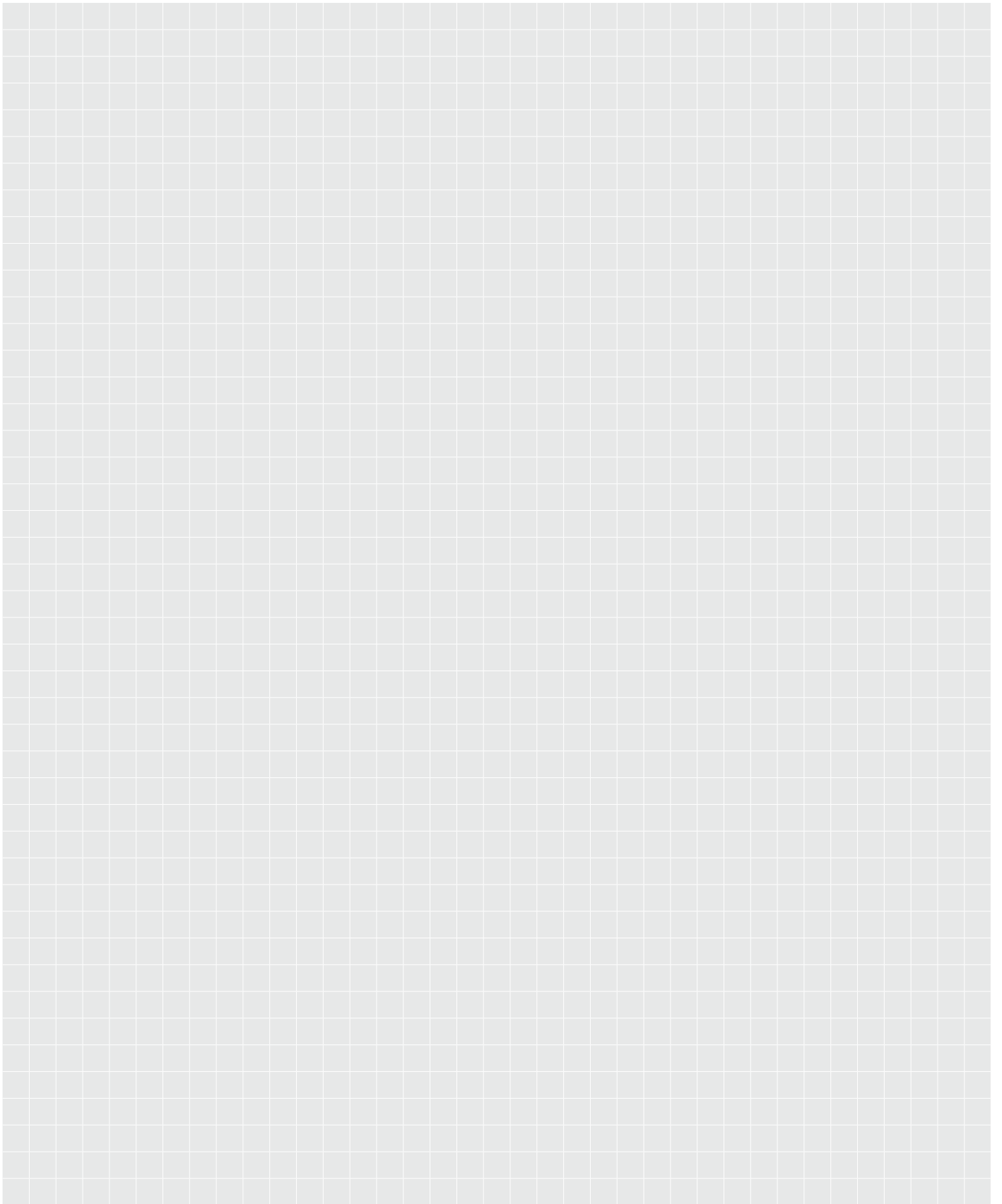
G (DN) ISO 228	d1 EN 10226-1	H	Ød	Вес
1"	1 1/4"	85	27	1,1
1"		85	27	1,1
1 1/4"	1"	90	27	1,4
1 1/4"	1 1/2"	90	31	1,3
1 1/2"	2"	95	37	1,7
2"	2"	100	42	1,8

## Примеры использования



**E. Hawle Armaturenwerke GmbH** 4840 Vöcklabruck - Austria - Wagrainstraße 13  
Tel.: +43 (0) 7672 72576 0 - Fax.: +43 (0) 7672 78464 - E-Mail: hawle@hawle.at - www.hawle.com

| 5/3



# РЕМОНТНЫЙ ХОМУТ

для стальных, чугунных, асбестоцементных и ПВХ труб

hawle

## Особенности

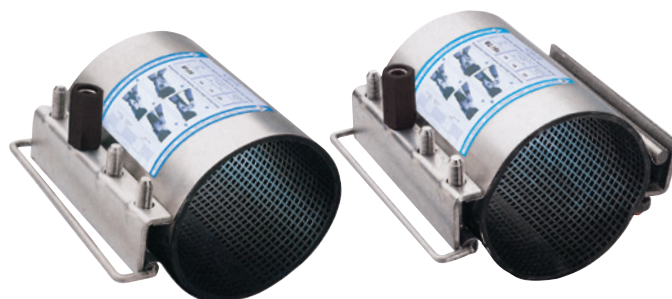
- Хомут с «самоцентрирующей системой запирания»
- Расположенное внутри по всей поверхности хомута уплотнение обеспечивает герметизацию поперечных трещин и прочих повреждений труб
- Короткие, сваренные с помощью зажимного мостика (4) болты (3) обеспечивают простоту соединения посредством монтажных скоб (7); Гайки привинчиваются непосредственно из предоставленной обоймы (8), что позволяет предотвратить их потерю
- Специальные исполнения, например, больший номинальный внутренний диаметр и другая строительная длина, поставляются по запросу
- **№ 0750** проверено на новых трубах в состоянии поставки  
Ø 54 - Ø 190 PN 16  
Ø 190 - Ø 430 PN 10
- **№ 0751** проверено на новых трубах в состоянии поставки  
Ø 87 - Ø 186 PN 16  
Ø 208 - Ø 430 PN 10  
Ø 425 - Ø 471 PN 6

## № 0750 «одинарный замок»

Ø трубы 54-430, длина 150-380

## № 0751 «двойной замок»

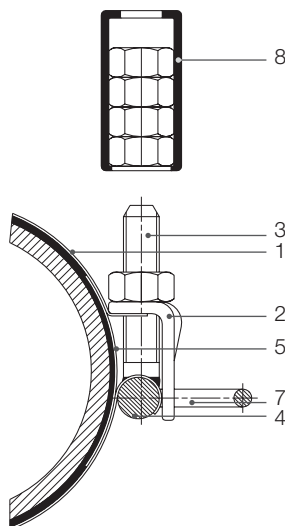
Ø трубы 87-471, длина 200-380



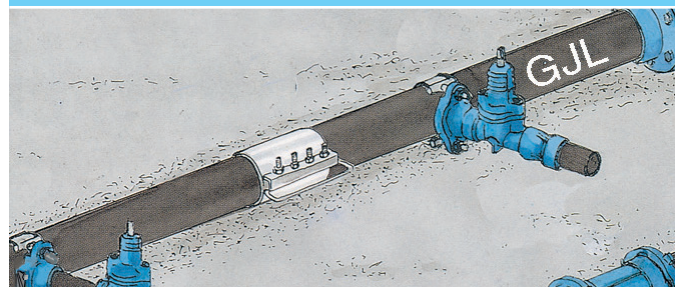
Ремонтный хомут с монтажной скобой и обоймой для гаек

## Материал | Технические особенности

- 1 **Металлическая лента** из нержавеющей стали
- 2 **Зажимный угольник** из нержавеющей стали
- 3 **Болты** из нержавеющей стали
- 4 **Зажимной мостик** из нержавеющей стали
- 5 **Пластина мостика** из нержавеющей стали
- 6 **Уплотнение** из эластомера
- 7 **Монтажная скоба** из нержавеющей стали
- 8 **Обойма для гаек** из эластомера



## Пример использования



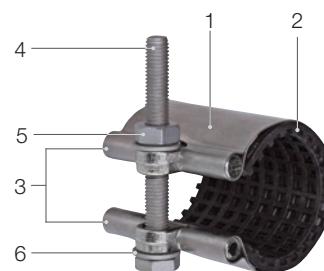
## Особенности модели

- Для стальных, чугунных и асбестоцементных труб
- Для диаметра трубы 21 - 64, длина 76

## Материал | Технические особенности

- 1 **Металлическая лента** из нержавеющей стали
- 2 **Уплотнение** из эластомера
- 3 **Зажимной мостик** из ковкого оцинкованного чугуна
- 4 **Болт** оцинкованный
- 5 **Гайка** оцинкованная
- 6 **Шайбы** из нержавеющей стали

## № 0501 «одинарный замок»



E. Hawle Armaturenwerke GmbH 4840 Vöcklabruck - Austria - Wagrainstraße 13  
Tel.: +43 (0) 7672 72576 0 - Fax.: +43 (0) 7672 78464 - E-Mail: hawle@hawle.at - www.hawle.com

I 6/1

# РЕМОНТНЫЙ ХОМУТ

для стальных, чугунных, асбестоцементных и ПВХ труб



## № 0750 одинарный замок

Тип	Ø трубы	Длина	подходит для трубы DN						Вес	
			Сталь	Чугун	АЦ PN 10		АЦ PN 16			ПВХ
					необработ.	точен.	необработ.	точен.		
K 54	54-58	150	50						1,1	
M 54		200							1,5	
K 58	58-64	150	50					63	1,1	
M 58		200							1,5	
K 63	63-68	150		50				63	1,2	
M 63		200							1,6	
K 68	68-76	150			50	50			1,2	
M 68		200							1,7	
K 75	75-83	150	65	60	60	60		75	1,3	
M 75		200							1,7	
K 82	82-91	150	80	65				90	1,3	
M 82		200							1,8	
K 95	95-104	150		80	80	80		80	1,4	
M 95		200							1,9	
K 104	104-112	150	100				80	80	1,5	
M 104		200							2,0	
K 112	112-121	150	100	100		100			1,5	
M 112		200							2,1	
K 115	115-125	150		100	100	100		125	1,5	
M 115		200							2,1	
K 120	120-130	150			100	100		100	1,7	
M 120		200							2,2	
K 131	131-141	200	125				100		3,2	
M 131		250							4,0	
K 140	140-150	200		125		125			3,2	
M 140		250							4,0	
L 140		315							5,2	
K 151	151-161	200	150		125		125	160	3,4	
M 151		250							4,3	
L 151		315							5,4	
K 166	166-178	200	150	150		150			3,5	
M 166		250							4,4	
L 166		315							5,5	
K 178	178-190	200			150	150		150	3,6	
M 178		250							4,5	
L 178		315							5,7	
K 190	190-202	200				150	150	200	3,9	
M 190		250							4,7	
L 190		315							5,8	
K 200	200-212	250	200						5,0	
M 200		315							6,2	
L 200		380							7,5	
K 215	215-227	250	200	200				225	5,0	
M 215		315							6,3	
L 215		380							7,6	
K 233	233-246	250			200	200			5,2	
M 233		315							6,3	
L 233		380							7,8	
M 250	250-262	315				200	200	250	6,8	
L 250		380							8,1	
K 269	269-281	250	250	250				280	5,6	
M 269		315							7,1	
L 269		380							8,5	
M 285	285-297	315			250	250			7,5	
L 285		380							9,0	
K 306	306-318	250				250	250	315	6,0	
M 306		315							7,8	
L 306		380							9,2	
K 315	315-327	250	300	300				315	6,2	
M 315		315							7,8	
L 315		380							9,5	
K 345	345-357	250	350		300	300		355	6,7	
M 345		315							8,3	
L 345		380							10,0	
M 366	366-379	315	350	350		300	300		8,7	
L 366		380							10,5	
K 400	400-412	250	400		350	350		400	7,4	
M 400		315							9,2	
L 400		380							10,9	
K 418	418-430	250	400	400					7,6	
M 418		315							9,7	
L 418		380							11,8	

## № 0751 двойной замок

Тип	Ø трубы	Длина	подходит для трубы DN						Вес	
			Сталь	Чугун	АЦ PN 10		АЦ PN 16			ПВХ
					необработ.	точен.	необработ.	точен.		
M 87	87-102	200	80	80	80	80			90	2,7
M 106	106-124	200	100	100	100	100	80		110	2,8
M 114	114-132	200	125	100	100	100		100	125	2,9
K 132	132-152	200	125	125	125	125	100		140	4,9
M 132		250								6,2
K 142	142-162	200	150	125	125	125	125	125	160	5,0
M 142		250								6,4
K 160	160-180	200	150	150		150			160	5,3
M 160		250								6,5
L 160		315								8,1
K 166	166-186	200	150	150	150	150				5,3
M 166		250								6,7
L 166		315								8,3
K 208	208-230	250	200	200					225	7,2
M 208		315								8,8
L 208		380								10,7
K 220	220-242	250							225	7,3
M 220		315		200		200				9,0
L 220		380								11,1
K 236	236-258	250							250	7,5
M 236		315			200	200	200	200	250	9,4
L 236		380								11,1
K 271	271-293	250	250	250	250	250			280	7,8
M 271		315								9,9
L 271		380								11,8
M 306	306-328	315	300	300			250	250	315	10,0
L 306		380								12,0
K 330	330-352	250				300				8,9
L 330		380								13,1
M 346	346-368	380	350		300	300			355	13,3
L 346		450								16,5
M 369	369-392	315		350			300	300		11,2
L 369		380								13,8
M 406	406-430	315	400	400	350					11,7
L 406		380								14,5
L 448	448-471	380			400	400			450	15,1

## № 0501 для стальных, чугунных и асбестоцементных труб

Тип	Ø трубы	Длина	Вес
D 21	21-25	70	0,25
D 26	26-30	70	0,26
D 33	33-37	70	0,27
D 42	42-45	70	0,28
D 48	48-54	70	0,29
D 60	60-64	70	0,31

I 6/2



E. Hawle Armaturenwerke GmbH 4840 Vöcklabruck - Austria - Wagrainer Straße 13  
Tel.: +43 (0) 7672 72576 0 - Fax.: +43 (0) 7672 78464 - E-Mail: hawle@hawle.at - www.hawle.com



# РЕМОНТНЫЙ ХОМУТ для чугунных труб



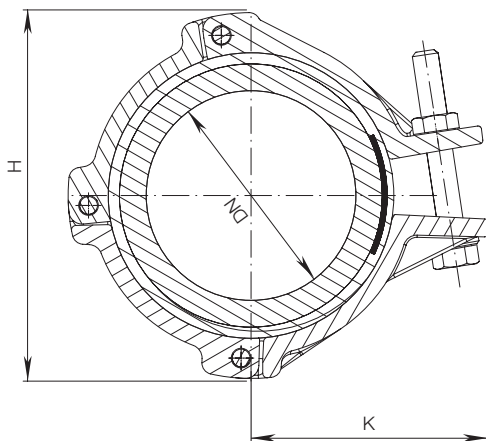
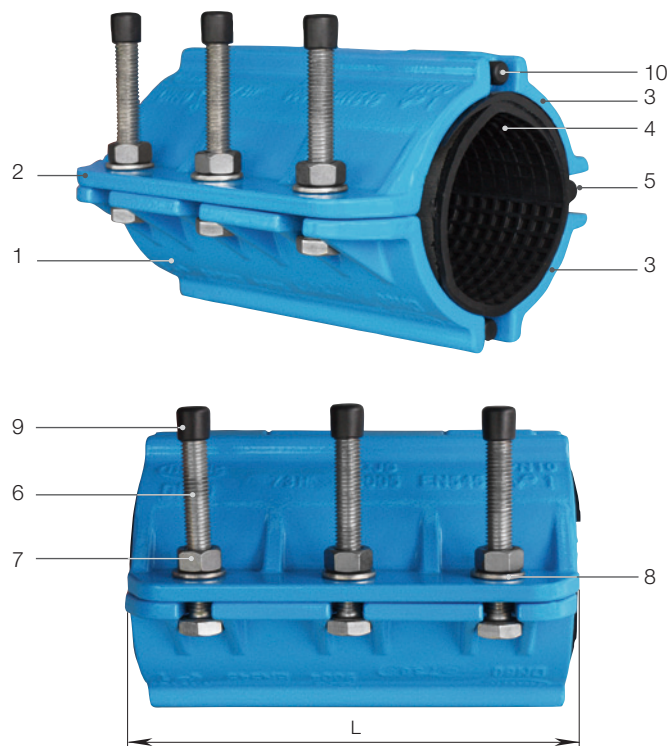
## Особенности модели

- Для текущего ремонта чугунного трубопровода, прочность на растяжение не предусмотрена
- Расположенное внутри по всей поверхности хомута уплотнение из эластомера обеспечивает герметизацию поперечных трещин и прочих повреждений труб из литейного чугуна
- Внутри и снаружи покрыт эпоксидным покрытием

## Материал | Технические особенности

- 1-3 Сегменты TOL из высокопрочного чугуна, с эпоксидным покрытием
- 4 Уплотнительная манжета из эластомера
- 5 Штырь из нержавеющей стали
- 6 Болты из нержавеющей стали с тефлоновым покрытием
- 7 Гайки из нержавеющей стали
- 8 Шайбы из нержавеющей стали
- 9 Глухая крышка из пластика - для резьбы M12
- 10 Глухая крышка из пластика - для торца цапфы Ø 8

## № 0760 «TOL»



№ для заказа	MOP (PN)	Строит. длина L	Исполнение	DN		
				80	100	150
0760	10	200	одинарный замок			
0761			двойной замок			

DN	L	H	K	Диапазон допуска	Макс. момент затяжки / Нм	Макс. момент затяжки при поперечной трещине / Нм	Вес
80	200	144	97	95 - 102	40	70	6,2
100		164	107	115 - 122	40	70	6,7
150		242	145	167 - 175	60	95	14,1



**E. Hawle Armaturenwerke GmbH** 4840 Vöcklabruck - Austria - Wagrainstraße 13  
Tel.: +43 (0) 7672 72576 0 - Fax.: +43 (0) 7672 78464 - E-Mail: hawle@hawle.at - www.hawle.com

I 6/3

# РЕМОНТНЫЙ ХОМУТ

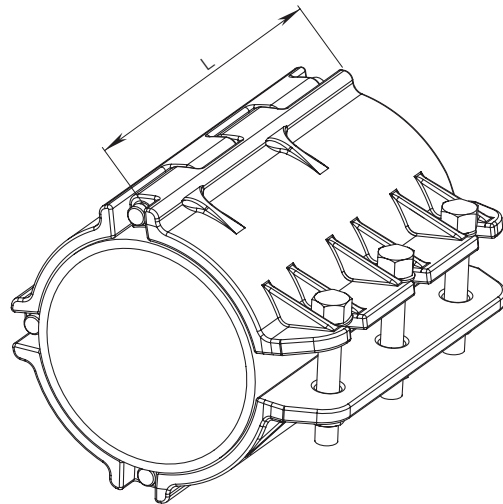
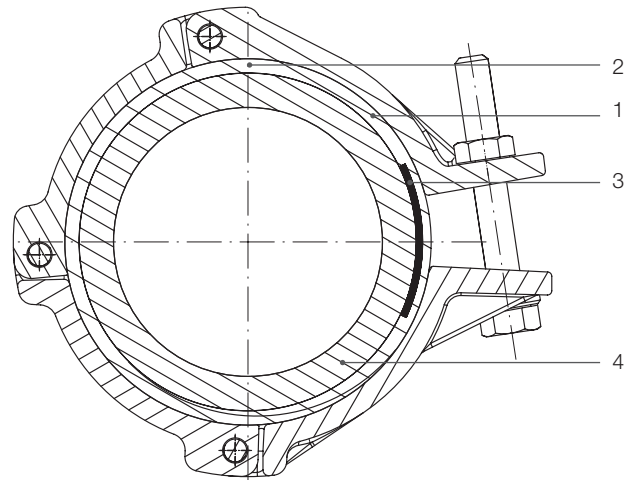
## для чугунных труб



### Монтаж

### № 0760 «TOL»

- Сегментное исполнение позволяет выполнять монтаж просто и быстро
- Необходимо предварительно очистить трубу и освободить ее от изоляционного слоя
- Расстояние от поврежденного участка до края хомута должно составлять мин. 60 мм, ширина зазора между соединяемыми трубами - макс. 5 мм
- При полном разрыве необходимо предотвратить смещение трубы
- При монтаже максимально ослабить болт, при этом гайку не снимать с болта
- При монтаже хомута наблюдать за тем, чтобы край уплотнения (1), который расположен ближе к металлическому листу (3), находился между трубопроводом (4) и другим краем уплотнения (2); Для обеспечения герметичности резиновые края должны хорошо перекрываться
- Рекомендуется расположить хомут так, чтобы было удобно подтягивать болты. Гайки фиксируются в пазе противоположного сегмента
- Болты следует затянуть равномерно (в произвольной последовательности)
- Сведения о макс. моменте затяжки - см. в таблице на странице I 6/3
- Хомут предназначен для однократного применения
- После монтажа выполните испытание на герметичность в открытой траншее; Следует соблюдать макс. рабочее давление в зависимости от среды и наружного диаметра трубы (см. раздел об использовании по назначению)



Страница  
J 2

**Задвижка для домового ввода**  
Обзор

Страница J 2/1

Страница  
J 3

**Задвижка для домового ввода**  
E-задвижка фланцевая от DN 20 до 40

Страница J 3/1

Страница  
J 4

**Задвижка для домового ввода**  
с внутренней резьбой  
с внутренней и наружной резьбой / муфта ISO  
из POM, с наружной резьбой с обеих сторон  
*Вентиль ZAK для домового ввода*

Страница J 4/1  
Страница J 4/3  
Страница J 4/5  
Страница L 3/1



Страница  
J 5

**Задвижка для домового ввода**  
С муфтой ISO с обеих сторон для труб из ПЭ  
Врезная задвижка с насадками ISO из POM

Страница J 5/1  
Страница J 5/3



Страница  
J 6

**Задвижка для домового ввода Hawle-FIT**  
из POM с муфтами Hawle-FIT

Страница J 6/1



Страница  
J 7

**Задвижка для домового ввода с приварными патрубками**  
из высокопрочного чугуна  
из POM

Страница J 7/1  
Страница J 7/3



Страница  
J 8

**Вентиль для домового ввода**  
из высокопрочного чугуна  
Вентиль для вертикальной установки с насадками ISO, из POM  
Врезной хомут Hawlinger  
Вентиль с системой автоматического опорожнения для  
домового ввода, из высокопрочного чугуна  
*Врезной вентиль ZAK для домового ввода*

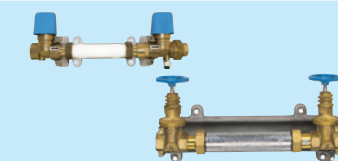
Страница J 8/1  
Страница J 8/3  
Страница J 8/4  
Страница J 8/5  
Страница L 3/2



Страница  
J 9

**Монтажный комплект для водомера**

Страница J 9/1



## Аксессуары

Штурвалы	Страница М 4/1
Штоки	Страница М 2/3
Коверы	Страница М 3/1
Наконечник штока	Страница М 4/1
Удлинитель штока	Страница М 4/1
Болты с гайками	Страница М 4/4
Межфланцевые прокладки	Страница М 7/1
Опорная втулка	Страница М 6/2
Монтажный спрей	Страница М 7/2
Фитинги	Страница К 2/1

## Запасные части

Крышка задвижки	Страница Р 2/1
Клин для задвижки	Страница Р 2/1
Плоское уплотнение крышки задвижки	Страница Р 2/2

## Инструменты

Ключ	Страница Q 4/2
Сверлильный аппарат	Страница Q 2/1
Труборезка	Страница Q 4/1
Фреза для снятия фаски	Страница Q 4/1
Съемники	Страница Q 4/2

## Техническая информация

Моменты затяжки для монтажа фланца	Страница R 3/1
Число оборотов шпинделя на ход	Страница R 1/2

# ЗАДВИЖКА ДЛЯ ДОМОВОГО ВВОДА

## Обзор



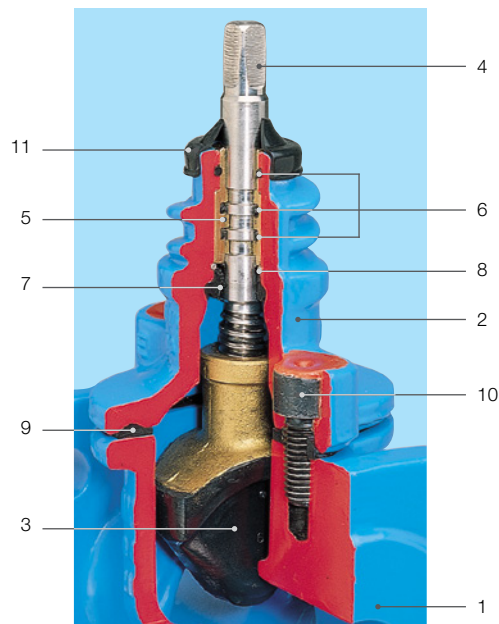
### Особенности модели

#### Задвижка из высокопрочного чугуна

- упругозапирающаяся клиновидная задвижка с гладким проходным каналом
- Фланцевая
- С муфтой ISO
- С резьбой
- Приварная задвижка
- Вентиль для вертикальной установки
- Вентиль с системой опорожнения
- 2 уплотнительных кольца круглого сечения установлены в коррозионностойкие материалы
- Опора шпинделя из латуни
- Винтовое присоединение для штока
- На 100 % пригодна для бесколодезной установки
- При использовании вентиля домового ввода из высокопрочного чугуна с наружной резьбой после монтажа открытые витки резьбы следует защитить от коррозии в общеустановленном порядке

### Материал | Технические особенности

- 1,2 Корпус, крышка из высокопрочного чугуна, внутри и снаружи покрыты оксидным покрытием (см. страницу 4)
- 3 Клин из латуни, покрыт вулканизированным эластомером
- 4 Шпиндель из нержавеющей стали с поверхностью скольжения, с накатанной резьбой
- 5 Опора шпинделя (втулка с уплотнительными кольцами круглого сечения) из латуни
- 6 Уплотнительные кольца круглого сечения из эластомера
- 7 Внутренняя резиновая манжета из эластомера
- 8 Защитное кольцо из нержавеющей стали
- 9 Уплотнение крышки из эластомера
- 10 Болты утоплены в корпусе крышки и абсолютно защищены от коррозии парафиновой пломбой и резиновым уплотнением между корпусом и крышкой
- 11 Пыльник из эластомера



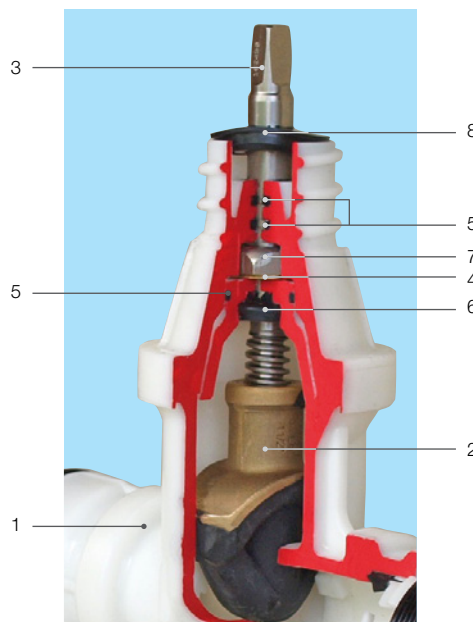
### Особенности модели

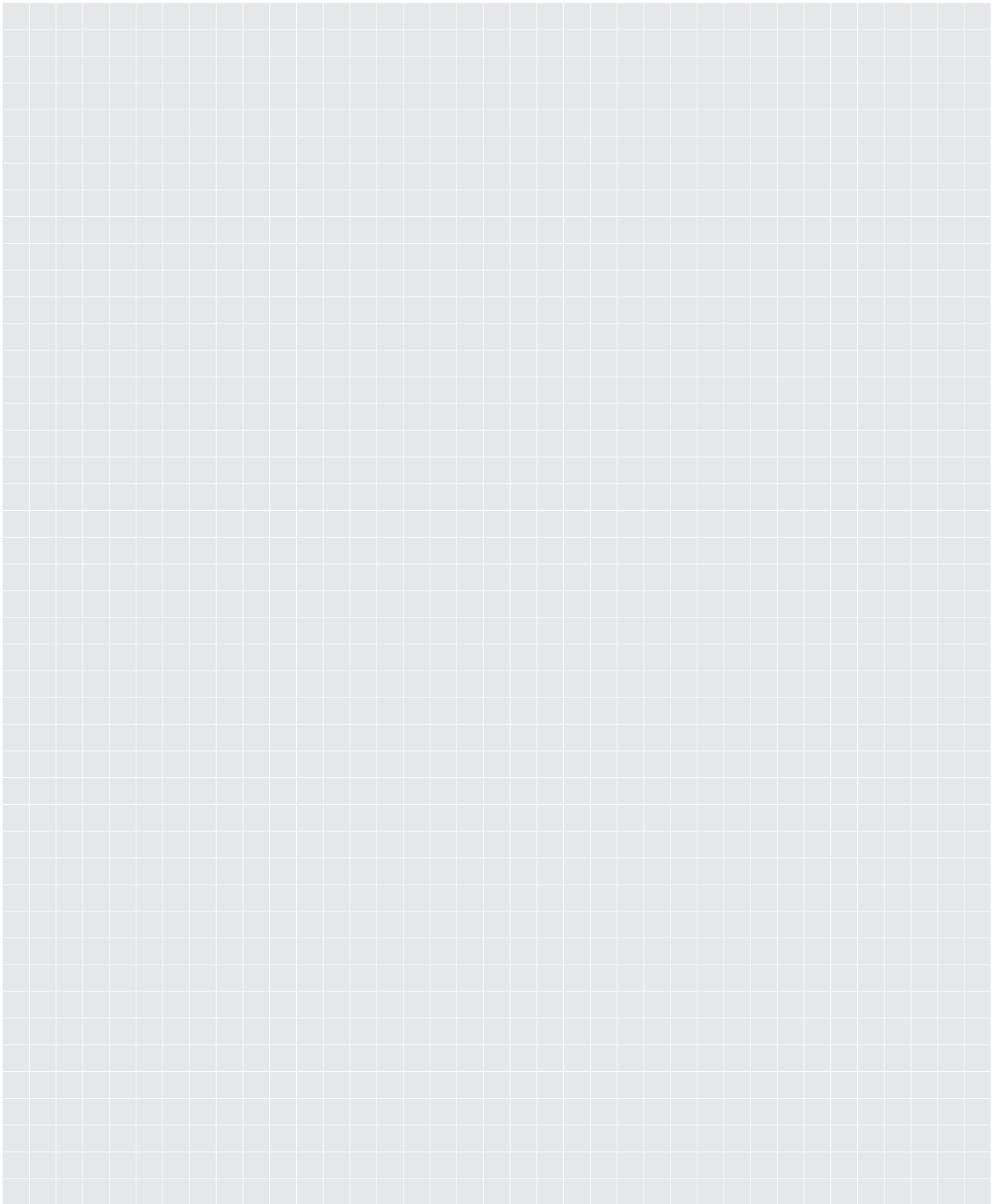
#### Задвижка из POM

- упругозапирающаяся клиновидная задвижка с гладким проходным каналом
- С муфтой ISO
- С муфтой Hawle-FIT
- С резьбой
- Приварная задвижка
- Вентиль
- Крышка гомогенно соединена с корпусом с помощью ротационной сварки трением
- 2 уплотнительных кольца круглого сечения для уплотнения шпинделя
- Опора шпинделя из латуни
- Защита от перегрузки
- Винтовое присоединение для штока
- На 100 % пригодна для бесколодезной установки

### Материал | Технические особенности

- 1 Корпус из POM
- 2 Клин из латуни, покрыт вулканизированным эластомером
- 3 Шпиндель из нержавеющей стали с поверхностью скольжения, с накатанной резьбой
- 4 Опора шпинделя из латуни
- 5 Уплотнительные кольца круглого сечения из эластомера
- 6 Внутренняя резиновая манжета из эластомера
- 7 Защита от перегрузки из нержавеющей стали
- 8 Пыльник из эластомера





# ЗАДВИЖКА ДЛЯ ДОМОВОГО ВВОДА

## Задвижка E фланцевая DN 20-40

### Особенности модели

- Упруго запирающаяся клиновидная задвижка с гладким проходным каналом
- Размеры и отверстия фланца согласно EN 1092-2 | PN 16

**Стандартное исполнение:** без штурвала и штока

**Специальное исполнение:** по запросу

### Комплектующие

**Подходящие аксессуары:** см. страницу J 1/2

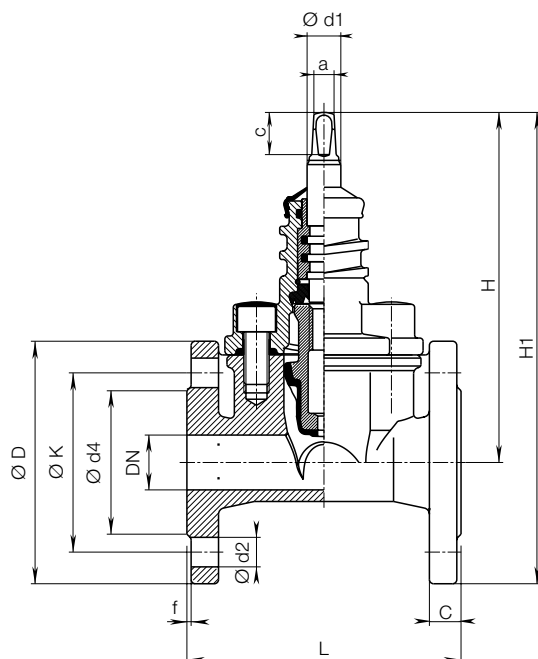
Штурвал:		№ 7800
Штоки:	фикс. длины	№ 9101
	телескопич.	№ 9601
Коверы:	фикс. длины	№ 1550, 1650
	телескопич.	№ 1850, 1851K
Удлинитель штока:		№ 7820
Наконечник штока:		№ 2156, № 2157, № 2158
Болты с гайками:		№ 8810, № 8830, № 8840
Межфланцевая прокладка:		№ 3390, № 3470

№ 4000

№ 4700



№ для заказа	Модель	MOP (PN)	Номин. внутр. диаметр/DN			
			20	25	32	40
4000	короткая	16				
4700	длинная EN 558-1GR 15					

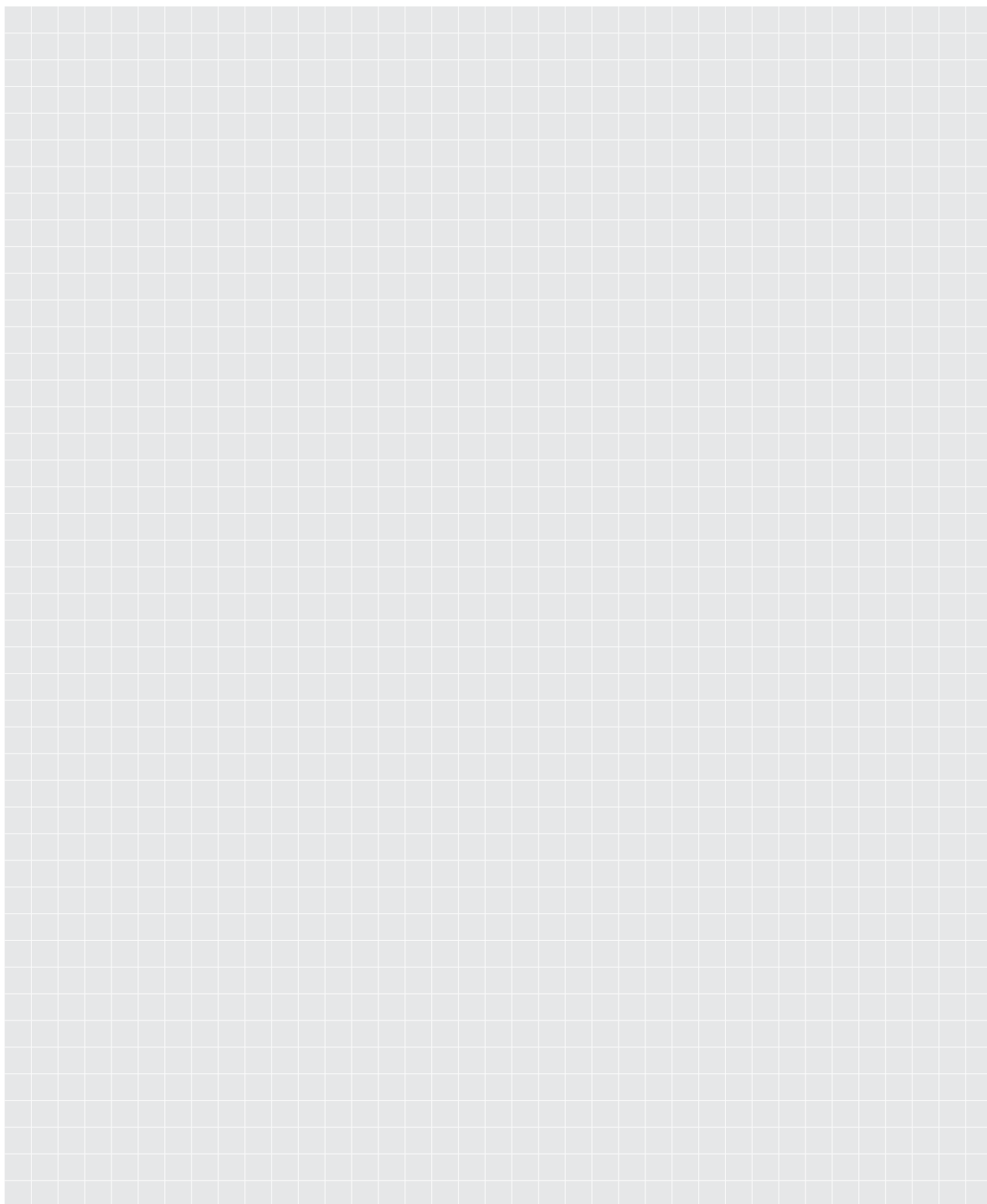


DN	MOP (PN)	Фланец					Болты			Шпindelь			Задвижка				Вес			
		Ø D	C	Ø K	Ø d4	f	Количество	Резьба	Ø d2	a	c	Ø d1	H	H1	L короткая	L длинная	короткая	длинная		
20	10	115	16	75	58	2	4	M 12	14	10,3	20	16	164	223	130		4,2			
	16												164	223	130		4,2			
25	10	115	16	85	68	2	4	M 12	14				200	275	140		6,6			
	16												200	275	140	240	6,7	7,5		
32	10	150	18	100	78	2	4	M 16	19	200	275	140		6,6						
	16									200	275	140	240	6,7	7,5					
40	10	150	18	110	88	2	4	M 16	19	200	275	140	240	6,7	7,5					
	16									200	275	140	240	6,7	7,5					



**E. Hawle Armaturenwerke GmbH** 4840 Vöcklabruck - Austria - Wagrainstraße 13  
 Tel.: +43 (0) 7672 72576 0 - Fax: +43 (0) 7672 78464 - E-Mail: hawle@hawle.at - www.hawle.com

**J 3/1**



**J 3/2**



**E. Hawle Armaturenwerke GmbH** 4840 Vöcklabruck - Austria - Wagrainer Straße 13  
Tel.: +43 (0) 7672 72576 0 - Fax: +43 (0) 7672 78464 - E-Mail: [hawle@hawle.at](mailto:hawle@hawle.at) - [www.hawle.com](http://www.hawle.com)



# ЗАДВИЖКА ДЛЯ ДОМОВОГО ВВОДА с внутренней резьбой

hawle

## Особенности модели

- Упругозапирающаяся клиновая задвижка с гладким проходным каналом
- Внутренняя резьба ISO 228
- Задвижки для домового ввода с внутренней резьбой оснащены специальным кольцом для защиты от коррозии
- **№ 2510:** Крышка и корпус соединены болтами и склеены. Открыть крышку возможно только с помощью нагревания резьбового соединения

Стандартное исполнение: без штурвала и штока

Специальное исполнение: по запросу

## Материал | Технические особенности

- **Корпус и крышка:**  
№ 2500 из высокопрочного чугуна, с эпоксидным покрытием  
№ 2510 из латуни

## Комплектующие

Подходящие аксессуары: см. страницу J 1/2

Штурвал:		№ 7800
Штоки:	фикс. длины	№ 9101
	телескопич.	№ 9601
Коверы:	фикс. длины	№ 1550, 1650
	телескопич.	№ 1850, 1851K
Удлинитель штока:		№ 7820
Наконечник штока:		№ 2156, № 2157, № 2158

№ 2500

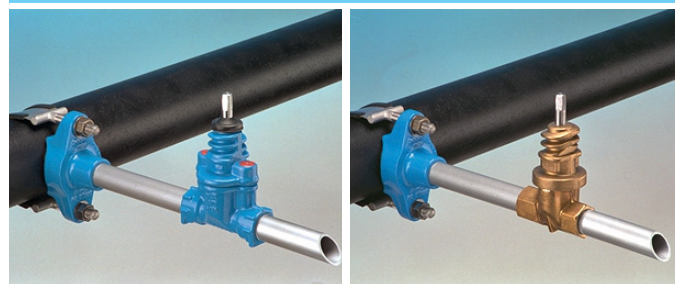


№ 2510



№ для заказа	Модель	MOP (PN)	Номин. внутр. диаметр/ DN				
			3/4"	1"	1 1/4"	1 1/2"	2"
2500	Высокопрочный чугун, с эпоксидным покрытием, с обеих сторон с внутренней резьбой ISO 228	16					
2510	Латунь, с обеих сторон с внутренней резьбой ISO 228						

## Пример использования

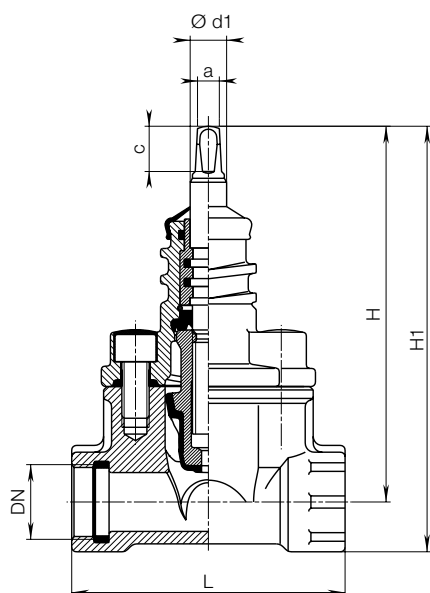


**E. Hawle Armaturenwerke GmbH** 4840 Vöcklabruck - Austria - Wagrainstraße 13  
Tel.: +43 (0) 7672 72576 0 - Fax: +43 (0) 7672 78464 - E-Mail: hawle@hawle.at - www.hawle.com

J 4/1

# ЗАДВИЖКА ДЛЯ ДОМОВОГО ВВОДА

с внутренней резьбой

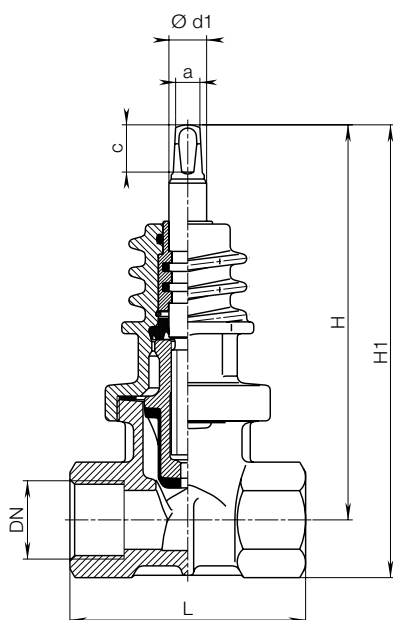


## Задвижка для домового ввода

Внутренняя резьба с обеих сторон ISO 228

### № 2500

DN	Задвижка			Шпindelь			Вес
	L	H	H1	a	c	Ø d1	
¾"	120	164	185	10,3	20	16	2,20
1"	120	164	188				2,28
1¼"	140	200	229				3,53
1½"	140	200	232				3,70
2"	150	219	258				4,40



## Задвижка для домового ввода, латунь

Внутренняя резьба с обеих сторон ISO 228

### № 2510

DN	Задвижка			Шпindelь			Вес
	L	H	H1	a	c	Ø d1	
1"	100	161	182	10,3	20	16	1,90
1¼"	100	194	223				2,60
1½"	100	194	223				2,81
2"	100	219	256				4,00

J 4/2



E. Hawle Armaturenwerke GmbH 4840 Vöcklabruck - Austria - Wagrain Straße 13  
Tel.: +43 (0) 7672 72576 0 - Fax: +43 (0) 7672 78464 - E-Mail: hawle@hawle.at - www.hawle.com

# ЗАДВИЖКА ДЛЯ ДОМОВОГО ВВОДА с внутренней и наружной резьбой / муфта ISO

hawle

## Особенности модели

- Упругозапирающаяся клиновидная задвижка с гладким проходным каналом
  - Внутренняя резьба ISO 228, наружная резьба EN 10226-1
  - Задвижки для домового ввода с внутренней резьбой оснащены специальным кольцом для защиты от коррозии
  - У задвижек для домового ввода с наружной резьбой после монтажа открытые витки резьбы следует защитить от коррозии в общеустановленном порядке
  - № 2800: внутренняя резьба для монтажа сверильного аппарата для врезки под давлением
  - Для труб из ПЭ согласно EN 12201 и DIN 8074 | до PN 16; температуры среды до 30° C
- Направляющая втулка предназначена для центрирования и точной прокладки РЕ трубы и для защиты внутренней резьбы от коррозии

**Стандартное исполнение:** без штурвала и штока

**Специальное исполнение:** по запросу

## Материал | Технические особенности

- Корпус и крышка из высокопрочного чугуна
- Кольцо для защиты от коррозии из эластомера
- Направляющая втулка из ПЭ

## Комплектующие

**Подходящие аксессуары:** см. страницу J 1/2

Штурвал:		№ 7800
Штоки:	фикс. длины	№ 9101
	телескопич.	№ 9601
Коверы:	фикс. длины	№ 1550, 1650
	телескопич.	№ 1850, 1851K
Удлинитель штока:		№ 7820
Наконечник штока:		№ 2156, № 2157, № 2158
Фреза для снятия фаски:		№ 6000
Съемники для демонтажа:		№ 6010
Труборезка:		№ 6050
Монтажный спрей:		№ 3443
Сверильный аппарат:		№ 5800, № 5805

## № 2520



## № 2800



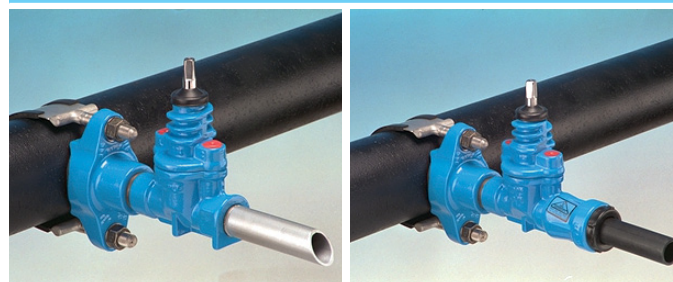
СТРУКТУРА  
поверхности затяжки  
для труб из ПЭ



№ для заказа	Модель	MOP (PN)	Номин. внутр. диаметр/DN			
			1"	1 1/4"	1 1/2"	2"
2520	1 внутренняя резьба	16				
	1 наружная резьба					
2800	1 наружная резьба					
	1 муфта ISO для ПЭ труб 1 внутренняя резьба					

№ 2800 также со специальным зажимом «Корунд» для труб из ПВХ за дополнительную плату

## Пример использования



**E. Hawle Armaturenwerke GmbH** 4840 Vöcklabruck - Austria - Wagrainstraße 13  
Tel.: +43 (0) 7672 72576 0 - Fax: +43 (0) 7672 78464 - E-Mail: hawle@hawle.at - www.hawle.com

J 4/3

# ЗАДВИЖКА ДЛЯ ДОМОВОГО ВВОДА

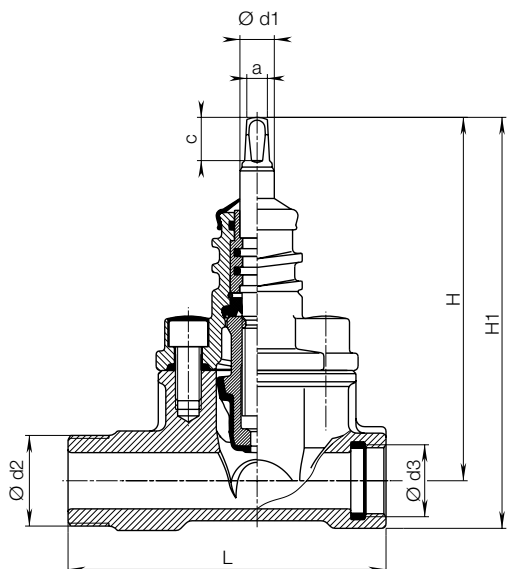
с внутренней и наружной резьбой / муфта ISO



## Задвижка для домового ввода, высокопрочный чугун

с внутренней резьбой ISO 228 и наружной резьбой EN 10226-1

### № 2520

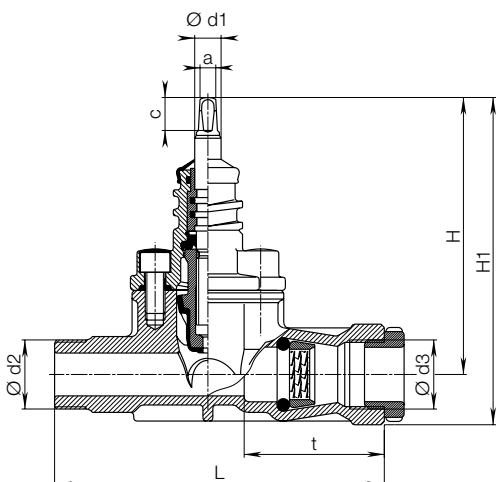


DN	Задвижка					Шпindelь			Вес
	Ø d2	Ø d3	L	H	H1	a	c	Ø d1	
1"	1¼"	1"	148	164	191	10,3	20	16	2,40
1¼"	2"	1¼"	167	200	234				3,80
1½"	2"	1½"	167	200	238				4,00
1½"	1½"	1½"	167	200	238				4,00
2"	2"	2"	172	219	264				4,60

## Задвижка для домового ввода, высокопрочный чугун

1 внешняя резьба EN 10226-1, 1 муфта ISO, 1 внутренняя резьба ISO 228

### № 2800



DN	Задвижка						Шпindelь			Вес
	Ø d2	Ø d3	t	L	H	H1	a	c	Ø d1	
1"	1¼"	1¼"	85	200	164	193	10,3	20	16	2,72
1¼"	2"	1½"	101	245	200	234				4,46
1½"	2"	2"	121	255	200	239				4,90
2"	2"	2½"	137	264	219	267				6,81

J 4/4



**E. Hawle Armaturenwerke GmbH** 4840 Vöcklabruck - Austria - Wagrainer Straße 13  
Tel.: +43 (0) 7672 72576 0 - Fax: +43 (0) 7672 78464 - E-Mail: hawle@hawle.at - www.hawle.com

# ЗАДВИЖКА ДЛЯ ДОМОВОГО ВВОДА

## из ПОМ, наружная резьба с обеих сторон



### Особенности модели

- Упругозапирающаяся клиновидная задвижка с гладким проходным каналом
- Все детали из коррозионноустойчивых материалов
- Макс. крутящий момент: 80 Нм
- Система уплотнений: резиновые профили клина при закрытии не испытывают трения в корпусе. Благодаря отсутствию трения износ уплотнительного элемента не происходит

**Стандартное исполнение:** без штурвала и штока

**Специальное исполнение:** по запросу

### Комплектующие

**Подходящие аксессуары:** см. страницу J 1/2

Штурвал:		№ 7800
Штоки:	фикс. длины	№ 9101
	телескопич.	№ 9601
Коверы:	фикс. длины	№ 1550, 1650
	телескопич.	№ 1850, 1851K
Удлинитель штока:	№ 7820	
Наконечник штока:	№ 2156, № 2157, № 2158	
Сверильный аппарат:	№ 5800	
Фитинг:	№ 6220	

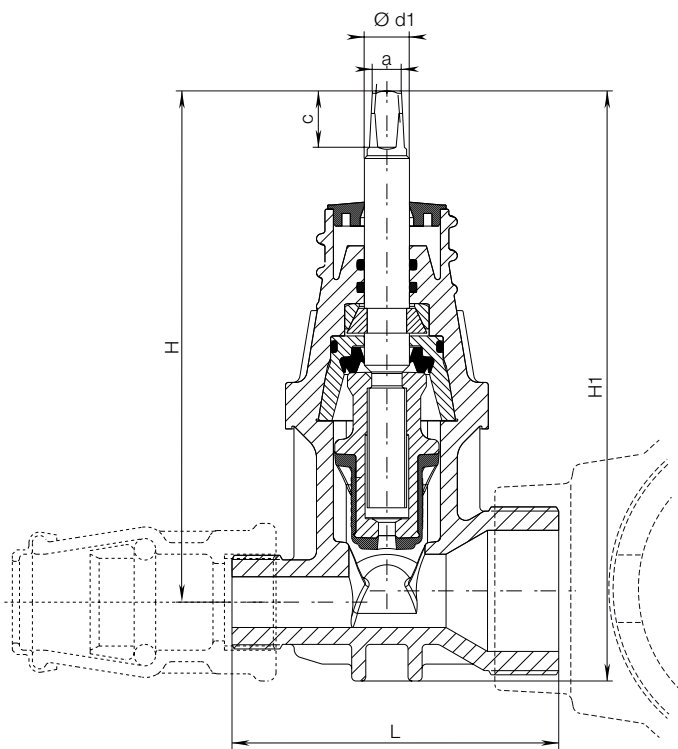
№ 2650



№ для заказа	Модель	MOP (PN)	Номин. внутр. диаметр/DN	
			1" - 1"	1" - 2"
2650	Наружная резьба с обеих сторон, конический согласно EN 10226-1	16		

макс. момент затяжки при уплотнении в общеустановленном порядке

1"	2"
40 Nm	45 Nm

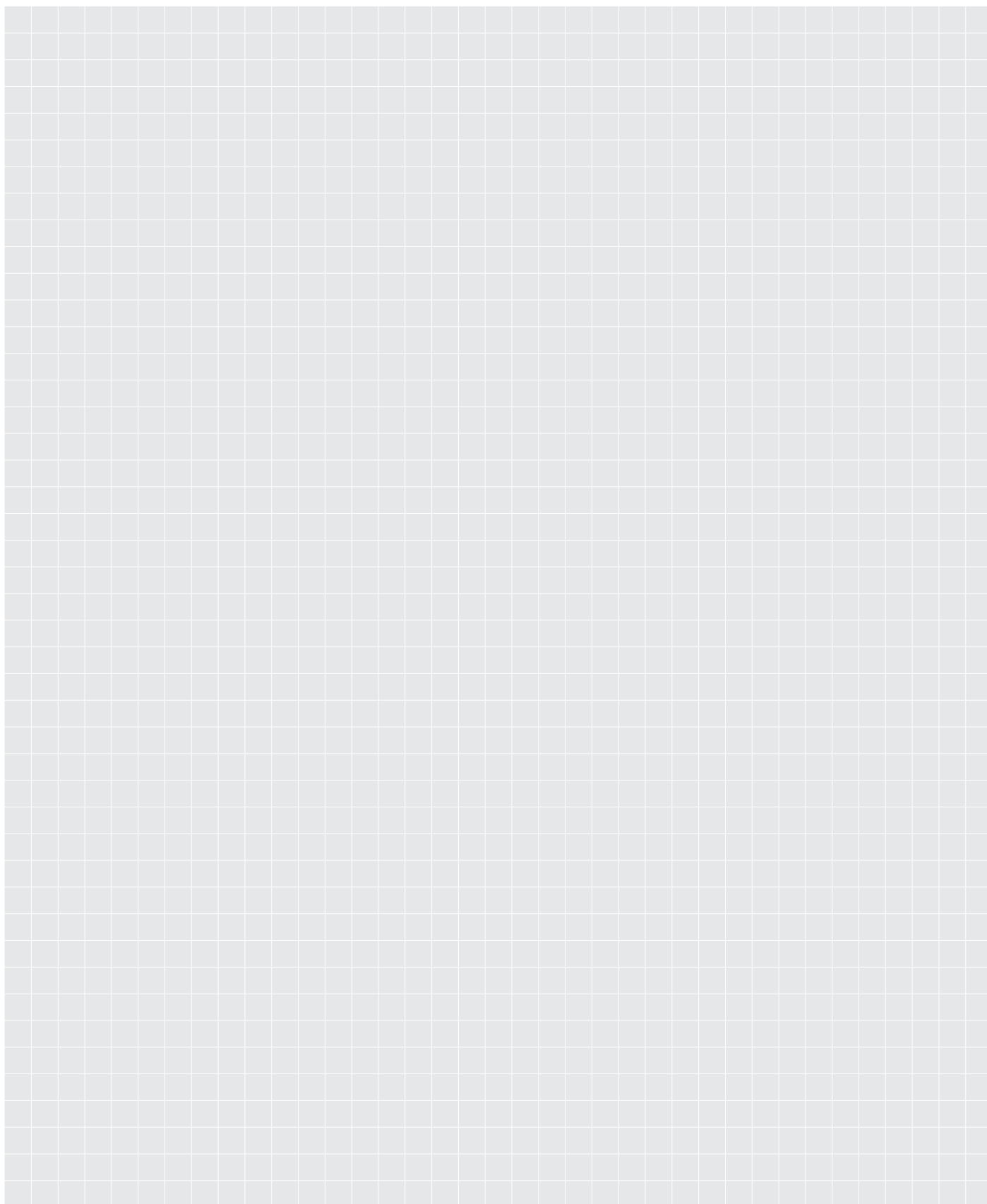


DN	Задвижка			Шпindelь			Вес
	L	H	H1	a	c	Ød1	
1" - 1"	110	182	201	10,3	27	16	0,80
1" - 2"	116	182	210				0,85



**E. Hawle Armaturenwerke GmbH** 4840 Vöcklabruck - Austria - Wagrainstraße 13  
 Tel.: +43 (0) 7672 72576 0 - Fax: +43 (0) 7672 78464 - E-Mail: hawle@hawle.at - www.hawle.com

J 4/5



# ЗАДВИЖКА ДЛЯ ДОМОВОГО ВВОДА

## муфта ISO с обеих сторон для труб из ПЭ

### Особенности модели

- Упругозапирающаяся клиновидная задвижка с гладким проходным каналом
- Для труб из ПЭ согласно EN 12201 и DIN 8074 | до PN 16; температуры среды до 30° C
- **№ 2630:** Система уплотнений: резиновые профили клина при закрытии не испытывают трения в корпусе. Благодаря отсутствию трения износ уплотнительного элемента не происходит
- Все детали из коррозионноустойчивых материалов
- Макс. крутящий момент: 80 Нм
- Технические характеристики муфты ISO см. на странице К 3/1

**Стандартное исполнение:** без штурвала и штока

**Специальное исполнение:** по запросу

### Комплектующие

**Подходящие аксессуары:** см. страницу J 1/2

Штурвал:		№ 7800
Штоки:	фикс. длины	№ 9101
	телескопич.	№ 9601
Коверы:	фикс. длины	№ 1550, 1650
	телескопич.	№ 1850, 1851K
Удлинитель штока:	№ 7820	
Наконечник штока:	№ 2156, № 2157, № 2158	
Фреза для снятия фаски:	№ 6000	
Съемники для демонтажа:	№ 6010	
Труборезка:	№ 6050	
Монтажный спрей:	№ 3443	

**№ 2600**



СТРУКТУРА  
поверхности затяжки  
для труб из ПЭ



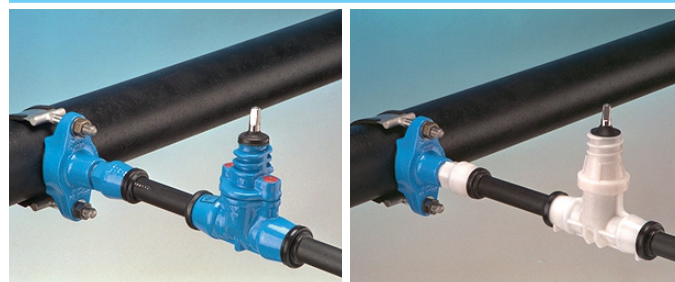
**№ 2630**



№ для заказа	Модель	MOP (PN)	Номин. внутр. диаметр/DN					
			1/2"	3/4"	1"	1 1/4"	1 1/2"	2"
2600	из высокопрочного чугуна	16						
2630	из POM							

также со специальным зажимом «Корунд» для труб из ПВХ за дополнительную плату

### Пример использования



**E. Hawle Armaturenwerke GmbH** 4840 Vöcklabruck - Austria - Wagrainер Straße 13  
Tel.: +43 (0) 7672 72576 0 - Fax: +43 (0) 7672 78464 - E-Mail: hawle@hawle.at - www.hawle.com

**J 5/1**

# ЗАДВИЖКА ДЛЯ ДОМОВОГО ВВОДА

муфта ISO с обеих сторон для труб из ПЭ

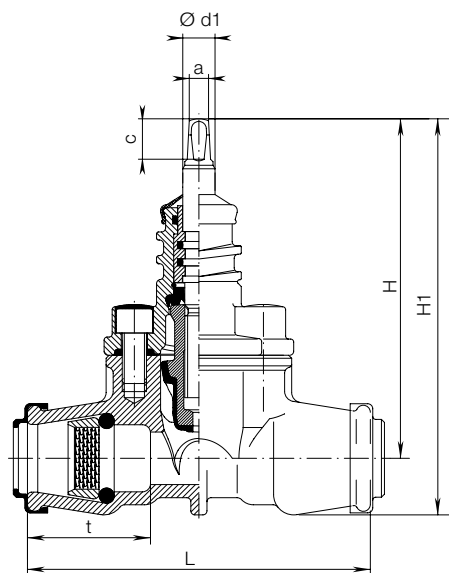


## Задвижка для домового ввода,

### высокопрочный чугун

муфта ISO с обеих сторон для труб из ПЭ

#### № 2600

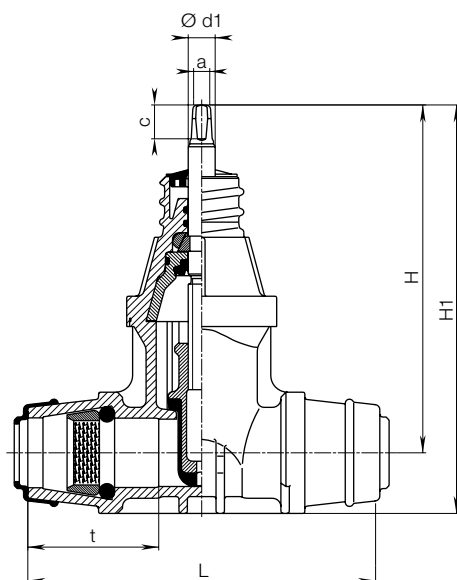


DN	Ø внешн. трубы	Задвижка				Шпindelь			Вес
		t	L	H	H1	a	c	Ø d1	
¾"	25	52	165	164	187	10,3	20	16	2,30
1"	32	61	170	164	192				2,33
1¼"	40	76	220	200	235				4,00
1½"	50	91	232	200	240				4,10
2"	63	103	270	219	267				7,00

## Задвижка для домового ввода, ПОМ

муфта ISO с обеих сторон для труб из ПЭ

#### № 2630



DN	Ø внешн. трубы	Задвижка				Шпindelь			Вес
		t	L	H	H1	a	c	Ø d1	
½"	20	43	125	178	200	10,3	20	16	0,85
¾"	25	52	152	177	205				0,85
1"	32	63	174	177	205				0,95
1¼"	40	78	208	205	241				1,50
1½"	50	92	246	205	247				1,65
2"	63	100	261	221	271				2,10

J 5/2



**E. Hawle Armaturenwerke GmbH** 4840 Vöcklabruck - Austria - Wagrainer Straße 13  
Tel.: +43 (0) 7672 72576 0 - Fax: +43 (0) 7672 78464 - E-Mail: hawle@hawle.at - www.hawle.com



# ВРЕЗНАЯ ЗАДВИЖКА С НАСАДКАМИ ISO

из POM

## Особенности модели

- Упругозапирающаяся клиновидная задвижка с гладким проходным каналом
- С конической внешней резьбой в 2" согласно EN 10226 для фиксации хомута и с цилиндрической соединительной резьбой 1½" согласно ISO 228 для фитинга системы «вставить-зафиксировать» № 6221F
- Для труб из ПЭ согласно EN 12201 и DIN 8074
- Универсальное соединение (Øтрубы 25/32/40/50/63 мм) снижает затраты на содержание складов!
- Прочная конструкция из POM
- Все детали из коррозионноустойчивых материалов
- Простота врезки под давлением и быстрая установка ISO-фитингов
- Система уплотнений: резиновые профили клина при закрытии не испытывают трения в корпусе. Благодаря отсутствию трения износ уплотнительного элемента не происходит

**Стандартное исполнение:** без штурвала и штока

**Специальное исполнение:** по запросу

## Комплекующие

**Подходящие аксессуары:** см. страницу J 1/2

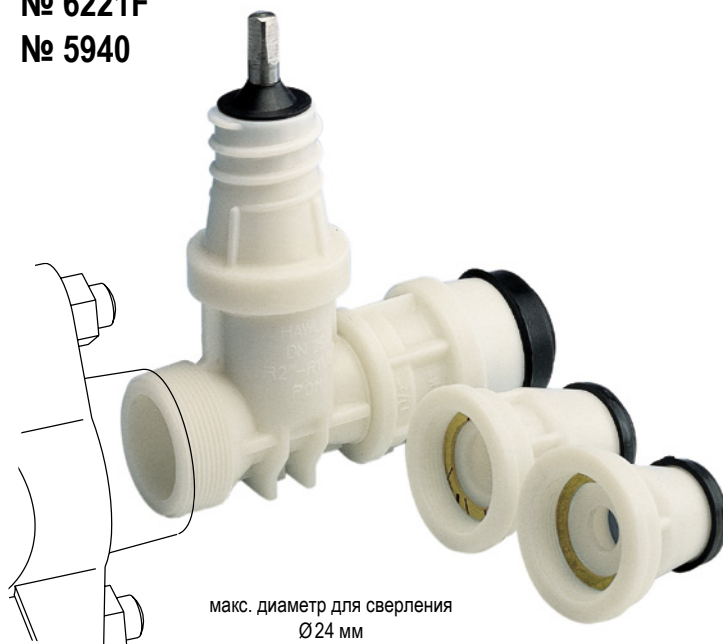
Штурвал:		№ 7800
Штоки:	фикс. длины	№ 9101
	телескопич.	№ 9601
Коверы:	фикс. длины	№ 1550, 1650
	телескопич.	№ 1850, 1851K
Удлинитель штока:		№ 7820
Наконечник штока:		№ 2156, № 2157, № 2158
Фреза для снятия фаски:		№ 6000
Съемники для демонтажа:		№ 6010
Труборезка:		№ 6050
Монтажный спрей:		№ 3443
Сверлильный аппарат:		№ 5800, № 5805

№ 2681

№ 2680

№ 6221F

№ 5940



макс. диаметр для сверления  
Ø 24 мм

№ для заказа	Модель	MOP (PN)	DN	Резьба	ØПЭ трубы	Вес
2681	Врезная задвижка ISO с насадками (поставляется без насадок)	16	1"	2" - 1½"		0,81
					25	0,90
2680	Врезная задвижка ISO с насадками на выбор	16	1"	2" - 1½"	32	0,94
					40	1,02
					50	1,10
					63	1,23
6221F	ISO-фитинг (насадка) системы «вставить-зафиксировать» с плоским уплотнением	16		1½"	25	0,10
					32	0,13
					40	0,22
					50	0,29
5940	Переходник для сверлильного аппарата Hawle 2"	16		1½" - 2"	63	0,41
						1,30



**E. Hawle Armaturenwerke GmbH** 4840 Vöcklabruck - Austria - Wagrainstraße 13  
Tel.: +43 (0) 7672 72576 0 - Fax: +43 (0) 7672 78464 - E-Mail: hawle@hawle.at - www.hawle.com

**J 5/3**

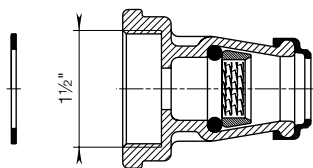
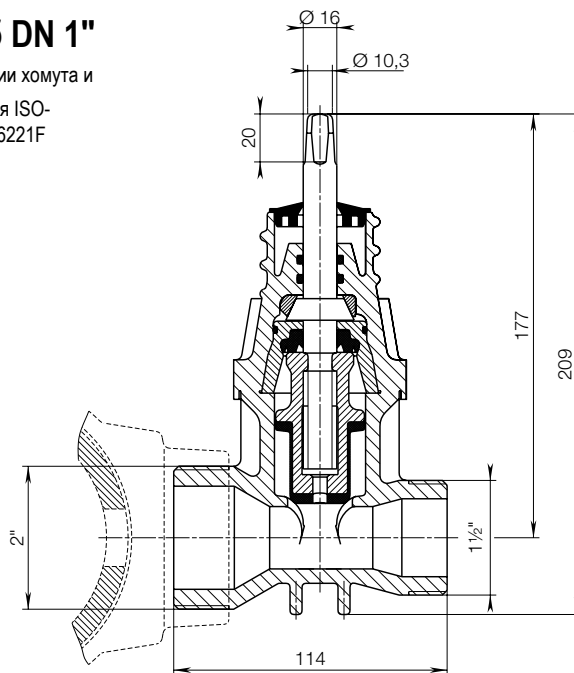
# ВРЕЗНАЯ ЗАДВИЖКА С НАСАДКАМИ ISO

из POM

## Задвижка для врезки труб DN 1"

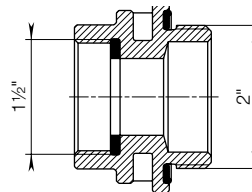
с наружной резьбой 2" EN 10226-1 для фиксации хомута и  
1 1/2" соединительная резьба ISO 228 только для ISO-фитинга системы «вставить-зафиксировать» № 6221F

№ 2681



### ISO-фитинг системы «вставить-зафиксировать» № 6221F

из POM  
внутренняя резьба 1 1/2" ISO 228  
штекерный фитинг «вставить-зафиксировать» для труб из ПЭ до PN 16, Ø трубы 25/32/40/50/63 мм  
Плоское уплотнение упрощает герметизацию



### Переходник № 5940

из бронзы  
внутренняя резьба 1 1/2" ISO 228  
Внешняя резьба 2" ISO 228  
для сверлильного аппарата HAWLE № 5800 или № 5805

## Инструкция по врезке и монтажу

### 1. Монтаж на хомут:

Отвод с наружной резьбой в 2" монтируется на врезном хомуте

### 2. Врезка:

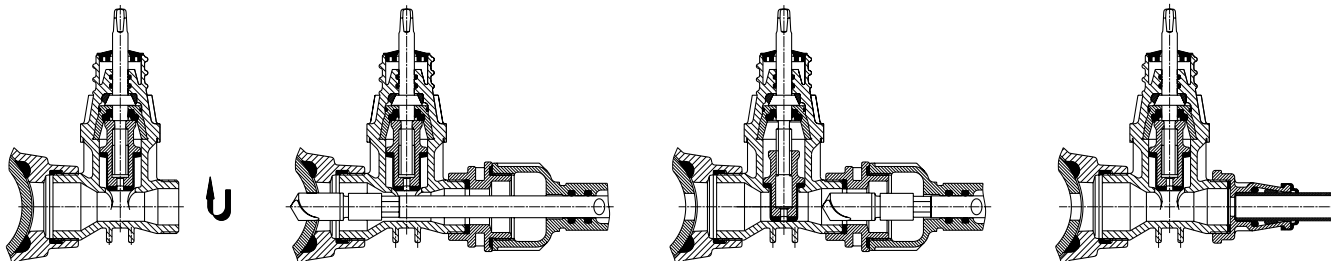
Врезка через открытую задвижку, в случае необходимости использовать переходник (см. выше)

### 3. Отключение:

После выполнения врезки извлечь сверло и закрыть задвижку

### 4. Присоединение трубы:

Установить один из пяти ISO-фитингов системы «вставить-зафиксировать»; вставить трубу;



J 5/4



E. Hawle Armaturenwerke GmbH 4840 Vöcklabruck - Austria - Wagrainер Straße 13  
Tel.: +43 (0) 7672 72576 0 - Fax: +43 (0) 7672 78464 - E-Mail: hawle@hawle.at - www.hawle.com

# ЗАДВИЖКА ДЛЯ ДОМОВОГО ВВОДА

## из POM с муфтами Hawle-FIT

hawle

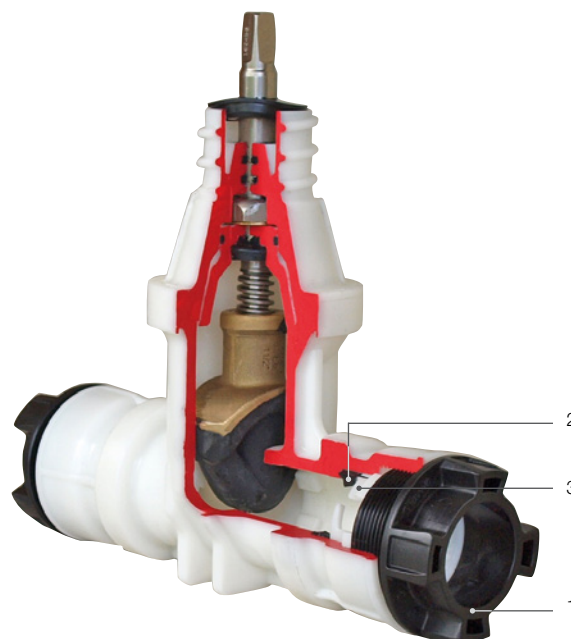
### Особенности модели

- Упругозапирающаяся клиновая задвижка с гладким проходным каналом
- Для труб из ПЭ согласно EN 12201 и DIN 8074 | до PN 16; температуры среды до 30° C
- Прочное на растяжение соединение с трубой достигается с помощью обеих муфт HAWLE-FIT
- Поставляется готовым к монтажу: перед установкой трубы привинчивание фитинга не требуется
- Все детали из коррозионноустойчивых материалов
- Макс. крутящий момент: 80 Нм.
- Простой демонтаж без специального инструмента
- Система уплотнений: резиновые профили клина при закрытии не испытывают трения в корпусе. Благодаря отсутствию трения износ уплотнительного элемента не происходит
- Характеристики муфт Hawle-FIT см. на странице К 2/1

**Стандартное исполнение:** без штурвала и штока

**Специальное исполнение:** по запросу

№ 2631



### Материал | Технические особенности

- 1 Стяжная гайка из POM
- 2 Манжетное уплотнение из эластомера
- 3 Затяжка из POM

### Комплектующие

**Подходящие аксессуары:** см. страницу J 1/2

Штурвал:	№ 7800	
Штоки:	фикс. длины	№ 9101
	телескопич.	№ 9601
Коверы:	фикс. длины	№ 1550, 1650
	телескопич.	№ 1850, 1851K
Удлинитель штока:	№ 7820	
Наконечник штока:	№ 2156, № 2157, № 2158	
Труборезка:	№ 6050	
Монтажный спрей:	№ 3443	
Втулка:	№ 6031	

№ для заказа	Модель	MOP (PN)	Номин. внутр. диаметр/DN			
			1"	1¼"	1½"	2"
2631	с муфтой Hawle-Fit	16				

ПЭ 80: SDR 7,4 - SDR 17,6

ПЭ 100: SDR 11 - SDR 17

Для ПЭ 80 и ПЭ 100: SDR 17,6 и 17 рекомендуется использование опорной втулки



**E. Hawle Armaturenwerke GmbH** 4840 Vöcklabruck - Austria - Wagrainstraße 13  
Tel.: +43 (0) 7672 72576 0 - Fax: +43 (0) 7672 78464 - E-Mail: hawle@hawle.at - www.hawle.com

J 6/1

# ЗАДВИЖКА ДЛЯ ДОМОВОГО ВВОДА

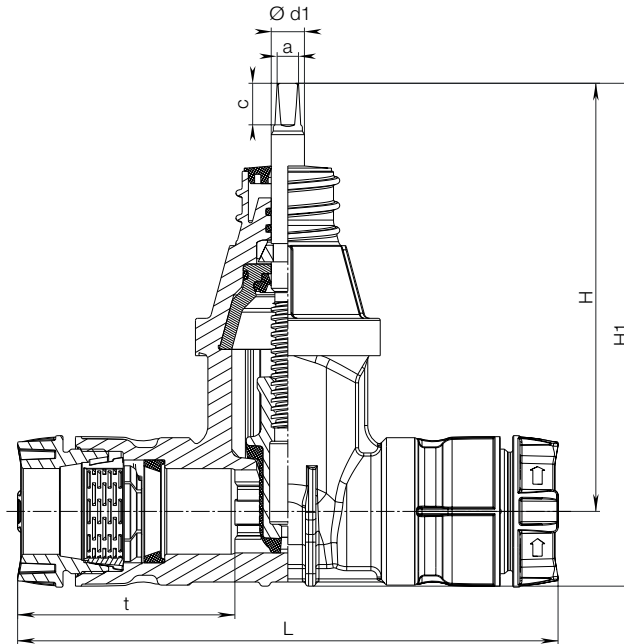
## из ПОМ с муфтами Hawle-FIT



### Задвижка для домового ввода, ПОМ

муфта Hawle-Fit с обеих сторон, для труб из ПЭ

№ 2631

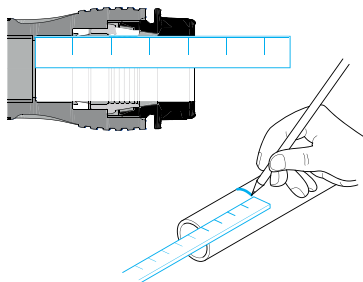


DN	Ø внешн. трубы	Задвижка				Шпindelь			Вес
		t	L	H	H1	a	c	Ø d1	
1"	32	84	216	177	212	10,3	20	16	1,05
1¼"	40	105	260	205	241				1,56
1½"	50	116	294	205	247				1,83
2"	63	123	306	228	278				2,47

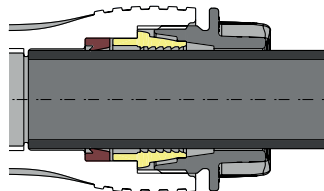
#### Преимущества муфт HAWLE-FIT

- Готова к установке
- Предварительно снимать фаску с трубы не нужно
- Для ввода трубы не требуются большие усилия
- Определенный упор стяжной гайки из ПОМ обеспечивает надежность соединения
- Простой монтаж и демонтаж без специальных инструментов (зафиксировать стяжную гайку можно с помощью любых трубных клещей)

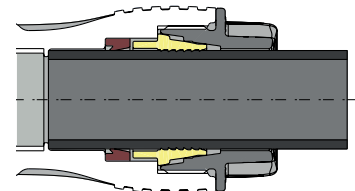
#### Инструкция по монтажу



Измерение глубины ввода



Стяжная гайка не затянута



Стяжная гайка затянута до упора

J 6/2



**E. Hawle Armaturenwerke GmbH** 4840 Vöcklabruck - Austria - Wagrainer Straße 13  
Tel.: +43 (0) 7672 72576 0 - Fax: +43 (0) 7672 78464 - E-Mail: hawle@hawle.at - www.hawle.com

# ЗАДВИЖКА ДОМОВОГО ВВОДА С ПРИВАРНЫМИ ПАТРУБКАМИ

из высокопрочного чугуна



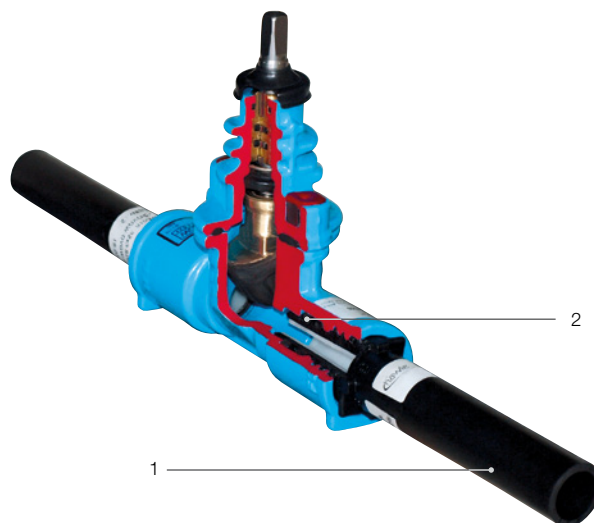
## Особенности модели

№ 4050

- Упругозапирающаяся клиновая задвижка с ПЭ-ми приварными патрубками для ПЭ труб согласно EN 12201, DIN 8074
- В раструбно-резьбовые муфты вкручены и загерметизированы на заводе-изготовителе РЕ патрубки
- Герметичность корпуса задвижки обеспечивается двумя независимыми уплотнениями в виде колец круглого сечения и опорной втулкой из ПОМ в раструбе
- Приваривание задвижки к ПЭ трубопроводу может осуществляться с помощью стыковой сварки или электросварной муфты

Стандартное исполнение: без штурвала и штока

Специальное исполнение: по запросу



## Материал | Технические особенности

- 1 Приварной патрубок**  
Стандартное исполнение ПЭ 100 отлит инъекционным способом  
Опорная втулка для приварного патрубка из ПОМ
- 2 Уплотнительные кольца круглого сечения из эластомера**

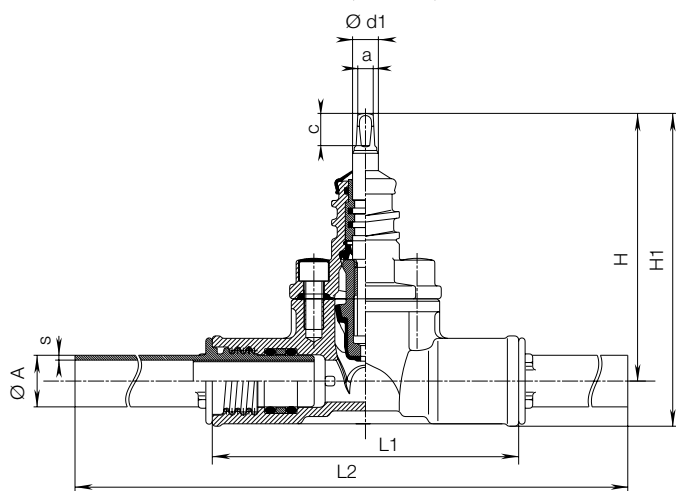


## Комплектующие

Подходящие аксессуары: см. страницу J 1/2

- Штурвал: № 7800  
 Штоки: фикс. длины № 9101, телескопич. № 9601  
 Коверы: фикс. длины № 1550, 1650, телескопич. № 1850, 1851K  
 Удлинитель штока: № 7820  
 Наконечник штока: № 2156, № 2157, № 2158

№ для заказа	ПЭ приварной патрубок	MOP (PN)	Номин. внутр. диаметр / DN		
			1" / d 32	1¼" / d 40	1½" / d 50
4050	ПЭ 100 / SDR 11	16			

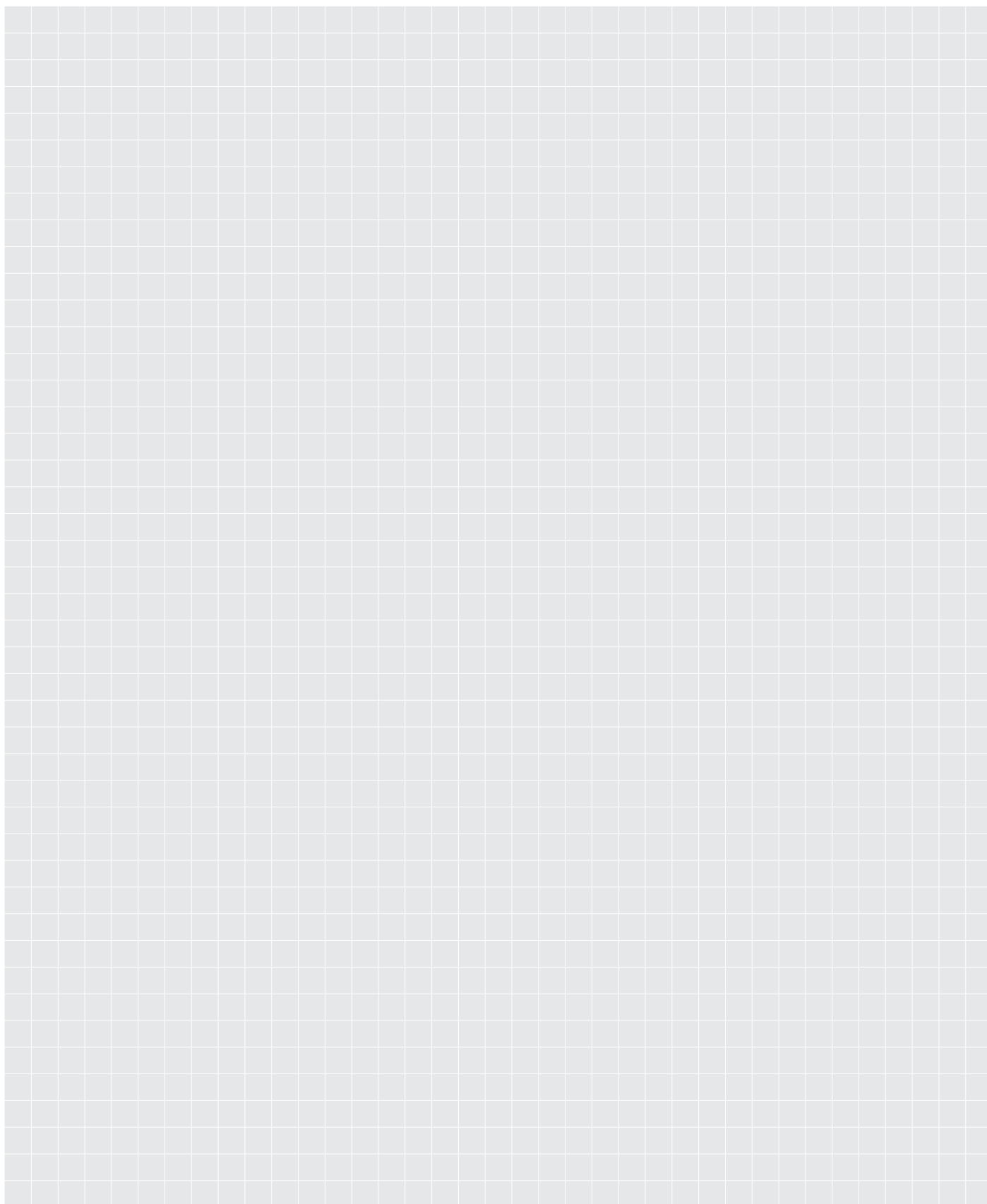


DN	Ø A	Задвижка с приварным патрубком					Шпindelь			Вес
		s	H	H1	L1	L2	a	c	Ø d1	
1"	32	3,0	164	192	196	518	10,3	20	14	3,07
1¼"	40	3,7	199	234	230	556	10,3	20	16	4,54
1½"	50	4,6	199	242	240	576	10,3	20	16	5,52



**E. Hawle Armaturenwerke GmbH** 4840 Vöcklabruck - Austria - Wagrainstraße 13  
 Tel.: +43 (0) 7672 72576 0 - Fax: +43 (0) 7672 78464 - E-Mail: hawle@hawle.at - www.hawle.com

J 7/1



**J 7/2**



**E. Hawle Armaturenwerke GmbH** 4840 Vöcklabruck - Austria - Wagrainer Straße 13  
Tel.: +43 (0) 7672 72576 0 - Fax: +43 (0) 7672 78464 - E-Mail: [hawle@hawle.at](mailto:hawle@hawle.at) - [www.hawle.com](http://www.hawle.com)

# ЗАДВИЖКА ДЛЯ ДОМОВОГО ВВОДА С ПРИВАРНЫМИ ПАТРУБКАМИ из POM

hawle

## Особенности модели

- Упругозапирающаяся клиновидная задвижка с ПЭ патрубками для ПЭ труб согласно EN 12201, DIN 8074
- Система уплотнений: резиновые профили клина при закрытии не испытывают трения в корпусе. Благодаря отсутствию трения износ уплотнительного элемента не происходит
- Присоединение задвижки к ПЭ трубопроводу может осуществляться с помощью общепринятого сварного или зажимного соединения
- Макс. крутящий момент: 80 Нм
- **№ 2660:** В упругозапирающуюся запорную задвижку на заводе-изготовителе неразъемно сварены два ПЭ приварных патрубка. Благодаря специальной форме приварной патрубков выполняет функцию опорной втулки и предотвращает проникновение загрязнений. Герметичность корпуса задвижки обеспечивается уплотнением в виде кольца круглого сечения.
- **№ 2670:** В упругозапирающуюся запорную задвижку на заводе-изготовителе ввинчены два ПЭ приварных патрубка. Герметичность корпуса задвижки обеспечивается двумя независимыми уплотнениями в виде колец круглого сечения и опорной втулкой из нержавеющей стали в раструбе.

**Стандартное исполнение:** без штурвала и штока  
**Специальное исполнение:** по запросу

## Материал | Технические особенности

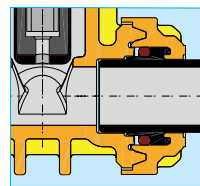
- 1 **Приварной патрубок:** ПЭ 100 / SDR 11, отлит инжекционным способом
- Уплотнительные кольца круглого сечения из эластомера

## Комплектующие

**Подходящие аксессуары:** см. страницу J 1/2

Штурвал: № 7800  
 Штоки: фикс. длины № 9101  
           телескопич. № 9601  
 Коверы: фикс. длины № 1550, 1650  
           телескопич. № 1850, 1851K  
 Удлинитель штока: № 7820  
 Наконечник штока: № 2156, № 2157, № 2158

## № 2660



## № 2670



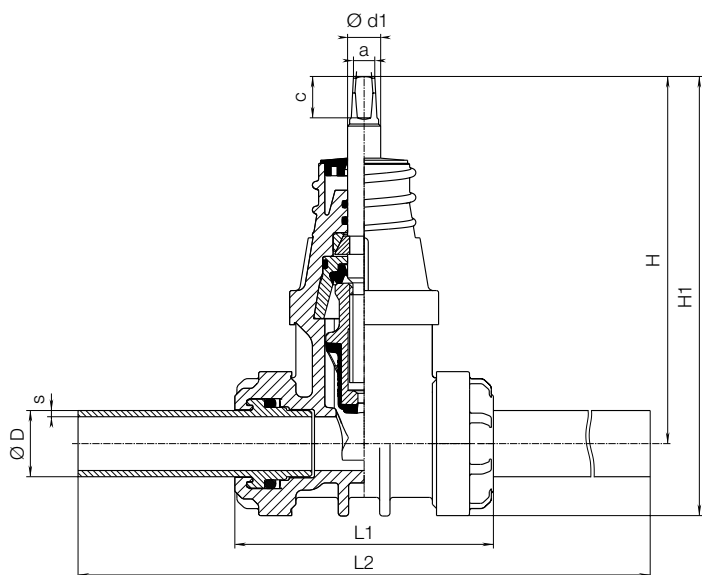
№ для заказа	Модель	MOP (PN)	Номин. внутр. диаметр / DN				
			1" / d 32	1¼" / d 40	1½" / d 50	1¾" / d 63	2" / d 63
2660	из POM с сварными патрубками	16					
2670	из POM с ввинченными патрубками						



**E. Hawle Armaturenwerke GmbH** 4840 Vöcklabruck - Austria - Wagrainstraße 13  
 Tel.: +43 (0) 7672 72576 0 - Fax: +43 (0) 7672 78464 - E-Mail: hawle@hawle.at - www.hawle.com

**J 7/3**

# ЗАДВИЖКА ДЛЯ ДОМОВОГО ВВОДА С ПРИВАРНЫМИ ПАТРУБКАМИ из ПОМ

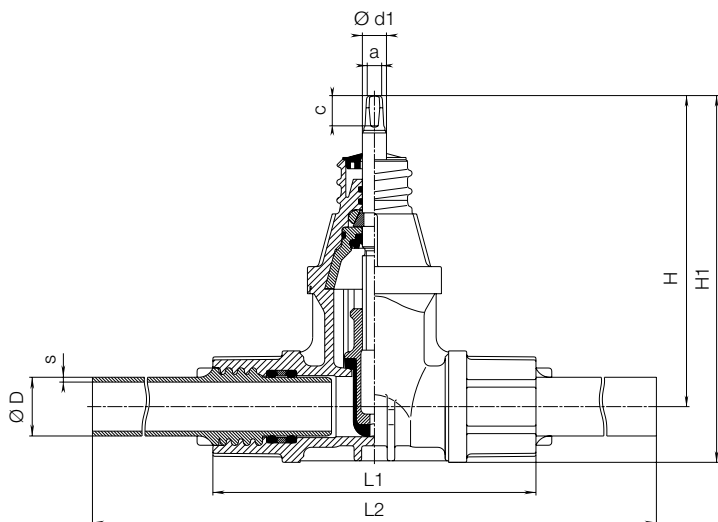


## Приварная задвижка, ПОМ

с ПЭ приварными патрубками, приварены

### № 2660

DN	Ø D	Задвижка с приварным патрубком					Шпindelь			Вес
		s	H	H1	L1	L2	a	c	Ø d1	
1"	32	2,9	177	216	125	277	10,3	27	16	1,02
1½"	63	5,8	206	261	184	391	10,3	27	16	2,05



## Приварная задвижка, ПОМ

с ПЭ приварными патрубками, ввинчены

### № 2670

DN	Ø D	Задвижка с приварным патрубком					Шпindelь			Вес
		s	H	H1	L1	L2	a	c	Ø d1	
1"	32	3,0	177	212	180	502	10,3	20	14	1,25
1¼"	40	3,7	205	241	218	544	10,3	20	16	1,85
1½"	50	4,6	205	247	251	587	10,3	20	16	2,30
2"	63	5,8	221	271	271	639	10,3	20	16	3,10

J 7/4



E. Hawle Armaturenwerke GmbH 4840 Vöcklabruck - Austria - Wagrainer Straße 13  
Tel.: +43 (0) 7672 72576 0 - Fax: +43 (0) 7672 78464 - E-Mail: hawle@hawle.at - www.hawle.com



# ВЕНТИЛЬ ДЛЯ ДОМОВОГО ВВОДА ДЛЯ ВЕРТИКАЛЬНОЙ УСТАНОВКИ из высокопрочного чугуна

hawle

## Особенности модели

- Упругозапирающийся вентиль с оптимальными гидравлическими характеристиками канала
- Для вертикальной установки на врезных хомутах
- Система уплотнений: резиновые профили уплотняющего конуса при закрытии не испытывают трения в корпусе. Благодаря отсутствию трения износ уплотнительного элемента не происходит
- Вентили домового ввода с внутренней резьбой оснащены специальным кольцом для защиты от коррозии
- При использовании вентиля домового ввода с наружной резьбой после монтажа открытые витки резьбы следует защитить от коррозии в общеустановленном порядке
- **№ 3128:** защита от давления воды только в полностью открытом положении

**Стандартное исполнение:** без штурвала и штока

**Специальное исполнение:** по запросу

## Материал | Технические особенности

- **Корпус и крышка:** из высокопрочного чугуна, с эпоксидным покрытием
- **Золотник** из латуни, покрыт вулканизированным эластомером
- **Наконечник для дренажного шланга** из латуни, хромированный

## Комплектующие

**Подходящие аксессуары:** см. страницу J 1/2

Штурвал:		№ 7800
Штоки:	фикс. длины	№ 9101
	телескопич.	№ 9601
Коверы:	фикс. длины	№ 1550, 1650
	телескопич.	№ 1850, 1851K
Удлинитель штока:		№ 7820
Наконечник:		№ 2156, № 2157, № 2158
Фреза для снятия фаски:		№ 6000
Съемники:		№ 6010
Труборезка:		№ 6050
Монтажный спрей:		№ 3443

№ 3120

№ 3128

№ 3130

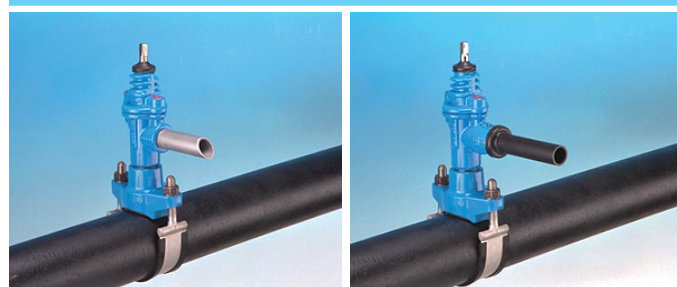


СТРУКТУРА  
затяжки для труб из ПЭ

№ для заказа	Модель	MOP (PN)	Номин. внутр. диаметр/DN			
			1"	1¼"	1½"	2"
3120*	с резьбовым отводом	16				
3128	с резьбовым отводом и устройством автоматического опорожнения					
3130*	с отводом ISO для труб из ПЭ согласно EN 12201, DIN 8074*					

№ 3130 со специальным зажимом «Корунд» для ПВХ труб за дополнительную плату  
\* температуры среды до 30° C

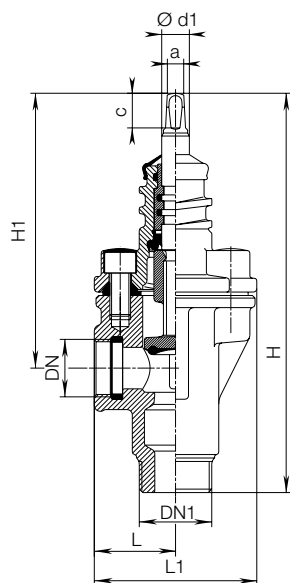
## Пример использования



**E. Hawle Armaturenwerke GmbH** 4840 Vöcklabruck - Austria - Wagrainstraße 13  
Tel.: +43 (0) 7672 72576 0 - Fax: +43 (0) 7672 78464 - E-Mail: hawle@hawle.at - www.hawle.com

J 8/1

# ВЕНТИЛЬ ДЛЯ ДОМОВОГО ВВОДА ДЛЯ ВЕРТИКАЛЬНОЙ УСТАНОВКИ из высокопрочного чугуна



## Вентиль для домового ввода

с резьбовым отводом

### № 3120

DN ISO 228	DN 1 EN 10226-1	Вентиль				Шпindelь			Вес
		L	L1	H	H1	a	c	Ø d1	
1"	1¼"	47	93	227	159	10,3	20	16	2,34
1¼"	2"	55	108	271	191				3,60
1½"	2"	56	109	280	193				3,90
2"	2"	60	113	289	196				4,40

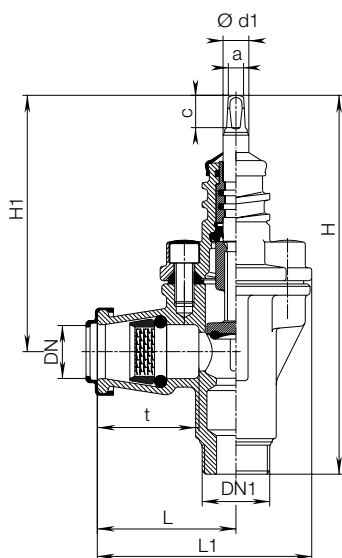
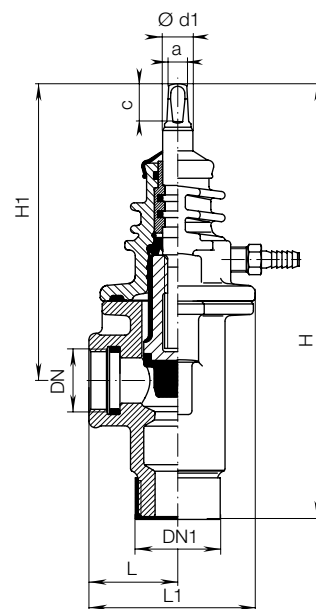
## Вентиль для домового ввода

с резьбовым отводом и устройством автоматического опорожнения

НЕ пригоден для установки в местах с уровнем грунтовых вод, расположенным выше отверстия для опорожнения. Соблюдать направление монтажа (стрелка); защита от давления воды только в полностью открытом положении «Открывать до ощутимого упора». Опорожнение системы только в полностью закрытом положении!

### № 3128

DN ISO 228	DN 1 EN 10226-1	Вентиль				Шпindelь			Вес
		L	L1	H	H1	a	c	Ø d1	
1"	1¼"	47	93	242	170	10,3	20	16	2,34
1½"	2"	56	109	292	205				3,90



## Вентиль для домового ввода

с отводом ISO для труб из ПЭ

### № 3130

DN	Внешн. диам. трубы	DN 1 EN 10226-1	Вентиль					Шпindelь			Вес
			t	L	L1	H	H1	a	c	Ø d1	
1"	32	1¼"	63	86	132	231	159	10,3	20	16	2,50
1¼"	40	2"	77	106	159	273	191				3,90
1½"	50	2"	91	120	173	283	193				4,23
2"	63	2"	103	135	188	289	196				5,30

J 8/2



E. Hawle Armaturenwerke GmbH 4840 Vöcklabruck - Austria - Wagrain Straße 13  
Tel.: +43 (0) 7672 72576 0 - Fax: +43 (0) 7672 78464 - E-Mail: hawle@hawle.at - www.hawle.com

# ВЕНТИЛЬ ДЛЯ ВЕРТИКАЛЬНОЙ УСТАНОВКИ С НАСАДКАМИ ISO из POM



## Особенности модели

- Упругозапирающийся вентиль с гладким проходным каналом
- С конической внешней резьбой в 2" согласно EN 10226 для фиксации хомута и с цилиндрической соединительной резьбой в 1½" согласно ISO 228 для фитинга системы «вставить-зафиксировать» № 6221F
- Универсальное соединение (Øтрубы 25/32/40/50/63 мм) снижает затраты на содержание складов
- Для труб из ПЭ согласно EN 12201 и DIN 8074 | до PN 16; температуры среды до 30° C
- Прочная конструкция из POM
- Все детали из коррозионноустойчивых материалов
- Система уплотнений: резиновые профили клина при закрытии не испытывают трения в корпусе. Благодаря отсутствию трения износ уплотнительного элемента не происходит

**Стандартное исполнение:** без штурвала и штока

**Специальное исполнение:** по запросу

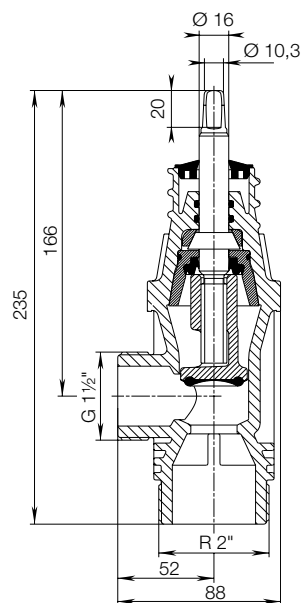
## Материал | Технические особенности

- Золотник из латуни, покрыт вулканизированным эластомером

## Комплектующие

**Подходящие аксессуары:** см. страницу J 1/2

Штурвал:		№ 7800
Штоки:	фикс. длины	№ 9101
	телескопич.	№ 9601
Коверы:	фикс. длины	№ 1550, 1650
	телескопич.	№ 1850, 1851K
Удлинитель штока:		№ 7820
Наконечник:		№ 2156, № 2157, № 2158
Фреза для снятия фаски:		№ 6000
Съемники:		№ 6010
Труборезка:		№ 6050
Монтажный спрей:		№ 3443

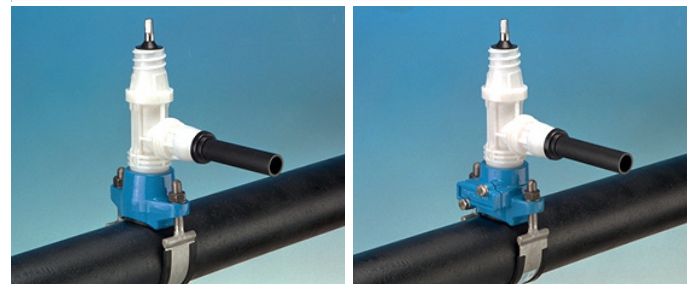


№ 3151  
№ 3150  
№ 6221F



№ для заказа	Модель	MOP (PN)	DN	Резьба	Ø ПЭ трубы	Вес
3151	Комбинированный угловой вентиль без насадок ISO	16	1"	2" - 1½"		0,85
						25 0,96
3150	Комбинированный угловой вентиль ISO с фитингом на выбор	16	1"	2" - 1½"	32	0,99
					40	1,07
					50	1,14
					63	1,28
					25	0,10
6221F	ISO-фитинг (насадка) системы «вставить-зафиксировать» с плоским уплотнением			1½"	32	0,13
					40	0,22
					50	0,29
					63	0,41

## Пример использования



**E. Hawle Armaturenwerke GmbH** 4840 Vöcklabruck - Austria - Wagrainstraße 13  
Tel.: +43 (0) 7672 72576 0 - Fax: +43 (0) 7672 78464 - E-Mail: hawle@hawle.at - www.hawle.com

**J 8/3**

# ВРЕЗНОЙ ХОМУТ СИСТЕМЫ HAWLINGER

## из высокопрочного чугуна



### Особенности модели

- Прочная и простая конструкция
- В открытом положении: гладкий проходной канал
- Запорный элемент за пределами области давления
- Открытие и закрытие посредством поворота шпинделя на 180 град.
- Отвод с внутренней резьбой в 1", 1¼" и 1½" для всех типов и размеров
- Поставляется с пластиковым ключом
- **№ 2402 и № 2300**  
 Внутренняя резьба 1" Ø трубы макс. 24  
 Внутренняя резьба 1¼" Ø трубы макс. 24  
 Внутренняя резьба 1½" Ø трубы макс. 35

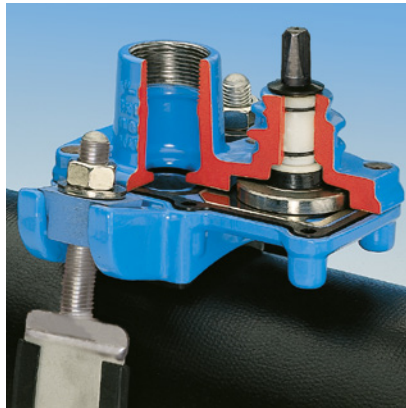
### Материал | Технические особенности

- **Корпус** из высокопрочного чугуна, с эпоксидным покрытием
- **Эксцентриковый диск и запорная пластина** из нержавеющей стали
- **Хомут** из нержавеющей стали для № 2402
- **Уплотнения** из эластомера

### Комплектующие

- Подходящие аксессуары:** см. страницу J 1/2
- Штоки:** фикс. длины № 9101  
 телескопич. № 9601
- Коверы:** фикс. длины № 1550, 1650  
 телескопич. № 1850, 1851K
- Удлинитель штока:** № 7820
- Сверильный аппарат:** № 5800, № 5805

### № 2402



### № 2300



### № 2200



№ для заказа	Модель	MOP (PN)	Внутренняя резьба ISO 228	Номин. внутр. диаметр / DN						
				80	100	125	150	200	250	300
2402	Универсальный хомут Hawlinger для чугунных, стальных и асбестоцементных труб	16	1"							
			1¼"							
			1½"							

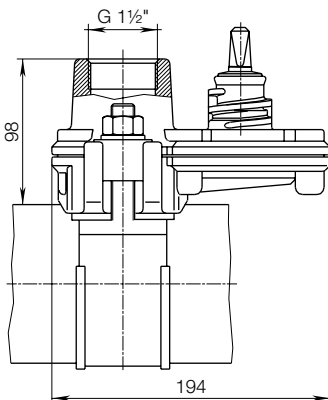
  

№ для заказа	Модель	MOP (PN)	Внутренняя резьба ISO 228	Ø трубы		
				90	110	160
2300	Врезной хомут НАКУ с насадкой Hawlinger для ПЭ и ПВХ труб	16	1"			
			1¼"			
			1½"			

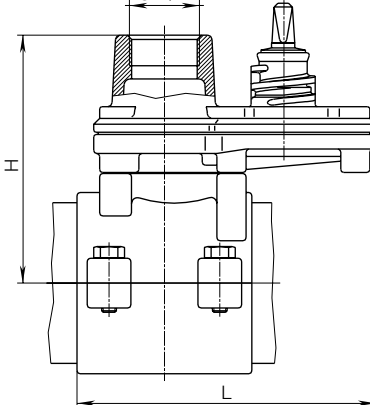
№ для заказа	Модель	MOP (PN)	Внутренняя резьба ISO 228	Внешняя резьба EN 10226-1	
				1½"	2"
2200	Насадка Hawlinger Используется с врезным хомутом	16	1½"		

### № 2402



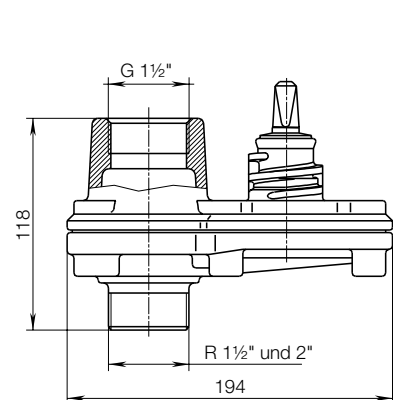
DN	Вес	DN	Вес
80	6,20	200	6,50
100	6,20	250	6,60
125	6,30	300	6,80
150	6,40		

### № 2300



DN	Ø трубы	L	H	Вес
80	90	194	146	7,00
100	110	194	160	7,40
150	160	194	188	9,00

### № 2200



### Насадка Hawlinger

- G 1½" Ø трубы макс. 28  
 G 2" Ø трубы макс. 35  
 Вес: 4,70

J 8/4



**E. Hawle Armaturenwerke GmbH** 4840 Vöcklabruck - Austria - Wagrain Straße 13  
 Tel.: +43 (0) 7672 72576 0 - Fax: +43 (0) 7672 78464 - E-Mail: hawle@hawle.at - www.hawle.com

# ВЕНТИЛЬ С СИСТЕМОЙ АВТОМАТИЧЕСКОГО ОПОРОЖНЕНИЯ ДЛЯ ДОМОВОГО ВВОДА из высокопрочного чугуна



## Особенности модели

- Упругозапирающийся вентиль для домового ввода с оптимальными гидравлическими характеристиками канала
- Пригодный для опорожнения трубопроводов, подверженных замерзанию, например, для трубопроводов системы орошения и т.п.; При бесколдезной установке следует обеспечить достаточный сток воды (например, водопоглощающая прокладка)
- Система уплотнений (защита от давления воды): автоматическое опорожнение с защитой от давления воды выполняется только при полном закрытии вентиля. При полном или частичном открытии вентиля отверстие для опорожнения остается полностью закрытым. НЕ пригоден для установки в местах с уровнем грунтовых вод, расположенным выше отверстия для опорожнения
- Внутренняя резьба оснащена специальным кольцом для защиты от коррозии

**Стандартное исполнение:** без штурвала и штока

**Специальное исполнение:** по запросу

## Материал | Технические особенности

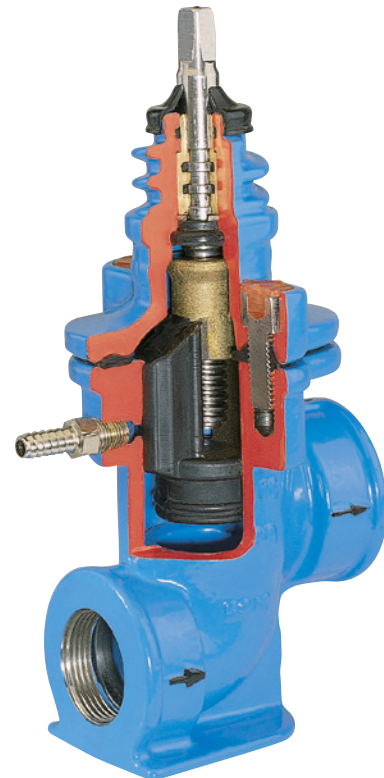
- **Золотник** из латуни, покрыт вулканизированным эластомером
- **Наконечник для дренажного шланга** из латуни, хромированный

## Комплектующие

**Подходящие аксессуары:** см. страницу J 1/2

Штурвал:		№ 7800
Штоки:	фикс. длины	№ 9101
	телескопич.	№ 9601
Коверы:	фикс. длины	№ 1550, 1650
	телескопич.	№ 1850, 1851K
Удлинитель штока:		№ 7820
Наконечник штока:		№ 2156, № 2157, № 2158

№ 2491



№ для заказа	Модель	MOP (PN)	Номин. внутр. диаметр/DN				
			¾"	1"	1¼"	1½"	2"
2491	с резьбовым отводом с двух сторон и устройством автоматического опорожнения	16					



**E. Hawle Armaturenwerke GmbH** 4840 Vöcklabruck - Austria - Wagrainstraße 13  
Tel.: +43 (0) 7672 72576 0 - Fax: +43 (0) 7672 78464 - E-Mail: hawle@hawle.at - www.hawle.com

**J 8/5**

# ВЕНТИЛЬ С СИСТЕМОЙ АВТОМАТИЧЕСКОГО ОПОРОЖНЕНИЯ ДЛЯ ДОМОВОГО ВВОДА из высокопрочного чугуна

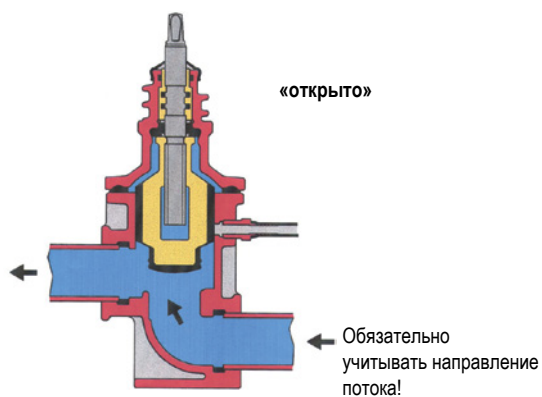
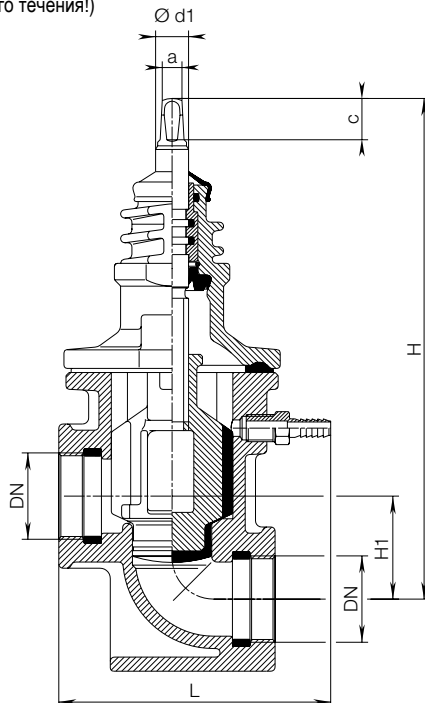


## № 2491

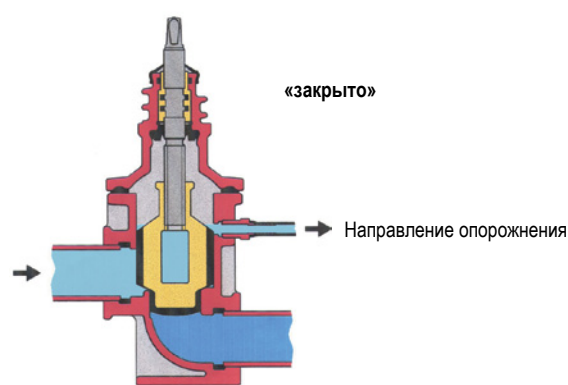
с резьбовым отводом и устройством автоматического опорожнения системы

Соблюдать направление монтажа (стрелка). Опорожнение системы только в полностью закрытом положении;

При установке наблюдать за тем, чтобы отверстие для опорожнения не находилось ниже уровня грунтовых вод и не было залито при колодезной установке; (отверстие для опорожнения не имеет клапана обратного течения!)



Макс. крутящий момент при открытии 40 Нм



Макс. крутящий момент при закрытии 40 Нм

DN внутренняя резьба (ISO 228)	Вентиль			Шпindelь			Вес
	L	H	H1	a	c	Ø d1	
¾"	115	207	41	10,3	20	16	2,40
1"	115	207	41				2,30
1¼"	130	243	50				3,90
1½"	130	243	50				4,00
2"	140	243	50				4,50

J 8/6



**E. Hawle Armaturenwerke GmbH** 4840 Vöcklabruck - Austria - Wagrainер Straße 13  
Tel.: +43 (0) 7672 72576 0 - Fax: +43 (0) 7672 78464 - E-Mail: hawle@hawle.at - www.hawle.com

# МОНТАЖНЫЙ КОМПЛЕКТ ДЛЯ ВОДОМЕРА



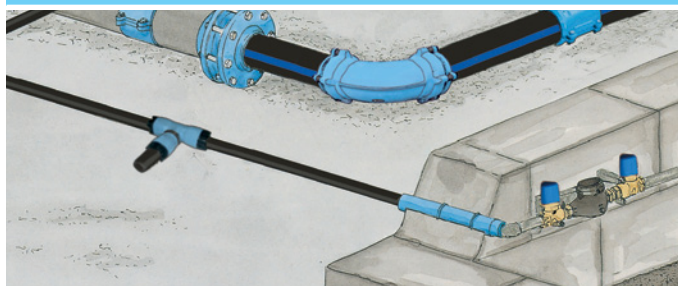
## Особенности модели

- Прочное исполнение, со встроенным клапаном обратного течения
- Легкий монтаж и демонтаж водомера благодаря компенсации длины (водомер не входит в объем поставки)
- Для холодной воды до 30°
- Заземление с помощью монтажной плиты
- № для заказа 2963 с опорожнением со стороны водопроводной сети дома
- DN 1", 1¼" и 1½" поставляется с вставкой вместо счетчика (№ 2963, 2960)

## Материал | Технические особенности

- Корпус задвижки из латуни
- Монтажная плита из алюминия (включая крепежные детали для монтажного комплекта водомера) № 2931, 2963, 2964 с порошковым покрытием
- Штурвал:  
№ 2931, 2963, 2964 из ПОМ  
№ 2930, 2960 из стали

## Пример использования



№ 2930

№ 2931

№ 2960

№ 2963

№ 2964



Вставка вместо счетчика



Вставка вместо счетчика



Вставка вместо счетчика



Вставка вместо счетчика



Вставка вместо счетчика

№ для заказа	МОР (PN)	DN	Соединение задвижки	Коэффициент пропускной способности м³/ч при 1 бар Δ p	для водомера EN 15154-1
2930	16	1½"	2 внутренние резьбы G 1½" ISO 228 без вставки вместо счетчика	32,1	20 м³/ч
2931		1"	2 внутренние резьбы G 1" ISO 228 (№ 2963) без вставки вместо счетчика	11,4	3 (5) м³/ч - / 7 (10) м³/ч
		1¼"	2 внешние резьбы R 1¼" EN 10226 (№ 2963) без вставки вместо счетчика	11,4	3 (5) м³/ч - / 7 (10) м³/ч
2960		1½"	2 внутренние резьбы G 1½" ISO 228	32,1	20 м³/ч
		2"	2 внутренние резьбы G 2" ISO 228 без вставки вместо счетчика	47,2	20 м³/ч
2963		1"	2 внутренние резьбы G 1" ISO 228	11,4	3 (5) м³/ч - / 7 (10) м³/ч
		1¼"	2 внешние резьбы R 1¼" EN 10226	11,4	3 (5) м³/ч - / 7 (10) м³/ч
2964		1"	1 ZAK 34 муфтовое соединение, 1 внутренняя резьба G 1" ISO 228	11,4	3 (5) м³/ч - / 7 (10) м³/ч

Специальные исполнения: \*DN 1¼" с внутренней резьбой G 1¼" ISO 228



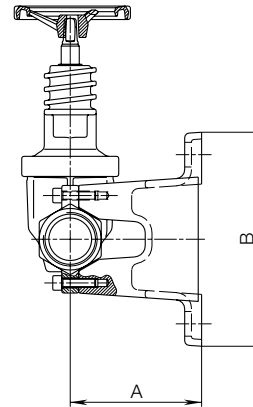
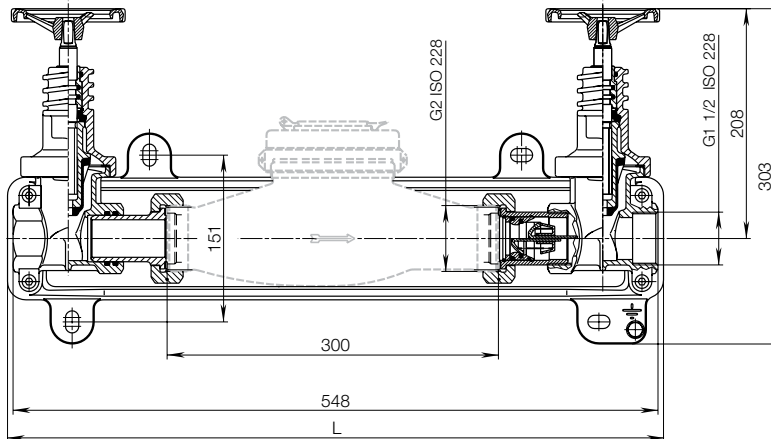
**E. Hawle Armaturenwerke GmbH** 4840 Vöcklabruck - Austria - Wagrainstraße 13  
Tel.: +43 (0) 7672 72576 0 - Fax: +43 (0) 7672 78464 - E-Mail: hawle@hawle.at - www.hawle.com

**J 9/1**

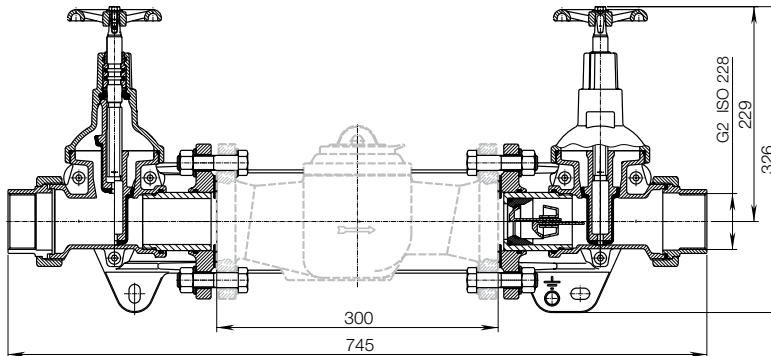
# МОНТАЖНЫЙ КОМПЛЕКТ ДЛЯ ВОДОМЕРА



## № 2960 DN 1½"

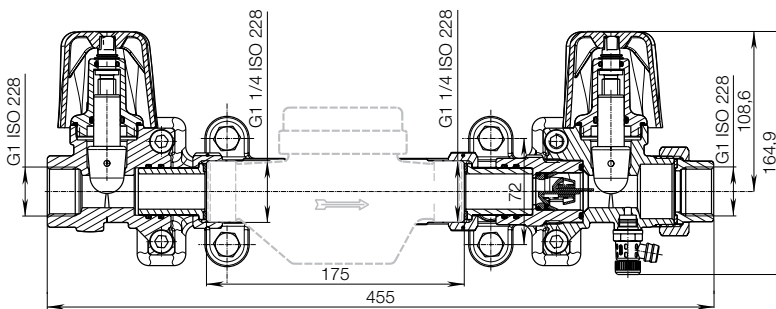


## № 2960 DN 2"

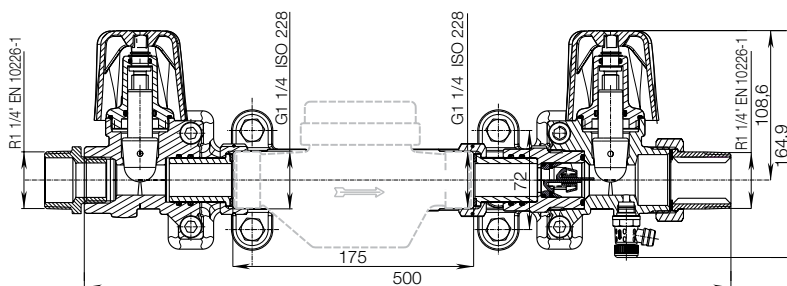


DN	Соединение счетчика	A	Монтажная плита		Вес
			L	B	
1"	1¼"	90	300	100	5,20
1¼"	1¼"	90	300	100	5,40
1½"	2"	115	590	190	12,30
2"	Фланец DN 50	115	590	190	20,00

## № 2963 DN 1"



## № 2963 DN 1¼"



J 9/2



**E. Hawle Armaturenwerke GmbH** 4840 Vöcklabruck - Austria - Wagrainstraße 13  
Tel.: +43 (0) 7672 72576 0 - Fax: +43 (0) 7672 78464 - E-Mail: hawle@hawle.at - www.hawle.com



Страница  
К 2

## Hawle-FIT

Фитинги для ПЭ труб  
Инструкция по монтажу и демонтажу

Страница К 2/1  
Страница К 2/2



Страница  
К 3

## ISO фитинг для труб

Фитинги для ПЭ труб  
Фитинги ISO. Инструкция по монтажу и демонтажу  
Фитинги «вставить-зафиксировать» ZAK

Страница К 3/1  
Страница К 3/2  
Страница L 5/1

Страница  
К 4

## Фитинги ISO

с наружной и внутренней резьбой

## Фитинги ISO. Муфта

«ПЭ труба - стальная труба»

Страница К 4/1

Страница К 4/2  
Страница К 5/1



Страница  
К 5

## Фитинги ISO. Колено

Поворотное колено ZAK 90°  
Колено ZAK 90°

Страница К 5/1  
Страница L 5/2  
Страница L 5/2



Страница  
К 6

## Фитинги ISO. Тройник

## Фитинги ISO

Фитинг для ребристого патрубка, заглушка

Страница К 6/1

Страница К 6/2



Страница  
К 7

## Ребристый патрубок Hawle

Ребристый патрубок ZAK

Страница К 7/1  
Страница L 5/4

Страница  
К 8

## Фитинг KSR (защитная труба для кабеля)

Муфта KSR  
Заглушка KSR

Страница К 8/1  
Страница К 8/2  
Страница К 8/2



## Аксессуары

Опорная втулка  
Вставная трубка

Страница M 6/2  
Страница M 7/4

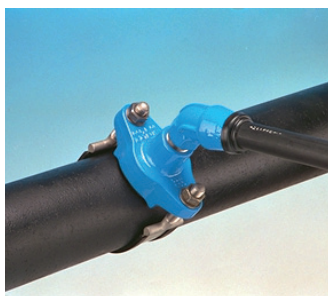
## Запасные части

Уплотнительное кольцо круглого сечения ISO фитинга      Страница P 4/2  
Зажим ISO фитинга      Страница P 4/1  
Корундовый зажим ISO фитинга      Страница P 4/2

## Инструменты

Труборезка      Страница Q 4/1  
Фреза для снятия фаски      Страница Q 4/1  
Зажимные клещи      Страница Q 4/1  
Съемники      Страница Q 4/2

## Примеры использования



**K 1/2**



**E. Hawle Armaturenwerke GmbH** 4840 Vöcklabruck - Austria - Wagrainer Straße 13  
Tel.: +43 (0) 7672 72576 0 - Fax: +43 (0) 7672 78464 - E-Mail: hawle@hawle.at - www.hawle.com

# HAWLE-FIT

## Фитинги для труб из ПЭ



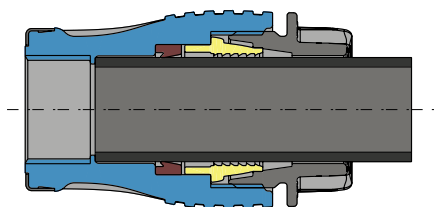
### Особенности модели

- Для труб из ПЭ согласно EN 12201-2, DIN 8074, до PN 16
- Поколение фитингов HAWLE-FIT разработано для соединения ПЭ труб с внешним диаметром от d 25 до d 63 и для рабочего давления до PN 16
- HAWLE-FIT предназначен для использования в хозяйственно-питьевых трубопроводах с температурой среды до 30° C
- Монтаж и демонтаж прост и понятен. Специальные инструменты не требуются
- Использование высококачественных полимерных материалов позволяет обеспечить продолжительный срок эксплуатации HAWLE-FIT. Благодаря уникальной конструкции стяжная гайка, являющаяся исполнительным элементом, имеет очень прочное исполнение
- Специальное зажимное зубчатое зацепление (не сплошной желобок) уменьшает концентрацию напряжений на трубе. Это позволяет значительно увеличить срок эксплуатации трубного соединения
- Усиливающее кольцо из нержавеющей стали увеличивает прочность фитинга с отводами с внутренней резьбой

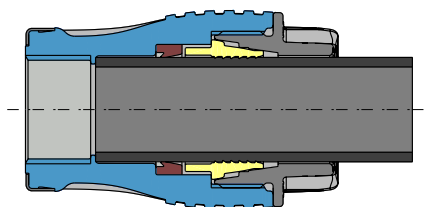


### Материал | Технические особенности

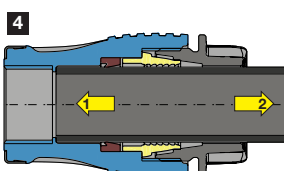
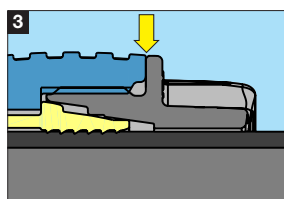
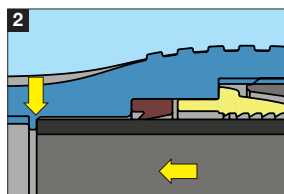
- **Корпус** из высококачественных полимерных материалов
- **Затяжки и стяжные гайки** из POM
- **Уплотнение** из эластомера



Стяжная гайка не затянута



Стяжная гайка затянута до упора



- Фитинг HAWLE-FIT поставляется готовым к монтажу; по этому демонтаж перед вводом трубы не требуется! Фитинг готов к использованию сразу после распаковки (рис. 1).
- Фитинг HAWLE-FIT можно монтировать без предварительного среза концов труб. Это позволяет экономить время и деньги (рис. 2/3).
- Перед монтажом внутренняя затяжка не затянута. Благодаря этому необходимы лишь незначительные усилия для ввода трубы.
- Конструкция фитинга HAWLE-FIT позволяет осуществлять демонтаж трубы. При этом нет необходимости в полной разборке фитинга. Ослабляется стяжная гайка (рис. 4), труба освобождается от давления (1) и извлекается (2).

\* ПЭ 80: SDR 7,4 - SDR 17,6  
ПЭ 100: SDR 11  
ПЭ 100: SDR 17 (только при использовании опорной втулки № 6031 выполняются требования стандарта)



**E. Hawle Armaturenwerke GmbH** 4840 Vöcklabruck - Austria - Wagrainstraße 13  
Tel.: +43 (0) 7672 72576 0 - Fax: +43 (0) 7672 78464 - E-Mail: hawle@hawle.at - www.hawle.com

**K 2/1**

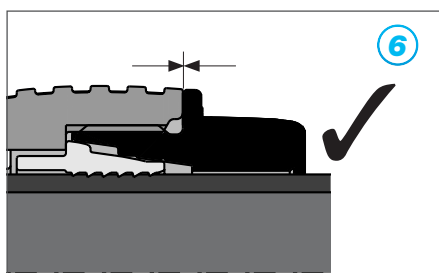
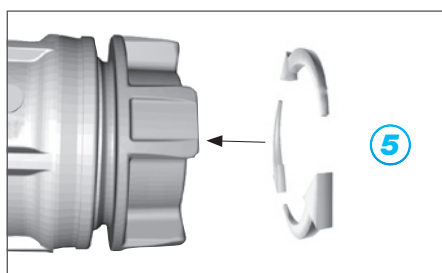
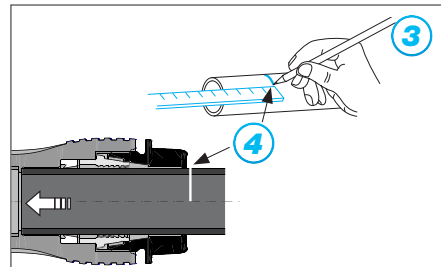
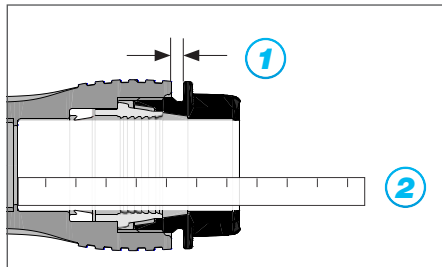
# HAWLE-FIT

## Монтаж и демонтаж



- Инструкция по монтажу фитингов / задвижек
- Для ПЭ труб  $\varnothing d 25 - d 63$  до PN 16

### ИНСТРУКЦИЯ ПО МОНТАЖУ HAWLE-FIT

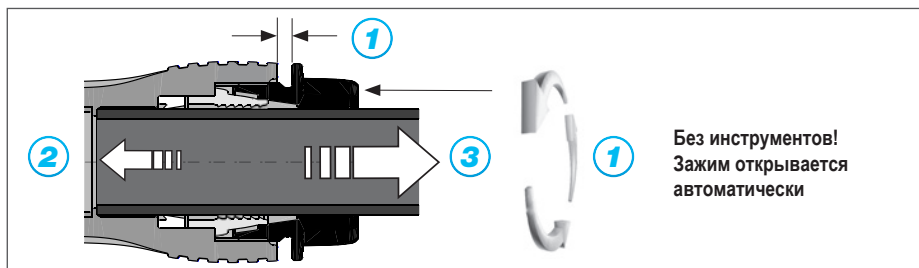


при низком давлении с опорной втулкой



Для труб из ПЭ SDR 17 мы рекомендуем использовать опорную втулку № 6031

### ДЕМОНТАЖ HAWLE-FIT



K 2/2



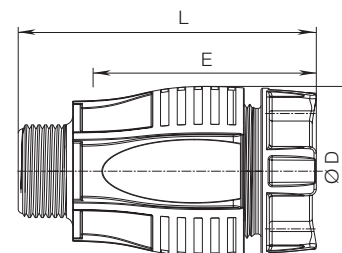
E. Hawle Armaturenwerke GmbH 4840 Vöcklabruck - Austria - Wagrainstraße 13  
Tel.: +43 (0) 7672 72576 0 - Fax: +43 (0) 7672 78464 - E-Mail: hawle@hawle.at - www.hawle.com

### Особенность модели

- С наружной резьбой согласно EN 10226-1

№ для заказа	Ø трубы	Резьба	MOP (PN)	L	E	ØD	Вес
6120HF	25	¾"	16	98	74	54	0,09
	32	1"		107	80	61	0,12
	40	1 ¼"		117	81	75	0,21
	50	1 ½"		133	103	90	0,31
	63	2"		149	115	105	0,45

### с наружной резьбой № 6120HF

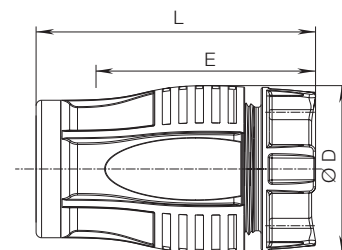


### Особенность модели

- С внутренней резьбой согласно ISO 228

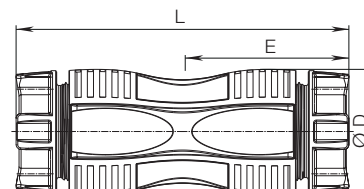
№ для заказа	Ø трубы	Резьба	MOP (PN)	L	E	ØD	Вес
6220HF	25	¾"	16	93	74	54	0,10
	32	1"		102	80	61	0,14
	40	1 ¼"		117	81	75	0,23
	50	1 ½"		131	103	90	0,34
	63	2"		149	115	105	0,48

### с внутренней резьбой № 6220HF



№ для заказа	Ø трубы	MOP (PN)	L	E	ØD	Вес
6320HF	25	16	151	74	54	0,16
	32		163	80	61	0,22
	40		182	81	75	0,37
	50		208	103	90	0,54
	63		234	115	105	0,80

### Муфта № 6320HF

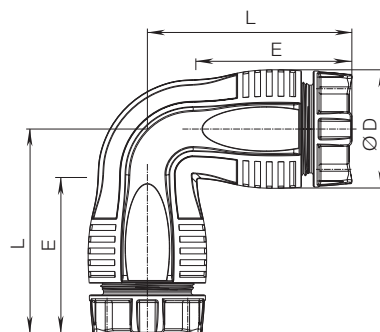


# HAWLE-FIT

Фитинги для труб из ПЭ

№ для заказа	Ø трубы	MOP (PN)	L	E	ØD	Вес	
6420HF	25	16	94	74	54	0,18	
	32		105	80	61	0,26	
	40		121	81	75	0,43	
	50		136	103	90	0,63	
	63		159	115	105	0,91	

## Колено 90° № 6420HF

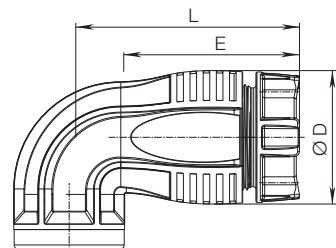


### Особенность модели

- С внутренней резьбой согласно ISO 228

№ для заказа	Ø трубы	Резьба	MOP (PN)	L	E	ØD	Вес	
6430HF	25	¾"	16	94	74	54	0,12	
	32	1"		105	80	61	0,18	
	40	1 ¼"		121	81	75	0,28	
	50	1 ½"		137	103	90	0,44	
	63	2"		159	115	105	0,62	

## Колено 90° и внутренняя резьба № 6430HF

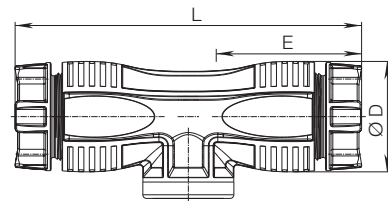


### Особенность модели

- С внутренней резьбой согласно ISO 228

№ для заказа	Ø трубы	Резьба	MOP (PN)	L	E	ØD	Вес	
6520HF	25	¾"	16	173	74	54	0,20	
	32	1"		191	80	61	0,27	
	40	1 ¼"		214	81	75	0,44	
	50	1 ½"		240	103	90	0,65	
	63	2"		291	115	105	0,99	

## Тройник с резьбовым отводом № 6520HF



K 2/4



**E. Hawle Armaturenwerke GmbH** 4840 Vöcklabruck - Austria - Wagrainstraße 13  
Tel.: +43 (0) 7672 72576 0 - Fax: +43 (0) 7672 78464 - E-Mail: hawle@hawle.at - www.hawle.com

# ISO ФИТИНГ ДЛЯ ТРУБ

## Фитинги для труб из ПЭ

hawle

### Особенности модели

- Для труб из ПЭ согласно EN 12201-2, DIN 8074, до PN 16
- HAWLE фитинг системы ISO представляет собой идеальное штекерное соединение для труб из мягкого или твердого полиэтилена
- Фитинг ISO предназначен для использования в хозяйственно-питьевых трубопроводах с температурой среды до 30° C
- Герметизация и захват выполняются только на внешнем диаметре трубы, поэтому один фитинг подходит для всех ступеней давлений до PN 16
- Принцип действия ISO фитинга прост и понятен. Благодаря предварительному натяжению уплотнительное кольцо круглого сечения из высокоэластичного эластомера обеспечивает герметичность даже при давлении, близком к атмосферному
- При увеличении давления в трубопроводе и/или натяжении трубы уплотнение и затяжка вдавливаются в коническую камеру, что повышает их эффективность
- Соединение эластично, фитинг можно свободно вращать на трубе при ослаблении зажима даже в смонтированном состоянии, в случае необходимости фитинг можно демонтировать. Монтаж прост и не занимает много времени
- Это исполнение хорошо зарекомендовало себя за десятилетия использования в водопроводных сооружениях, оно применяется в трубопроводах всех давлений до PN 16 (включая вакуумные, с опорной втулкой)
- Внутренняя резьба фитингов из POM усилена кольцом из нержавеющей стали
- Все чугунные фитинги с внутренней резьбой оснащены кольцом для защиты от коррозии
- У чугунных фитингов с внешней резьбой после монтажа открытые витки резьбы следует защитить от коррозии в общеустановленном порядке

### Материал | Технические особенности

- **Корпус** из POM или из высокопрочного чугуна, с эпоксидным покрытием
- **Затяжка** из POM
- **Уплотнение в виде кольца круглого сечения** из эластомера

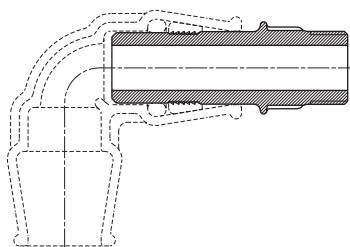
### Комплектующие

#### Подходящие аксессуары:

Фреза для снятия фаски: № 6000

Съемники: № 6010

Опорные втулки: № 6031



#### Вставная трубка

из POM

с внешней резьбой с одной стороны, каждый фитинг может с помощью вставной трубки быть модифицирован в патрубковый фитинг с внешней резьбой; (см. страницу M 7/4)

### из высокопрочного чугуна

с эпоксидным покрытием



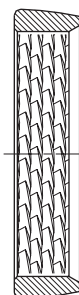
### из POM



Все ISO фитинги поставляются также в исполнении для ПВХ труб со специальным зажимом

«Корунд» за дополнительную плату!

(Информацию о специальном зажиме см. на странице P 4/2)



Зажим «Стандарт»  
зацепление обработка  
вихревым методом



Специальный  
зажим  
«Корунд»



E. Hawle Armaturenwerke GmbH 4840 Vöcklabruck - Austria - Wagrainstraße 13  
Tel.: +43 (0) 7672 72576 0 - Fax: +43 (0) 7672 78464 - E-Mail: hawle@hawle.at - www.hawle.com

K 3/1

# ИНСТРУКЦИЯ

ISO фитинг для труб. Инструкция по монтажу и демонтажу



## МОНТАЖ - для газа всегда новый фитинг

**1**

**2**

Труборезка № 6050

**3**

Фреза для снятия фаски № 6000

**4**

Опорная втулка № 6031  
для безнапорных и вакуумных  
трубопроводов Внимание: не снимать фаску  
с трубы

**5**

**6**

**7**

БЕЗ  
МАСЛА!

Смочить водой или  
смазкой (см. М 7/2)

**8**

**9**

**10**

**11** ПРОВЕРКА ДАВЛЕНИЕМ уложенного трубопровода (траншею не засыпать)

## ДЕМОНТАЖ

**1**

Съемники № 6010

**2**

Затяжка № 6932 для ПЭ труб  
Затяжка № 6931 для ПВХ труб

**3**

Уплотнительное кольцо круглого  
сечения № 6940

**4**

**5** МОНТАЖ

макс. момент затяжки при уплотнении в общеустановленном порядке:

1/2"	3/4"	1"	1 1/4"	1 1/2"	2"
20 Nm	25 Nm	40 Nm	42 Nm	42 Nm	45 Nm

**K 3/2**



**E. Hawle Armaturenwerke GmbH** 4840 Vöcklabruck - Austria - Wagrainер Straße 13  
Tel.: +43 (0) 7672 72576 0 - Fax: +43 (0) 7672 78464 - E-Mail: hawle@hawle.at - www.hawle.com



# ФИТИНГИ ISO

с наружной и внутренней резьбой



## Особенность модели

- С наружной резьбой согласно EN 10226-1

№ для заказа	Ø трубы	Резьба	MOP (PN)	L	E	ØD	Вес
6100	20	1/2"	16	68	48	39	0,16
	25	3/4"		82	58	44	0,25
	32	1"		95	70	53	0,35
	40	1 1/4"		112	84	65	0,63
	50	1 1/2"		130	101	76	0,90
	63	2"		148	114	94	1,45
6120	20	1/2"	16	68	48	39	0,04
	25	3/4"		82	58	43	0,06
	32	1"		95	70	53	0,10
	40	1 1/4"		110	82	72	0,24
	50	1 1/2"		126	99	83	0,27
	63	2"		144	110	99	0,44
6110	25	1"	16	83,5	58,5	50	0,28
	32	1 1/4"		96	70	53	0,39
	32	2"		112	70	62	0,63
	40	1"		112	84	65	0,65
	40	1 1/2"		112	84	65	0,64
	40	2"		113	84	65	0,72
	50	1 1/4"		130	101	76	0,90
	50	2"		130	101	76	0,95
	63	1 1/4"		148	114	93	1,50
	63	1 1/2"		148	114	93	1,45
	75	2"		152	109	111	2,41
6130	20	3/4"	16	68	48	39	0,05
	25	1"		82	58	43	0,06
	32	2"		102	70	65	0,13
	40	2"		110	82	72	0,24

## Особенность модели

- С внутренней резьбой согласно ISO 228

№ для заказа	Ø трубы	Резьба	MOP (PN)	L	E	ØD	Вес
6200	20	1/2"	16	65	48	45	0,16
	25	3/4"		76	58	50	0,24
	32	1"		91	70	55	0,42
	40	1 1/4"		108	84	65	0,70
	50	1 1/2"		125	99	76	1,00
	63	2"		144	110	94	1,70
	75	2 1/2"		144	110	110	3,20
90	3"	144	110	126	3,60		
6220	20	1/2"	16	66	47	39	0,06
	25	3/4"		76	58	44	0,08
	32	1"		91	70	53	0,12
	40	1 1/4"		109	82	72	0,23
	50	1 1/2"		127	99	83	0,34
	63	2"		135	108	103	0,47
6210	32	1 1/4"	16	96	70	65	0,57
	50	1 1/4"		125	99	76	1,10
	90	2"		144	110	126	4,00
6230	32	1/2"	16	89	70	53	0,12
		3/4"		91	70	53	0,11
	40	1"		108	82	55	0,25
	50	2"		108	82	80	0,31
		2"		125	99	80	0,36

## Наружная резьба

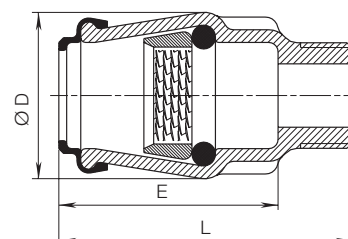
№ 6100 из высокопрочного чугуна

№ 6120 из POM

Наружная резьба, специальные размеры

№ 6110 из высокопрочного чугуна

№ 6130 из POM



## Внутренняя резьба

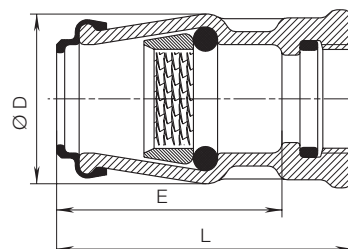
№ 6200 из высокопрочного чугуна

№ 6220 из POM

Внутренняя резьба, специальные размеры

№ 6210 из высокопрочного чугуна

№ 6230 из POM



E. Hawle Armaturenwerke GmbH 4840 Vöcklabruck - Austria - Wagrainstraße 13  
Tel.: +43 (0) 7672 72576 0 - Fax: +43 (0) 7672 78464 - E-Mail: hawle@hawle.at - www.hawle.com

K 4/1

# ФИТИНГИ ISO

## Муфта



№ для заказа	Ø трубы	МОР (PN)	L	E	ØD	Вес
6300	20	16	99	48	39	0,26
	25		120	58	44	0,35
	32		144	70	53	0,65
	40		172	84	65	0,97
	50		206	101	76	1,45
	63		232	114	94	2,70
	75		221	109	106	3,20
90	195	109	126	4,70		

№ для заказа	Ø трубы	МОР (PN)	L	E	ØD	Вес
6320	20	16	99	48	39	0,07
	25		121	58	43	0,10
	32		145	70	53	0,15
	40		164	82	72	0,35
	50		200	99	83	0,57
	63		224	110	99	0,71

№ для заказа	Ø трубы	МОР (PN)	L	E	ØD	Вес
6301	32	16	172	86	70	1,10
	40		207	103	79	1,90
	50		216	108	90	2,10
	63		238	119	103	3,20

при использовании в качестве «надвижной муфты» - внимание: без упора

№ для заказа	Ø трубы 1	Ø трубы 2	МОР (PN)	L	E	E1	ØD	Вес
6310	25	20	16	110	58	48	43	0,33
	32	20		122	70	48	53	0,63
	32	25		135	70	58	53	0,51
	40	32		160	84	70	72	0,80
	50	32		189	100	70	76	1,70
	50	40		191	100	84	76	1,20
	63	50		224	114	101	94	1,70
	75	63		221	109	103	106	3,70
	90	75		210	100	100	126	3,30

№ для заказа	Ø трубы 1	Ø трубы 2	МОР (PN)	L	E	E1	ØD	Вес
6330	25	20	16	111	58	48	43	0,08
	32	25		134	70	58	53	0,13
	40	25		145	82	58	72	0,20
	40	32		156	82	70	72	0,25
	50	32		172	99	70	83	0,32
	50	40		182	99	84	83	0,42
	63	40		204	110	84	99	0,53
	63	50		213	110	99	99	0,60

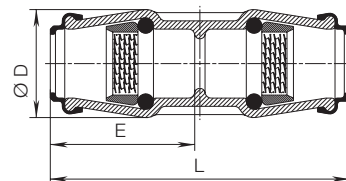
### Муфта

№ 6300

из высокопрочного чугуна

№ 6320

из ПОМ

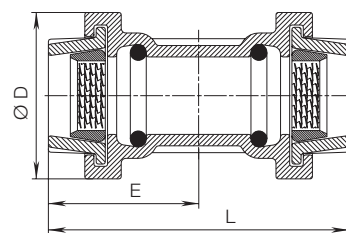


### Муфта

со съемным конусом для последующего монтажа

№ 6301

из высокопрочного чугуна



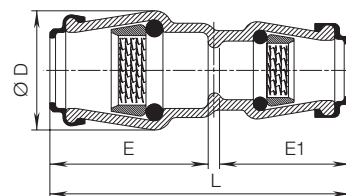
### Муфта переходная

№ 6310

из высокопрочного чугуна

№ 6330

из ПОМ



K 4/2



E. Hawle Armaturenwerke GmbH 4840 Vöcklabruck - Austria - Wagrain Straße 13  
Tel.: +43 (0) 7672 72576 0 - Fax: +43 (0) 7672 78464 - E-Mail: hawle@hawle.at - www.hawle.com

# ФИТИНГИ ISO

Муфта | колено



№ для заказа	Ø ПЭ трубы	Ø стальной трубы	MOP (PN)	L	E	E1	Ø D	Вес
6310ST	32	¾" (D 26,9)	16	132	70	55	53	0,66
6300ST	32	1" (D 33,7)		132	70	55	60	0,76

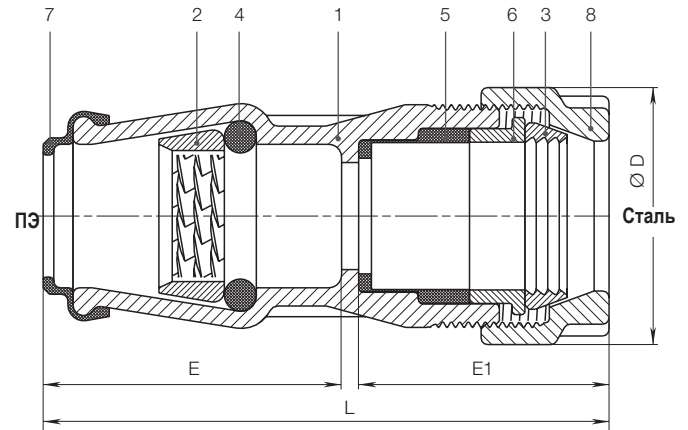
	Деталь	Материал
1/8	Корпус (1) Стяжная гайка (8)	из высокопрочного чугуна, с эпоксидным покрытием
	2	
3	Зажим - сторона стали	Закаленная сталь
4	Уплотнительное кольцо круглого сечения	Эластомер
5	Манжета	Эластомер
6	Упорное кольцо	ПОМ
7	Защитный кожух	Эластомер

Совет: стальные трубы с PE-оболочкой предварительно очистить от неё на глубину ввода в фитинг

## Муфта «ПЭ труба - стальная труба» прочная на растяжение

№ 6310ST из высокопрочного чугуна

№ 6300ST из высокопрочного чугуна



№ для заказа	Ø трубы	MOP (PN)	L	E	Ø D	Вес
6400	20	16	58	48	39	0,30
	25		72	58	44	0,45
	32		87	70	53	0,80
	40		104	84	65	1,20
	50		141	101	76	1,90
	63		163	114	94	3,15

№ для заказа	Ø трубы	MOP (PN)	L	E	Ø D	Вес
6420	20	16	58	48	39	0,07
	25		73	58	43	0,10
	32		87	70	53	0,18
	40		104	82	72	0,37
	50		125	99	83	0,52
	63		144	110	99	0,80

№ для заказа	Ø трубы 1	Ø трубы 2	MOP (PN)	L	E	E1	Ø D	Вес
6490	32	25	16	87/71	70	58	53	0,16
	40	32		102/87	84	70	72	0,27

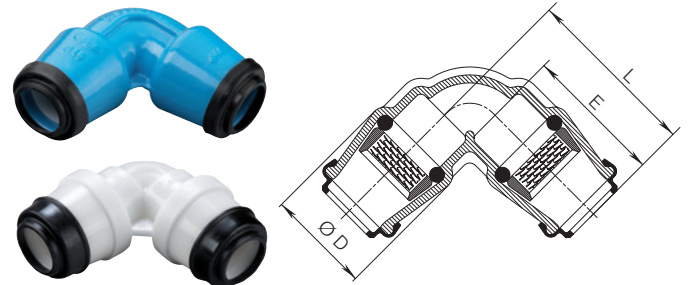
## Колено 90°

№ 6400 из высокопрочного чугуна

№ 6420 из ПОМ

Колено 90°, переходное

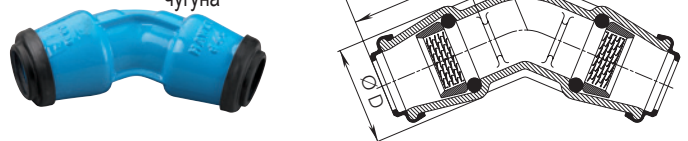
№ 6490 из ПОМ



№ для заказа	Ø трубы	MOP (PN)	L	E	Ø D	Вес
6440	40	16	95	84	65	1,20
	50		108	101	76	1,89
	63		119	114	94	2,60
	90		132	110	126	5,11

## Колено 45°

№ 6440 из высокопрочного чугуна



**E. Hawle Armaturenwerke GmbH** 4840 Vöcklabruck - Austria - Wagrainstraße 13  
Tel.: +43 (0) 7672 72576 0 - Fax: +43 (0) 7672 78464 - E-Mail: hawle@hawle.at - www.hawle.com

**K 5/1**

# ФИТИНГИ ISO

## Колено



### Особенность модели

- С внутренней резьбой согласно ISO 228

№ для заказа	Ø трубы	Резьба	MOP (PN)	L	E	ØD	Вес
6410	25	¾"	16	71	58	44	0,38
	32	1"		87	70	53	0,70
	40	1¼"		106	84	65	1,17
	50	1½"		141	101	76	1,50
	63	2"		163	114	94	2,75

№ для заказа	Ø трубы	Резьба	MOP (PN)	L	E	ØD	Вес
6430	20	½"	16	60	48	39	0,07
	25	¾"		71	58	43	0,10
	32	1"		87	70	53	0,14
	40	1¼"		103	82	72	0,28
	50	1½"		137	99	83	0,42
	63	2"		145	110	99	0,67

### Особенность модели

- С наружной резьбой согласно EN 10226-1

№ для заказа	Ø трубы	Резьба	MOP (PN)	L	E	ØD	Вес
6460	25	¾"	16	71	58	44	0,40
	32	1"		87	70	53	0,56
	40	1¼"		104	84	65	1,10
	50	1½"		141	101	76	1,70
	63	2"		163	114	94	2,52

№ для заказа	Ø трубы	Резьба	MOP (PN)	L	E	ØD	Вес
6470	25	1"	16	82	70	44	0,57
	32	1¼"		90	70	53	0,60
	32	1½"		90	70	53	0,90
	32	2"		87	70	53	0,69
	40	1½"		141	101	76	1,10

### Особенность модели

- С наружной резьбой согласно EN 10226-1

№ для заказа	Ø трубы	Резьба	MOP (PN)	L	E	ØD	Вес
6411	32	1"	16	77	70	53	0,55
	32	2"		78	70	53	0,59

### Особенность модели

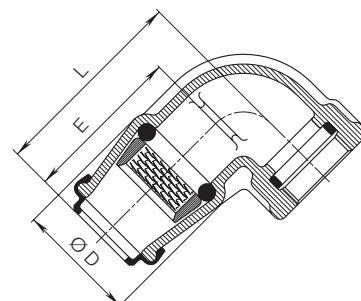
- С наружной резьбой согласно EN 10226-1
- ISO муфта 360° поворотная

№ для заказа	Ø трубы	Резьба	MOP (PN)	L	E	ØD	Вес
6462	63	1½"	16	148	105	93	2,65

### Колено 90° с внутренней резьбой

№ 6410 из высокопрочного чугуна

№ 6430 из POM

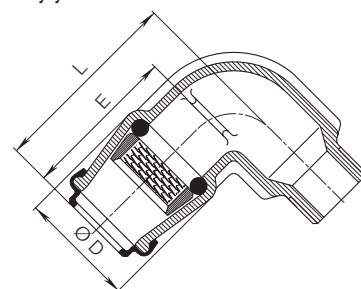


### Колено 90° с наружной резьбой

№ 6460 из высокопрочного чугуна

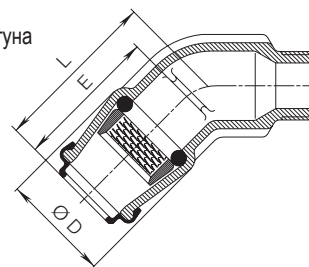
Колено 90° с наружной резьбой, переходное

№ 6470 из высокопрочного чугуна



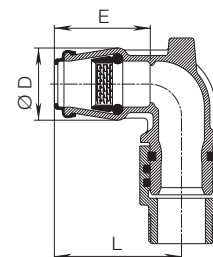
### Отвод 45° с внешней резьбой

№ 6411 из высокопрочного чугуна



### Колено 90° Вращающийся фитинг, с внешней резьбой

№ 6462 из высокопрочного чугуна



K 5/2



E. Hawle Armaturenwerke GmbH 4840 Vöcklabruck - Austria - Wagrain Straße 13  
Tel.: +43 (0) 7672 72576 0 - Fax: +43 (0) 7672 78464 - E-Mail: hawle@hawle.at - www.hawle.com

# ФИТИНГИ ISO

## Тройник



### Особенность модели

- С внутренней резьбой согласно ISO 228

№ для заказа	Ø трубы	Резьба	MOP (PN)	L	E	Вес
6501	32	1"	16	195	80	1,50
	40	1¼"		228	93	2,40
	50	1½"		235	93	2,70
	63	2"		273	105	4,10

при использовании в качестве «надвижной муфты» - внимание: без упора

### Особенность модели

- С внутренней резьбой согласно ISO 228

№ для заказа	Ø трубы	Резьба	MOP (PN)	L	E	Вес
6500	20	½"	16	114	48	0,38
	25	¾"		134	58	0,56
	32	1"		162	70	0,83
	40	1¼"		199	84	1,45
	50	1½"		239	101	2,20
	63	2"		245	114	3,90

№ для заказа	Ø трубы	Резьба	MOP (PN)	L	E	Вес
6520	20	½"	16	110	48	0,10
	25	¾"		134	58	0,13
	32	1"		163	70	0,24
	40	1¼"		193	82	0,43
	50	1½"		235	99	0,60
	63	2"		267	110	0,90

№ для заказа	Ø трубы	Резьба	MOP (PN)	L	E	Вес
6510	50	2"	16	240	101	2,40
	75	1"		258	99	5,20
	75	2"		258	99	4,75

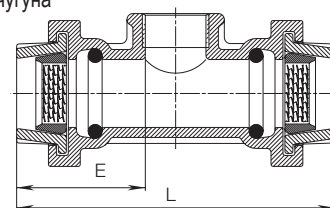
№ для заказа	Ø трубы	MOP (PN)	L	E	Вес
6530	32	16	176	70	1,00
	40		214	84	2,20
	50		250	101	3,20
	63		300	114	4,80

№ для заказа	Ø трубы	MOP (PN)	L	E	Вес
6550	25	16	144	58	0,16
	32		179	70	0,25
	40		216	82	0,57
	50		248	99	0,75
	63		297	110	1,20

№ для заказа	Ø трубы 1	Ø трубы 2	MOP (PN)	L	E	E1	Вес
6531	32	25	16	157	70	58	0,90
	40	25		185	84	58	1,50
	50	25		218	101	58	2,00
	50	32		227	89	70	2,00
	50	40		240	89	84	2,60
	63	32		251	114	70	2,70
	63	40		262	114	84	3,20
	63	50		275	114	99	3,50

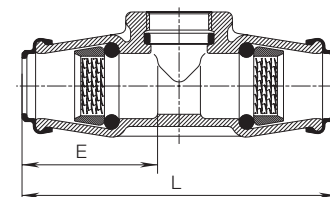
**Тройник** с резьбовым отводом, со съёмным конусом для последующего монтажа

**№ 6501** из высокопрочного чугуна



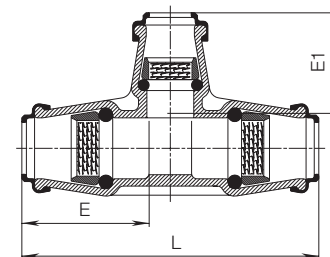
**Тройник** с резьбовым отводом  
**№ 6500** из высокопрочного чугуна  
**№ 6520** из POM

**Внутренняя резьба, специальные размеры**  
**№ 6510** из высокопрочного чугуна



**Тройник** с 3-мя раструбными муфтами  
**№ 6530** из высокопрочного чугуна  
**№ 6550** из POM

**Тройник, переходной**  
**№ 6531** из высокопрочного чугуна



**E. Hawle Armaturenwerke GmbH** 4840 Vöcklabruck - Austria - Wagrainstraße 13  
Tel.: +43 (0) 7672 72576 0 - Fax: +43 (0) 7672 78464 - E-Mail: hawle@hawle.at - www.hawle.com

**K 6/1**

# ФИТИНГИ ISO

Фитинг | Заглушка



## Особенности модели

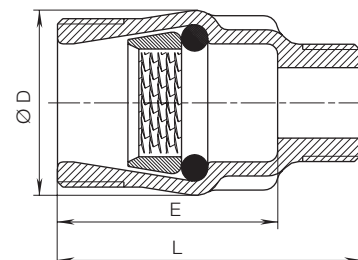
- С наружной резьбой согласно EN 10226-1
- С наружной резьбой для защитной трубы согласно EN 10226-1

№ для заказа	Ø трубы	Резьба 1	Резьба 2	МОР (PN)	L	E	ØD	Вес
6901	32	1"	1½"	16	88	63	53	0,40
	40	1¼"	2"		104	76	64,5	0,70
	50	1½"	2½"		120	91	76	1,10

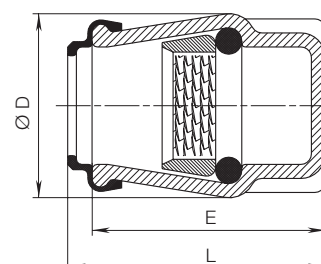
№ для заказа	Ø трубы	МОР (PN)	L	E	ØD	Вес
6223	20	16	54,5	48,5	39	0,04
	25		65,5	58,5	43	0,06
	32		75,0	70,0	53	0,09
	40		92,5	82,5	72	0,20
	50		107	101	83	0,28
	63		117	111	99	0,40

№ для заказа	DN	Резьба	L	Вес
6630	¾"	¾"	92	0,05
	1"	1"	105	0,10
	1¼"	1¼"	123	0,13
	1½"	1½"	144	0,18
	2"	2"	160	0,28
6631	1"	1½"	117	0,07
	1"	2"	126	0,12

**ФИТИНГ № 6901** для ребристого патрубка № 690 (старое исполнение) из высокопрочного чугуна



**Заглушка № 6223** из ПОМ



**K 6/2**



**E. Hawle Armaturenwerke GmbH** 4840 Vöcklabruck - Austria - Wagrainstraße 13  
Tel.: +43 (0) 7672 72576 0 - Fax: +43 (0) 7672 78464 - E-Mail: hawle@hawle.at - www.hawle.com

# ФИТИНГИ ISO

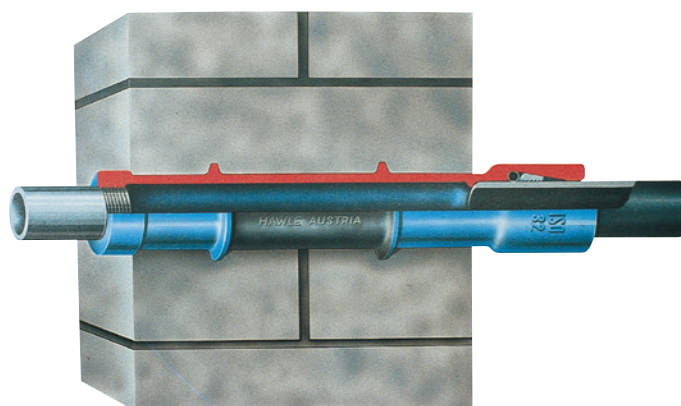
## Рёбристый патрубок Hawle



### Особенности модели

- Благодаря использованию этого рёбристого патрубка пластмассовая труба подводится только до наружной стены
- На участке кирпичной стены чугунный корпус снабжен рёбрами и не имеет покрытия, что обеспечивает отличное соединение со стеной
- Цилиндрическая поверхность ISO муфты за пределами стены дома позволяет установить дополнительный защитный кожух из ПЭ трубы
- Со стороны внутреннего конца возможно исполнение с дополнительной внешней резьбой для монтажа защитного кожуха для пересечения емкостей и т.д.

### Рёбристый патрубок Hawle № 6990 из высокопрочного чугуна



### Материал | Технические особенности

- Корпус из высокопрочного чугуна, с эпоксидным покрытием
- Уплотнения из эластомера

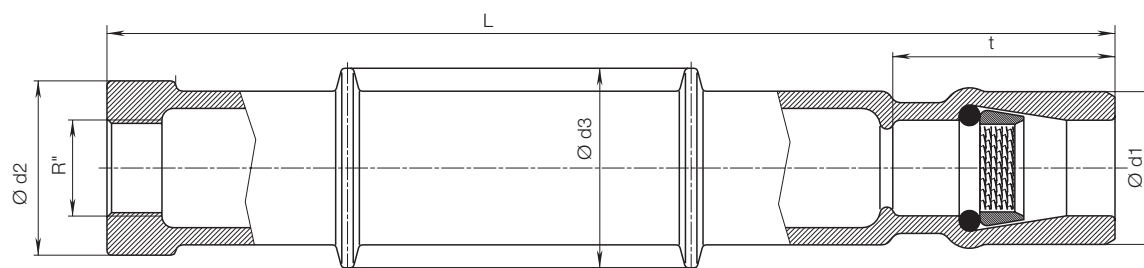
Ø трубы	Ø d1*	R" ISO 228	Ø d2** ISO 228	t	L	Ø d3	Вес
32	56	1"	R 2"	75	440	80	4,65
40	66,5	1¼"	R 2½"	90	440	87	5,40
50	80	1½"	R 2½"	105	440	87	5,70
63	97	2"	R 3"	510	470	95	8,40

\* Может быть надвинута дополнительная опорная труба

\*\* По желанию поставляется с наружной резьбой (герметичен)

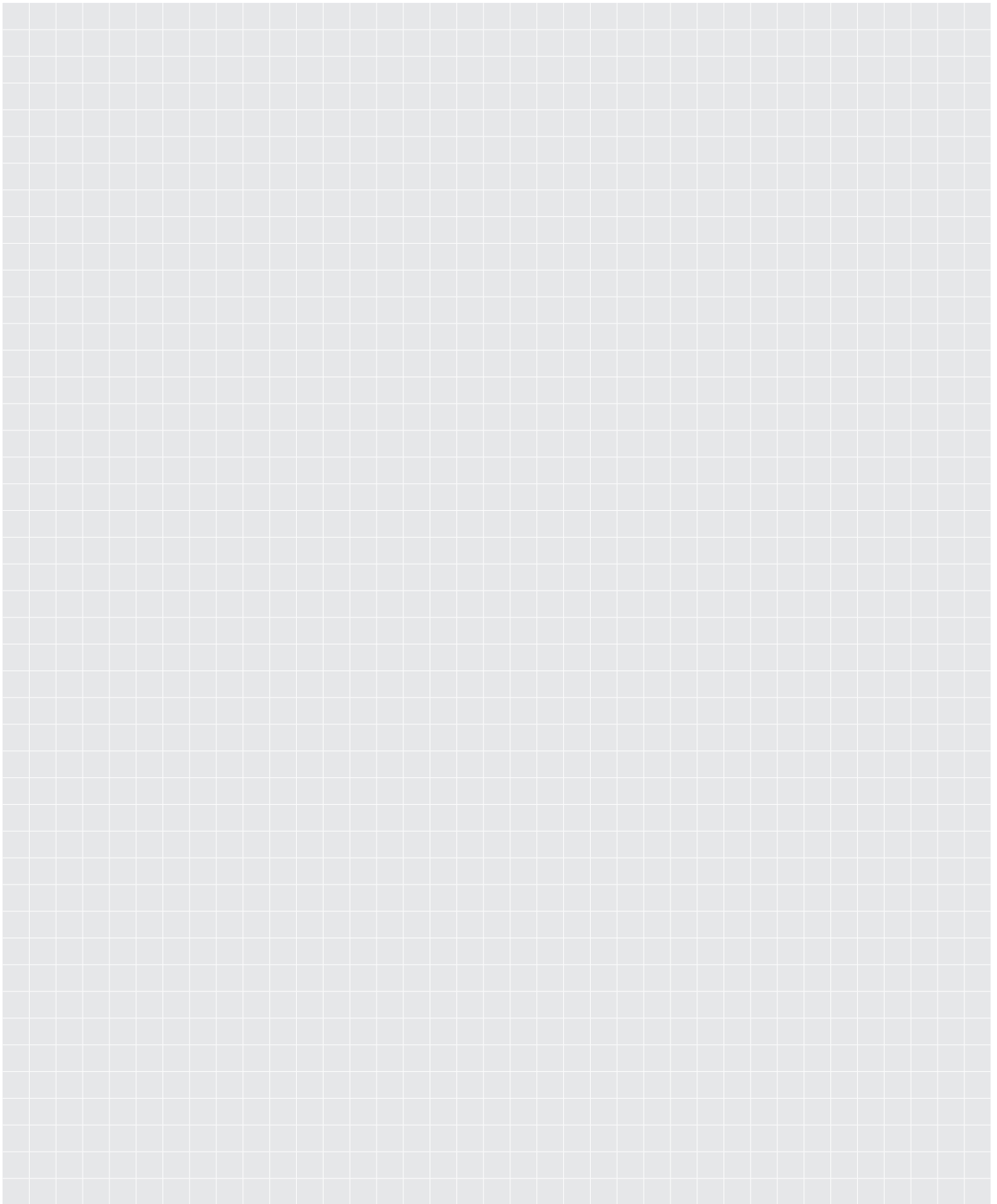
+ Макс. толщина стенки

Инструкция по монтажу:  
см. страницу К 3/2



**E. Hawle Armaturenwerke GmbH** 4840 Vöcklabruck - Austria - Wagrainner Straße 13  
Tel.: +43 (0) 7672 72576 0 - Fax: +43 (0) 7672 78464 - E-Mail: hawle@hawle.at - www.hawle.com

**K 7/1**



**K 7/2**



**E. Hawle Armaturenwerke GmbH** 4840 Vöcklabruck - Austria - Wagrainer Straße 13  
Tel.: +43 (0) 7672 72576 0 - Fax: +43 (0) 7672 78464 - E-Mail: [hawle@hawle.at](mailto:hawle@hawle.at) - [www.hawle.com](http://www.hawle.com)



# ФИТИНГ KSR (ЗАЩИТНАЯ ТРУБА ДЛЯ КАБЕЛЯ)

Просто - без проблем - без резьбового соединения



## Особенности модели

- Для защитных труб из ПЭ
- Для труб, соединений и прокладки согласно DIN 16874, DIN 8074, DIN 8075 и DIN 16876
- Простой монтаж - вставка без проблем
- Возможен демонтаж
- Сопротивление растяжению согласно DIN 16874
- Фиксацию обеспечивают отлично зарекомендовавшие себя затяжки
- Герметичность согласно EN 1610 0,5 бар
- Для давления запрессовки макс. до 12 бар, 2 часа
- Пригодно для технологий прокладки кабеля «Запрессовка», «Продувание» и «Протягивание»
- Короткое, гибкое исполнение
- Высококачественные материалы

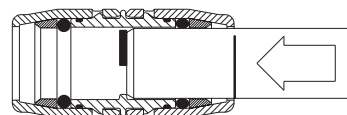
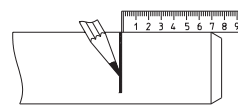
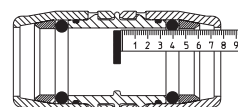
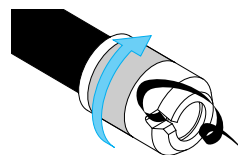
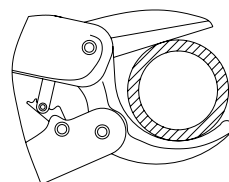


## Материал | Технические особенности

- Корпус и затяжка из POM
- Уплотнения из эластомера
- Заглушка из POM

## Комплектующие

Фреза для снятия фаски:	№ 6000
Труборезка:	№ 6050
Съемники:	№ 6010



- **Обрезка**  
Обрезку трубы следует выполнять точно, под прямым углом.
- **Внимание! \*)**  
Поверхность уплотнения трубы должна быть гладкой, чистой и без рифления! Соблюдать указания инструкции по монтажу!
- **Снятие фаски**  
Пройти фрезой для снятия фаски по краю трубы, выполняя вращение по часовой стрелке с легким нажимом - готово!
- **Определение глубины посадки**
- **Проверить положение уплотнительных колец и зажимов!**
- **Насаживание**  
Полностью надеть фитинг «вставить-зафиксировать», потянув, проверить сопротивление растяжению.

\*) Состояние трубы:

Наружные поверхности труб должны быть достаточно гладкими в соответствии с методом их изготовления, без раковин и свищей. Не допускается наличие остrokромочных задигов, грат и впадин на месте соединения труб. Особое внимание на состояние трубы следует обращать при установке защитных труб для кабеля и при использовании земляных ракет. Концы трубы следует обрезать под прямым углом к оси трубы без образования грат. Места зажима, образовавшиеся при протягивании, непригодны для зажимного соединения и должны быть обрезаны



**E. Hawle Armaturenwerke GmbH** 4840 Vöcklabruck - Austria - Wagrainstraße 13  
Tel.: +43 (0) 7672 72576 0 - Fax: +43 (0) 7672 78464 - E-Mail: hawle@hawle.at - www.hawle.com

**K 8/1**

# ФИТИНГ KSR (ЗАЩИТНАЯ ТРУБА ДЛЯ КАБЕЛЯ)

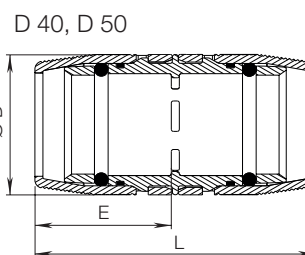
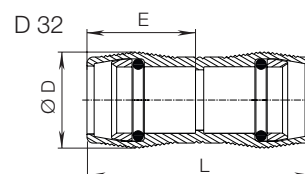
Просто - без проблем - без резьбового соединения



№ для заказа	Ø трубы	L	E	ØD	Вес
6326	32	110	53	48	0,10
	40	124	60	61	0,22
	50	138	67	70	0,27

## Муфта KSR № 6326

раструбная, соединительная

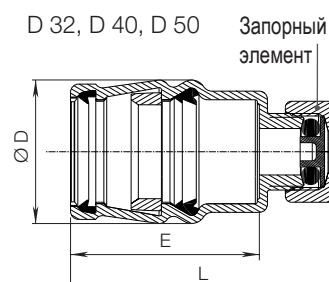


### Особенности модели

- Защиту от загрязнения обеспечивает герметичный кабельный ввод, возможен диаметр от Ø 10 до Ø 20 и герметичность до 0,5 бар

№ для заказа	Ø трубы	L	E	ØD	Вес
6224	32	109	69	48	0,11
	40	119	81	58	0,15
	50	133	93	98	0,20

## Заглушка KSR № 6224



K 8/2



**E. Hawle Armaturenwerke GmbH** 4840 Vöcklabruck - Austria - Wagrainer Straße 13  
Tel.: +43 (0) 7672 72576 0 - Fax: +43 (0) 7672 78464 - E-Mail: hawle@hawle.at - www.hawle.com

Страница  
L 2

## Нawle - Система ZAK

прочность на растяжение - фиксация -  
антикоррозионная защита

Страница L 2/1

Страница  
L 3

## Домовый ввод

Задвижка для домового ввода ZAK  
Вентиль для домового ввода ZAK для вертикальной  
установки

Страница L 3/1

Страница L 3/2



Страница  
L 4

## Хомуты

ZAK универсальный  
ZAK-NAKU

Страница L 4/1

Страница L 4/2



Страница  
L 5

## Изделия серии ZAK

Фитинг «вставить-зафиксировать», колено, ПЭ патрубок, переходник,  
переходной фитинг ZAK, конусная муфта, заглушка, тройник,  
ребристый патрубок, адаптер, перекрывающий адаптер,  
переходник фланцевый ZAK

Страница L 5/1



# HAWLE - СИСТЕМА ZAK

Безрезьбовая фиксирующая система соединений для домового ввода



## Аксессуары

Монтажный спрей

Страница M 7/2

## Запасные части

Защитное кольцо для ZAK

Страница P 5/2

Уплотнительное кольцо круглого сечения для ZAK

Страница P 5/2

## Инструменты

Сверильный аппарат

Страница Q 2/1

Запирающая пластина

Страница Q 4/1

## Примеры использования



L 1/2



**E. Hawle Armaturenwerke GmbH** 4840 Vöcklabruck - Austria - Wagrainer Straße 13  
Tel.: +43 (0) 7672 72576 0 - Fax.: +43 (0) 7672 78464 - E-Mail: [hawle@hawle.at](mailto:hawle@hawle.at) - [www.hawle.com](http://www.hawle.com)

# HAWLE - СИСТЕМА ZAK

прочность на растяжение - фиксация - антикоррозионная защита

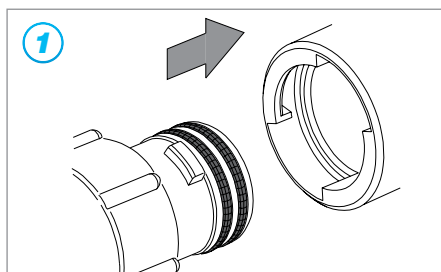


## Особенности модели

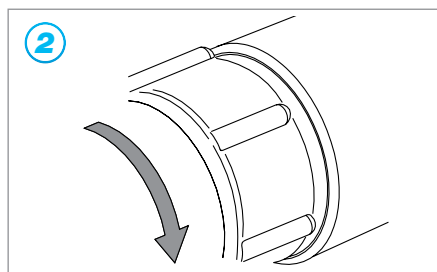
- Безрезьбовая фиксирующая соединительная система для домового ввода из высокопрочного чугуна, с эпоксидным покрытием
- Интегрирована во врезные хомуты, задвижки, вентили и фитинги
- Рабочее давление PN 16
- Простой монтаж:  
вставить - повернуть на 90° - оттянуть назад - сжать защитное кольцо
- **Муфта ZAK d 34** макс. диаметр 25  
ISO соединения для ПЭ труб диаметр d20 - диаметр d50 согласно EN 12201 и DIN 8074 | до PN 16; температуры среды до 30° C
- **Муфта ZAK d 46** макс. диаметр 35  
ISO соединения для ПЭ труб диаметр d32 - диаметр d63 согласно EN 12201 и DIN 8074 | до PN 16; температуры среды до 30° C



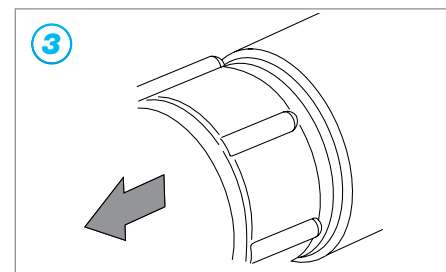
## ИНСТРУКЦИЯ ПО МОНТАЖУ СИСТЕМЫ ZAK



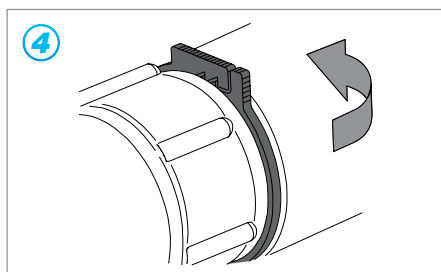
Смазать уплотнительные кольца круглого сечения гладкого конца и **вставить гладкий конец ZAK в муфту ZAK** до упора.



Повернуть **фитинг ZAK на 90° по часовой стрелке** до упора.

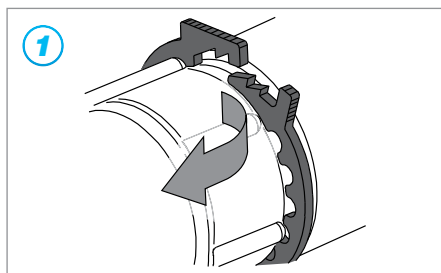


Оттянуть назад **фитинг ZAK** до упора.

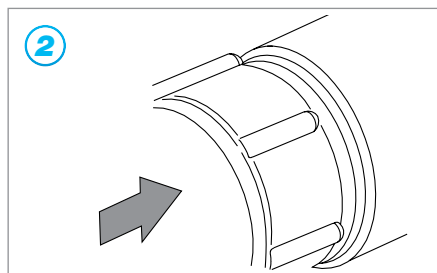


Отвести **защитное кольцо** на промежуточное пространство и зафиксировать зубчатое зацепление.

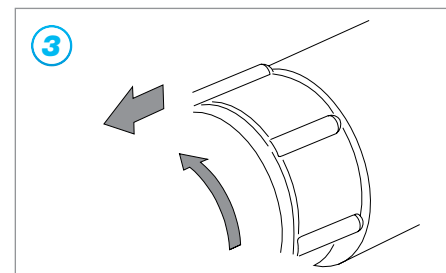
## ДЕМОНТАЖ СИСТЕМЫ ZAK



Открыть зубчатое зацепление защитного кольца, затем расширить и снять защитное кольцо.



Ввести фитинг ZAK до упора.

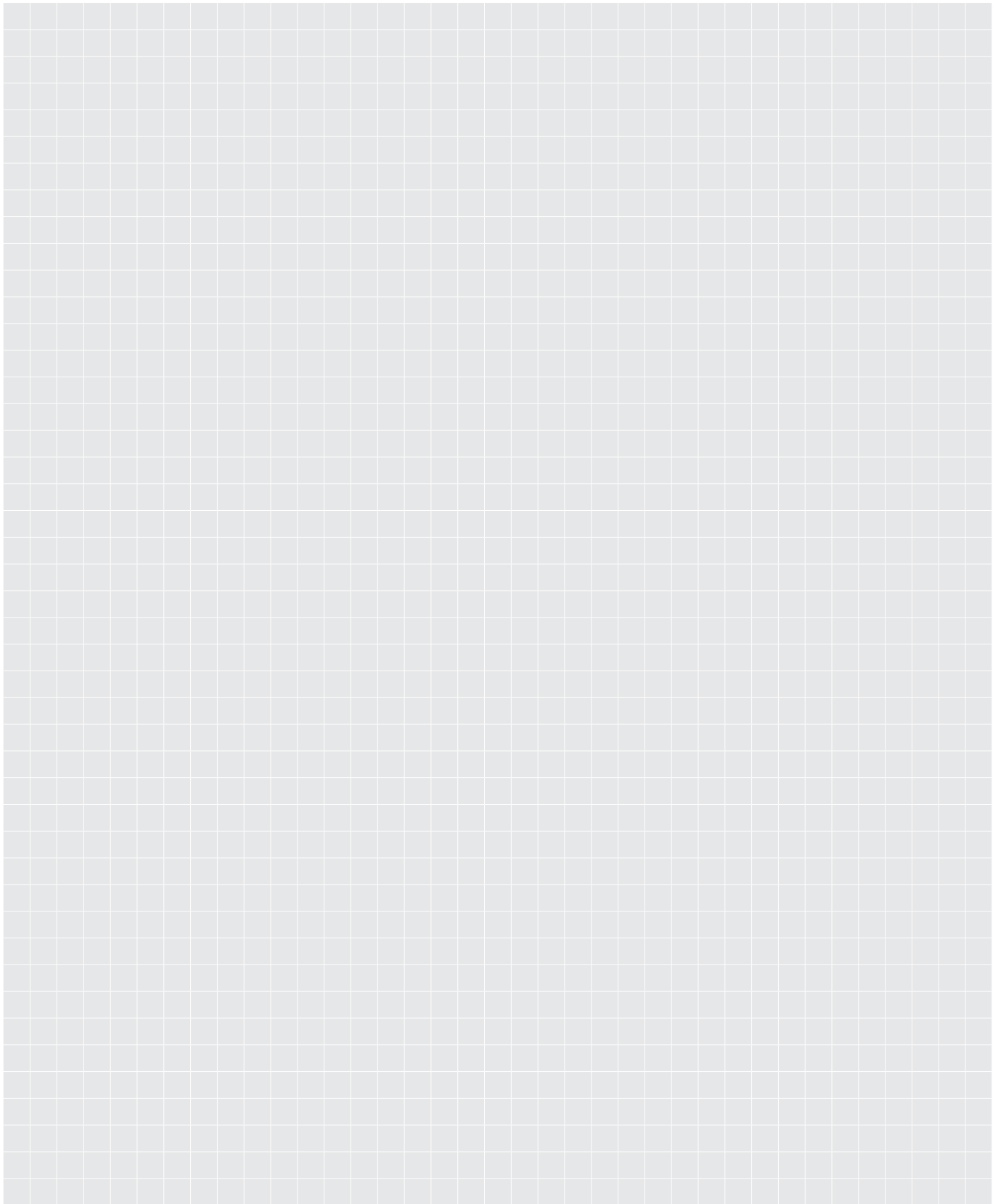


Повернуть фитинг ZAK на 90° против часовой стрелки до упора и затем извлечь из муфты ZAK.



**E. Hawle Armaturenwerke GmbH** 4840 Vöcklabruck - Austria - Wagrainер Straße 13  
Tel.: +43 (0) 7672 72576 0 - Fax.: +43 (0) 7672 78464 - E-Mail: hawle@hawle.at - www.hawle.com

**L 2/1**



# HAWLE - СИСТЕМА ZAK

## Домовой ввод



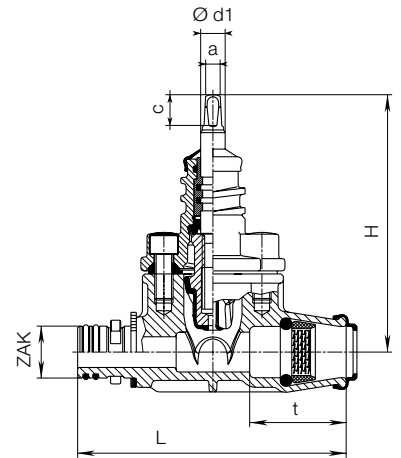
### Особенности модели

- Упругозапирающаяся клиновидная задвижка
- С гладким концом ZAK и муфтой ISO
- Для горизонтальной установки

№ для заказа	MOP (PN)	Модель	Номин. внутр. диаметр/DN					
			¾"	1"	1¼"	1½"	2"	
2810	16	с гладким концом ZAK и муфтой ISO	ZAK 34	*	*	*	*	
			ZAK 46					

DN		Ø ПЭ трубы	H	L	t	a	c	Ø d1	Вес
¾"	ZAK 34	25	168	173	52	10,3	20	16	2,35
1"		32	168	175	63				2,50
1¼"		40	200	205	76				2,90
1½"		50	200	232	91				3,15
1¼"	ZAK 46	40	200	230	76	10,3	20	16	4,00
1½"		50	200	236	91				4,30
2"		63	270	267	103				4,80

### Задвижка для домового ввода ZAK № 2810



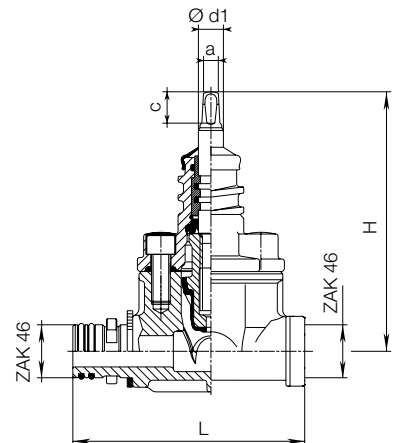
### Особенности модели

- Упругозапирающаяся клиновидная задвижка
- С гладким концом ZAK и муфтой ZAK
- Для горизонтальной установки

№ для заказа	MOP (PN)	Модель	Номин. внутр. диаметр/DN 1½"
2811	16	с гладким концом ZAK и муфтой ZAK	ZAK 46

DN		H	L	a	c	Ø d1	Вес
1½"	ZAK 46	200	209	10,3	20	16	4,00

### Задвижка для домового ввода ZAK № 2811



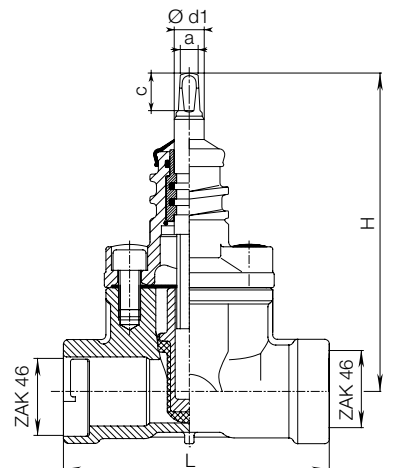
### Особенности модели

- Упругозапирающаяся клиновидная задвижка
- Муфта ZAK с обеих сторон
- Для горизонтальной установки

№ для заказа	MOP (PN)	Модель	Номин. внутр. диаметр/DN 1½"
2812	16	С двухсторонней муфтой ZAK	ZAK 46

DN		H	L	a	c	Ø d1	Вес
1½"	ZAK 46	169	160	10,3	20	16	3,72

### Задвижка для домового ввода ZAK № 2812



**E. Hawle Armaturenwerke GmbH** 4840 Vöcklabruck - Austria - Wagrainstraße 13  
 Tel.: +43 (0) 7672 72576 0 - Fax.: +43 (0) 7672 78464 - E-Mail: hawle@hawle.at - www.hawle.com

**L 3/1**

# HAWLE - СИСТЕМА ZAK

## Домовой ввод



### Особенности модели

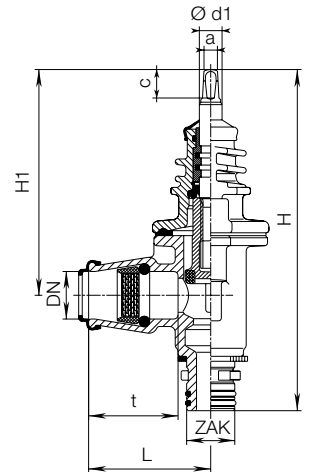
- Упругозапирающийся
- С гладким концом ZAK и муфтой ISO
- Для вертикальной установки

№ для заказа	MOP (PN)	Модель		Номин. внутр. диаметр/DN			
				¾"	1"	1¼"	1½"
3160	16	с гладким концом ZAK и муфтой ISO	ZAK 34				
			ZAK 46				

DN	MOP (PN)	Ø ПЭ трубы	H	H1	L	t	a	c	Ød1	Вес
¾"	ZAK 34	25	240	159	80	52	10,3	20	16	2,30
1"		32	240	159	80	63	10,3	20	16	2,40
1¼"	ZAK 46	40	272	190	106	76	10,3	20	16	4,15
1½"		50	286	190	220	91	10,3	20	16	4,25

### Вентиль для домового ввода ZAK

№ 3160



### Особенности модели

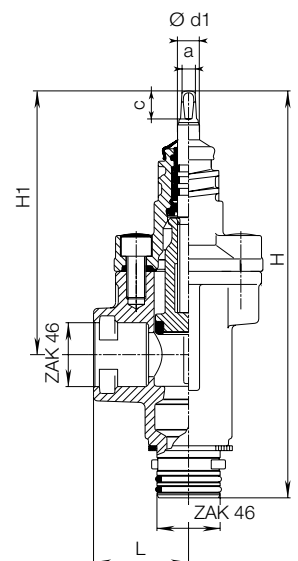
- Упругозапирающийся
- С гладким концом ZAK и муфтой ZAK
- Для вертикальной установки

№ для заказа	MOP (PN)	Модель		Номин. внутр. диаметр/DN 1½"
3161	16	с гладким концом ZAK и муфтой ZAK	ZAK 46	

DN	MOP (PN)	H	H1	L	a	c	Ød1	Вес
1½"	ZAK 46	297	190	69	10,3	20	16	3,90

### Вентиль для домового ввода ZAK

№ 3161



L 3/2



**E. Hawle Armaturenwerke GmbH** 4840 Vöcklabruck - Austria - Wagrainstraße 13  
 Tel.: +43 (0) 7672 72576 0 - Fax.: +43 (0) 7672 78464 - E-Mail: hawle@hawle.at - www.hawle.com



# HAWLE - СИСТЕМА ZAK

Домовой ввод



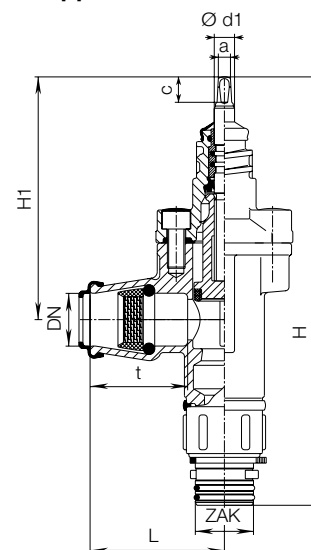
## Особенности модели

- Упругозапирающийся
- С гладким концом ZAK с возможностью поворота на 360° и муфтой ISO
- Для вертикальной установки

№ для заказа	MOP (PN)	Модель	Номин. внутр. диаметр/DN	
			1"	1 1/4"
3162	16	с гладким концом ZAK с возможностью поворота на 360° и муфтой ISO	ZAK 34	
			ZAK 46	

DN	MOP (PN)	Ø ПЭ трубы	H	H1	L	t	a	c	Ø d1	Вес
1"	ZAK 34	32	285	159	80	63	10,3	20	16	2,92
1 1/2"	ZAK 46	40	355	190	106	76	10,3	20	16	4,85

## Вентиль для домового ввода ZAK № 3162



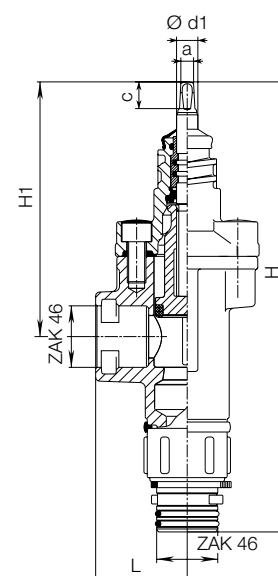
## Особенности модели

- Упругозапирающийся
- С гладким концом ZAK с возможностью поворота на 360° и муфтой ZAK
- Для вертикальной установки

№ для заказа	MOP (PN)	Модель	Номин. внутр. диаметр/DN	
			1"	1 1/2"
3163	16	с гладким концом ZAK с возможностью поворота на 360° и муфтой ZAK	ZAK 46	

DN	MOP (PN)	H	H1	L	a	c	Ø d1	Вес
1 1/2"	ZAK 46	355	190	69	10,3	20	16	4,53

## Вентиль для домового ввода с ZAK-отводом № 3163



**E. Hawle Armaturenwerke GmbH** 4840 Vöcklabruck - Austria - Wagrainstraße 13  
 Tel.: +43 (0) 7672 72576 0 - Fax.: +43 (0) 7672 78464 - E-Mail: hawle@hawle.at - www.hawle.com

**L 3/3**

# HAWLE - СИСТЕМА ZAK

## Хомуты



### Особенности модели

- Для чугунных, стальных и асбестоцементных труб
- Для врезки без давления

№ для заказа	PN (MOP)	Модель	Ø трубы			
			80	100	150	200
3540	16	ZAK 46				
3540G			DN 65 - DN 500			

Ø трубы	H	L	L1	Вес	
65-500	ZAK 46	65	200	90	1,70

При заказе обязательно указывать DN, диаметр и тип трубы; ZAK 46, макс. диаметр 35 мм | Вес без хомута  
Сведения о хомуте см. на странице L 4/2

### Особенности модели

- Для чугунных, стальных и асбестоцементных труб
- Для сверления под давлением

№ для заказа	MOP (PN)	Модель	Ø трубы								
			65	80	100	125	150	200	250	300	400
3810	16	ZAK 34									
		ZAK 46									
3810G		ZAK 34									
		ZAK 46	DN 65 - DN 500								

Ø трубы	H	L	L1	Вес	
65-500	ZAK 34	83	200	112	2,50
	ZAK 46	86			3,00

При заказе обязательно указывать DN, диаметр и тип трубы; ZAK 34, макс. диаметр 25 | ZAK 46, макс. диаметр 35  
Вес без хомута | Сведения о хомуте см. на странице L 4/2

### Особенности модели

- Для чугунных, стальных и асбестоцементных труб
- Для вертикальной врезки под давлением

№ для заказа	MOP (PN)	Модель	Ø трубы			
2410	16	ZAK 46	DN 100			
2410G		ZAK 34	DN 65 - DN 500			
		ZAK 46	DN 65 - DN 500			

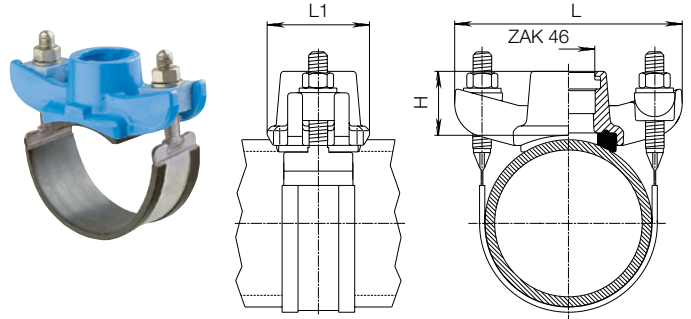
Ø трубы	H	L	L1	A	B	Вес	
65-500	ZAK 34	110	200	170	68	60	4,70
	ZAK 46	120		225	82	65	6,10

При заказе обязательно указывать DN, диаметр и тип трубы; ZAK 34, макс. диаметр 25 | ZAK 46, макс. диаметр 35  
Размеры № 2410G | № 2405 только вертикальный отвод (без рис.)  
Сведения о хомуте см. на странице L 4/2

### Универсальный врезной хомут с отводом системы ZAK

№ 3540 в сборе

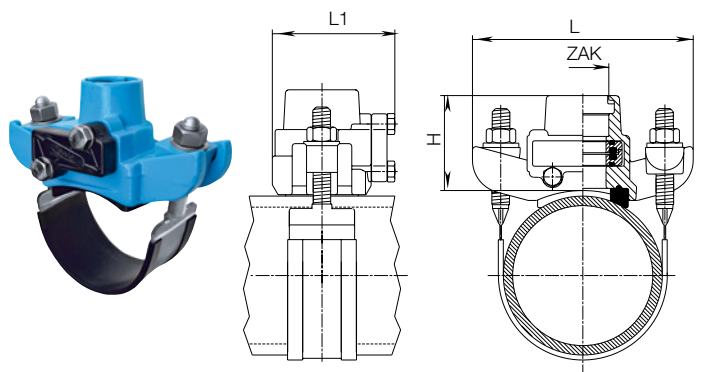
№ 3540G без хомута и уплотнения седла



### Перекрывающий универсальный врезной хомут с отводом системы ZAK

№ 3810 в сборе

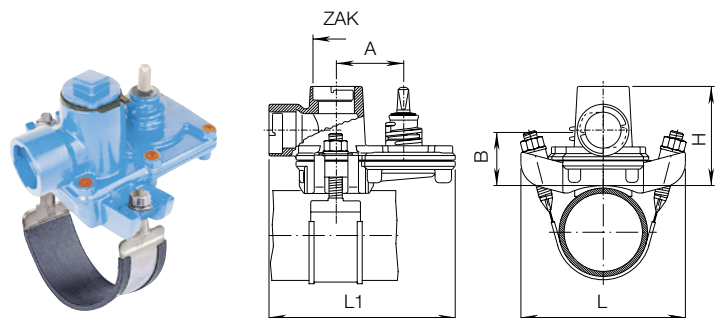
№ 3810G без хомута и уплотнения седла



### Универсальный врезной хомут Hawlinger с отводом системы ZAK

№ 2410 в сборе

№ 2410G без хомута и уплотнения седла



L 4/1



E. Hawle Armaturenwerke GmbH 4840 Vöcklabruck - Austria - Wagrainstraße 13  
Tel.: +43 (0) 7672 72576 0 - Fax.: +43 (0) 7672 78464 - E-Mail: hawle@hawle.at - www.hawle.com

### Особенности модели

- Включая зажимы, шайбы, гайки
- Макс. момент затяжки 100 Нм
- Из нержавеющей пассивированной стали
- DN от 65 до 500
- Для всех хомутов ZAK и ZAK-Hawlinger

Ø трубы	Контрольный размер «L»	например: для главной трубы - DN			Вес
		Сталь	Чугун	АЦ	
75 - 83	365	65	65		0,73
88 - 97	395	80			0,76
93 - 102	400		80	80	0,76
98 - 105	415			80	0,78
106 - 117	440	100		80	0,80
112 - 122	450	100	100		0,82
123 - 137	485			100	0,85
129 - 139	490	125			0,86
139 - 149	520	125	125		0,88
147 - 160	540	150		125	0,90
156 - 165	560	150		125	0,92
166 - 177	595	150	150		0,95
175 - 185	610			150	0,97
185 - 197	645			150	1,00
200 - 215	685	200			1,03
211 - 223	720	200	200		1,05
216 - 227	735	200	200		1,07
224 - 236	760			200	1,11
235 - 244	785			200	1,13
251 - 263	840			200	1,19
260 - 275	865	250	250		1,20
268 - 280	880	250	250		1,21
273 - 285	905			250	1,25
287 - 298	945			250	1,28
305 - 315	995			250	1,33
323 - 330	1055	300	300		1,39
331 - 343	1075			300	1,41
344 - 356	1110	350		300	1,44
365 - 376	1175	350			1,50
374 - 381	1205		350		1,53
405 - 415	1300			350	1,62
411 - 420	1320	400			1,64
420 - 432	1345		400		1,66
450 - 460	1445			400	1,68
461 - 466	1475			400	1,78
493 - 503	1570			400	1,87
501 - 510	1600	500		450	1,91
541 - 549	1705			450	2,00
556 - 564	1750			500	2,30

### Хомут с уплотнением седла № 3110



При заказе обязательно указывать DN, диаметр и тип трубы

### Особенности модели

- Для ПЭ и ПВХ труб
- Для врезки в состоянии без давления

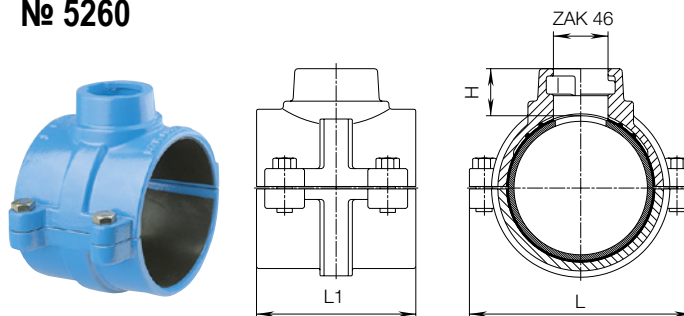
№ для заказа	MOP (PN)	Модель	Ø трубы						
			63	90	110	125	140	160	225
5260	16	ZAK 46							

Ø трубы		H	L	L1	Вес
63	ZAK 46	46	135	100	1,90
90			150	110	3,00
110			170	120	3,10
125		39	190	120	3,80
140			205	120	4,80
160			230	120	5,00

ZAK 46, макс. диаметр 35 мм

### Врезной хомут HAKU с отводом ZAK № 5260



# HAWLE - СИСТЕМА ZAK

Хомуты



## Особенности модели

- Для ПЭ и ПВХ труб
- Для сверления под давлением

№ для заказа	MOP (PN)	Модель	Ø трубы													
			63	90	110	125	140	160	180	200	225	250	280			
5320	16	ZAK 34														
		ZAK 46														

Ø трубы		H	L	L1	Вес
63	ZAK 34	107	135	100	2,90
90		73	150	110	3,35
110		73	170	120	3,75
140		76	208	120	5,00
160		80	230	120	5,85
225	ZAK 46	83	310	120	7,65
90		72	150	110	3,55
110		74	170	120	4,00
125		76,5	192	120	4,90
140		79	208	120	5,20
160		74	230	120	5,20
180		81	262	120	6,55
200		83	285	120	5,95
225		86	310	120	7,70
250		83	350	180	13,15
280	83	380	180	13,40	

ZAK 34, макс. диаметр 25 мм | ZAK 46, макс. диаметр 35 мм

## Особенности модели

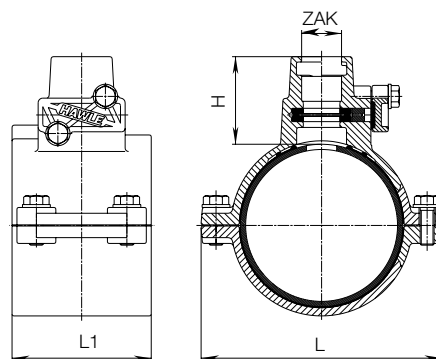
- Для ПЭ и ПВХ труб
- Для вертикальной врезки под давлением

№ для заказа	MOP (PN)	Модель	Ø трубы					
			90	110	125	140	160	225
2310	16	ZAK 34						
		ZAK 46						

Ø трубы		H	L	L1	A	B	Вес
110	ZAK 34	125	170	175	68	75	7,30
160			230				9,00
90	ZAK 46	130	155	225	82	65	8,70
110			170				9,10
125			190				10,40
140			205				10,00
160			230				11,00
180	250	12,50					
225	305	13,90					

ZAK 34, макс. диаметр 25 мм | ZAK 46, макс. диаметр 35 мм

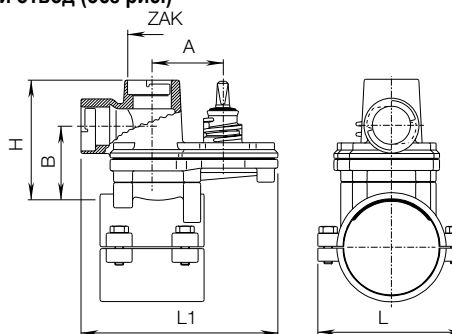
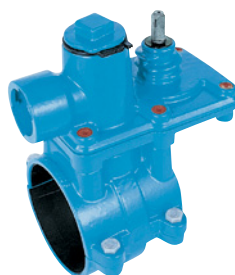
## Перекрывающий врезной хомут НАКУ с отводом ZAK № 5320



## Врезной хомут НАКУ с насадкой Hawlinger и отводом ZAK № 2310

№ 2305

Только вертикальный отвод (без рис.)



L 4/3



E. Hawle Armaturenwerke GmbH 4840 Vöcklabruck - Austria - Wagrain Straße 13  
Tel.: +43 (0) 7672 72576 0 - Fax.: +43 (0) 7672 78464 - E-Mail: hawle@hawle.at - www.hawle.com

# HAWLE - СИСТЕМА ZAK

## Фитинги системы ZAK



№ для заказа	MOP (PN)	Модель	Диаметр трубы d					
			20	25	32	40	50	63
6160	16	ZAK 34						
		ZAK 46						
		ZAK 69						

Диаметр трубы d		E	Вес
20	ZAK 34	48	0,30
25		58	0,40
32		70	0,50
40		84	0,70
25	ZAK 46	58	0,50
32		70	0,70
40		84	0,80
50		101	1,20
63	ZAK 69	114	1,60
50		101	1,44
63		114	1,82

### Особенности модели

- Ремонтный фитинг с удлинительной вставкой
- Подвижный, с демонтируемой конусной частью

№ для заказа	MOP (PN)	Модель	Диаметр трубы d			
			32	40	50	63
6170	16	ZAK 34				
		ZAK 46				

Диаметр трубы d		L max.	L min.	Вес
32	ZAK 34	127	71	1,05
50		149	82	1,85
32	ZAK 46	154	71	1,10
40		147	77	1,50
50		149	82	1,70
63		201	104	2,70

### Особенность модели

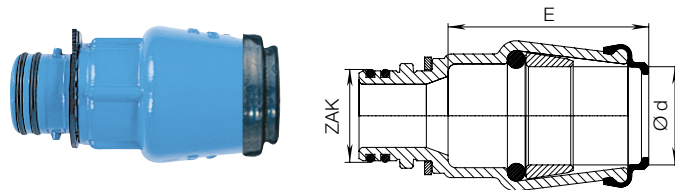
- Для приваривания к ПЭ домовым вводам с помощью электросварной муфты

№ для заказа	MOP (PN)	Модель	Диаметр трубы d			
			32	40	50	63
6180	16	ZAK 34				
		ZAK 46				

Диаметр трубы d		L	Вес
40	ZAK 34	210	0,95
32	ZAK 46	200	0,60
40		200	0,60
50		220	0,90
63		230	1,20

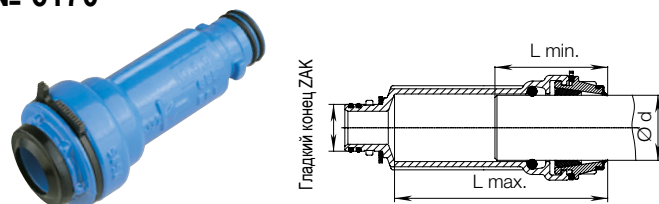
## Фитинг «вставить-зафиксировать» ZAK ISO

### № 6160



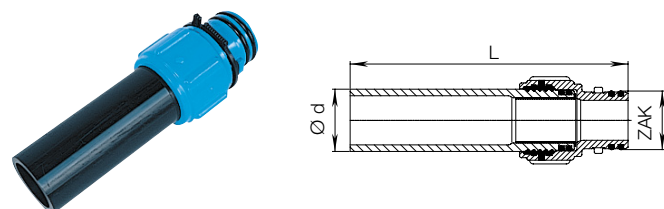
## Фитинг «вставить-зафиксировать» ZAK

### № 6170



## ПЭ патрубок ZAK

### № 6180



**E. Hawle Armaturenwerke GmbH** 4840 Vöcklabruck - Austria - Wagrainstraße 13  
 Tel.: +43 (0) 7672 72576 0 - Fax.: +43 (0) 7672 78464 - E-Mail: hawle@hawle.at - www.hawle.com

**L 5/1**

# HAWLE - СИСТЕМА ZAK

## Фитинги системы ZAK



### Особенность модели

- С гладким концом ZAK с возможностью поворота на 360°

№ для заказа	MOP (PN)	Модель	Диаметр трубы d			
			32	40	50	63
6465	16	ZAK 34				
		ZAK 46				

Диаметр трубы d		L	E	Вес
32	ZAK 34	93	70	1,60
40		105	84	1,80
32	ZAK 46	93	70	1,70
40		105	84	1,90
50		130	101	2,30
63		147	114	2,80

### Особенность модели

- С гладким концом ZAK с возможностью поворота на 360° и муфтой ZAK

№ для заказа	MOP (PN)	Модель	Вес
6469	16	ZAK 46	1,10

### Особенность модели

- Для приваривания к ПЭ домовым вводам с помощью электросварной муфты

№ для заказа	MOP (PN)	Модель	Диаметр трубы d			
			32	40	50	63
6479	16	ZAK 34				
		ZAK 46				

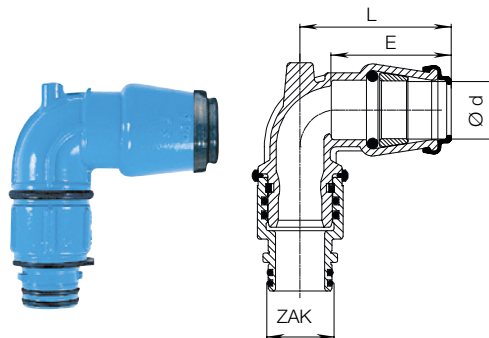
Диаметр трубы d		L	Вес
32	ZAK 34	69	0,80
40		78	0,90
32	ZAK 46	69	1,00
40		78	0,65
50		89	0,85
63		110	1,30

№ для заказа	MOP (PN)	Модель	Диаметр трубы d				
			20	25	32	40	50
6480	16	ZAK 34					
		ZAK 46					

Диаметр трубы d		L	E	Вес
20	ZAK 34	60	48	0,40
25		71	58	0,55
32		87	70	0,80
40		104	84	1,10
20	ZAK 46	60	48	0,58
32		87	70	0,96
40		104	84	1,20
50		141	101	1,65
63		163	114	2,10

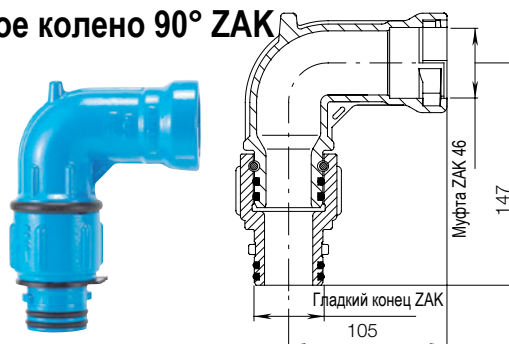
## Поворотное колено 90° ZAK ISO

№ 6465



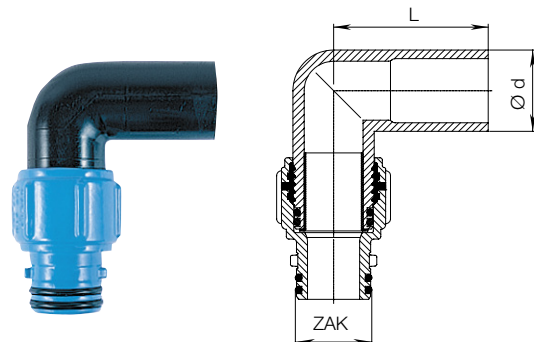
## Поворотное колено 90° ZAK

№ 6469



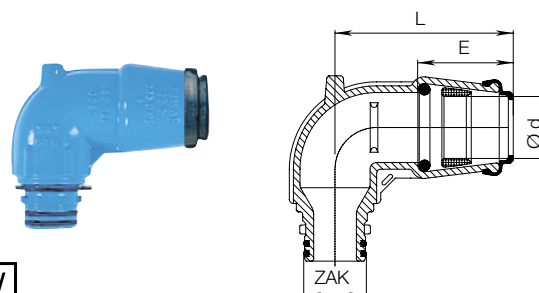
## ПЭ колено 90° ZAK

№ 6479



## Колено 90° ZAK ISO

№ 6480



L 5/2



E. Hawle Armaturenwerke GmbH 4840 Vöcklabruck - Austria - Wagrain Straße 13  
Tel.: +43 (0) 7672 72576 0 - Fax.: +43 (0) 7672 78464 - E-Mail: hawle@hawle.at - www.hawle.com

# HAWLE - СИСТЕМА ZAK

## Фитинги системы ZAK



### Особенности модели

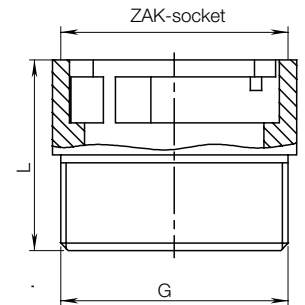
- Муфта-внешняя резьба ZAK
- ZAK 34 с конической внешней резьбой
- ZAK 46 с цилиндрической внешней резьбой (возможность уплотнения паклей не предусмотрена)

№ для заказа	MOP (PN)	Модель	Внешняя резьба EN 10226-1		
			1 1/4"	1 1/2"	2"
6189	16	ZAK 34			
		ZAK 46			

Внешняя резьба G		L	Вес
1 1/4"	ZAK 34	60	0,36
1 1/2"		55	0,35
1 1/4"	ZAK 46	67	0,50
1 1/2"		67	0,60
2"		50	0,50

ZAK 34, макс. диаметр 25 | ZAK 46, макс. диаметр 35

### Переходник ZAK № 6189



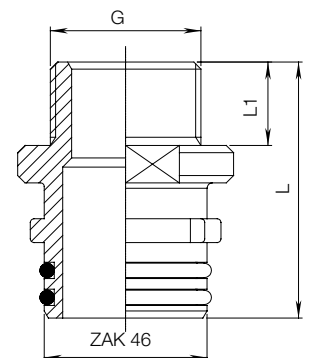
### Особенности модели

- Переход на внешнюю резьбу
- С конической внешней резьбой и гладким концом ZAK

№ для заказа	MOP (PN)	Модель	Внешняя резьба EN 10226-1		
			1"	1 1/4"	1 1/2"
6189SP	16	ZAK 46			

Внешняя резьба G		L	L1	Вес
1"	ZAK 46	70	20	0,40
1 1/4"		70	21,5	0,50
1 1/2"		70	21,5	0,60

### Переходной фитинг ZAK № 6189SP из латуни

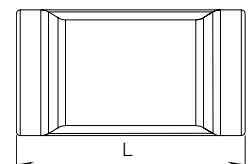


### Особенность модели

- С муфтой ZAK с обеих сторон

№ для заказа	MOP (PN)	Модель	L	Вес
6340	16	ZAK 46	120	1,00

### Переходная муфта ZAK № 6340

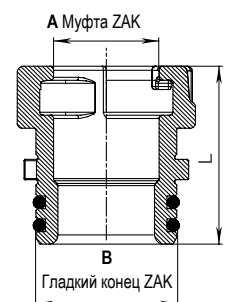


### Особенность модели

- Переход с гладкого конца ZAK на муфту ZAK

№ для заказа	MOP (PN)	Модель		L	Вес
		A	B		
6350	16	ZAK 34	ZAK 46	58	0,40
		ZAK 46	ZAK 69	102	1,00

### Переходник ZAK № 6350



**E. Hawle Armaturenwerke GmbH** 4840 Vöcklabruck - Austria - Wagrainstraße 13  
Tel.: +43 (0) 7672 72576 0 - Fax.: +43 (0) 7672 78464 - E-Mail: hawle@hawle.at - www.hawle.com

**L 5/3**

# HAWLE - СИСТЕМА ZAK

Фитинги системы ZAK

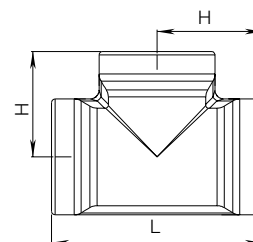


## Особенность модели

- С муфтой ZAK со всех сторон

№ для заказа	MOP (PN)	Модель	L	H	Вес
6540	16	ZAK 46	120	60	1,10

## Тройник ZAK № 6540

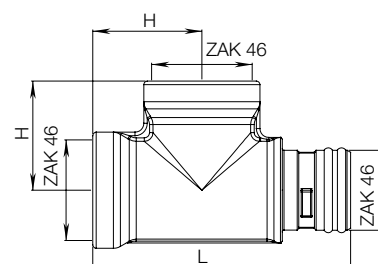


## Особенность модели

- С муфтами ZAK и с гладким концом ZAK

№ для заказа	MOP (PN)	Модель	L	H	Вес
6541	16	ZAK 46	146	62	1,20

## Тройник ZAK № 6541

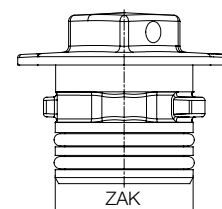


## Особенность модели

- Для раструбных муфт ZAK

№ для заказа	MOP (PN)	Модель	Вес
6980	16	ZAK 34	0,25
		ZAK 46	0,45
		ZAK 69	0,84

## Заглушка ZAK № 6980



## Особенности модели

- Для прокладки непосредственно в стене (№ 6992, № 6993) или в защитной трубе (№ 6994)

№ для заказа	MOP (PN)	Модель	Отвод А	Отвод В	L	Вес
6992	16	снаружи снабжен ребрами	Муфта ZAK 46	Внутренняя резьба 1 1/4"	500	5,30
6993				Муфта ZAK 46		
6994		помещён в защитную трубу	Внутренняя резьба 1 1/4"			

## Ребристый патрубок ZAK для прокладки через стену

№ 6992

№ 6993

№ 6994

№ 6992

IG 1 1/4"



№ 6993

ZAK



№ 6994

IG 1 1/4"



L 5/4



E. Hawle Armaturenwerke GmbH 4840 Vöcklabruck - Austria - Wagrainstraße 13  
Tel.: +43 (0) 7672 72576 0 - Fax.: +43 (0) 7672 78464 - E-Mail: hawle@hawle.at - www.hawle.com



### Особенности модели

- Перекрывающий адаптер с промежуточной блокировкой и отводами ZAK следует использовать с врезными хомутами
- Нижний гладкий конец ZAK служит для соединения с врезным хомутом с муфтой ZAK; Верхний отвод муфты ZAK служит для соединения с геометрическим замыканием арматуры и фитингов с гладким концом ZAK
- В сочетании со сверильным аппаратом перекрывающий адаптер позволяет просто и успешно провести врезку под давлением

### Материал | Технические особенности

- 1 **Корпус** из высокопрочного чугуна, с эпоксидным покрытием
  - 2 **Крышка промежуточной блокировки** из высокопрочного чугуна, с эпоксидным покрытием с резиновой прокладкой
  - 3 **Болты и шайбы** из нержавеющей стали
- Уплотнения из эластомера

### Комплектующие

Сверильные аппараты: № 5800, № 5805  
 Запирающая пластина: № 8401  
 Адаптер ZAK: № 5895

### Особенность модели

- Для сверильных аппаратов Hawle № 5800, № 5805

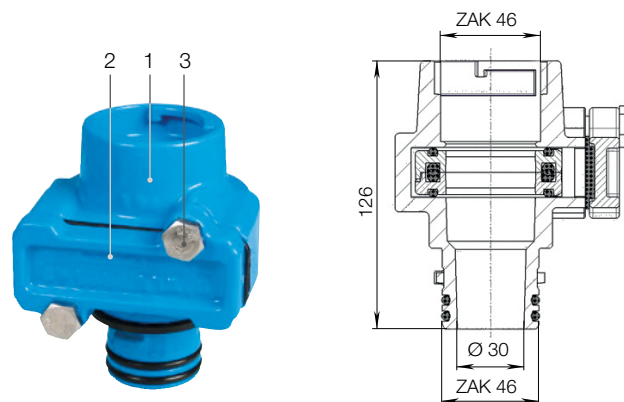
№ для заказа	MOP (PN)	Модель	Вес
5895	16	ZAK 34	0,75
		ZAK 46	1,10

### Особенность модели

- Переход с фланца на муфту ZAK

№ для заказа	MOP (PN)	DN	Модель	L	Вес
8190	16	40	ZAK 46	82	2,70
		50			

## Перекрывающий адаптер ZAK № 3721



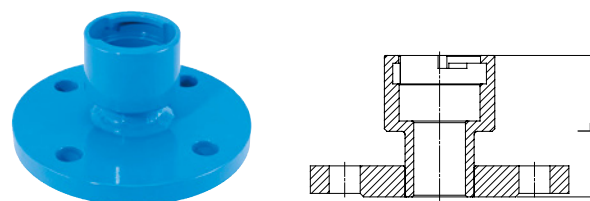
№ для заказа	MOP (PN)	Модель	Номин. внутр. диаметр/DN
3721	16	с гладким концом ZAK и муфтой ZAK	ZAK 46

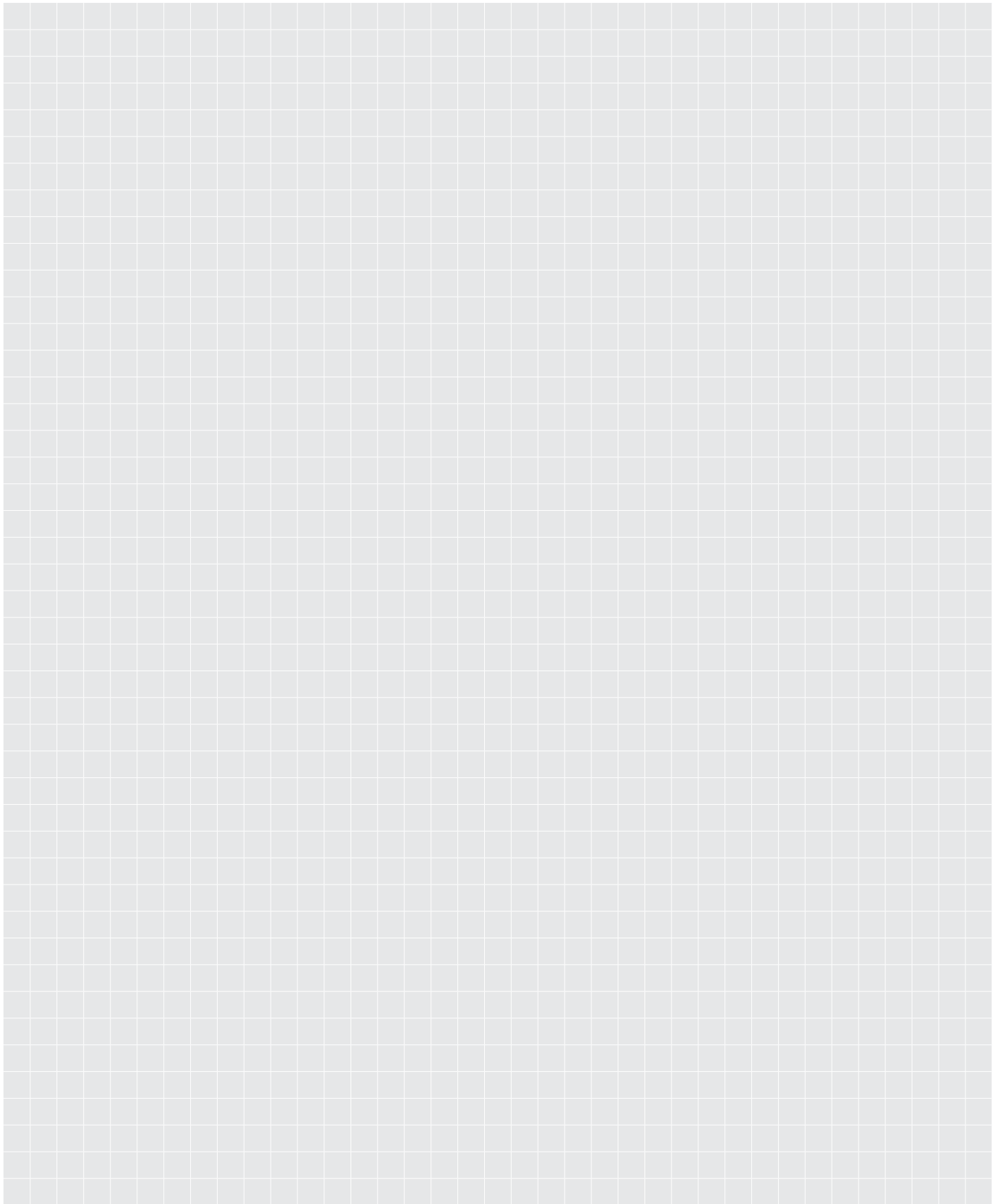
DN	Отверстие макс.	Вес
1 1/4"	ZAK 46	2,20

## Адаптер ZAK № 5895



## Переходник ZAK фланцевый № 8190





**L 5/6**



**E. Hawle Armaturenwerke GmbH** 4840 Vöcklabruck - Austria - Wagrainer Straße 13  
Tel.: +43 (0) 7672 72576 0 - Fax.: +43 (0) 7672 78464 - E-Mail: [hawle@hawle.at](mailto:hawle@hawle.at) - [www.hawle.com](http://www.hawle.com)

Страница  
М 2

## Штоки

фикс. длины или телескопич.

Страница М 2/1

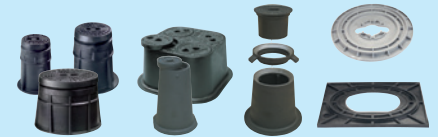


Страница  
М 3

## Коверы и опорные плиты

Телескопич. из пластика  
Фикс. длины из чугуна  
Телескопич. из чугуна  
Регулируемый по высоте ковер согл. DIN  
Опорные плиты из пластика, пригодного для переработки

Страница М 3/1  
Страница М 3/3  
Страница М 3/4  
Страница М 3/5  
Страница М 3/7



Страница  
М 4

## Аксессуары для задвижки

Страница М 4/1



Страница  
М 5

## Стойка HAWAK

для запорной арматуры

Страница М 5/1



Страница  
М 6

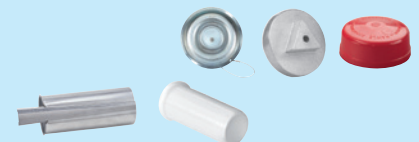
## Аксессуары для гидрантов

### Втулки

для труб из ПЭ

Страница М 6/1

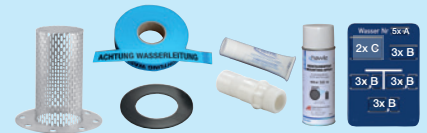
Страница М 6/2

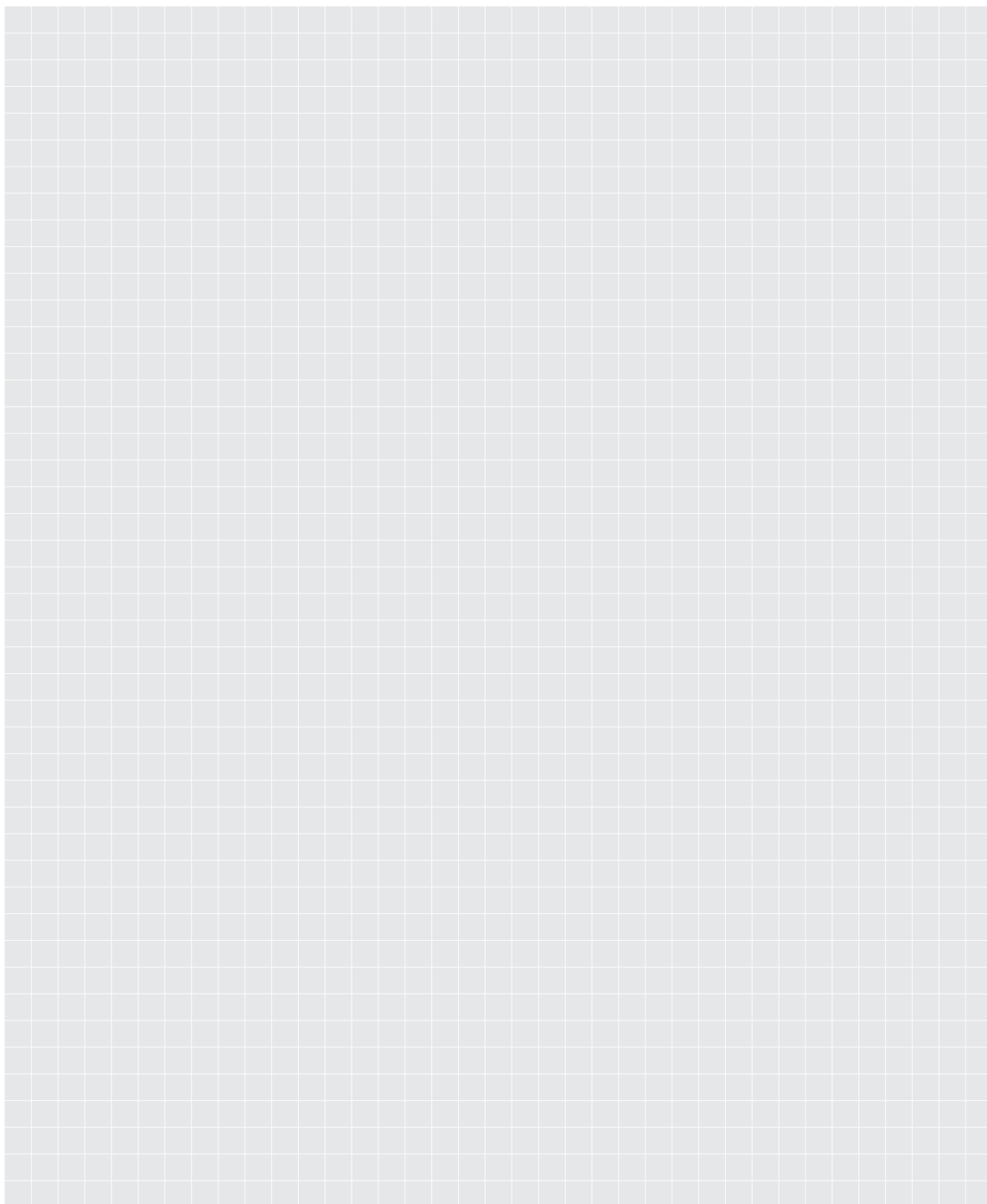


Страница  
М 7

## Аксессуары

Страница М 7/1





**M 1/2**



**E. Hawle Armaturenwerke GmbH** 4840 Vöcklabruck - Austria - Wagrainer Straße 13  
Tel.: +43 (0) 7672 72576 0 - Fax: +43 (0) 7672 78464 - E-Mail: [hawle@hawle.at](mailto:hawle@hawle.at) - [www.hawle.com](http://www.hawle.com)

# ШТОКИ

фикс. длины или телескопич.



## Особенности модели

- Один шток для нескольких диаметров задвижек
- Защитный колпак со встроенным стопорным устройством
- Дополнительное крепление (болт/штифт) НЕ требуется
- от DN 50 до 200

№ для заказа	Ис. полнение	Глубина заложения трубопровода	Номин. внутр. диаметр/DN		
			50/65/80/100	125/150	200
9000E2	фикс. длины	1,00 m			
		1,25 m			
		1,50 m			
		2,00 m			
		2,50 m			
9500E2	телескопич.	1,30 - 1,80 m			
		1,35 - 1,80 m			
		2,00 - 2,50 m			
		2,50 - 3,50 m			

## Комплектующие

- Удлинитель штока фиксированной длины  
№ длл заказа 7830 Цена за первый метр  
№ для заказа 7831 Цена за каждые дополнительные 0,5 м
- При заказе указать номинальный внутренний диаметр и строительную длину

## для задвижки E2 и E2-Комби DN 50-200

№ 9000E2

фикс. длины

№ 9500E2

телескопич.



фикс. длины

телескопич.

## Особенности модели

- Крепление штока на шпинделе задвижки осуществляется с помощью шплинта из нержавеющей стали
- от DN 250 до 600

№ для заказа	Ис. полнение	Глубина заложения трубопровода	Номин. внутр. диаметр/DN					
			250	300	350	400-500*	500	600
9000E2	фикс. длины	1,00 m						
		1,25 m						
		1,50 m						
		1,90 m						
		2,00 m						
		2,40 m						
9500E2	телескопич.	1,40 - 1,80 m						
		1,50 - 1,80 m						
		1,90 - 2,20 m						
		2,00 - 2,30 m						
		2,00 - 2,50 m						
		2,50 - 3,50 m						

\* Корпус DN 400, с фланцевым соединением DN 450 и 500

## для задвижки E2 DN 250-600

№ 9000E2

фикс. длины

№ 9500E2

телескопич.



фикс. длины

телескопич.



**E. Hawle Armaturenwerke GmbH** 4840 Vöcklabruck - Austria - Wagrainstraße 13  
Tel.: +43 (0) 7672 72576 0 - Fax: +43 (0) 7672 78464 - E-Mail: hawle@hawle.at - www.hawle.com

**M 2/1**

# ШТОКИ

фикс. длины или телескопич.



## № 9000E2 / 9500E2

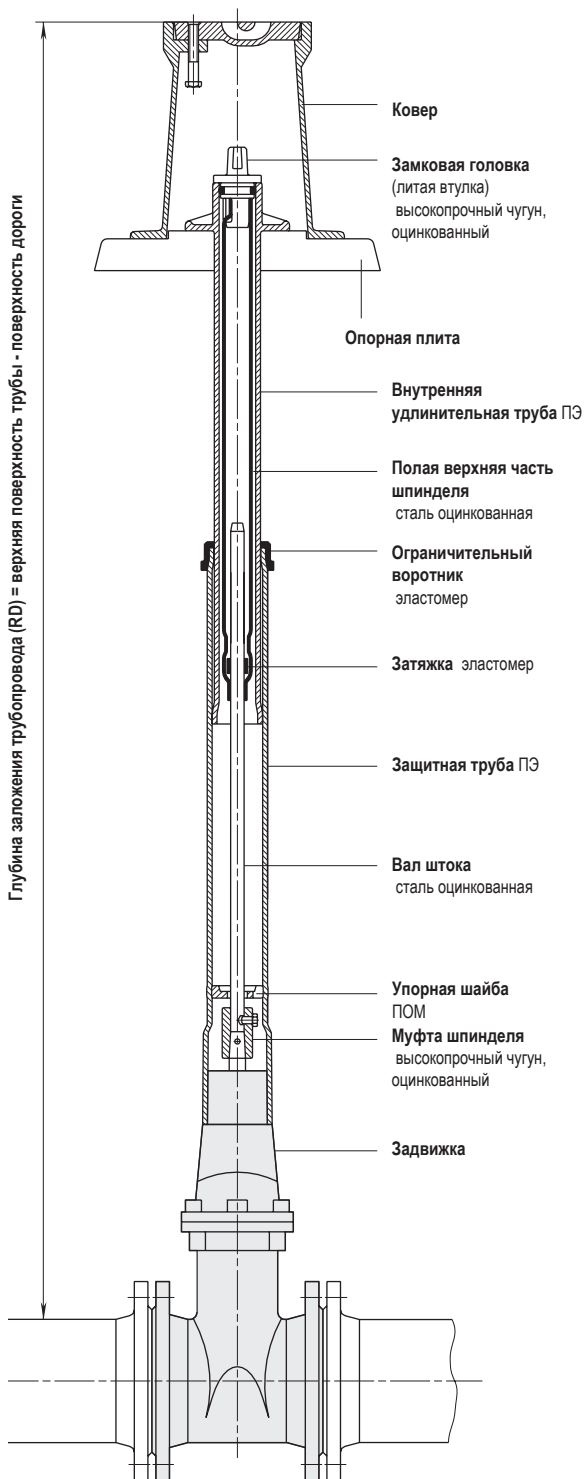
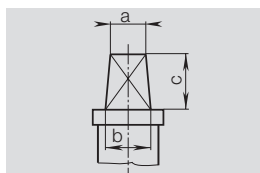


Рис.: 9500E2 DN 250-600

Все штоки (фиксированной длины и телескопические) всех типов и размеров защищены от проникновения загрязнений и поверхностных вод

Телескопический шток позволяет установить оборудование точно по уровню дороги; Благодаря раздвижению и складыванию телескопических труб и штанги изменяется длина штока; Любое вертикальное давление гасится телескопической конструкцией, что предотвращает повреждение трубы и арматуры

### Наконечник штока



для вентиля домового ввода	a 13 mm
	b 15 mm
	c 24 mm
для задвижек и арматуры Комби	a 27 mm
	b 32 mm
	c 48 mm

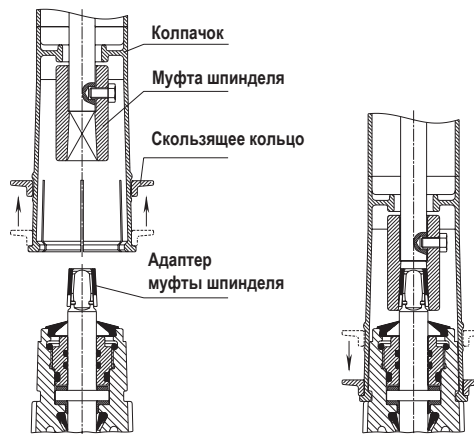
9000E2	Вес Штоки фикс. длины – для DN								
RD	50/65/80/100	125/150	200	250	300	350	400-500	500	600
1,00 m	3,50	2,80	2,70	3,10	3,00				
1,25 m	4,50	3,70	3,50	4,70	4,30	4,20	3,55		
1,50 m	5,50	4,80	4,50	6,00	5,80	5,40	5,00		
1,90 m								7,40	
2,00 m	7,45	6,60	6,50	9,00	8,70	8,45	7,80		7,40
2,40 m								7,40	
2,50 m	9,40	8,60	8,50	12,20	12,00				7,40

9500E2	Вес Штоки телескопические - для DN								
RD	50/65/80/100	125/150	200	250	300	350	400-500*	500	600
1,30 - 1,80 m	6,60	6,25							
1,35 - 1,80 m			6,10						
1,40 - 1,80 m				7,30					
1,50 - 1,80 m					6,90	6,70	6,30		
1,90 - 2,20 m								8,80	
2,00 - 2,30 m									8,80
2,00 - 2,50 m	9,50	8,90	8,60	11,00	10,50	10,20	9,70		
2,50 - 3,50 m	12,80	12,00	11,90	15,30	14,90	14,50	14,20		
2,60 - 3,50 m								14,50	14,00

\* Корпус DN 400, с фланцевым соединением DN 450 и 500

### Инструкция по монтажу

Рис.: Монтаж E2 шток DN 50-200



M 2/2



E. Hawle Armaturenwerke GmbH 4840 Vöcklabruck - Austria - Wagrainstraße 13  
Tel.: +43 (0) 7672 72576 0 - Fax: +43 (0) 7672 78464 - E-Mail: hawle@hawle.at - www.hawle.com

# ШТОКИ

фикс. длины или телескопич.

## Конструктивные особенности

- Один шток подходит для разных номинальных внутренних диаметров
- Резьбовое соединение с вентилем домового ввода
- Дополнительное крепление (болт/штифт) НЕ требуется

№ для заказа	Модель	Глубина заложения трубопровода ¾" - 2"	
9101	фикс. длины	0,75 m	
		1,00 m	
		1,25 m	
		1,50 m	
		2,00 m	
9601	телескопич.	0,60 - 0,80 m	
		0,80 - 1,20 m	
		1,00 - 1,60 m	
		1,30 - 1,80 m	
		2,00 - 2,50 m	

## Комплекующие

- Удлинение штока «фиксированной длины»  
 № для заказа 7830 Цена за первый метр  
 № для заказа 7831 Цена за каждые дополнительные 0,5 м
- При заказе указать номинальный внутренний диаметр и строительную длину

## Особенности модели

- С возможностью обнаружения с помощью металлоискателя
- Крепление на задвижке выполняется с помощью штифта

Телескопический шток является отличным практическим решением для бесколодезной установки

№ для заказа	Модель	Глубина заложения трубопровода	Номинал. внутр. диаметр/DN					
			Hawle-A 50/65	Elypso 50-80 Hawle-A 80	Hawle-A + Elypso 100/125	150	200	Hawle-A 250-300
9000A	фикс. длины	1,00 m						
		1,50 m						
9500A	телескопич.	0,90 - 1,15 m						
		1,30 - 1,80 m						
		1,35 - 1,80 m						
		1,40 - 1,80 m						
		1,80 - 2,50 m						

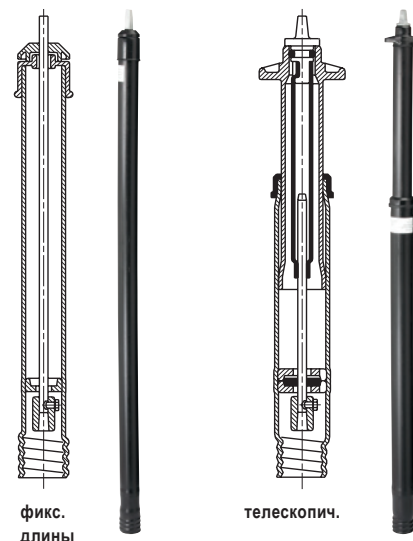
## Штоки для вентиля́й домового ввода с резьбовым присоединением DN ¾"-2"

№ 9101

фикс. длины

№ 9601

телескопич.



фикс. длины

телескопич.

## Штоки для задвижек Hawle-A и Elypso DN 50-300

№ 9000A

фикс. длины

№ 9500A

телескопич.



фикс. длины

телескопич.

фикс. длины

телескопич.

фикс. длины

телескопич.

DN 50/65  
Hawle-A

DN 50/200  
DN 50 - 200 Elypso  
80 - 200 Hawle-A

DN 250 - 300  
Hawle-A



**E. Hawle Armaturenwerke GmbH** 4840 Vöcklabruck - Austria - Wagrainstraße 13  
 Tel.: +43 (0) 7672 72576 0 - Fax: +43 (0) 7672 78464 - E-Mail: hawle@hawle.at - www.hawle.com

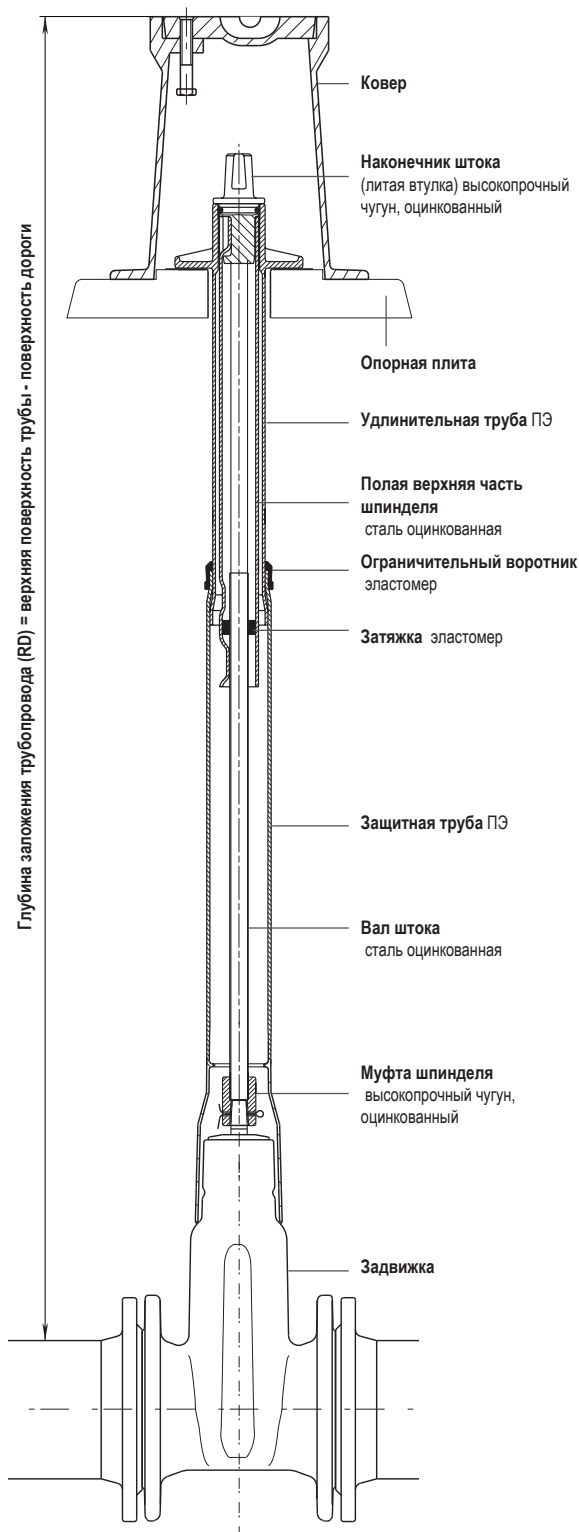
M 2/3

# ШТОКИ

фикс. длины или телескопич.



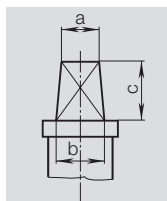
№ 9101 / 9601  
№ 9000A / 9500A



Все штоки (фиксированной длины и телескопические) всех типов и размеров защищены от проникновения загрязнений и поверхностных вод.

Телескопический шток позволяет установить оборудование точно по уровню дороги; Благодаря раздвижению и складыванию телескопических труб и штанги изменяется длина штока; Любое вертикальное давление гасится телескопической конструкцией, что предотвращает повреждение трубы и арматуры

## Наконечник штока



для вентилей домового ввода

Модель фикс. длины / телескопич.

a 13 mm  
b 15 mm  
c 24 mm

для задвижек

Модель телескопич.

a 27 mm  
b 32 mm  
c 48 mm

Модель «фикс. длины» 30 mm

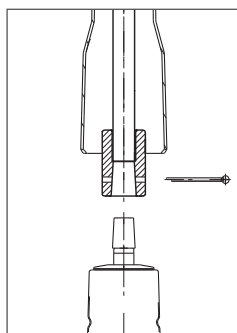
## Вес штоков с резьбовым соединением «Вентили домового ввода»

№ для заказа	9101						9601					
RD м	0,75	1,00	1,25	1,50	2,00	2,50	0,6-0,80	0,8-1,2	1,0-1,6	1,3-1,8	2-2,5	2,5-3,5
Вес	1,10	1,60	2,10	2,60	3,70	4,60	1,60	2,40	3,20	3,50	4,90	6,90

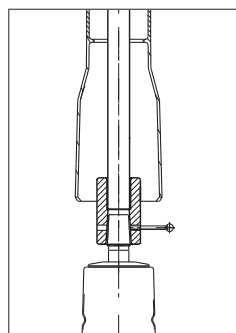
## Вес штоков для задвижек Hawle-A и Elypso

Тип	Глубина заложения трубопровода	Номин. внутр. диаметр/DN						
		Hawle-A	Elypso 50-80	Hawle-A + Elypso		Hawle-A		
№ для заказа	№ для заказа	50/65	Hawle-A 80	100/125	150	200	250-300	
фикс. длины	9000A	1,00 m	3,30	3,20	3,30	3,00	2,80	
		1,50 m	5,30	5,30	5,30	5,00	4,80	
телескопич.	9500A	0,90 - 1,15 m	4,30					
		1,30 - 1,80 m	6,80	6,80	6,80	6,50		
		1,35 - 1,80 m					6,30	
		1,40 - 1,80 m						7,00
		1,80 - 2,50 m						10,10
		2,00 - 2,50 m	9,40	9,40	9,50	9,20	9,00	
2,50 - 3,50 m		12,90	12,90	12,40	12,50	14,70		

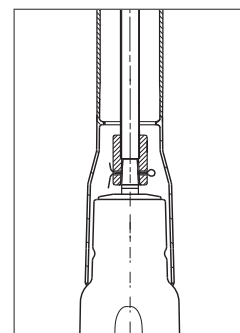
## Инструкция по монтажу 9000A / 9500A



Отодвинуть защитную трубу - удалить шплинт



Установить вал штока на четырехгранник - вставить шплинт



Установить защитную трубу на задвижку

Рис.: Шток Hawle-A «телескопический», DN 80-200

M 2/4



E. Hawle Armaturenwerke GmbH 4840 Vöcklabruck - Austria - Wagrainstraße 13  
Tel.: +43 (0) 7672 72576 0 - Fax: +43 (0) 7672 78464 - E-Mail: hawle@hawle.at - www.hawle.com



### Особенности модели

- Ковер фиксируется на любой высоте
- Во время работ, связанных с покрытием проезжей части, ковер не надо снимать
- В зависимости от высоты установки возможен угол наклона до 4°
- Незначительные затраты при обновлении проезжей части
- Гомогенное соединение со слоем асфальта (вскрытие дорожного покрытия при морозе происходит значительно реже)
- Низкий уровень шума (стук отсутствует)
- Не требует частого обслуживания (отсутствие коррозии, нет необходимости в смазке)
- Небольшой вес
- Цельный
- Высокая стабильность, выдерживает нагрузки согласно DIN 3580
- Долгий срок службы благодаря использованию стеклопластика
- Устойчивость к изменениям температуры от -20° C до 245° C
- Проверено DVGW

Аксессуары: см. на обороте

### Материал | Технические особенности

- Крышка из серого чугуна, обработка битумом
- Верхняя часть и ковер из полиамида 66 с 30% содержанием стекловолокна
- Фиксирующий болт из нержавеющей стали

№ для заказа	Модель	Вес	
1851K	для вентилях домового ввода DIN 4057	4,3	
2051K	для задвижек, DIN 4056	6,8	
1950K	для подземных гидрантов DIN 4055	17,8	

### плавная регулировка высоты

#### № 1851K

символическое фотоизображение



#### № 2051K

символическое фотоизображение



#### № 1950K



### Инструкция по монтажу

#### Строительство новых дорог

##### ПРИМЕЧАНИЕ:

Во избежание повреждения корпуса установку пластиковых коверов не допускается выполнять до укладки щебня

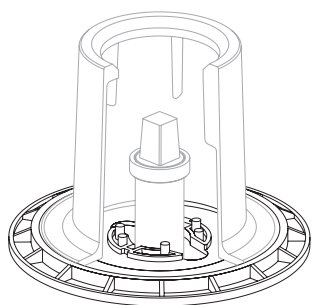
- Уложить слой щебня
- Уплотнить грунт
- Установить и выровнять ковер
- Нанести смазку на крышку
- Уложить несущий слой (битум-гравий)
- Верхнюю часть ковера разместить примерно на 2 см выше верхней кромки слоя битума-гравия, заполнить пространство вокруг ковера
- Перед закаткой очистить крышку от посторонних тел

#### Укладка изнашиваемого слоя

- Отметить положение ковера относительно кромки дороги
- Нанести на ковер смазку
- Уложить изнашиваемый слой
- Верхнюю часть ковера разместить примерно на 2 см выше верхней кромки слоя битума-гравия, заполнить пространство вокруг ковера
- Перед закаткой очистить крышку от посторонних тел
- Закатать ковер
- Сразу после закатки освободить верхнюю часть у кромки ковера

### Комплектующие

- **Опорная плита** из пластика пригодного для переработки  
небьющаяся и прочная  
простота монтажа  
небольшой вес  
не гниет



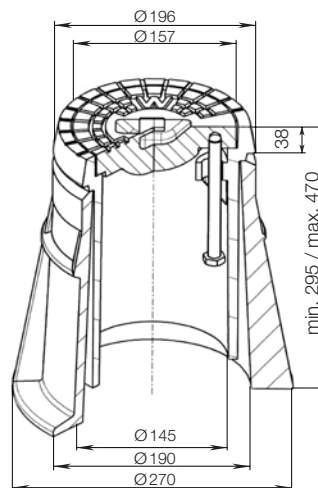
№ для заказа	подходит для коверов по	Вес
3481	Задвижки DIN 4056 и вентили домового ввода DIN 4057	0,6
3482	DIN 4055 подземные гидранты	2,0

см. страницу М 3/7

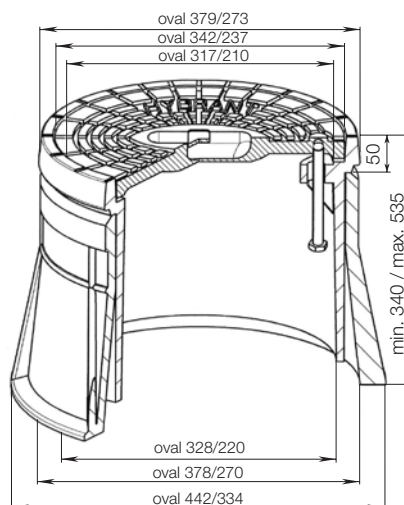
### № 1851K



### № 2051K

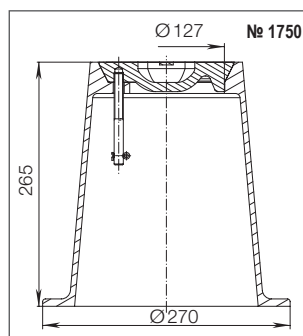
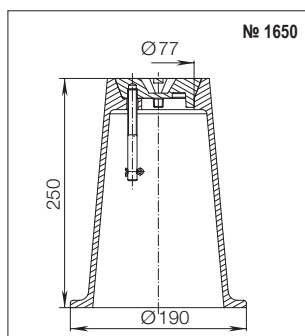
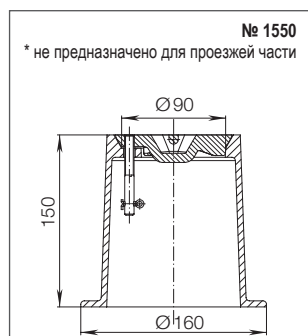


### № 1950K

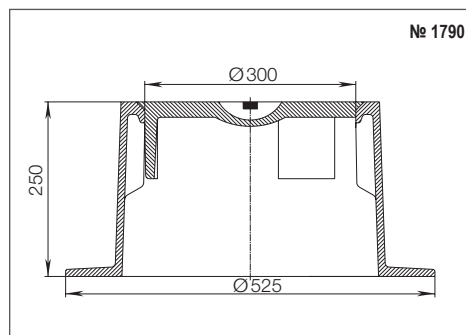
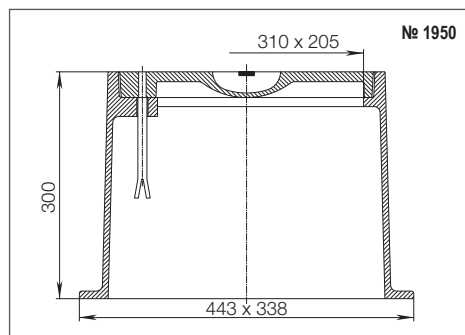


№ для заказа	Модель для	Модель	Материал	Вес
1550	Вентили домового ввода	легкая нагрузка*	серый чугун, с битумным покрытием	3,4
1650		тяжелая нагрузка		6,5
1750	Задвижки и Комби-Т			11,9
1950	Подземные гидранты			27,8
1790	Воздушные вентузы			41,5
4550	Комби-III и Комби-IV	DN 80+	высокопрочный чугун, с битумным покрытием	34,0
		DN 100-200++		54,5

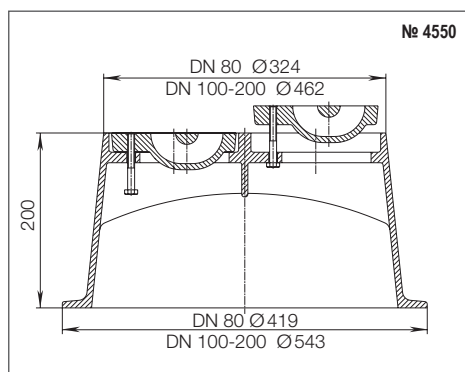
+ E Модель DN 80-150, E2 Модель DN 80; ++ E Модель DN 200, E2 Модель DN 100-200



№ 1750



№ 1950



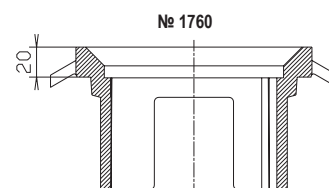
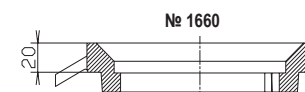
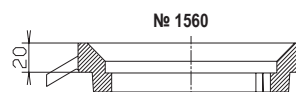
макс. допустимая нагрузка 200 кН  
(за исключением № 1550)



### Комплекующие

- Переходные кольца позволяют переоборудовать уже установленные коверы фиксированной длины в телескопические

№ для заказа	для ковера	Материал	Вес
1560	№ 1550	серый чугун, с битумным покрытием	0,90
1660	№ 1650		0,90
1760	№ 1750		2,45



№ для заказа	Модель для:	Модель	Материал	Вес
1850	Вентили домового ввода	Ковер в сборе, без регулировочного кольца	серый чугун, с битумным покрытием	7,0
2050	Задвижки и Комби-Т			12,2

Регулируемый по высоте ковер DIN см. страницу M 3/5



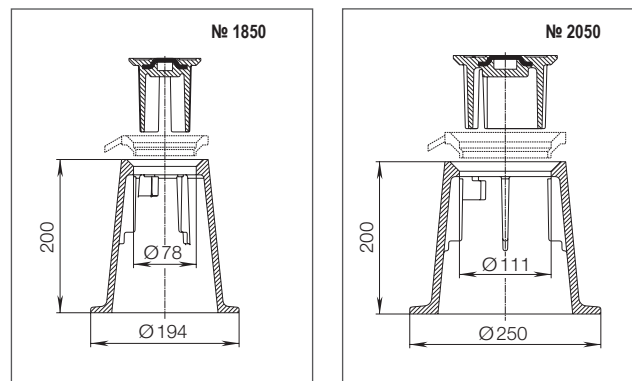
макс. допустимая нагрузка  
200 кН

### Ковер телескопический

регулировочные кольца позволяют регулировать высоту ковера относительно уровня поверхности дороги!

Цилиндрическая направляющая, соединенная с коническим посадочным гнездом, обеспечивает жесткую и бесшумную установку крышки.

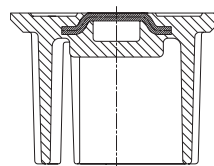
Благодаря этой конструкции крышка открывается легко.



#### Комплектующие | запасные части

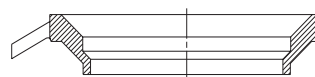
- Крышка для регулируемого ковера из серого чугуна, с битумным покрытием

№ для заказа	для ковера	Вес
1860	№ 1850	1,30
2060	№ 2050	2,65



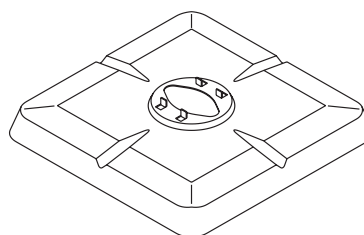
- Регулировочные кольца из серого чугуна, с битумным покрытием  
Для регулировки высоты ковера

№ для заказа	для регулируемого ковера	Высота Вес					
		12	15	20	30	40	50
2030	№ 1850	0,50	0,70	0,90	1,10	1,50	1,20
2040	№ 2050		1,00	1,40	2,00	2,70	3,50



- Опорная плита  
Штампованная оцинкованная сталь  
Размеры: 360 мм x 360 мм

№ для заказа	для ковера	Вес
3480	№ 1550, 1650, 1850	1,70
3490	№ 1750, 2050	1,70



# Регулируемый по высоте КОВЕР согл. DIN со съёмным регулировочным кольцом для дорожных покрытий, ремонтируемых при помощи асфальтосъёмных комбайнов



## Особенности конструкции

- Хорошо зарекомендовавшая себя посадочная поверхность со скосом предотвращает стук и дребезжание крышки
- Высококачественная антикоррозионная защита благодаря нанесению эпоксидного покрытия согласно стандартам GSK
- Съёмное монтажное кольцо позволяет снимать поверхность дорожного покрытия без извлечения ковера
- Возможность регулировки по высоте с помощью регулировочных колец
- Крышка надёжно удерживается стержнем из высококачественной стали
- Можно заказать специальные регулировочные кольца для подгонки крышки к углу наклона дороги (см. рис.1)

## Материал | Технические особенности

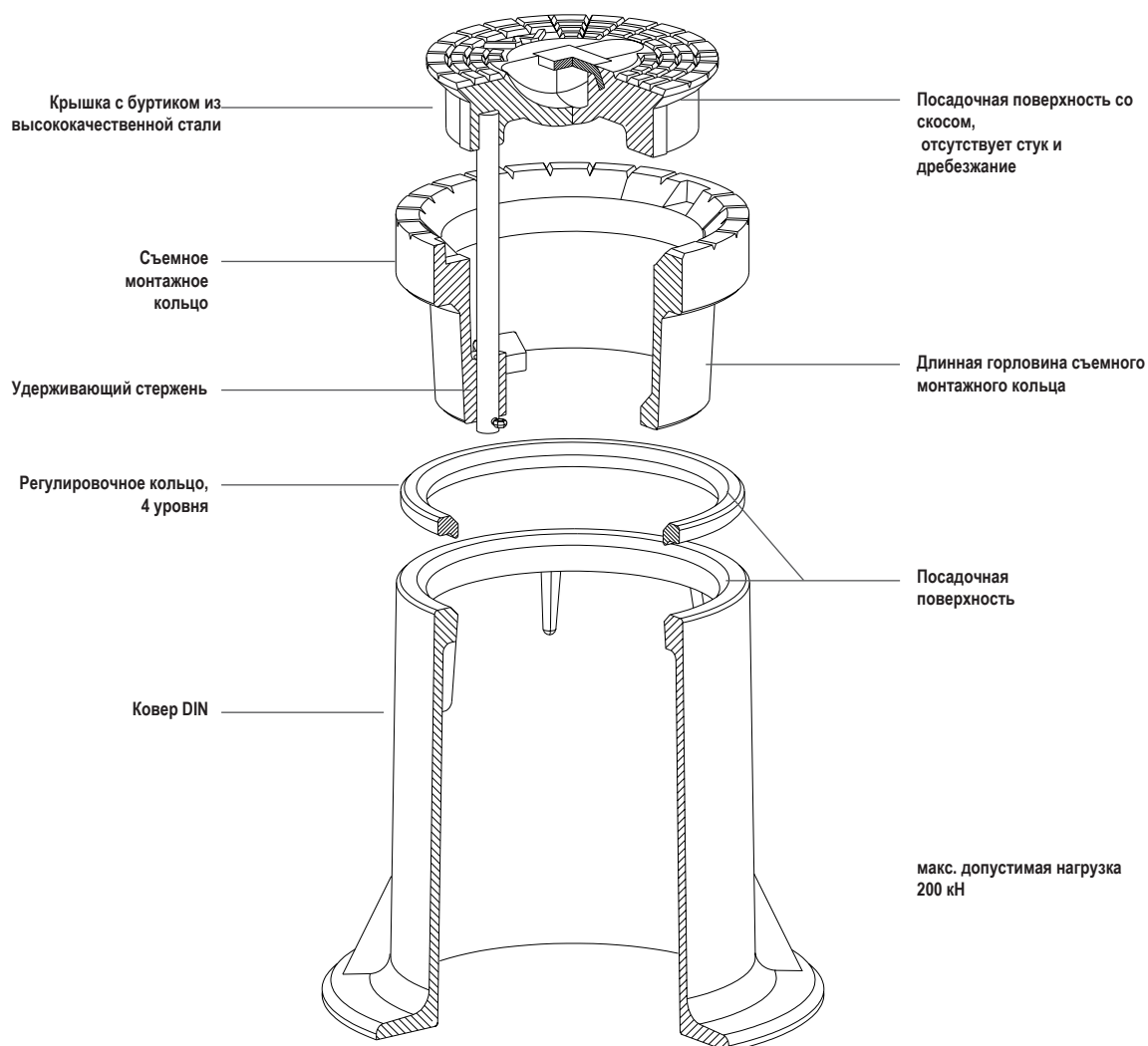
- **Ковер** из серого чугуна, с эпоксидным покрытием
- **Стержень и буртик крышки** из высококачественной стали
- **Посадочные поверхности со скосом** обработаны

## Ковер

№ для заказа	Модель	Вес	
2051	DIN 4056 (для задвижек)	21,5	
1851	DIN 4057 (для вентилялей)	11,0	

## Регулировочные кольца

№ для заказа	для ковера	Высота Вес			
		10	20	30	50
2045	№ 2051	0,9	1,2	1,6	2,7
2035	№ 1851	0,4	0,8	1,2	2,0



**E. Hawle Armaturenwerke GmbH** 4840 Vöcklabruck - Austria - Wagrainer Straße 13  
Tel.: +43 (0) 7672 72576 0 - Fax: +43 (0) 7672 78464 - E-Mail: hawle@hawle.at - www.hawle.com

**M 3/5**

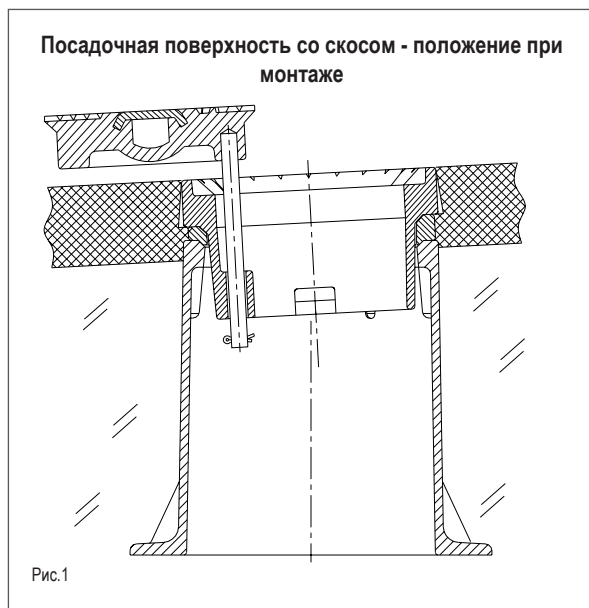
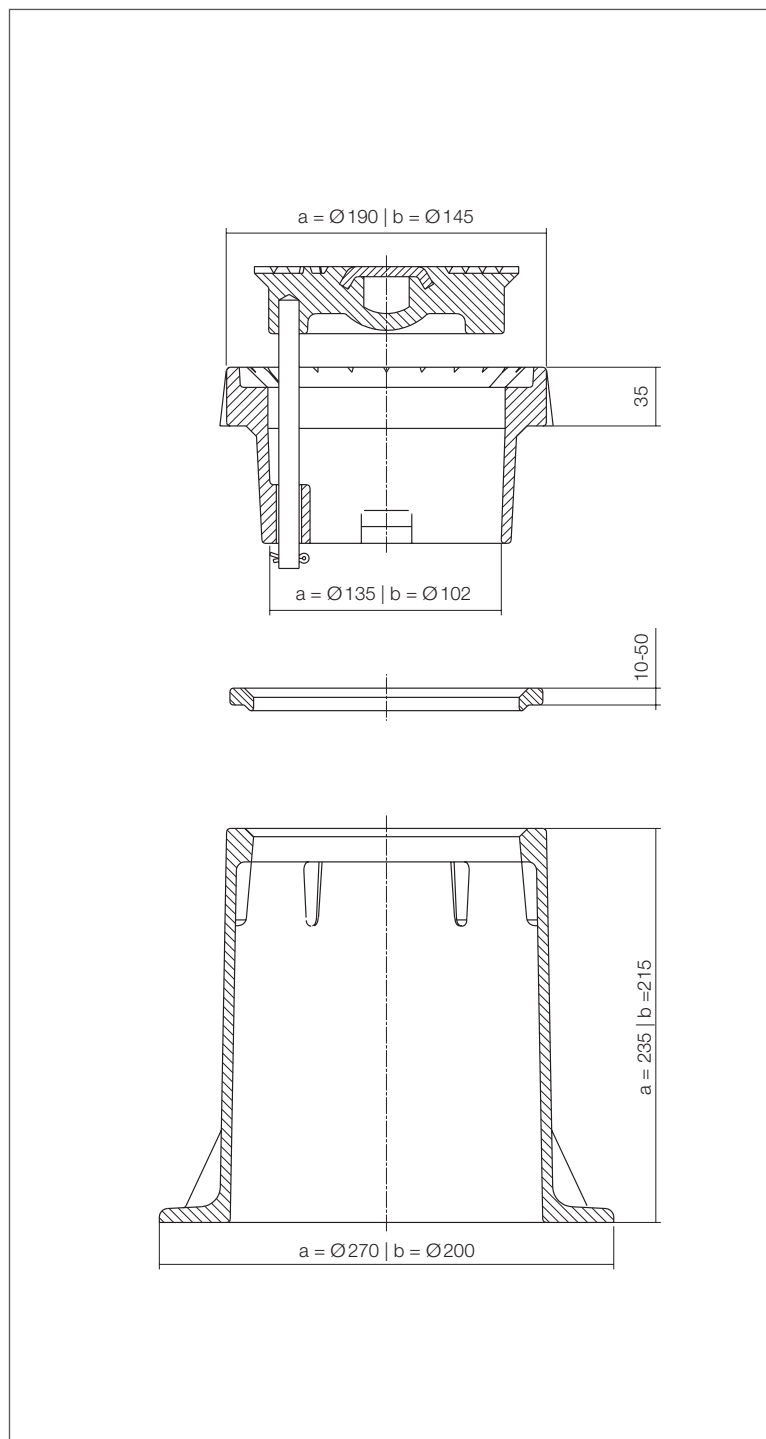
# Регулируемый по высоте КОВЕР DIN

со съёмным регулировочным кольцом для дорожных покрытий,  
ремонтируемых при помощи асфальтосъёмных комбайнов



## Размеры для ковера DIN

a = DIN 4056 b = DIN 4057



M 3/6



E. Hawle Armaturenwerke GmbH 4840 Vöcklabruck - Austria - Wagrainner Straße 13  
Tel.: +43 (0) 7672 72576 0 - Fax: +43 (0) 7672 78464 - E-Mail: hawle@hawle.at - www.hawle.com

# ОПОРНЫЕ ПЛИТЫ ДЛЯ КОВЕРОВ

## из пластика пригодного для переработки

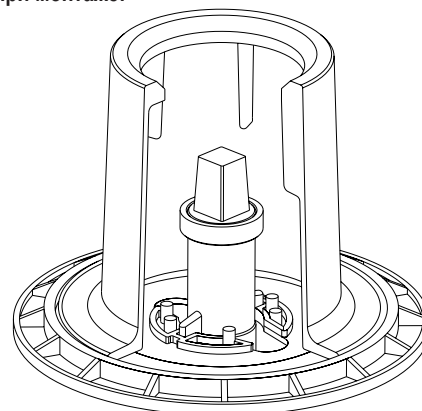


### Особенности конструкции

- небушащаяся и прочная
- простота монтажа
- небольшой вес
- не гниет

№ для заказа	подходит для ковра по	Вес	
3481	DIN 4056, DIN 4057	0,6	
3482	DIN 4055	2,0	

Положение при монтаже:

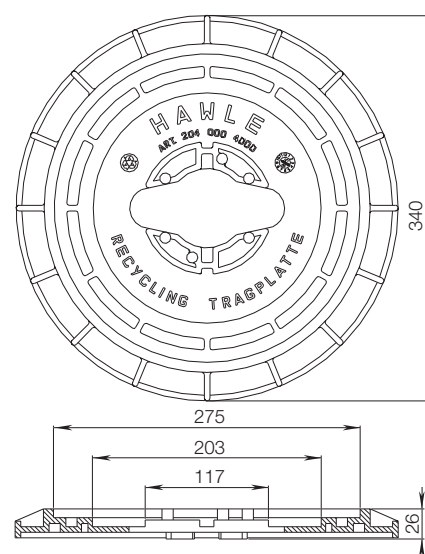


## Универсальная опорная плита № 3481

Для ковров по:

- DIN 4056 (задвижки)
- DIN 4057 (вентили домового ввода)

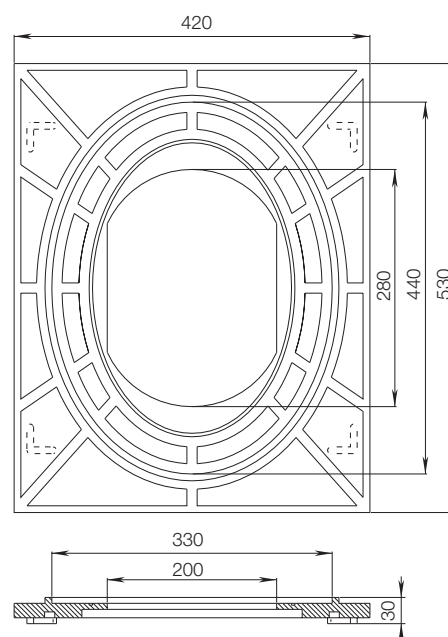
Надежная фиксация телескопических штоков HAWLE для задвижек, Комби-Т и вентилей домового ввода



## Опорная плита № 3482

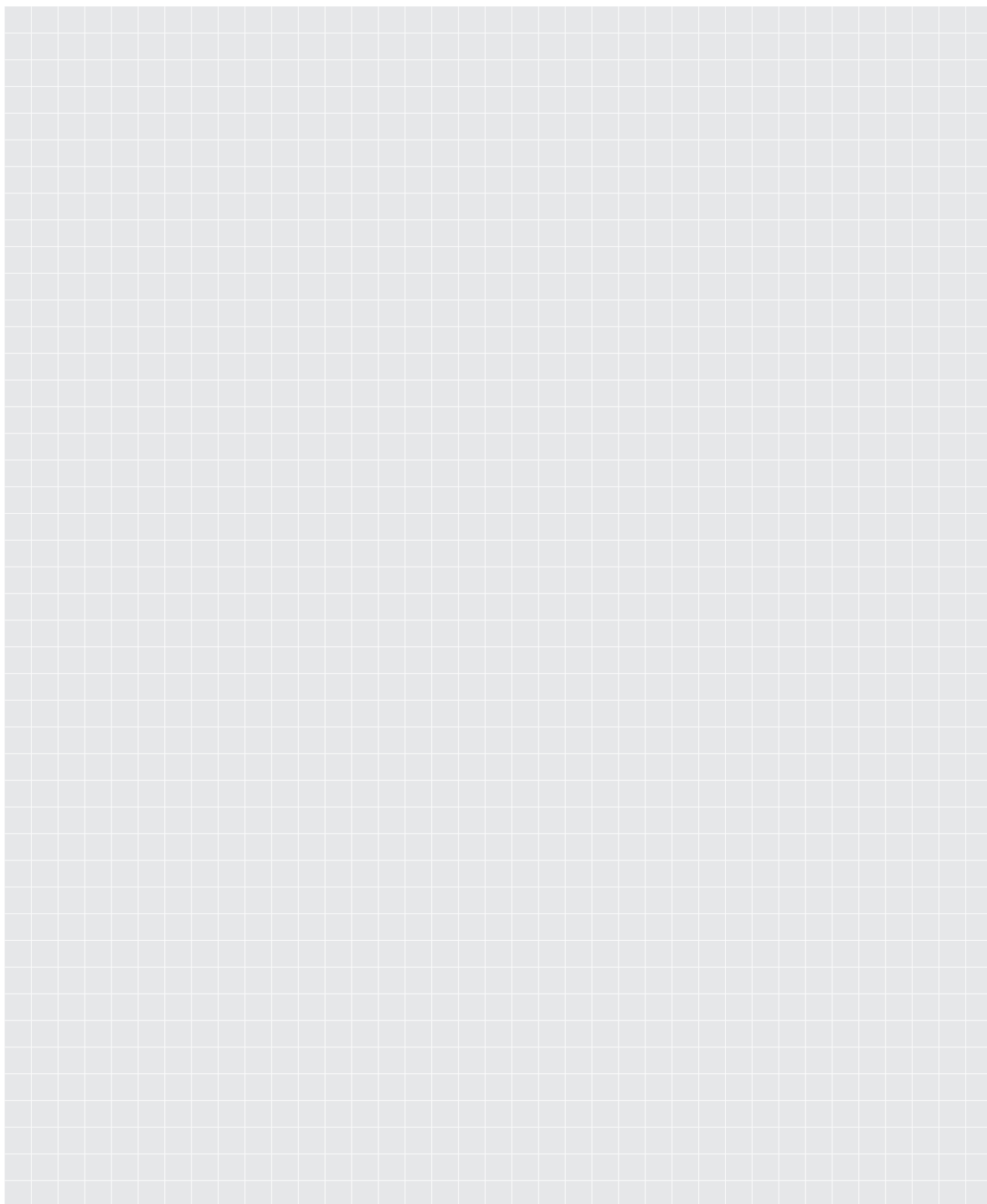
Для ковров по:

- DIN 4055 (для подземных гидрантов)



**E. Hawle Armaturenwerke GmbH** 4840 Vöcklabruck - Austria - Wagrainner Straße 13  
Tel.: +43 (0) 7672 72576 0 - Fax: +43 (0) 7672 78464 - E-Mail: hawle@hawle.at - www.hawle.com

**M 3/7**



**M 3/8**



**E. Hawle Armaturenwerke GmbH** 4840 Vöcklabruck - Austria - Wagrainer Straße 13  
Tel.: +43 (0) 7672 72576 0 - Fax: +43 (0) 7672 78464 - E-Mail: [hawle@hawle.at](mailto:hawle@hawle.at) - [www.hawle.com](http://www.hawle.com)



№ для заказа	DN	D	Вес
7800	¾" - 2"	140	0,60
	50	160	0,69
	65	190	0,90
	65-80	190	0,95
	100	240	1,50
	125 - 150	320	2,30
	200	360	2,80
	250 - 350*	486	4,80
	400**	600	21,00
	500 - 600	800	20,00



## № 7800 Штурвал

- для вентилей домового ввода, запорных задвижек и арматуры Комби из высокопрочного чугуна, с эпоксидным покрытием

\* DN 250 - 350 из стали, с эпоксидным покрытием  
Штурвал из стали 2" до DN 200 по запросу!

\*\* DN 400 из серого чугуна

DN	№ 2157	№ 2158	№ 2156
20-40			
50			
65			
80			
100-150			
200			
250-350			
400			
500-600			



## Наконечник

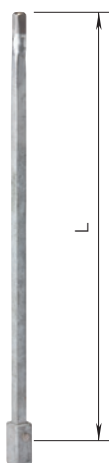
- из алюминия, включая колпачок с указателем направления вращения

**№ 2157** «закрытие по часовой стрелке» - синий

**№ 2158** «закрытие против часовой стрелки» - красный

**№ 2156** из оцинкованного высокопрочного чугуна (без рисунка)

DN	№ 7820 № 7821	№ 7825 № 7826
¾" - 2"		
50		
65		
80		
100 - 150		
200		
250 - 300		
400		
500 - 600		



## Удлинитель штока

- **Материал:** сталь оцинкованная

**№ 7820** Цена за первый метр

**№ 7821** Цена за каждые дополнительные 0,5 м  
При заказе указывать общую длину L

- **Материал:** нержавеющая сталь

**№ 7825** Цена за первый метр

**№ 7826** Цена за каждые дополнительные 0,5 м  
При заказе указывать общую длину L

№ для заказа	DN	Вес
8570E2	65 - 80	1,50
	100	1,90
	125 - 150	3,20
	200	5,00

№ 8570E2



## Глухая крышка

### № 8570E2

- для задвижек типа Комби вместо верхней части задвижки
- Из высокопрочного чугуна, с эпоксидным покрытием без болтов и уплотнения

DN	№ 2170E2	№ 4000STE2
50		
65		
80		
100		
125		
150		
200		
250		
300		
350		
400		



## Индикатор положения № 2170E2

- Для визуальной индикации положения клина в задвижке E2
- Возможна установка позиционного переключателя (№ 2190) для подачи электрического сигнала
- Управление с помощью штурвала (№ 7800)
- От DN 50 до 200 для последующей установки на стандартной вехней части E2



## Позиционный переключатель № 2190

- Для установки на индикаторе положения 2170E2
- Корпус из металла
- Рабочий ток 230 В / 3 А
- Класс защиты IP 66 / IP 67
- Коммутационный принцип: контакты замедленного действия
- Модель функции включения: контакт с принудительным размыканием
- Количество размыкающих контактов: 1
- Количество замыкающих контактов: 1



## Задвижка E2 «короткая» № 4000STE2

- Задвижка E2 с фланцем и установленным индикатором положения

№ для заказа	DN	Вес
7850	¾"-2"	0,08
	50-200	0,30



## Блокиратор доступа № 7850

- Подходит только для вентилях и задвижек E2
- Применение: защита от ошибок в управлении (например: замыкатель)

№ для заказа	DN	Вес
7851	¾"-2"	0,20
	50-200	1,00



## Адаптер № 7851

- Подходит для блокиратора доступа № 7850

## Особенности модели

- В стандартном исполнении 400 В, 50 Гц, трехфазный двигатель, легко настраиваемый переключатель счетного ролика для обоих конечных положений, двойной моментный выключатель, датчик светового сигнала, обогрев переключающего устройства и теплового выключателя; штурвал для аварийного управления
- Вид соединения: DIN 3210 G O и G 1/2
- Вид привода: DIN 3210 E
- Класс защиты привода: IP 68  
Класс защиты выключателей: IP 66
- Исполнения, отличающиеся от стандарта, по запросу

Задвижка E2		Электропривод						
DN	MOP (PN)	Тип	макс. крутящий момент	L	B	H	Вес	
50-100	16	SA 07.6	60	514	300	288	21,0	
125-200		SA 10.2	120	536	312	290	23,5	
250-400		SA 14.2	250	725	375	316	50,0	
500-600		SA 14.6	500	728	375	316	50,0	

DN	Электропривод об/мин	~ Время закрывания
50-80	16	1,0 min
100-125	16	1,5 min
150-200	16	2,0 min
250	16	2,5 min
300-400	22	2,5 min
500-600	16	4,5 min

Прочие исполнения и другое время закрывания по запросу!

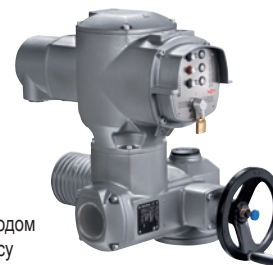
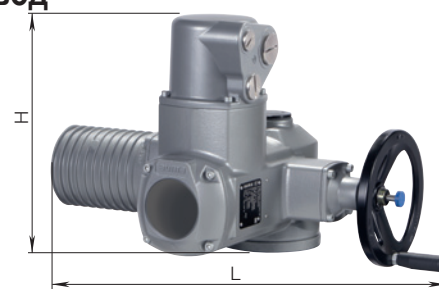
## Особенности модели

- E2 задвижка вкл. болты (установочные штифты и гайки)  
Вид соединения соответствует электроприводу № 9920

DN	Окружность центров отверстий LK	Валы Ød	Вес		
			4000ELE2	4700ELE2	8630E2
50	102	20	15,0	36,0	3,7
65	102	20	21,0	42,5	4,0
80	102	20	22,5	44,5	4,0
100	102	20	28,5	51,5	4,0
125	102	20	39,0	62,0	4,0
150	102	20	44,5	70,0	4,0
200	102	20	71,0	101,0	5,5
250	140	30	109,0	176,0	8,5
300	140	30	156,0	225,0	8,5
350	140	30	214,0		9,5
400	140	30	270,0		9,5
500	140	30	499,0	543,0	20,0
600	140	30	730,0	820,0	20,0

## Электропривод

### № 9920



Система управления электроприводом AUMA MATIC и AUMATIC по запросу

**Внимание:** использование электропривода с задвижкой HAWLE-E2 для регулирования потока жидкости не допускается; Для использования задвижки HAWLE-E2 с установленным электроприводом при заказе необходимо сообщить:

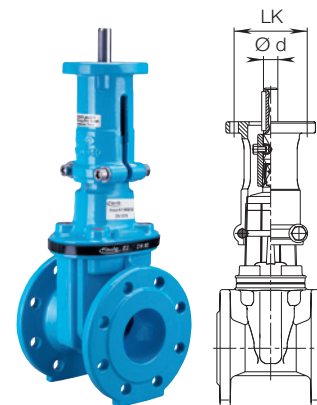
1. Рабочее давление
2. Монтажное положение задвижки
3. Количество операций открытия/закрытия за 24 часа

## Задвижка E2 «короткая» с переходником и соединительной муфтой

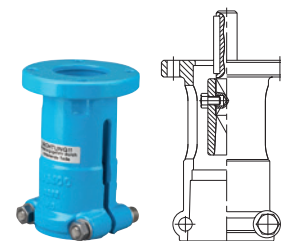
### № 4000ELE2

## Задвижка E2 «длинная» с переходником и соединительной муфтой

### № 4700ELE2



## Переходник E2 № 8630E2



Болты /L	№ 8810					№ 8830		№ 8840	
	М 16	М 20	М 24	М 27	М 30	М 16	М 20	М 16	М 20
60									
70									
80									
90									
100									
110									
120									
130									
140									



## Болты с гайками

### № 8810

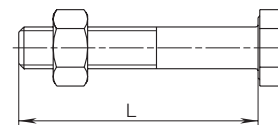
- Гальванически оцинкованные

### № 8830

- Нержавеющая сталь, коррозионнотстойкая

### № 8840

- Нержавеющая сталь, коррозионно- и кислотостойкая



№ 8873	для М 16	
	для М 20	
№ 8874	для М 16	
	для М 20	
	для М 24	



## Уплотнительная шайба

### № 8873

- Нержавеющая сталь, коррозионнотстойкая

### № 8874

- Нержавеющая сталь, коррозионно- и кислотостойкая

	для резьбы	
№ 8877	М 16	
	М 20	
№ 8820	М 16	
	М 20	



## Изолятор болтов

- Для электрической изоляции болтов и предотвращения возникновения тока коррозии

### № 8877 ISO-шайба

- Толщина 3 мм, из стеклоэпоксида

### № 8820 Труба

- Полиэстер, длина 1 м



## Необходимая длина болтов: фланцевая задвижка - фланец (PN 10)

Фланцевая задвижка DN	Размер болтов	Количество болтов	Длина болтов для фланца №								
			0101 0102	7101 7102 7103	0400 0800 0802 7994	5500 5530	5600	0310 0311	7602	7601	8000 8100
50	М 16	4	70	70	60	60	70	60	90	80	60
65	М 16	4	70	70	70	70	70	70	100	80	70
80	М 16	8	80	70	70	70	70	70	100	80	70
100	М 16	8	80	70	70	70	70	70	100	80	70
125	М 16	8	80	80	70	70	80	70	100	80	70
150	М 20	8	90	80	70	70	80	70	140	100	70
200	М 20	8	90	80	70		80	70	140	100	70
250	М 20	12	100	90	80		90	80	140		80
300	М 20	12	100	90	90		90	90	140		90
350	М 20	16	120								100
400	М 24	16	120		90						100
500	М 24	20	150		100						
600	М 27	20	150		120						

# НАВАК-СТОЙКА ДЛЯ ЗАДВИЖЕК

## для запорной арматуры



### Особенности модели

- Для удобного управления с поверхности земли запорной арматурой, установленной в колодце
- Труба и соединительный фланец из нержавеющей стали
- Соединительный фланец для закрепления на опорной поверхности DN 65 с отверстиями по EN 1092

### Модель со штурвалом (№ 9894)

- Удлиненная внутренняя труба из оцинкованной стали обеспечивает быстрое и легкое соединение стойки HAWAK с квадратной штангой удлинителя штока или штоком;
- Телескопическое соединение стойки HAWAK обеспечивает большой запас при сокращении длины квадратной штанги
- Шпindel из нержавеющей стали
- Опора шпинделя из POM
- Съёмное кольцо из эластомера
- Индикатор положения задвижки
- Нет необходимости в техобслуживании

### Модель для привода (№ 9895)

- Соединительный фланец для подключения к приводу по EN ISO 5210 / DIN 3210

### Стойка для задвижек

№ 9894

№ 9895

Не входит в стандартный объем поставки!



№ 9894

№ 9895

№ для заказа	Модель	для задвижки с номинальным внутренним диаметром / DN													
		50	65	80	100	125	150	200	250	300	350	400	450	500	600
9894	со штурвалом и индикатором положения														
9895	с соединением для электропривода														

При заказе указывать номинальный внутренний диаметр задвижки



**E. Hawle Armaturenwerke GmbH** 4840 Vöcklabruck - Austria - Wagrainstraße 13  
 Tel.: +43 (0) 7672 72576 0 - Fax: +43 (0) 7672 78464 - E-Mail: hawle@hawle.at - www.hawle.com

**M 5/1**

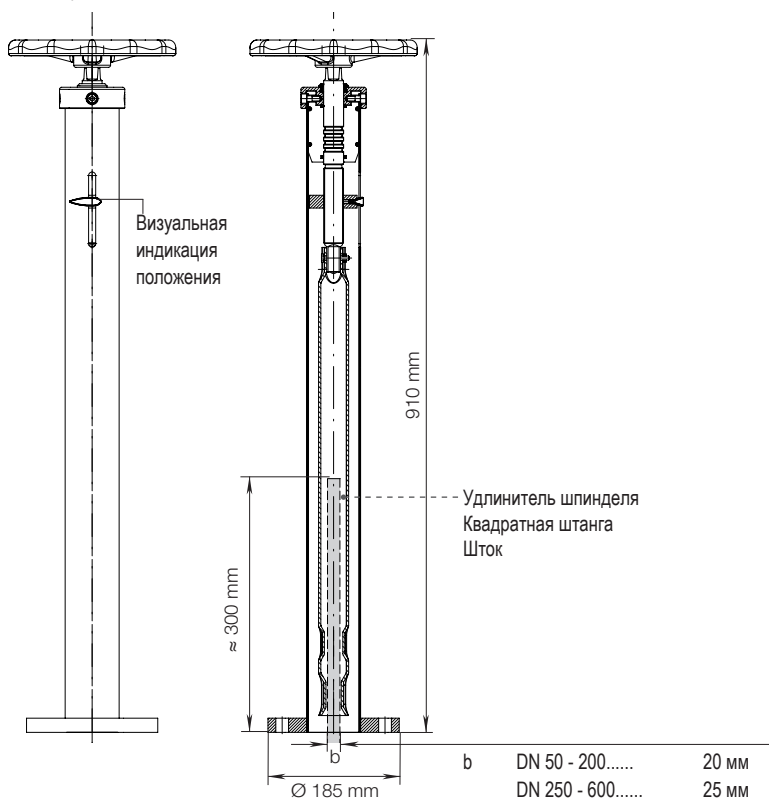
# НАВАК-СТОЙКА ДЛЯ ЗАДВИЖЕК

для запорной арматуры

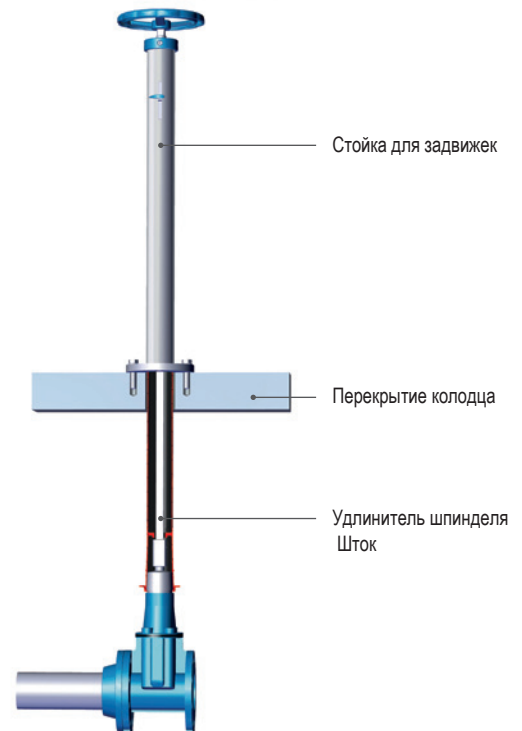


## № 9894

- со штурвалом и индикатором положения

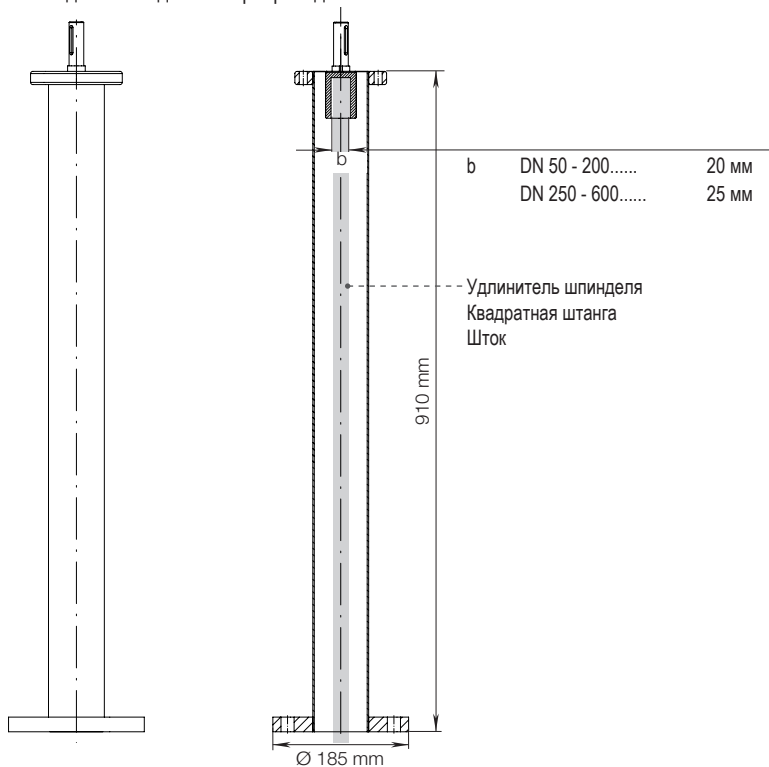


## Пример использования:

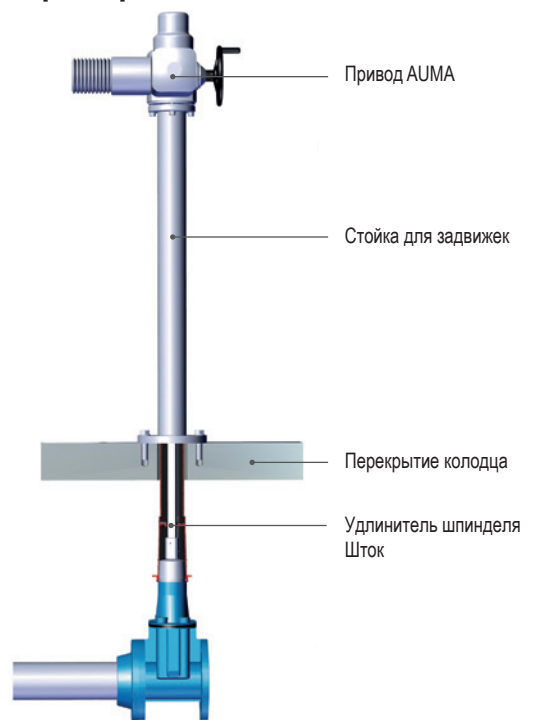


## № 9895

- с соединением для электропривода



## Пример использования:



M 5/2



E. Hawle Armaturenwerke GmbH 4840 Vöcklabruck - Austria - Wagrainstraße 13  
Tel.: +43 (0) 7672 72576 0 - Fax: +43 (0) 7672 78464 - E-Mail: hawle@hawle.at - www.hawle.com

№ для заказа	Муфта	Вес	
5397	для А-муфты	3,70	
5398	для В-муфты	2,20	
5399	для С-муфты	1,70	



## Защитная крышка

№ 5397

№ 5398

№ 5399

для надземных гидрантов HAWLE

- Эффективная защита от несанкционированного доступа
- Для всех надземных гидрантов Hawle, выпущенных с 1998 года
- Для надземных гидрантов Hawle, выпущенных до 1998 года, по запросу

№ для заказа	Муфта	Вес	
3453	А + В + С	0,50	



## Адаптер

№ 3453

- Открыть гидрант возможно только с помощью адаптера и ключа Hawle № 3460

№ 5417

Для гидрантов, изготовленных до 1998 года, требуется «Комплект для переоборудования»

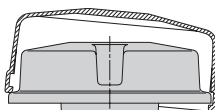


## Колпачок индикации воровства воды

№ 5417

- Для надземных гидрантов
- С сентября 1998 года все надземные гидранты HAWLE пригодны для использования колпачка индикации воровства воды

№ 5416



Крышка для управления

## Комплекты для переоборудования

№ 5416

- Для колпачка индикации воровства воды
- Для гидрантов, изготовленных до сентября 1988 года
- Стандарт для всех гидрантов Hawle с обозначением ÖNORM-F 2010

# ОПОРНЫЕ ВТУЛКИ

## для труб из ПЭ



Класс SDR 11 (ПЭ 100 | PN 16)

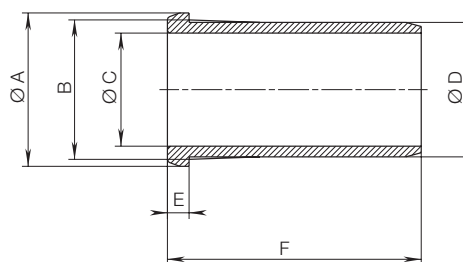
Внешн. диам.	ØD	ØC	ØA	F	E	B
20	15,4	10,3	19,5	42	4	16,5
25	19,8	14,3	24,5	52	5	20,9
32	25,2	19,3	31,5	62	6	26,5
40	31,6	25,3	39,5	72	7	33,2
50	39,6	32,7	49,5	82	7	41,5
63	50	42,1	62,5	91	8	52,2

Опорная втулка из ПОМ для труб из ПЭ  
№ 6031



Класс SDR 17,6 (ПЭ 100 | PN 10)

Внешн. диам. трубы	ØD	ØC	ØA	F	E	B
20	15,4	10,3	19,5	42	4	16,5
25	20,4	15,2	24,5	52	5	21,5
32	27,4	22,2	31,5	67	6	28,5
40	34,8	28,5	39,5	84	7	36
50	43,4	36,5	49,5	82	7	44,9
63	54,8	46,9	62,5	92	8	56,6



Внешн. диам. трубы	L	Вес
63	170	0,10
75	170	0,25
90	170	0,33
110	170	0,39
125	170	0,48
140	170	0,55
160	200	0,67
180	220	0,86
200	220	1,50
225	220	1,62
250	220	1,85
280	220	2,15
315	220	2,55

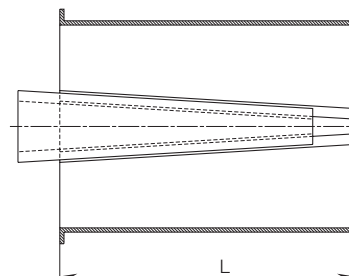
Опорная втулка из нержавеющей стали для труб из ПЭ

№ 6035

Класс SDR 17,6 (ПЭ 100 | PN 10)

№ 6036

Класс SDR 11 (ПЭ 100 | PN 16)



M 6/2

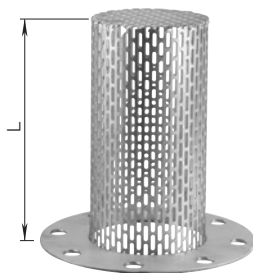


E. Hawle Armaturenwerke GmbH 4840 Vöcklabruck - Austria - Wagrainstraße 13  
Tel.: +43 (0) 7672 72576 0 - Fax: +43 (0) 7672 78464 - E-Mail: hawle@hawle.at - www.hawle.com



№ для заказа	DN	Конструктивная длина L	Вес
8653	50	300	0,9
	65		1,1
	80		1,3
	100		1,5
	125		1,9
	150		2,4
	200		3,2
	250		3,9
	300		4,8
	350		5,7
	400		6,7

большие размеры по запросу!



## Сетчатый фильтр № 8653

- Из нержавеющей стали
- Отверстия фланца по EN 1092-1 | PN 10

DN	b		Вес	
	3470	3390	3470	3390
25		4	0,01	
32		4	0,02	
40		4	0,03	
50	3	4	0,02	0,04
65	3	4	0,03	0,06
80	3	4	0,04	0,07
100	3	5	0,04	0,07
125	3	5	0,05	0,12
150	4	5	0,06	0,13
200	4	6	0,10	0,18
250	4	6	0,13	0,23
300	4	6	0,17	0,60
350		7	0,70	
400		7	0,77	
500		7	1,00	
600		7	1,11	



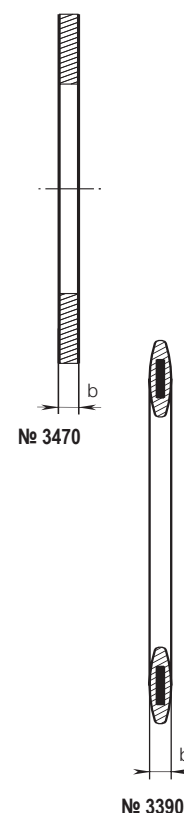
## Плоское уплотнение № 3470

- С льняным армированием, PN 10
- Из эластомера



## Плоское уплотнение № 3390

- Благодаря стальному армированию кольцо сохраняет свою форму, что облегчает установку
- Из эластомера
- Стандартное Модель PN 10 PN 16 и PN 25 по запросу



DN	№ 7540	№ 7560
80		
100		
125		
300		



## Усилительная втулка

- Для уплотнительных манжет фланца
- Позволяет увеличить внешний диаметр трубы

**№ 7540** Толщина стенки 2(60 ширина)  
**№ 7560** Толщина стенки 3 (80 ширина)

Необходимо указать тип и диаметр трубы  
Другие номинальные внутренние диаметры по запросу

## Особенности модели

- Значительно облегчает монтаж трубы
- Из силикона и специальной смеси растворителя
- Для питьевой воды
- Емкость: 400 мл
- **Внимание:** Соблюдайте требования безопасности (см. надпись на банке)

## Монтажный спрей для пластмассовых труб

№ 3443



## Особенности модели

- Подходит для задвижек, шпинделей и уплотнительных колец круглого сечения
- Емкость: 90 г

## Арматурная смазка

для задвижек для питьевой воды

№ 3444



## Особенности модели

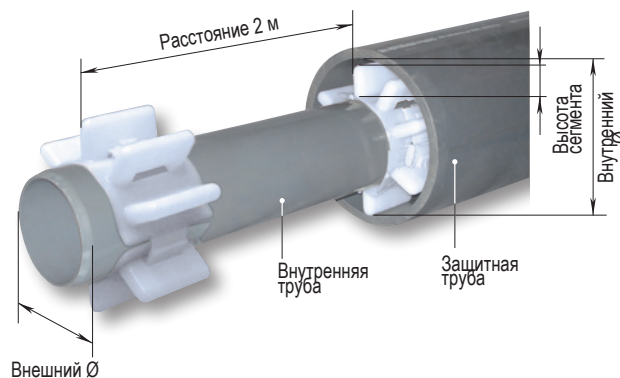
- Размер разделителя зависит от внешнего диаметра внутренней трубы
- Высота сегмента зависит от внутреннего диаметра защитной трубы
- Простота монтажа
- Количество элементов зависит от размеров кольца
- Не требуются дополнительные специальные инструменты
- Макс. нагрузка до 2000 кг / кольцо
- Подходит для воды, газа, сточных вод

## Разделитель труб (против трения)

№ 9941



DN	Внешний Ø внутр. трубы	Высота сегмента		
		25	41	60
80	76-115			
100	103-131			
125	117-172			
150	155-195			
200	207-260			
250	258-326			
250	236-312			
300				
350	295-390			
400	353-468			
450	413-546			
500	472-624			
600	501-702			



## Особенности модели

- Из пластика, ударопрочные, стойкие к атмосферным воздействиям, со сменными надписями

№ для заказа	Размеры	Модель
0850W	200 x 140	пусто*
0854	200 x 140	
0860W	100 x 140	пусто*
0864	100 x 140	
0870W	200 x 250	пусто*
0874	200 x 250	
0912	100 x 140	
	140 x 200	
0920	1500	

\* В случае необходимости заказать соответствующие поля для цифр или букв!

A = 10 мм

B = 25 мм

C = 40 мм

№ 0850W

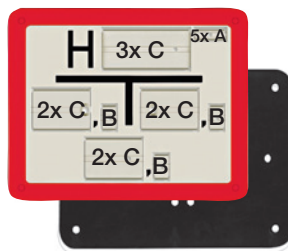


№ 0854

№ 0860W

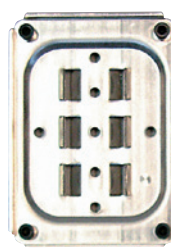


№ 0864



№ 0874

№ 0912



№ 0914



№ 0920



## Особенности модели

- При заказе табличек или цифр и букв обязательно указывать цвет и размер

для №	№ для заказа Размер	Цифры и буквы			Пустое поле 1 поз.			Пустое поле 5 поз.
		0880W/0881H	10	25	40	10	25	40
0850W								
0860W								
0870W								

## Особенности модели

- Для удобства хранения цифр и букв для табличек  
Обязательно указать цвет!  
«синий» - вода, «белый» - гидранты

## Таблички

№ 0850W для магистральных трубопроводов

№ 0854 подкладка

№ 0860W для домового ввода

№ 0864 подкладка

№ 0870W для гидрантов

№ 0874 подкладка

№ 0912 опорная плита

№ 0914 крепежные половинки

№ 0920 алюминиевые стойки

## Цифры и буквы

Надписи на табличках

## Алюминиевый сортировочный ящик

№ 0910, пустой

№ 0911, укомплектован (прибл. для 100 табличек)



## Особенности модели

- Негниющая сигнальная лента с надписью «ACHTUNG WASSERLEITUNG» («Осторожно, водопровод»)
- **№ 0820:** без металлической вставки
- **№ 0830:** с металлической вставкой - для укладки с неметаллическими трубопроводами

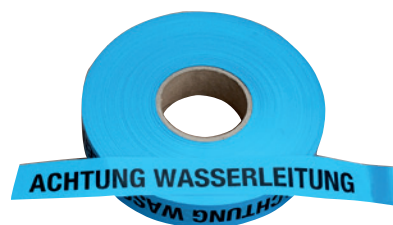
№ 0820

Рулон 250 погонных метров

## Сигнальные ленты

№ 0820

№ 0830



## Особенности модели

- С внешней резьбой с одной стороны EN 10226-1
- Из ПОМ
- Каждый фитинг с помощью вставной трубки может быть модифицирован в патрубковый фитинг с внешней резьбой

№ для заказа	DN	Резьба	L	Вес	
6630	¾"	¾"	92	0,05	
	1"	1"	105	0,10	
	1¼"	1¼"	123	0,13	
	1½"	1½"	144	0,18	
	2"	2"	160	0,28	
6631	1"	1½"	117	0,07	
	1"	2"	126	0,12	

## Вставная трубка

№ 6630 с равными концами

№ 6631 Специальные размеры



# ВОЗДУШНЫЕ ВАНТУЗЫ

для хозяйственно-питьевых трубопроводов



Страница  
N 2

**Воздушные вентузы**  
DN 1" и DN 2", PN 6, PN 16

Страница N 2/1



Страница  
N 3

**Воздушные вентузы HaVent**  
PN 25

Страница N 3/1



Страница  
N 4

**Воздушные вентузы**  
DN 80 / DN 100, DN 150 / DN 200

Страница N 4/1



Страница  
N 5

**Воздушные вентузы в комплекте**  
для бескодезной установки

Страница N 5/1



Страница  
N 6

**Воздушные вентузы**  
динамические PN 10 | PN 16 | PN 25 | PN 40

Страница N 6/1



**E. Hawle Armaturenwerke GmbH** 4840 Vöcklabruck - Austria - Wagrainner Straße 13  
Tel.: +43 (0) 7672 72576 0 - Fax: +43 (0) 7672 78464 - E-Mail: hawle@hawle.at - www.hawle.com

**N 1/1**

## Аксессуары

Набор для промывки и опорожнения  
Ковер

Страница N 5/1  
Страница M 3/3

## Запасные части

Вентиль 1"

Страница N 2/2

## Инструмент

Ключ для вентиля 1"

Страница Q 4/2

## Размеры (рекомендация)

Труба	Вентиль
DN ≤ 80	DN 1"
DN 100 -250	DN 2" (DN 50)
DN 300 - 400	DN 80
DN 450 - 500	DN 100
DN 600 - 900	DN 150
DN ≥ 1000	DN 200

## Техническая информация

Моменты затяжки для монтажа фланца

Страница R 3/1

## Примеры использования



# ВАНТУЗЫ, ФЛАНЦЫ

PN 6 | PN 16



## Особенности модели

- Автоматический, динамический вантуз
- Защита от ультрафиолетового излучения посредством ПЭ кожуха
- Соединение с внутренней резьбой на входе вентиля усилено кольцом из нержавеющей стали
- Варианты присоединения: внутренняя резьба, фланец
- с москитной сеткой (вентиль размером в 2")
- Установка: в вертикальном положении, в самой высокой точке трубопровода с запорным приспособлением между вентилем и патрубком
- Вентиль только для удаления воздуха: по запросу (требуется минимальное давление 0,3 бар)

## Материал | Технические особенности

- **DN 1"**  
 макс. расход выпускаемого воздуха: 0,13 м<sup>3</sup>/мин.  
 Испытательное давление: Корпус 24 бар  
 Рабочее давление: 0,1 - 6 бар  
 0,8 - 16 бар
- Корпус из POM
- Винт вентиля и резьбовая заглушка из латуни
- Поплавок из POM
- Уплотнение вентиля из эластомера
- Кожух для защиты от ультрафиолетового излучения из ПЭ
- **DN 2" - двухступенчатый**  
 макс. расход выпускаемого воздуха: 3,2 м<sup>3</sup>/мин.  
 Испытательное давление: 24 бар (для корпуса)  
 Рабочее давление: 0,1 - 6 бар  
 1 - 16 бар
- Корпус и соединительный отвод из POM
- Гнездо запора из латуни
- Поплавок из POM
- Уплотнение вентиля из эластомера
- Кожух для защиты от ультрафиолетового излучения из ПЭ
- Москитная сетка из нержавеющей стали

№ 9876 DN 1"



№ 9876 DN 2"



№ 9874 DN 2"

№ для заказа	Модель	DN	Рабочее давление бар
9876	Стандарт	1"	PN 0,1 - PN 6
			PN 0,8 - PN 16
9876	Стандарт	2"	PN 0,1 - PN 6
			PN 1 - PN 16
9874	с фланцевым соединением DN 50 или DN 80 (высокопрочный чугун)	2"	PN 0,1 - PN 6
			PN 1 - PN 16

Вантузы, фланцы необходимо обслуживать в соответствии с условиями эксплуатации



**E. Hawle Armaturenwerke GmbH** 4840 Vöcklabruck - Austria - Wagrainstraße 13  
 Tel.: +43 (0) 7672 72576 0 - Fax: +43 (0) 7672 78464 - E-Mail: hawle@hawle.at - www.hawle.com

**N 2/1**

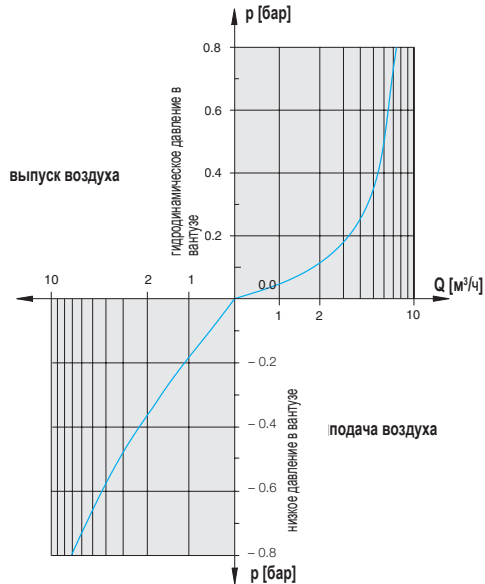
# ВОЗДУШНЫЕ ВАНТУЗЫ

PN 6 | PN 16

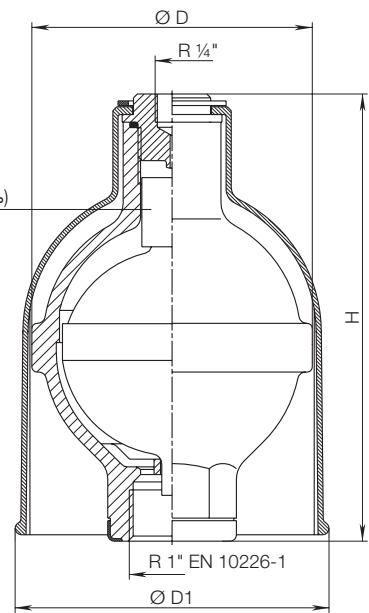


DN	MOP (PN)	Рабочее давление бар	Поперечное сечение выпускного отверстия	Ø D	Ø D1	H	Вес
1"	6	0,1 - 6	1,77 mm <sup>2</sup>	109	122	172	0,90
	16	0,8 - 16					

При заказе указать рабочее давление



## № 9876 DN 1"



Вентиль (= быстроизнашивающаяся деталь)

№: QA00001600Q013 PN 16

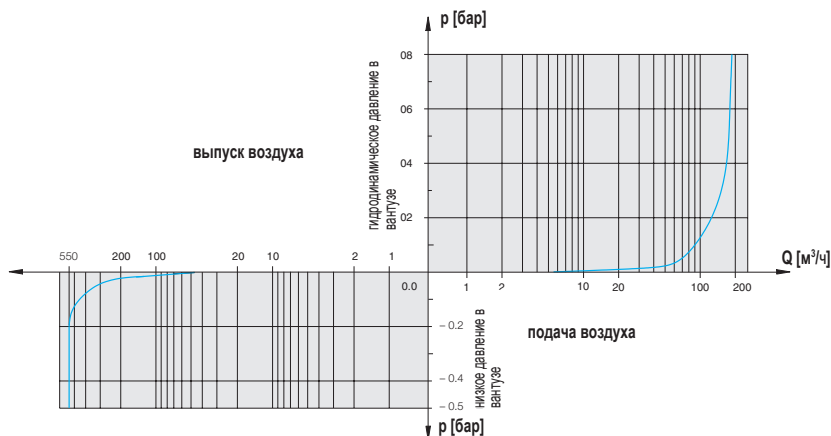
№: QA20001600Q013 PN 6

Замена в состоянии без давления выполняется на месте

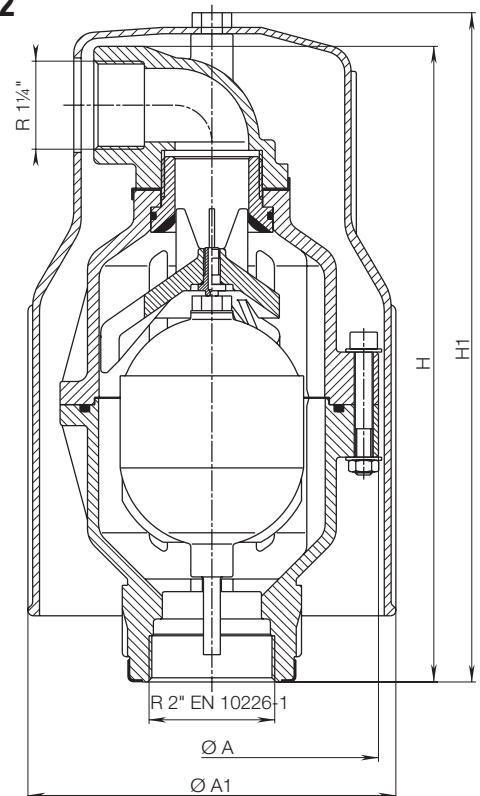
- Снять защитное кольцо
- Удалить кожух
- Ослабить резьбовую заглушку
- Вывинтить вентиль с помощью ключа № 3454

DN	MOP (PN)	Рабочее давление бар	Сечение выпускного отверстия	Ø A	Ø A1	H	H1	Вес
2"	6	0,1 - 6	900/2 mm <sup>2</sup>	160	175	305	320	2,90
	16	1 - 16						3,40

При заказе указать рабочее давление



## № 9876 DN 2"



N 2/2



E. Hawle Armaturenwerke GmbH 4840 Vöcklabruck - Austria - Wagrain Straße 13  
Tel.: +43 (0) 7672 72576 0 - Fax: +43 (0) 7672 78464 - E-Mail: hawle@hawle.at - www.hawle.com



# ВОЗДУШНЫЕ ВАНТУЗЫ HaVent

PN 25



## Особенности модели

- Мощный вентиль с запатентованным дроссельным механизмом для оптимальной работы под высоким давлением
- Высокая износостойкость благодаря оптимальным геометрическим характеристикам
- Простота технического обслуживания
- Высококачественные материалы
- Устойчивость к ультрафиолетовому излучению
- Вантузы, работающие только на выпуск воздуха, - по запросу
- Варианты присоединения: фланец DN 50, DN 80, внутренняя резьба 2"
- Сетка для защиты от насекомых

## Материал | Технические особенности

- **Сечение выпускного отверстия:** 1500 мм<sup>3</sup> / 3,15 мм<sup>2</sup>
- **Макс. расход выпускаемого воздуха:** 700 м<sup>3</sup>/ч
- **Рабочее давление:** 0,2 - 25 бар
- **Корпус** из нержавеющей стали
- **Поплавок** из вспененного PP
- **Уплотнения** из эластомера
- **Выпускной отвод** из ПЭ
- **Соединительный фланец** согласно EN 1092

№ 9859



Соединение	H	Ø D	Вес	
IG 2"	420	160	10,00	
Фланец DN 50*	455	160	12,50	
Фланец DN 80*	455	160	14,50	

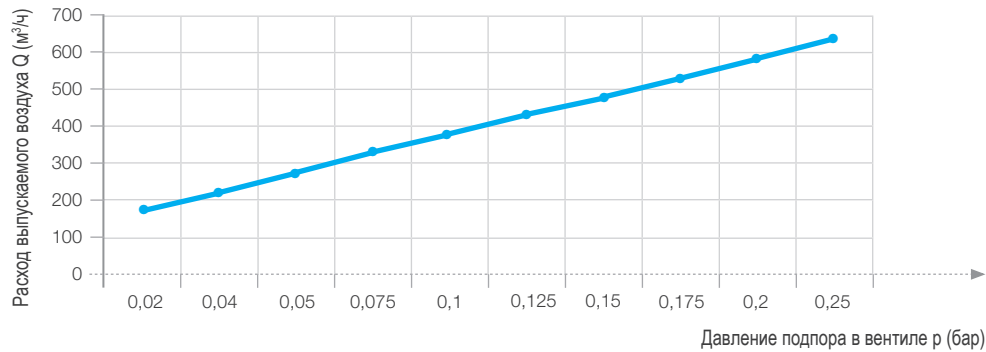
\*по запросу



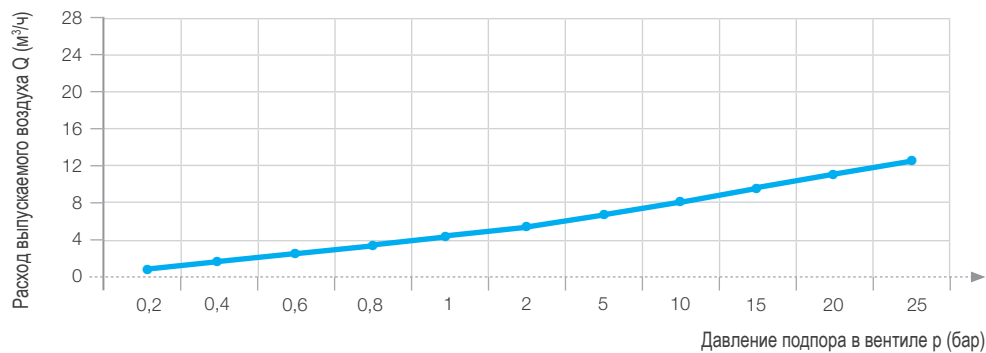
**E. Hawle Armaturenwerke GmbH** 4840 Vöcklabruck - Austria - Wagrainner Straße 13  
Tel.: +43 (0) 7672 72576 0 - Fax: +43 (0) 7672 78464 - E-Mail: hawle@hawle.at - www.hawle.com

**N 3/1**

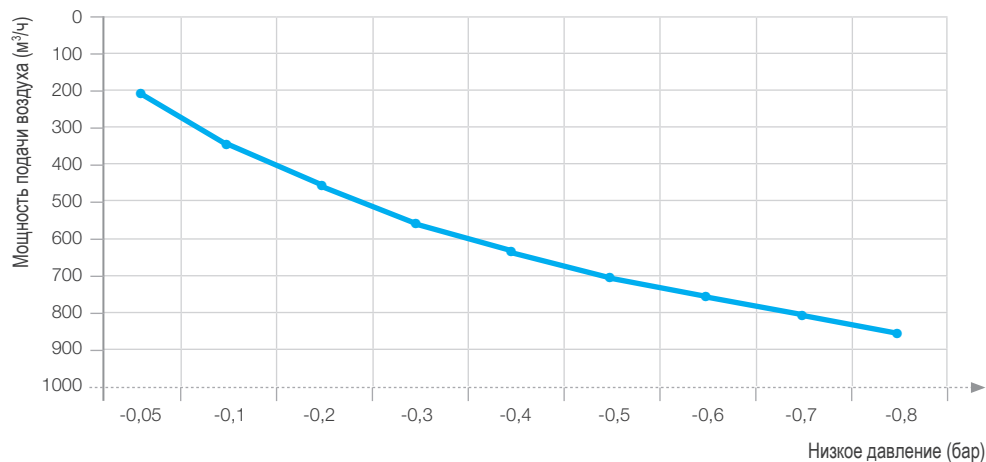
### Удаление воздуха при наполнении трубопровода



### Рабочий выпуск воздуха



### Подача воздуха в трубопровод



# ВОЗДУШНЫЕ ВАНТУЗЫ

PN 6 | PN 16

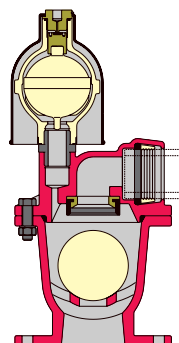
## Особенности модели

- Автоматический
- Все механические части из коррозионностойких материалов

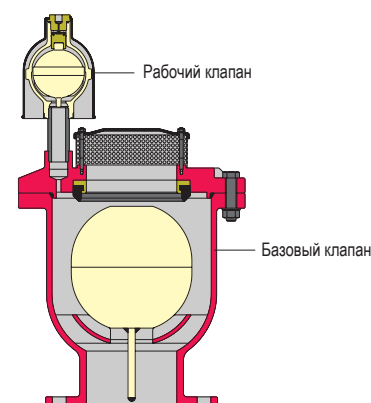
## Материал | Технические особенности

- Корпус и крышка из серого чугуна, с эпоксидным покрытием
- Гнездо запора из латуни / эластомера
- Поплавок-шар: DN 80-100 поликарбонат  
DN 150-200 из нержавеющей пассивированной стали
- Двойной ниппель из POM / нержавеющей стали
- Болты и гайки из нержавеющей стали

## № 9835 DN 80 / DN 100



## DN 150 / DN 200



Размеры	DN 80	DN 100	DN 150	DN 200*
Испытательное давление (корпус)	24 bar			
Рабочее давление PN 16 (стандарт)	0,8 - 16 bar			
Рабочее давление PN 6	0,2 - 6 bar			
Макс. мощность выпуска воздуха	1305 m³/h	2450 m³/h	7500 m³/h	
Поперечное сечение выпускного отверстия	1810/1,77 mm²	3320/1,77 mm²	17670/1,77 mm²	
ПЭ трубное соединение	d 63	d 75		
Отверстия фланцевого соединения согласно EN 1092-2   PN 10; *DN 200 PN 16 EN 1092-2 указать при заказе				

№ для заказа	Модель	Рабочее давление бар	DN 80	DN 100	DN 150	DN 200
9835	Вентиль двухступенчатый, с рабочим клапаном	PN 6 (0,2 - 6 bar)				
		PN 16 (0,8 - 16 bar)				
9836	Вентиль двухступенчатый, с рабочим клапаном Отвод с ПЭ трубой и москитной сеткой	PN 6 (0,2 - 6 bar)				
		PN 16 (0,8 - 16 bar)				
9837	Вентиль одноступенчатый (без рабочего клапана)	PN 16 (0,2 - 16 bar)				
9838	Вентиль одноступенчатый (без рабочего клапана) Отвод с ПЭ трубой и москитной сеткой	PN 16 (0,2 - 16 bar)				



**E. Hawle Armaturenwerke GmbH** 4840 Vöcklabruck - Austria - Wagrainstraße 13  
Tel.: +43 (0) 7672 72576 0 - Fax: +43 (0) 7672 78464 - E-Mail: hawle@hawle.at - www.hawle.com

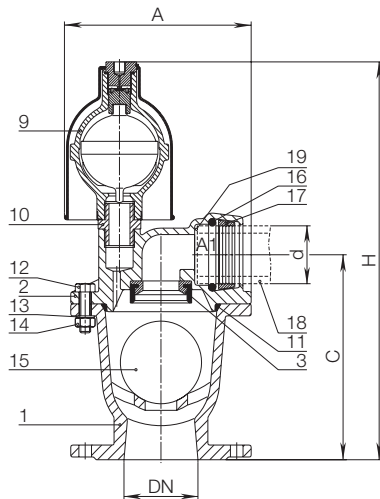
**N 4/1**

# ВОЗДУШНЫЕ ВАНТУЗЫ

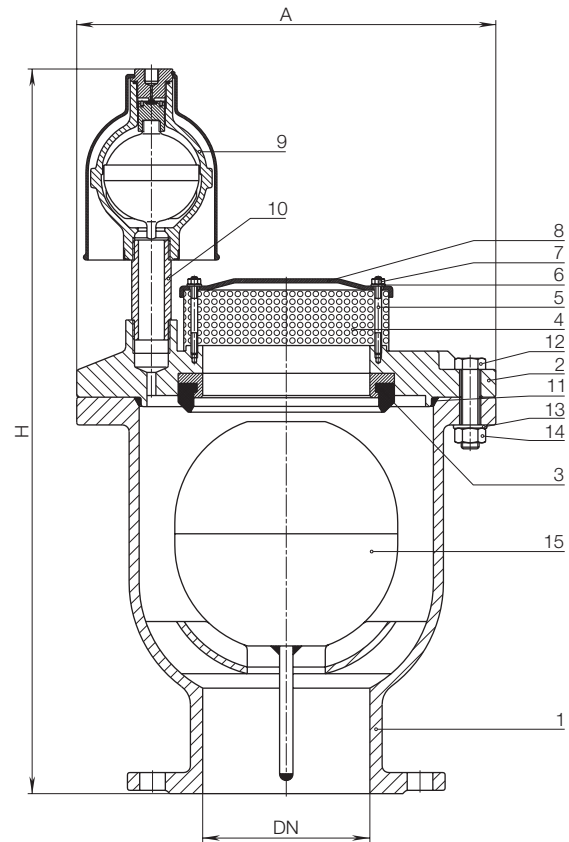
PN 6 | PN 16



## DN 80 / DN 100

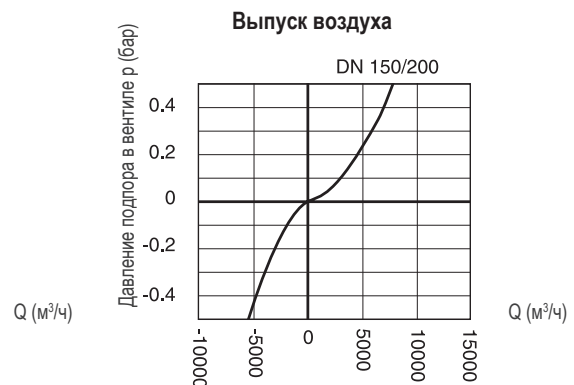
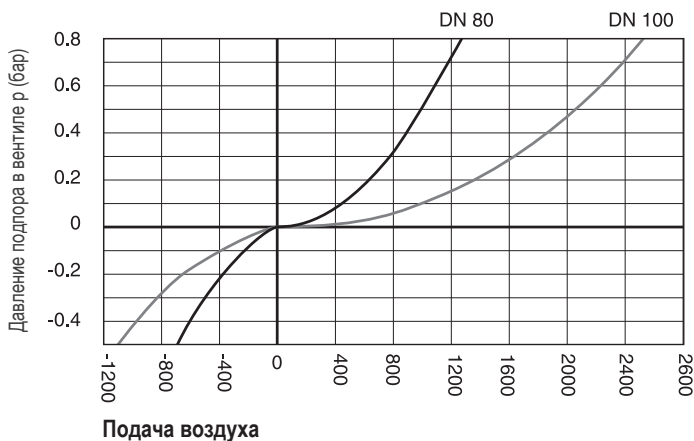


## DN 150 / DN 200



Деталь	Материал
1,2 Корпус и крышка	Серый чугун, с эпоксидным покрытием
3 Гнездо запора	Латунь / эластомер
4 Сетка	Нержавеющая сталь
5 Установочный штифт	Нержавеющая сталь
6 Шайба	Нержавеющая сталь
7 Колпачковая гайка	Нержавеющая сталь
8 Крышка	Сталь, с эпоксидным покрытием
9 Вентиль подачи / выпуска воздуха 1"	разн. (см. страницу N 2/1)
10 Двойной ниппель/трубка с резьбой	ПОМ (DN 80-100) / нержавеющая сталь (DN 150-200)
11 Уплотнительное кольцо круглого сечения	Эластомер
12 Шестигранный болт	Нержавеющая сталь
13 Шайба	Нержавеющая сталь
14 Шестигранная гайка	Нержавеющая сталь
15 Шарик (поплавок)	DN 80 - 100 поликарбонат DN 150 - 200 нержавеющая пассивированная сталь
16 Уплотнительное кольцо круглого сечения	Эластомер
17 Зажим	ПОМ
18 Патрубок (по желанию)	ПЭ
19 Москитная сетка (по желанию)	Нержавеющая сталь

DN	A	H	C	d	Вес
80	212	455	230	63	17,0
100	250	505	260	75	25,0
150	387	686			75,0
200	387	686			81,0



N 4/2



**E. Hawle Armaturenwerke GmbH** 4840 Vöcklabruck - Austria - Wagrainer Straße 13  
Tel.: +43 (0) 7672 72576 0 - Fax: +43 (0) 7672 78464 - E-Mail: hawle@hawle.at - www.hawle.com

## Особенности модели

- Воздушные вантузы в наборе позволяют избежать дорогостоящих колодцев
- Обсадная труба защищает автоматический вантуз
- Автоматический отключающий клапан позволяет легкий демонтаж воздушного вантуза для инспекции или ремонта в состоянии под давлением
- Материалы, из которых выполнен воздушный вантуз, обеспечивают коррозионную стойкость
- Поступившая в ковер вода отводится через систему опорожнения (ISO фитинг для труб DN 1/2")
- При установке под землей необходимо использовать ковер с диаметром люка не менее 300 мм;  
Для отвода поступившей дождевой воды необходимо засыпать обсадную трубу до капора щебнем (рис. 2, см. страницу N 5/2)
- Конструкцию воздушного вантуза в наборе можно укоротить на 100 мм путем обрезки на предусмотренных для этого местах по уровню красной отметки (см. на обороте, обсадная труба 5, удлинительная труба 3)
- Вентиль, работающий только на выпуск воздуха: по запросу (мин. давление 0,3 бар)

## Материал | Технические особенности

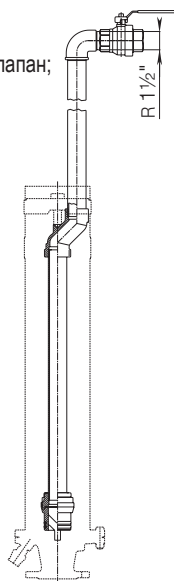
- **Обсадная труба** из нержавеющей стали
- **Воздушный вантуз** из POM и латуни
- **Макс. расход выпускаемого воздуха:** 3,2 м<sup>3</sup>/мин
- **Соединительный фланец:** DN 50 или DN 80  
Размеры и отверстия согласно EN 1092-2 | PN 16

## Комплектующие

- Ковер № 1790
- **Промывочный стендер** включая отключающий клапан;  
Вместо воздушного вантуза можно использовать промывочный стендер, позволяющий промывать и опорожнять трубопровод

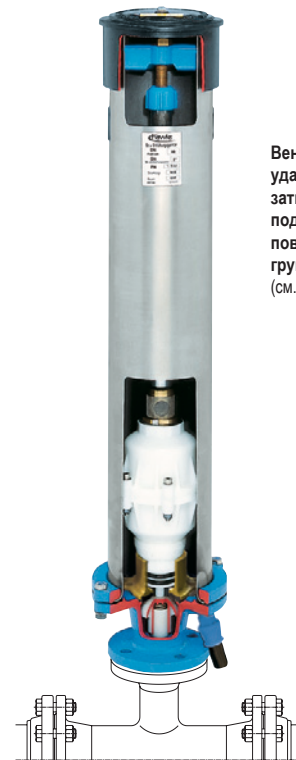
№ для заказа	L	Вес
9824	755	4,70
	1055	5,80
	1305	6,75
	1555	9,50

L = общая длина воздушного вантуза в комплекте



№ 9822

№ 9823



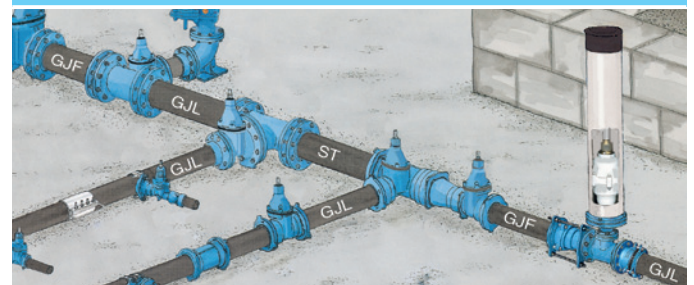
Вентиль только для удаления воздуха (с затвором для прекращения подвода воздуха при повышении уровня грунтовых вод) по запросу (см. на обороте, рис. 3)

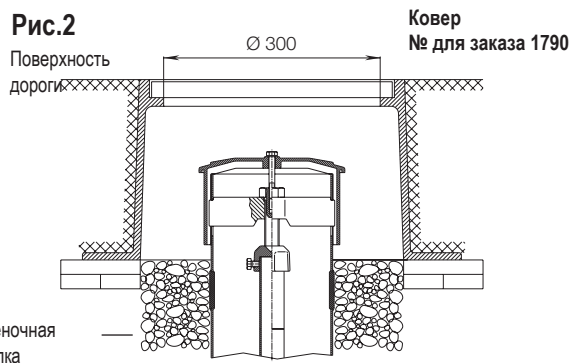
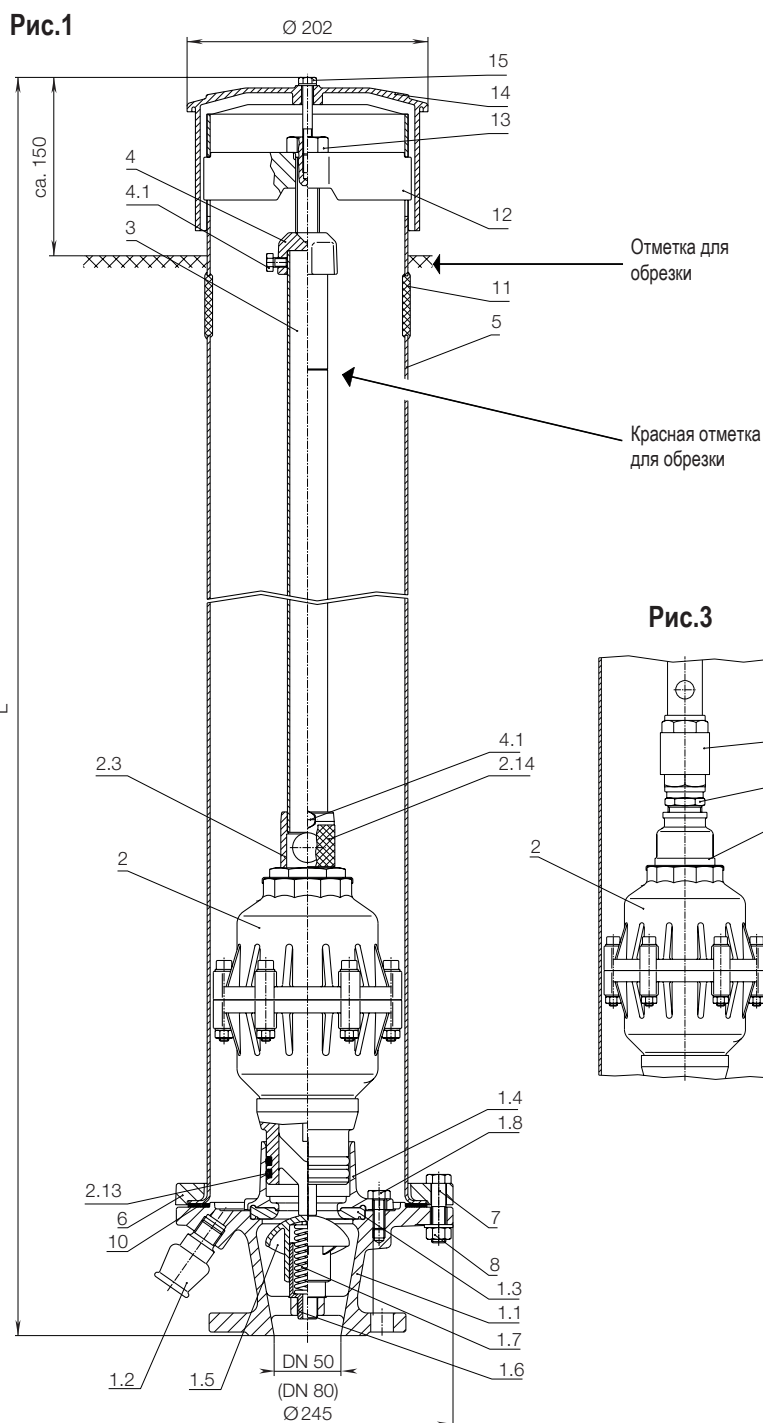
№ для заказа	Рабочее давление бар	DN	Глубина заложения трубопровода для монтажа		L*	Вес
			Надземное исполнение (рис.1)	Подземное исполнение (рис.2)		
9822	PN 1 - PN 16	50	0,75 m	1,00 m	755	22,0
			1,00 m	1,25 m	1055	25,5
			1,25 m	1,50 m	1305	29,0
		80	1,50 m		1555	33,5
			0,75 m	1,00 m	755	23,5
			1,00 m	1,25 m	1055	27,0
9823	PN 0,1 - PN 6	50	1,25 m	1,50 m	1305	30,0
			1,50 m		1555	31,0
			0,75 m	1,00 m	755	22,0
		80	1,00 m	1,25 m	1055	25,5
			1,25 m	1,50 m	1305	30,0
			1,50 m		1555	33,0
		80	0,75 m	1,00 m	755	24,0
			1,00 m	1,25 m	1055	28,0
			1,25 m	1,50 m	1305	30,0
		1,50 m		1555	33,0	

\*L = 100 с возможностью уменьшения длины мин. длина = 650 макс. длина = 2500

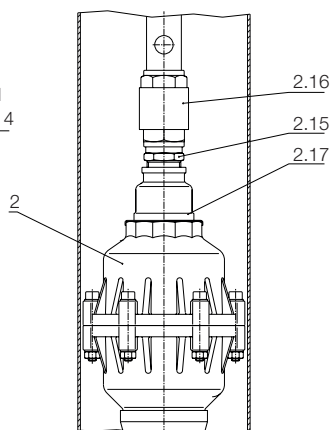
PN 25 по запросу

## Пример использования





**Рис.3**



	Деталь	Материал
1.1	Основание (фланец)	Высокопрочный чугун
1.2	Фитинг	Высокопрочный чугун
1.3	Уплотнение	Эластомер
1.4	Уплотнительный фланец	Латунь
1.5	Запорный клапан	ПОМ
1.6	Держатель пружины	ПОМ
1.7	Пружина	Нержавеющая сталь
1.8	Шестигранный болт М 10	Нержавеющая сталь
2	Воздушный вантуз	см. страницу N 2/1
2.3	Гнездо запора	Латунь/эластомер
2.13	Уплотнительное кольцо круглого сечения	Эластомер
2.14	Москитная сетка	Нержавеющая сталь
2.15	Двойной ниппель	Латунь
2.16	Обратный клапан	Латунь
2.17	Редукционная муфта	Латунь
3	Шток	Нержавеющая сталь
4	Центрирующая крышка	Высокопрочный чугун
4.1	Шестигранный болт	Нержавеющая сталь
5	Стояк (обсадная труба)	Нержавеющая сталь
6	Зажимное кольцо	Высокопрочный чугун
7	Шестигранный болт М 12 x 55	Нержавеющая сталь
8	Шестигранная гайка	Нержавеющая сталь
10	Уплотнение	Эластомер
11	Колпачок	Эластомер
12	Держатель шпинделя	
13	Приводной болт	Нержавеющая сталь
14	Крышка	HDPE
15	Шестигранный болт	Нержавеющая сталь

# ВОЗДУШНЫЕ ВАНТУЗЫ

динамические PN 10 | PN 16 | PN 25 | PN 40

hawle

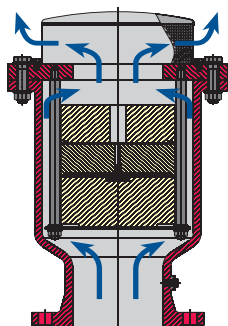
## Особенности модели

- Трехступенчатый автоматический вантуз с цилиндрическими поплавками
- Отверстие воздушного вантуза номинального диаметра (большая площадь поперечного сечения соответствует номинальному диаметру фланца)
- Фланец соответствует EN 1092-2 (для DN 50 возможно также Модель с резьбовым соединением)
- Эффективная защита от образования вакуума благодаря высокой мощности подачи воздуха
- Оптимальный выпуск воздуха (без преждевременного закрытия, благодаря высокой скорости воздуха на выходе) при заполнении трубопроводов или емкостей
- Эффективная защита от гидравлических ударов при высокой скорости выпуска воздуха через двухступенчатую систему отвода воздуха
- Надежное удаление воздушных пробок в состоянии под рабочем давлением
- Компактное исполнение, малый объем и вес
- Прочное и стабильное оборудование

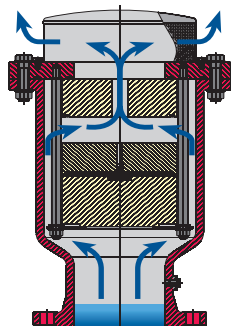
## Материал | Технические особенности

- **Корпус** из высокопрочного чугуна, внутри и снаружи покрыт эпоксидным покрытием (см. страницу 4)
- **Уплотнительные кольца** из эластомера
- **Все остальные металлические части** из нержавеющей стали
- **Поплавок** из ПЭ
- **Среда:** вода

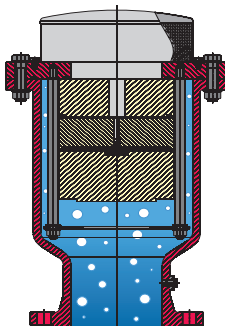
## Принцип действия



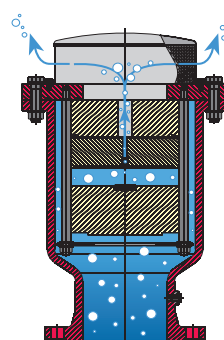
**Выпуск больших объемов воздуха:** При заполнении трубопровода выпуск воздуха осуществляется через большое поперечное сечение.



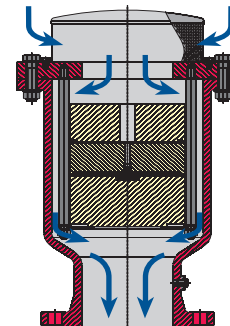
**Выпуск воздуха при большой скорости воздуха на выходе через маленькое отверстие:** Предотвращение гидравлических ударов и преждевременного закрытия.



**Закрытие:** После выпуска воздуха вентиль автоматически закрывается.



**Выпуск небольших объемов воздуха:** В ходе эксплуатации трубопровода выпуск воздуха осуществляется через малое поперечное сечение.



**Подача воздуха:** При опорожнении трубопровода подача воздуха осуществляется через большое сечение

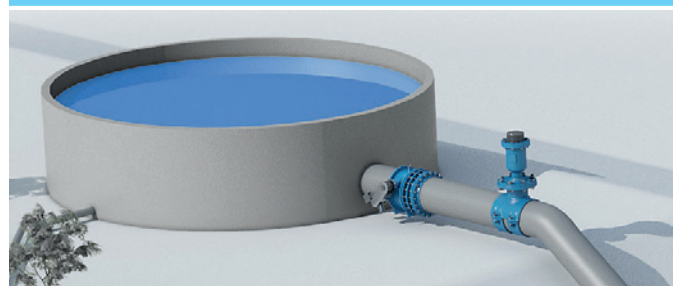
№ 9842



№ для заказа	MOP (PN)	Номин. внутр. диаметр/DN							
		50	65	80	100	125	150	200	250
9842	10								
	16								
	25								
	40								

\* DN 300 по запросу!

## Пример использования



**E. Hawle Armaturenwerke GmbH** 4840 Vöcklabruck - Austria - Wagrainstraße 13  
Tel.: +43 (0) 7672 72576 0 - Fax: +43 (0) 7672 78464 - E-Mail: hawle@hawle.at - www.hawle.com

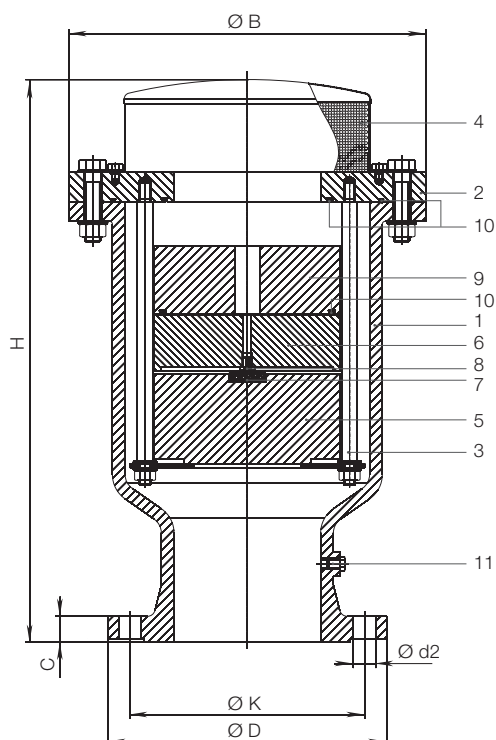
**N 6/1**

# ВОЗДУШНЫЕ ВАНТУЗЫ

динамические PN 10 | PN 16 | PN 25 | PN 40



№ 9842



	Деталь	Материал
1	Корпус	Высокопрочный чугун
2	Крышка	Сталь (опционально нержавеющая сталь)
3	Направляющая поплавка	Нержавеющая сталь
4	Сетка	Нержавеющая сталь
5	Поплавок	ПЭ
6	Поплавок	ПЭ
7	Уплотняющая поверхность	Эластомер
8	Малое отверстие	Нержавеющая сталь
9	Поплавок	ПЭ
10	Уплотнительное кольцо круглого сечения	Эластомер
11	Глухое резьбовое соединение	Сталь

DN	MOP (PN)	Ø D	Ø K	C	Болты		Ø B	H	Вес
					Количество	Ø d2			
50	10	165	125	19	4	19	200	355	20
65		185	145	19	4	19	225	404	20
80		200	160	19	8	19	240	420	26
100		220	180	19	8	19	255	420	28
125		250	210	19	8	19	255	410	28
150		285	240	19	8	23	365	580	90
200		340	295	20	8	23	410	630	98
250		405	355	22	12	23	540	820	160

DN	MOP (PN)	Ø D	Ø K	C	Болты		Ø B	H	Вес
					Количество	Ø d2			
50	16	165	125	19	4	19	200	355	20
65		185	145	19	4	19	225	404	20
80		200	160	19	8	19	240	420	26
100		220	180	19	8	19	255	420	28
125		250	210	19	8	19	255	410	28
150		285	240	19	8	23	365	580	90
200		340	295	20	12	23	410	630	98
250		405	355	22	12	28	540	820	160

DN	MOP (PN)	Ø D	Ø K	C	Болты		Ø B	H	Вес
					Количество	Ø d2			
50	25	165	125	19	4	19	200	355	22
65		185	145	19	4	19	225	404	22
80		200	160	19	8	19	240	420	28
100		235	190	19	8	23	255	420	30
150		300	250	20	8	28	365	580	95
200		360	310	22	12	28	410	630	105
250		425	370	24,5	12	31	540	820	170

DN	MOP (PN)	Ø D	Ø K	C	Болты		Ø B	H	Вес
					Количество	Ø d2			
50	40	165	125	19	4	19	200	355	22
65		185	145	19	4	19	225	404	22
80		200	160	19	8	19	240	420	28
100		235	190	19	8	23	255	420	30
150		300	250	26	8	28	365	580	95
200		375	320	30	12	31	410	630	105

N 6/2



E. Hawle Armaturenwerke GmbH 4840 Vöcklabruck - Austria - Wagrain Straße 13  
Tel.: +43 (0) 7672 72576 0 - Fax: +43 (0) 7672 78464 - E-Mail: hawle@hawle.at - www.hawle.com



Страница  
02

## Hawle-Optifil

Автоматический фильтр с обратной промывкой  
Принцип действия

Страница О 2/1  
Страница О 2/2



Страница  
03

## Hawle-Optifil

Устройство  
Типы фильтра

Страница О 3/1  
Страница О 3/2



Страница  
04

## Грязеуловитель

с двойным фильтром из нерж. стали

Страница О 4/1



## Аксессуары

Клапан для поддержания  
постоянного давления > при свободном вытекании  
Механическая заслонка > при давлении более 4,5 бар  
Воздушные вентузы  
Задвижка  
Грязеуловитель

## Запасные части

Пакет запасных частей для ввода в эксплуатацию (уплотнения)  
Разные виды сетки и нетканых материалов  
(тонкость фильтрации по согласованию с менеджером по продукции)

## Инструменты

Монтажный комплект (материалы) по запросу

## Примеры использования



### Описание

Запатентованный HAWLE-**OPTIFIL** представляет собой полностью автоматическое устройство фильтрации, действующее по принципу поверхностного, глубокого фильтрования или фильтрования с образованием осадка ("фильтровальный пирог"). В качестве фильтрующего материала используется на выбор фильтрующая сетка или нетканый материал из металлических волокон (высококачественная сталь).

Частицы удерживаются на поверхности сетки или внутри нетканого материала. После достижения определенной степени засорения фильтрующего материала автоматически запускается процесс обратной промывки небольшим объемом фильтруемой среды. При этом благодаря специальному устройству обратной промывки фильтрующий материал очищается без прерывания процесса фильтрации. В зависимости от конфигурации фильтра (фильтрующая поверхность и фильтрующий материал), вида фильтруемых частиц (размер, скопление и структура) и метода фильтрования (поверхностное, глубокое или фильтрование с образованием осадка) HAWLE-**OPTIFIL** обеспечивает тонкость фильтрации от 1 до 150 мкм.

### Преимущества

- Тонкость фильтрации от 1 до 150 мкм
- Обратная промывка без прерывания процесса фильтрации
- Минимальная потребность в технической воде при обратной промывке
- Очищает среды с высоким содержанием твердых частиц
- Минимальные потери фильтруемой среды при промывке благодаря запатентованной системе обратной промывки
- Сетка фильтра из высококачественной стали
- Материалы пригодны для контакта с пищевыми продуктами
- Устойчивость к химическим и физическим воздействиям
- Высокая механическая прочность фильтрующего материала
- Полностью закрытая система
- Размеры для любого расхода воды
- Простота чистки
- Быстрая установка, пусковой период не требуется
- Компактное исполнение
- Минимальные эксплуатационные расходы и расходы на техническое обслуживание

### Сферы применения

- Система хозяйственно-питьевого водоснабжения
- Водопроводные очистные сооружения
- Оросительные установки
- Установки для мытья овощей и фруктов
- Установки искусственного оснежения
- Предварительная фильтрация для ультрафиолетовых дезинфекционных установок
- Предварительная фильтрация для ультрафильтрации, нанофильтрации и обратного осмоса
- Совместимость с устройством для флокуляции

### HAWLE-**OPTIFIL**



Тонкость фильтрации от 10 до 50 мкм

Исполнение DN	MOP (PN)	Типы фильтра				
		50	200	270	720	1080
50	16					
100						
150	10					
250						
350						

### Фильтрация

Неочищенная вода поступает через подающий трубопровод внутрь фильтра в камеру исходной воды (P1). Фильтрация осуществляется путем пропускания воды через фильтрующий материал в камеру (P2). При этом частицы скапливаются на фильтрующем материале. В зависимости от конфигурации фильтра (фильтрующая поверхность и фильтрующий материал), вида фильтруемых частиц (размер, скопление и структура) и метода фильтрации (поверхностная, глубокая или "фильтровальный пирог") HAWLE-OPTIFIL обеспечивает тонкость фильтрации от 1 до 150 мкм. Отложение частиц на фильтрующем материале приводит к повышению сопротивления протеканию и падению давления между камерой неочищенной воды (P1) и фильтратной камерой (P2).

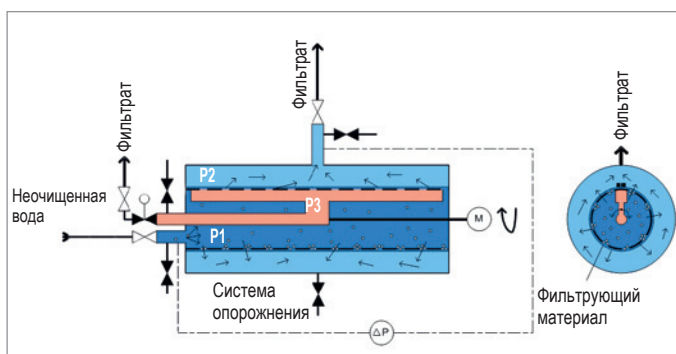
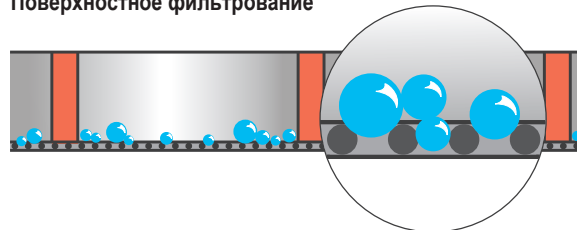
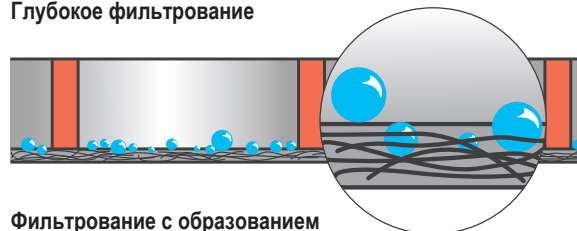


Рис. 1: Фильтрация

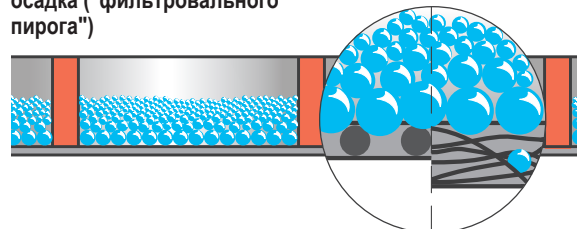
### Поверхностное фильтрование



### Глубокое фильтрование



### Фильтрация с образованием осадка ("фильтровальный пирог")



В зависимости от конкретных требований HAWLE-OPTIFIL может работать по одному из представленных выше методов фильтрации.

### Обратная промывка

Датчик разности давлений контролирует падение давления между P1 и P2. При достижении заранее заданной разности давлений, увеличении разности давлений или по заданному временному интервалу запускается процесс обратной промывки. На протяжении всего процесса обратной промывки фильтрация не прерывается. Специальная конструкция устройства обратной промывки позволяет эффективно выполнять очистку фильтрующего материала с помощью небольшого количества собственного фильтрата.

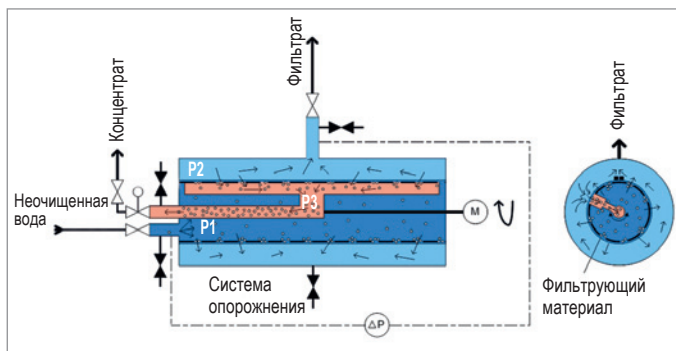


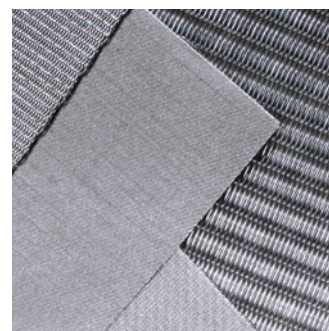
Рис. 2: Обратная промывка

### Устройство

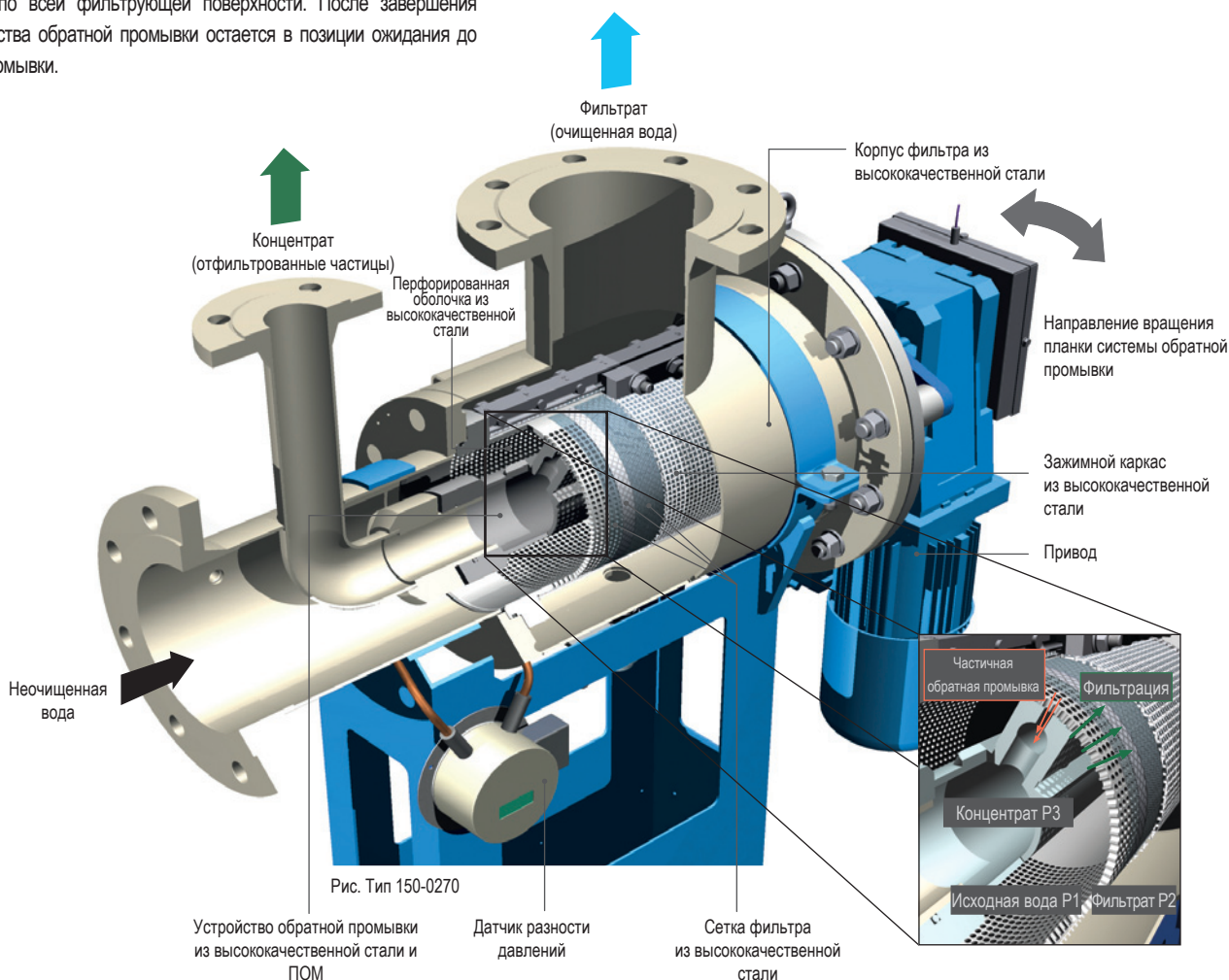
Корпус фильтра имеет три фланцевых отвода: для подачи неочищенной воды, отвода очищенной воды и удаления промывочной воды (концентрата). В корпусе фильтра находится фильтрующий элемент, который состоит из т.н. перфорированной трубы, нескольких слоев фильтрующей ткани и зажимного каркаса. Корпус фильтра, перфорированная труба и зажимной каркас изготовлены из высококачественной стали. Фильтрующие ткани (высококачественная сталь), на выбор из пригодной для питьевой воды сетки или нетканых материалов из металлических волокон, надежно фиксируется на перфорированной трубе зажимным каркасом. Кроме того, внутри фильтрующего элемента находится устройство обратной промывки. Планка устройства обратной промывки плотно примыкает к внутренней поверхности перфорированной оболочки фильтрующего элемента. Благодаря взаимодействию отверстий перфорированной трубы и прилегающей планки устройства обратной промывки обеспечивается движение потока при промывке только в направлении из фильтратной камеры P2 в камеру концентрата P3. Таким образом отложившиеся в фильтрующем материале частицы эффективно вымываются и легко преодолевая несколько миллиметров попадают в камеру концентрата P3. Потери при промывке посредством байпасного потока непосредственно из камеры с неочищенной водой P1 в камеру концентрата P3 предотвращаются благодаря использованию плотно прилегающей планки-очистителя системы обратной промывки. С помощью привода планка обратной промывки проходит по всей фильтрующей поверхности. После завершения чистки планка устройства обратной промывки остается в позиции ожидания до следующего цикла промывки.



Нетканый материал из металлических волокон (высококачественная сталь) для фильтрации с закупориванием пор



Сетка из высококачественной стали для поверхностного фильтрации и фильтрации с образованием осадка



# HAWLE-OPTIFIL

Тип фильтра



Исполнение	50-200
МОР (PN)	16
Вход и выход DN (мм/")	50 / 2"
Концентрат - выход DN (мм/")	25 / 1"
L	488
B	410
H	1394
Вес	80
Рабочая площадь фильтра дм <sup>2</sup>	1,4
Пропускная способность, макс. (м <sup>3</sup> /ч)	20

## HAWLE-OPTIFIL

DN 50



Исполнение	100-270	150-270	150-720
МОР (PN)	16	10	10
Вход и выход DN (мм/")	80 / 3"	150 / 6"	150 / 6"
Концентрат - выход DN (мм/")	50 / 2"	50 / 2"	80 / 3"
L	512	967	1400
B	644	490	490
H*	1451	733	733
Вес	150	207	243
Рабочая площадь фильтра дм <sup>2</sup>	2,0	5,7	14,9
Пропускная способность, макс. (м <sup>3</sup> /ч)	30	100	140

## HAWLE-OPTIFIL

DN 100



## HAWLE-OPTIFIL

DN 150



\* без опорной стоечной конструкции

Исполнение	250-720	350-1080
МОР (PN)	10	10
Вход и выход DN (мм/")	250 / 10"	350 / 14"
Концентрат - выход DN (мм/")	80 / 3"	100 / 4"
L	1500	1870
B	530	630
H*	820	820
Вес	317	461
Рабочая площадь фильтра дм <sup>2</sup>	25	48
Пропускная способность, макс. (м <sup>3</sup> /ч)	380	600

## HAWLE-OPTIFIL

DN 250 / DN 350



\* без опорной стоечной конструкции

0 3/2



**E. Hawle Armaturenwerke GmbH** 4840 Vöcklabruck - Austria - Wagrainstraße 13  
Tel.: +43 (0) 7672 72576 0 - Fax: +43 (0) 7672 78464 - E-Mail: hawle@hawle.at - www.hawle.com

# ГРЯЗЕУЛОВИТЕЛЬ

с двойным фильтром из нержавеющей стали



## Особенности модели

- Грязеуловитель предназначен для защиты трубопроводов и оборудования от загрязнений
- Мелкоячеистый двойной фильтр из нержавеющей стали надежно улавливает все частицы с диаметром крупнее 0,5-0,6 мм
- Строительная длина согласно EN 558-1 GR 48
- Размеры фланца соответствуют EN 1092-2 PN 16, отверстия согласно EN 1092-2 | PN 10 - стандарт; EN 1092-2 | PN 16 от DN 200 указать при заказе. Другие стандарты по запросу
- **№ 9911:**  
Благодаря боковому доступу к двойному фильтру его можно извлечь просто и быстро. Новая конструкция позволяет значительно увеличить пропускную способность.

## Материал | Технические особенности

- **Корпус и крышка**  
№ 9911: из высокопрочного чугуна, с эпоксидным покрытием  
№ 9910: из серого чугуна, с эпоксидным покрытием
- **Болты/гайки**  
из нержавеющей стали
- **Двойной фильтр**  
в серийном исполнении из нержавеющей стали,  
размер ячейки DN 40 - 150: ок. 0,5 мм  
DN 200 - 300: ок. 0,6 мм
- **Уплотнение**  
№ 9911: из эластомера  
№ 9910: из клингерита

## Инструкции по монтажу

- Грязеуловители предназначены для установки в горизонтальных трубопроводах. Установка в наклонных и вертикальных трубопроводах допускается в том случае, если среда течет сверху вниз
- Необходимо следить за тем, чтобы направление потока совпадало с направлением стрелки на корпусе и накопитель концентрата был направлен вниз
- Частота очистки двойного фильтра зависит от степени его загрязнения

## Грязеуловитель с двойным фильтром из нерж. стали

### № 9911



### № 9910



№ для заказа	Исполнение	MOP (PN)	Номин. внутр. диаметр/DN											
			40	50	65	80	100	125	150	200	250	300		
9911	с двойным фильтром из нержавеющей стали	16												
9910														



**E. Hawle Armaturenwerke GmbH** 4840 Vöcklabruck - Austria - Wagrainstraße 13  
Tel.: +43 (0) 7672 72576 0 - Fax: +43 (0) 7672 78464 - E-Mail: hawle@hawle.at - www.hawle.com

0 4/1

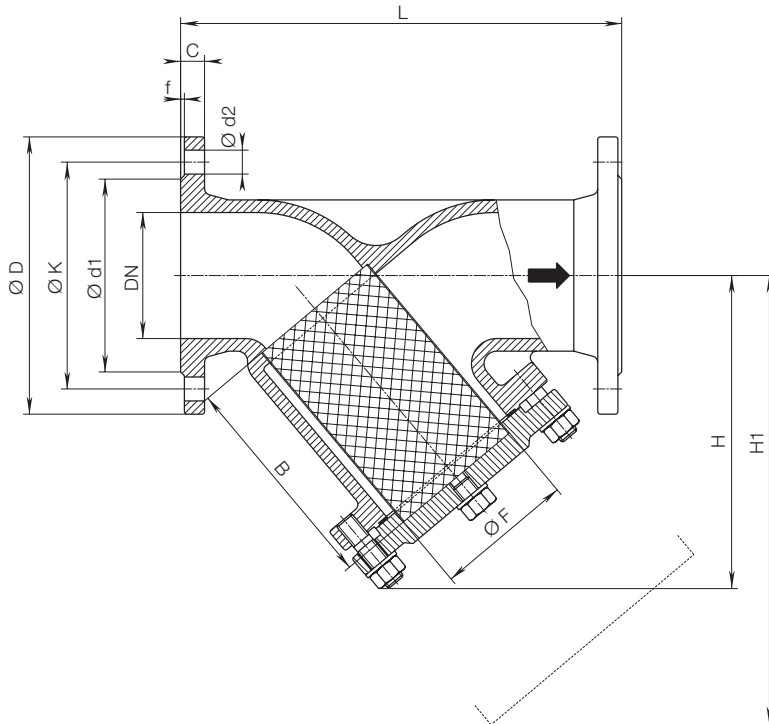
# ГРЯЗЕУЛОВИТЕЛЬ

с двойным фильтром из нержавеющей стали

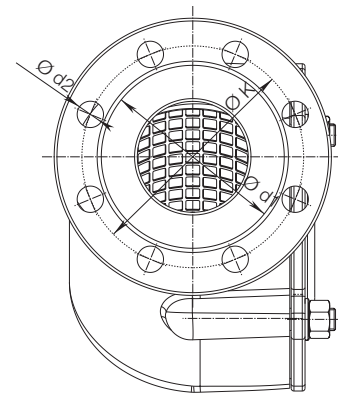
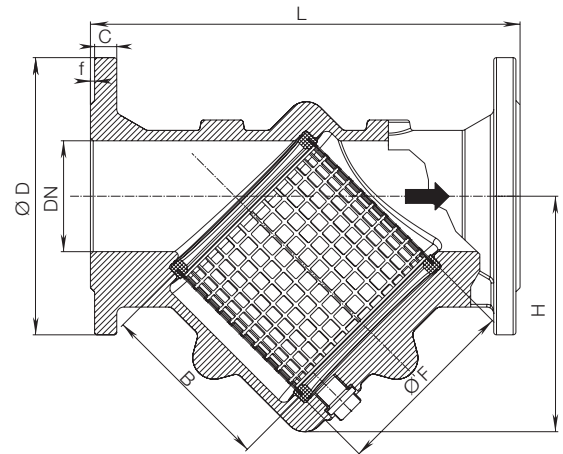


## № 9910 (9911)

с двойным фильтром из нержавеющей стали



№ 9910



№ 9911






DN	MOP (PN)	L	H	H1	Ø D	Ø d1	B	Ø F	Ø K	Ø d2	f	C	Болты	Вес
40	16	200	150	240	150	88	114	50	110	18	3	18	4 x M 16	6,6
50	16	230	120		165	99	102	90	125	19	3	19	4 x M 16	11,0
65	16	290	170		185	122	127	136	145	18	3	20	4 x M 16	17,0
80	16	310	170		200	132	127	136	160	19	3	19	8 x M 16	19,5
100	16	350	205		220	156	174	170	180	19	3	19	8 x M 16	34,0
125	16	400	280	425	250	188	199	138	210	18	3	26	8 x M 16	42,5
150	16	480	298		285	211	250	248	240	23	3	19	8 x M 20	56,0
200	10	600	379		340	266	311	322	295	23	3	20	8 x M 20	110,0
	16												12 x M 20	
250	10	730	540	915	405	320	434	258	350	22	3	32	12 x M 20	165,0
	16								355	26			12 x M 24	
300	10	850	680	1110	460	370	555	308	400	22	4	32	12 x M 20	285,0
	16								410	26			12 x M 24	

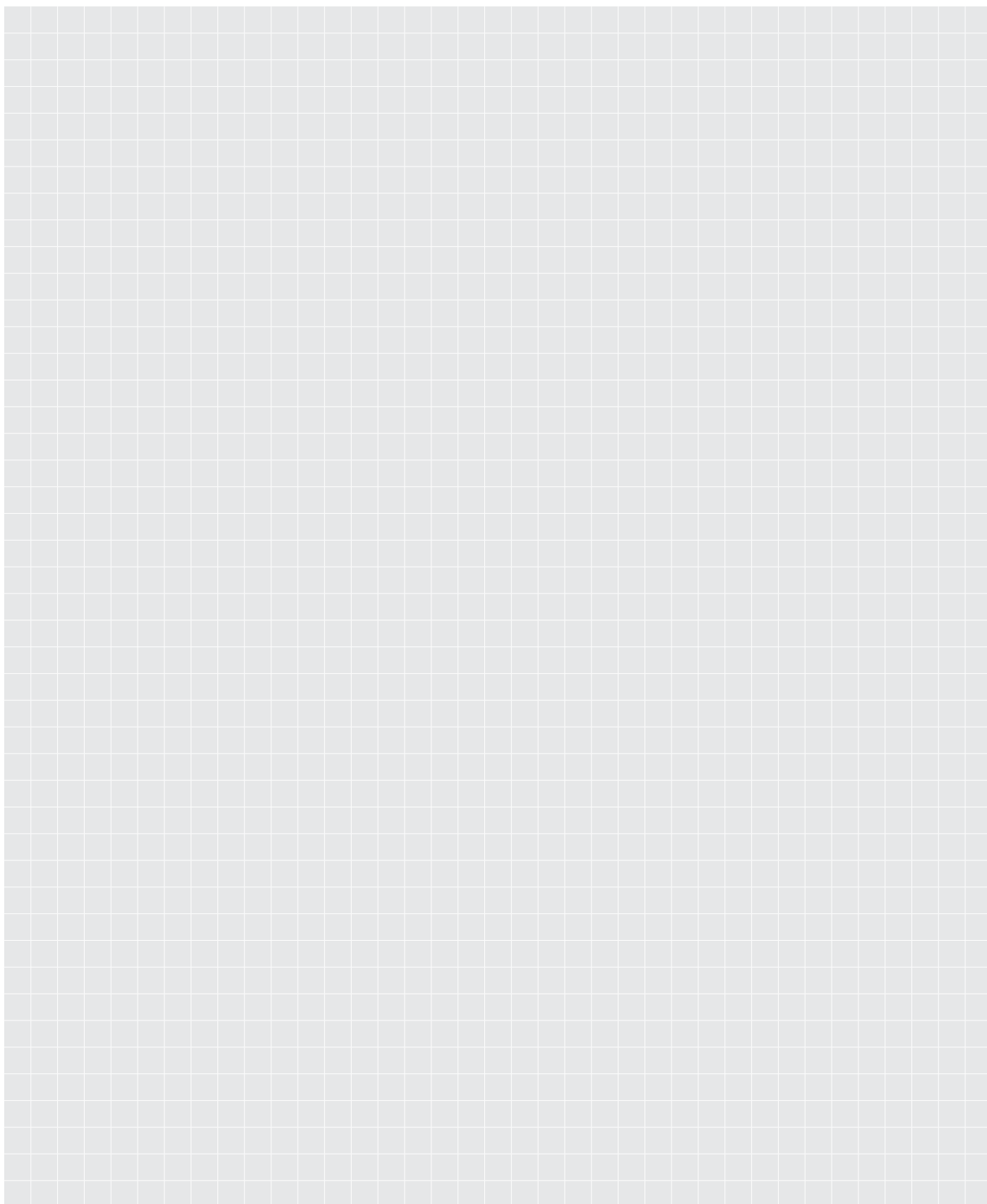
Ø 4/2



**E. Hawle Armaturenwerke GmbH** 4840 Vöcklabruck - Austria - Wagrainer Straße 13  
Tel.: +43 (0) 7672 72576 0 - Fax: +43 (0) 7672 78464 - E-Mail: hawle@hawle.at - www.hawle.com



<p><b>Страница P 2</b></p>	<p><b>Запасные части Крышка и клин задвижки</b>                  крышка и клин для задвижки E,                  крышка и клин для задвижки E2                  Плоское уплотнение крышки задвижки,                  вал и защитный кожух удлинителя шпинделя</p>	<p>Страница P 2/1                  Страница P 2/2</p> 
<p><b>Страница P 3</b></p>	<p><b>Запасные части</b>                  Манжетное уплотнение, пластмассовая крышка,                  наконечник шпинделя, муфта шпинделя                  Манжета</p>	<p>Страница P 3/1                  Страница P 3/2</p> 
<p><b>Страница P 4</b></p>	<p><b>Запасные части</b>                  Манжета, обжимное кольцо «Стандарт»                  обжимное кольцо «Корунд»,                  уплотнительное кольцо круглого сечения,                  колпачок индикации воровства воды,                  блок управления</p>	<p>Страница P 4/1                  Страница P 4/2</p> 
<p><b>Страница P 5</b></p>	<p><b>Запасные части</b>                  Затвор клапана, глухая муфта, ковер,                  крышка для отвода на гидранте,                  плоское уплотнение, уплотнительное кольцо круглого сечения                  Воздухопускной клапан, зубчатая муфта,                  ремонтная краска и материал, уплотнительное кольцо                  круглого сечения ZAK, защитное кольцо ZAK</p>	<p>Страница P 5/1                  Страница P 5/2</p> 
<p><b>Страница P 6</b></p>	<p><b>Запасные части</b>                  Кольцо Hawle-Synoflex в сборе,                  с защитой от смещения и без нее                  Крышка монтажного комплекта для водомера, уплотнение крышки /                  двойной фильтр для грязеуловителя</p>	<p>Страница P 6/1                  Страница P 6/2</p> 



## Особенности конструкции

- Из высокопрочного чугуна, с эпоксидным покрытием со шпинделем, плоским уплотнением крышки и болтами
- Возможно исполнение с закрыванием против часовой стрелки

DN	№ 8690		№ 8690E2	
		Вес		Вес
¾" - 1"		0,90		
1¼" - 1½"		1,30		
2"		1,40		
50		3,20		3,10
65		2,60		4,70
80		3,20		4,70
100		4,40		5,70
125		5,80		7,80
150		6,80		7,80
200		10,80		12,40
250		23,00		21,50
300		29,50		27,50
350		36,00		34,00
400		48,00		43,00
500				95,50
600				134,00

## Конструктивные особенности

- **№ 8700**  
DN ¾" - 2" из латуни  
DN 50 - 400 из высокопрочного чугуна  
Снаружи покрыт вулканизированным эластомером, внутри с битумным покрытием
- **№ 8700E2**  
DN 50 - 600 из высокопрочного чугуна  
Снаружи и внутри покрыт вулканизированным эластомером
- Также поставляется исполнение с возможностью закрытия против часовой стрелки

DN	№ 8700		№ 8700E2	
		Вес		Вес
¾" - 1"		0,25		
1¼" - 1½"		0,40		
2"		0,50		
50		0,75		0,70
65		0,80		1,60
80		1,35		1,60
100		2,15		2,30
125		2,90		5,20
150		4,50		5,20
200		7,90		9,30
250		14,00		13,40
300		20,50		21,10
350		27,50		30,20
400		40,00		40,00
500				89,50
600				130,00

## Крышка задвижки E

для вентилей домового ввода, задвижек и арматуры Комби

№ 8690



## Крышка задвижки E2

для задвижки E2 и арматуры Комби E2

№ 8690E2



## Клин задвижки E

для вентилей домового ввода, задвижек и арматуры Комби

№ 8700



## Клин задвижки E2

для задвижки E2 и арматуры Комби E2

№ 8700E2



## Особенности модели

- № 8710, из эластомера
- № 8710E2, из эластомера

DN	№ 8710		№ 8710E2	
		Вес		Вес
¾" - 1"		0,01		
1¼" - 2"		0,02		
50		0,02		0,02
65		0,03		0,03
80		0,02		0,03
100		0,05		0,03
125		0,04		0,04
150		0,04		0,04
200		0,08		0,05
250		0,18		0,08
300		0,40		0,10
350		0,21		0,18
400		0,25		0,13
500		0,25		0,35
600				0,58

## Особенность модели

- При заказе указывать глубину заложения трубопровода

DN	Ширина зева	Вес (RD 1,5)
¾" - 2"	14	2,05
50	20	3,60
65	20	3,60
80	20	3,60
100	20	3,60
200	20	4,10
250	25	3,75
300	25	3,55
350	25	3,45
400 - 500	25	3,10

## Особенности модели

- № 9631 для DN ¾" - 2", Вентили домового ввода (винтовое присоединение)
- № 9630 для DN 50 - 300, задвижки и арматура «Комби»
- № 9630E2 для DN 50 - 200, E2 задвижки и E2 арматура «Комби»
- № 9691 для DN ¾" - 2", Вентили домового ввода (винтовое присоединение)
- № 9591 для DN 50 - 300, задвижки и арматура «Комби»
- № 9591E2 для DN 50 - 200, E2 задвижки и E2 арматура «Комби»

DN	№ 9631	№ 9691
¾" - 2"		

DN	№ 9630	№ 9591
50 - 100		
125 - 150		
200		
250		
300		

DN	№ 9630E2	№ 9591E2
50 - 100		
125 - 150		
200		

## Плоское уплотнение крышки для задвижки типа E

№ 8710



## Плоское уплотнение крышки для задвижки типа E2

№ 8710E2



большие размеры по запросу

## Вал

для всех штоков «фиксированной длины»

№ 9620



## Защитный кожух

для всех штоков «фиксированной длины»

№ 9631, № 9630, № 9630E2

## Защитный кожух

для всех штоков «телескопич.»

№ 9691, № 9651, № 9651E2



Рис. № 9631  
DN ¾" - 2"



Рис. № 9630E2  
DN 50 - 200

при заказе указывать глубину заложения трубопровода

## Особенность модели

- Из ПЭ

DN	№ 9650	№ 9651
¾" - 2"		
50 - 200		
250 - 600		

## Пластмассовая крышка

для всех штоков «фиксированной длины»

№ 9650



## Манжетное уплотнение

для всех штоков «фиксированной длины»

№ 9651



## Особенность модели

- Из оцинкованного высокопрочного чугуна со стопорным болтом

DN	Четырехгранник	Вес
50 - 200	20,5	0,65
250 - 600	25,5	0,68

## Наконечник шпинделя

для всех штоков «фиксированной длины»

№ 8670



## Особенность модели

- Из оцинкованного высокопрочного чугуна со стопорным болтом и шплинтом

DN	Вес
¾" - 2"	0,15
50	0,30
65	0,30
80	0,40
100 - 150	0,40
200	0,60
250 - 350	0,80
400 - 500	0,80
500 - 600	1,44

## Муфта шпинделя

для всех штоков

№ 8660



## Особенности модели

- Из эластомера
- Указать тип и наружный диаметр трубы

DN	Вес
50	0,07
60	0,07
65	0,11
80	0,15
100	0,19
125	0,23
150	0,31
200	0,48
250	0,63
300	0,81
400	1,70

## Особенности модели

- Из эластомера
- Указать тип и наружный диаметр трубы

DN	Вес
40	0,065
50	0,12
65	0,13
80	0,18
100	0,21
125	0,31
150	0,37
200	0,51
250	0,85
300	1,20
400	2,25

## Особенности модели

- Из эластомера
- Указать наружный диаметр трубы

DN	Ø трубы	Вес
50	63	0,10
65	75	0,13
80	90	0,18
100	110	0,20
150	160	0,40
200	200	0,75
200	225	0,80
250	250	1,30
250	280	1,35
300	315	1,65
400	400	2,80

## Манжета

для самоуплотняющихся фланцев № 0101, 0102, 1001

### № 7500



## Манжета

для двухкамерных самоуплотняющихся фланцев № 7101, 7102, 7103

### № 7510



## Манжета

для двухкамерных самоуплотняющихся фланцев № 5600

### № 7524



## Особенности модели

- Указать наружный диаметр трубы
- Манжета из эластомера включая приклеенные зажимные сегменты

DN	Ø трубы	Вес	
50	60	0,14	
80	89	0,21	
100	108	0,26	
100	114	0,26	
125	133	0,35	
150	159	0,65	
150	168	0,52	
200	219	1,20	

## Особенности модели

- Указать наружный диаметр трубы
- Манжета из эластомера включая приклеенные зажимные сегменты

DN	Ø трубы	Вес	
50	66	0,14	
60	77	0,14	
65	82	0,16	
80	98	0,24	
100	118	0,28	
125	144	0,37	
150	170	0,69	
200	222	1,30	
250	274	1,67	
300	326	1,98	

## Особенности модели

- Из ПОМ
- Зубцы нарезаны по спирали против часовой стрелки

DN	Ø трубы	Вес	
20	½"	0,003	
25	¾"	0,004	
32	1"	0,009	
40	1¼"	0,019	
50	1½"	0,027	
63	2"	0,040	
75		0,042	
90		0,054	
110		0,102	
125		0,151	
140		0,155	
160		0,194	

## Манжета

для самоуплотняющихся фланцев, прочн. на растяжение № 7601 (сталь)

№ 7531



## Манжета

для самоуплотняющихся фланцев, прочн. на растяжение № 7602 (чугун)

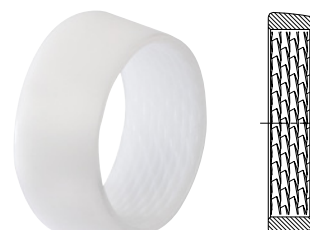
№ 7532



## Обжимное кольцо «Стандарт»

для труб из ПЭ, для всех изделий Hawle с фитингами ISO

№ 6932



DN	Ø трубы	Вес	
20	½"	0,01	
25	¾"	0,01	
32	1"	0,01	
40	1¼"	0,02	
50	1½"	0,03	
63	2"	0,04	
75		0,05	
90		0,07	
110		0,13	
125		0,166	

## Особенность модели

• Из эластомера

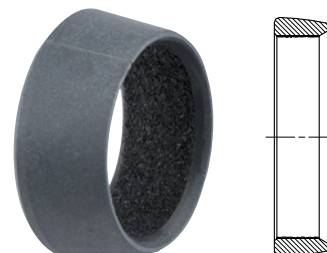
DN	Ø трубы	Вес	
20	½"	0,01	
25	¾"	0,01	
32	1"	0,01	
40	1¼"	0,01	
50	1½"	0,01	
63	2"	0,02	
75		0,03	
90		0,03	
110		0,06	
125		0,09	
160		0,11	

№ для заказа  
5417

№ для заказа	Блок управления для	DN	Глубина заложения трубопровода	Вес	
5430	Надземный гидрант фиксированной длины	80	1,50	11,00	
		100	1,50	11,80	
		150	1,50	12,30	
5431	Переламывающийся гидрант	80	1,50	8,00	
		100	1,50	8,80	
		150	1,50	9,30	
5432	Надземный гидрант телескопический	80	1,30 - 1,80	9,00	
5433	Подземный гидрант	80	1,25	5,00	
		80	1,50	7,00	

## Обжимное кольцо «Корунд» для всех изделий Hawle с фитингами ISO

№ 6931



## Уплотнительное кольцо круглого сечения для всех изделий Hawle с фитингами ISO

№ 6940



## Колпачок индикации воровства воды для всех надземных гидрантов

№ 5417



## Блок управления для гидрантов типа НЗ





## Особенность модели

- Из латуни / эластомера

№ для заказа	DN	Вес	
5440	80 - 150	1,70	

## Особенность модели

- Из алюминия

№ для заказа	DN	Вес	
5403	A-муфта 4" DIN 14319	1,60	
5404	B-муфта 2½" DIN 14318	0,40	
5405	C-муфта 2" DIN 14317	0,22	

## Особенность модели

- Из эластомера

№ для заказа	Вид	Вес	
5410	A-муфта	0,01	
5411	B-муфта	0,01	
5412	C-муфта	0,06	

## Особенности модели

- Из алюминия
- Строп цепной из алюминия
- Плоское уплотнение из эластомера

№ для заказа	Вид	Вес	
5400	A-муфта	3,45	
5401	B-муфта	1,45	
5402	C-муфта	1,10	

## Особенность модели

- Из эластомера

№ для заказа	для	Вес	
5406	Ковер А	0,15	
5407	Ковер В	0,09	
5408	Ковер С	0,05	

## Особенность модели

- Из эластомера

№ для заказа	Вес	
5415	1,80	

**Затвор клапана**  
для надземных гидрантов Н4

№ 5440



**Глухая муфта**  
для надземных гидрантов

№ 5403

№ 5404

№ 5405



**Уплотнительное кольцо**  
круглого сечения

для глухой муфты

№ 5410

№ 5411

№ 5412



**Крышка**

для надземных гидрантов

№ 5400

№ 5401

№ 5402



**Плоское уплотнение**

для крышки

№ 5406

№ 5407

№ 5408



**Крышка для управления**

для надземных гидрантов

№ 5415



## Особенность модели

- Из POM / эластомера

№ для заказа	Резьба	Вес
5180	3/8"	0,02

## Особенность модели

- Без колпачка

№ для заказа	для	Вес
5170	Поливочный гидрант DN 50	2,70
5171	Подземный гидрант DN 80	4,40

## Особенности модели

- Внимание! Допуск для питьевой воды отсутствует
- Краска с допуском для питьевой воды по запросу

№ для заказа	Содержимое банки
3441	1

## Особенности модели

- Для исправления незначительных механических повреждений, причиненных при транспортировке и/или установке
- Картридж со шприцем**  
Соотношение смолы и отвердителя 1:1. Хорошо перемешать!
- Для ремонта больших поверхностей рекомендуется № 3441
- Для питьевой воды

№ для заказа	Содержимое картриджа
3442	32 cm <sup>3</sup>

### Исполнение

ZAK 34  
ZAK 46

### Исполнение

ZAK 34  
ZAK 46  
ZAK 69

## Воздухопускной клапан для надземных гидрантов

№ 5180



## Зубчатая муфта

№ 5170

№ 5171



## Краска

синий лак на основе синтетических смол, устойчивый к ультрафиолетовому излучению

№ 3441



## Ремонтный материал

для изделий Hawle с порошковым покрытием

№ 3442



## Уплотнительное кольцо

круглого сечения

для патрубков ZAK

№ 6945



## Защитное кольцо для системы ZAK

№ 6970



## Особенность модели

- Для всех видов труб

№ для заказа	МОР (PN)	DN	Вес	
8790	16	40	0,12	
		50	0,15	
		65	0,18	
		80	0,22	
		100	0,68	
		125	0,81	
		150	0,95	
		200	2,10	
		225	2,39	
	250	2,76		
	300	3,18		
	10	350	3,66	
		400	3,84	

## Кольцо Hawle-Synoflex в сборе, абсолютная фиксация

№ 8790



## Особенность модели

- Для всех видов труб

№ для заказа	МОР (PN)	DN	Вес	
8791	16	40	0,11	
		50	0,13	
		65	0,16	
		80	0,18	
		100	0,59	
		125	0,73	
		150	0,87	
		200	1,72	
		225	2,07	
		250	2,39	
		300	3,00	
	10	350	3,10	
		400	3,24	

## Кольцо Hawle-Synoflex в сборе, без фиксирующих элементов

№ 8791



## Особенности модели

- Крышка и клин из латуни
- Клин покрыт вулканизированным эластомером
- Шпindel из нержавеющей стали
- Штурвал из пластика

№ для заказа	Номин. внутр. диаметр/DN
8695	1"
8696	

## Особенность модели

- Из эластомера

№ для заказа	Номин. внутр. диаметр/DN									
	40	50	65	80	100	125	150	200	250	300
9916										
9917										

## Особенности модели

- Из нержавеющей стали
- Ширина отверстий сита: от DN 40 до 150: ок. 0,5 мм  
от DN 200 до 300: ок. 0,6 мм

№ для заказа	Номин. внутр. диаметр/DN							
	40	50	65	80	100	125	150	200
9918								
9919								

## Крышка в сборе

для монтажного комплекта для водомера № 2960

№ 8695



## Крышка в сборе

для монтажного комплекта для водомера № 2961

№ 8696



## Уплотнение крышки

для грязеуловителя № 9910  
и обратного клапана № 9830

№ 9916



Рис.: № 9916

## Уплотнение крышки

для грязеуловителя № 9911

№ 9917

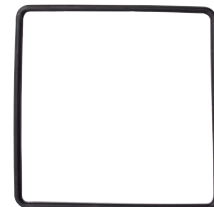


Рис.: № 9917

## Двойной фильтр для грязеуловителя № 9910

№ 9918

## Двойной фильтр для грязеуловителя № 9911

№ 9919



Страница  
Q 2

## Сверлильный аппарат

Сверлильный аппарат для резки под давлением  
Механизированный сверлильный аппарат

Страница Q 2/1  
Страница Q 2/2



Страница  
Q 3

## Сверло со сменными твердосплавными пластинами (WHM)

Страница Q 3/1

## Сверлильный аппарат

Tonisco

Страница Q 3/2



Страница  
Q 4

## Инструменты

Труборезка, фреза для снятия фаски, запирающая пластина, зажимные клещи

Страница Q 4/1

Съемник, универсальный ключ для гидрантов,  
запорный ключ, ключ для вентиля 1"

Страница Q 4/2



**E. Hawle Armaturenwerke GmbH** 4840 Vöcklabruck - Austria - Wagrainер Straße 13  
Tel.: +43 (0) 7672 72576 0 - Fax: +43 (0) 7672 78464 - E-Mail: hawle@hawle.at - www.hawle.com

**Q 1/1**

## Примеры использования



Q 1/2



**E. Hawle Armaturenwerke GmbH** 4840 Vöcklabruck - Austria - Wagrainstraße 13  
Tel.: +43 (0) 7672 72576 0 - Fax: +43 (0) 7672 78464 - E-Mail: [hawle@hawle.at](mailto:hawle@hawle.at) - [www.hawle.com](http://www.hawle.com)

# СВЕРЛИЛЬНЫЙ АППАРАТ

для сверления под давлением



## Особенности модели

- Используется для сверления стальных, чугунных, асбестоцементных, ПЭ и ПВХ труб
- В процессе сверления под давлением стружка вымывается через специально спроектированный клапан
- Вращательное движение сообщается при помощи трещоточного ключа, поступательное при помощи крыльчатой муфты
- Трещоточный ключ соединяется со сверлильным аппаратом при помощи простого замка
- Герметизацию двойного и редукционного ниппеля обеспечивают резиновые кольца

## Сверлильный аппарат

№ 5800



### Содержание футляра

№ для заказа	Наименование	Размеры
5820	Сверлильный аппарат	
5810	Футляр	
5830	Трещоточный ключ	
5840	Вал	
5850	Спиральное сверло для стальных, чугунных и асбестоцементных труб	1" - Ø 24
		1¼" - Ø 29
		1½" - Ø 35
		2" - Ø 40
5860	Сверло кольцевого сверления для ПЭ и ПВХ труб	1" - Ø 24
		1¼" - Ø 29
		1½" - Ø 35
		2" - Ø 40
5890	Двойной редукционный ниппель с резиновой прокладкой	2" - 1"
		2" - 1¼"
		2" - 1½"
5900	Двойной ниппель с резиновой прокладкой	2" - 2"
5910	1 шт. ключ шестигранный	SW 5
5920	2 шт. крючковый ключ	
8401	Запирающая пластина для врезных хомутов	1" - 1¼"
		1½" - 2"
5800	Полный комплект (вес 17,5)	

## Комплектующие

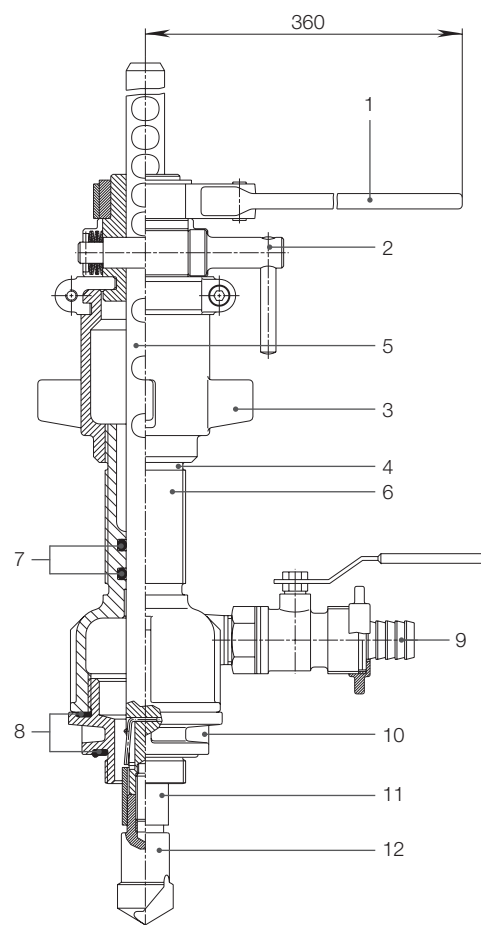
- Сверло кольцевого сверления для стальных и чугунных труб: № 5870
- Двойной редукционный ниппель с резиновой прокладкой (2" - 2½"): № 5890
- Редукционный ниппель для вентилей с системой насадок ISO (2" - 1½"): № 5940
- Адаптер для резьбонарезного станка REMS AMIGO 2: № IA030002000030



№ 5860  
Сверло кольцевого сверления для ПЭ и ПВХ труб



№ 5850  
Спиральное сверло для стальных, чугунных и асбестоцементных труб



- |                    |  |
|--------------------|--|
| 1 Трещоточный ключ | 7 Уплотнительное кольцо круглого сечения |
| 2 Стопорный штифт  | 8 Резиновая прокладка                    |
| 3 Подающая муфта   | 9 Шаровой кран (отвод)                   |
| 4 Красная отметка  | 10 Редукционный или двойной ниппель      |
| 5 Хвостовик сверла | 11 Шестигранный муфта                    |
| 6 Направляющая     | 12 Сверло                                |



E. Hawle Armaturenwerke GmbH 4840 Vöcklabruck - Austria - Wagrainstraße 13  
Tel.: +43 (0) 7672 72576 0 - Fax: +43 (0) 7672 78464 - E-Mail: hawle@hawle.at - www.hawle.com

Q 2/1

# СВЕРЛИЛЬНЫЙ АППАРАТ

## Механизированный сверлильный аппарат

### Особенности модели

- 1 Механизированный сверлильный аппарат
- 3 варианта привода  
ручной трещоточный ключ, бензиновый двигатель, пневмопривод
- Также пригоден для сверления под давлением
- Значительно повышает срок службы инструментов
- Для быстрого и простого сверления **чугунных, стальных, асбестоцементных, ПЭ и ПВХ труб**
- При сверлении чугунных труб с цементным покрытием используются специальные сверла с твердосплавными пластинами, для которых требуются моторный привод и непрерывная подача

### Содержание футляра

№ для заказа	Наименование	Размеры
5825	Сверлильный аппарат	
5815	Футляр	
5830	Трещоточный ключ	
5840	Вал	
5845	Короткий вал для моторного привода	
5850	Спиральное сверло для стальных, чугунных, асбестоцементных труб	1" - Ø 24
		1¼" - Ø 29
		1½" - Ø 35
		2" - Ø 40
5860	Сверло кольцевого сверления для ПЭ и ПВХ труб	1" - Ø 24
		1¼" - Ø 29
		1½" - Ø 35
		2" - Ø 40
5890	Двойной редукционный ниппель с резиновой прокладкой	2" - 1"
		2" - 1¼"
		2" - 1½"
5900	Двойной ниппель с резиновой прокладкой	2" - 2"
5920	2 шт. крючковый ключ	
8401	Запирающая пластина для врезного хомута	1" - 1¼"
		1½" - 2"
5805	Полный комплект (вес 22,5)	

### Комплектующие

- Сверло кольцевого сверления для стальных и чугунных труб: № 5870
- Двойной редукционный ниппель с резиновой прокладкой (2" - 2½"): № 5890
- Редукционный ниппель для вентилей с системой насадок ISO (2" - 1½"): № 5940
- Специальное оборудование для чугунных труб с цементным покрытием, чугунных и асбестоцементных труб: № 5805W
- Сверло с твердосплавными пластинами: № 5855W
- Адаптер для резьбонарезного станка REMS AMIGO 2: № IA030002000030



№ 5860

Сверло кольцевого сверления для ПЭ и ПВХ труб



№ 5850

Спиральное сверло для стальных, чугунных и асбестоцементных труб

Сверлильный аппарат с ручным трещоточным ключом стандартная комплектация (в металлическом футляре)

№ 5805

**Бензиновый двигатель**

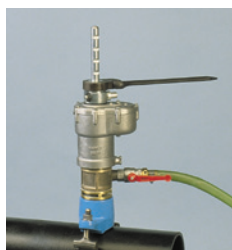
включая адаптер для сверлильного аппарата № 5805

№ 5835

**Пневмопривод** (расход воздуха: 540 л/мин)

включая адаптер для сверлильного аппарата № 5805

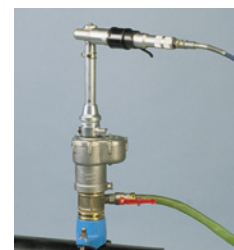
№ 5836



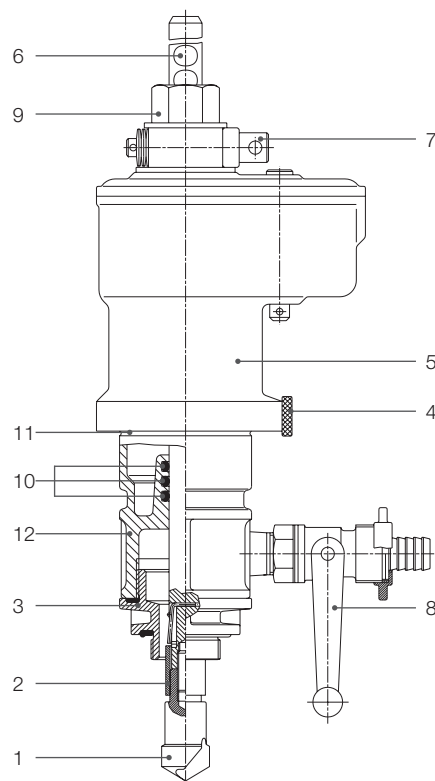
№ 5805



№ 5835



№ 5836



- |                                    |   |
|------------------------------------|---|
| 1 Сверло или фреза                 | 7 Стопорный штифт                         |
| 2 Шестигранная муфта               | 8 Шаровой кран (отвод)                    |
| 3 Редукционный или двойной ниппель | 9 Замок захвата привода                   |
| 4 Гайка с накаткой                 | 10 Уплотнительное кольцо круглого сечения |
| 5 Привод                           | 11 Красная отметка                        |
| 6 Вал                              | 12 Направляющая                           |

Q 2/2



**E. Hawle Armaturenwerke GmbH** 4840 Vöcklabruck - Austria - Wagrainer Straße 13  
Tel.: +43 (0) 7672 72576 0 - Fax: +43 (0) 7672 78464 - E-Mail: hawle@hawle.at - www.hawle.com



# СВЕРЛИЛЬНЫЙ АППАРАТ

Сверло со сменными твердосплавными пластинами (WHM)

hawle

## Особенности модели

- Размеры:
  - 1" - Ø24
  - 1¼" - Ø 29
  - 1½" - Ø 35
  - 2" - Ø 40

## Особенности модели

- Требуются моторный привод и непрерывная подача!
- Легкая и малозатратная замена изношенных режущих пластин без использования каких-либо технических приспособлений
- Один зажим используется для двух размеров режущих пластин
- Может быть заказан комплект для каждого рабочего диаметра или отдельные части для индивидуальной комплектации

№ для заказа	Наименование	Размеры
5855W	Сверло WHM в сборе	1" - Ø 24
		1¼" - Ø 29
		1½" - Ø 35
		2" - Ø 40
5856	Зажим для режущей пластины WHM включая фиксирующий болт	1" - 1¼"
		1½" - 2"
5857	Режущая пластина WHM	1" - Ø 24
		1¼" - Ø 29
		1½" - Ø 35
		2" - Ø 40
NN52	Фиксирующий болт Torx для зажима режущей пластины WHM	GWS 25 for 1" - 1¼" GWS 32 for 1½" - 2"
5911	Гаечный ключ TORX	

Сверло кольцевого сверления для стальных и чугунных труб

№ 5870



Сверло WHM для чугунных труб с цементным покрытием, чугунных и асбестоцементных труб

№ 5855W



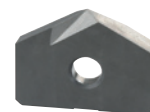
Зажим для режущей пластины WHM

№ 5856



Режущая пластина WHM

№ 5857



Фиксирующий болт

№ NN52



Гаечный ключ TORX

№ 5911



E. Hawle Armaturenwerke GmbH 4840 Vöcklabruck - Austria - Wagrainstraße 13  
Tel.: +43 (0) 7672 72576 0 - Fax: +43 (0) 7672 78464 - E-Mail: hawle@hawle.at - www.hawle.com

Q 3/1

# СВЕРЛИЛЬНЫЙ АППАРАТ

Tonisco

hawle

## Особенности модели

- Сверлильный аппарат Tonisco предназначен для сверления отверстий диаметром до 89 в чугунных, стальных, асбестоцементных, ПЭ и ПВХ трубах
- Ручная подача с помощью подающей муфты со штурвалом

Содержание футляра		
№ для заказа	Наименование	Размеры
5807	Сверлильный аппарат	
	Футляр	
	Электрический привод*	220 V   50 Hz   1000 Watt
	Трещоточный ключ	
	Вал + удлинители	
	Адаптер для кольцевых пил	
	Кольцевая пила	1" - Ø 24
		1¼" - Ø 30
		1½" - Ø 38
		2" - Ø 44
		DN 80 - Ø 70
	DN 100 - Ø 89	
	Центровое сверло	Ø 7
Адаптер для сверления с внешней резьбой	1"	
	1¼"	
	1½"	
Адаптер для сверления с фланцем	2"	
	DN 80	
	DN 100	

\* Предупреждение: 230 В - соблюдать соответствующие правила техники безопасности.

## Сверлильный аппарат TONISCO № 5807



Сверлильный аппарат TONISCO № 5807 предоставляется также в виде оборудования, сдаваемого в аренду.

## Резьбовой адаптер



## Фланцевый адаптер



## Кольцевая пила



## Центровое сверло



Q 3/2



**E. Hawle Armaturenwerke GmbH** 4840 Vöcklabruck - Austria - Wagrainer Straße 13  
Tel.: +43 (0) 7672 72576 0 - Fax: +43 (0) 7672 78464 - E-Mail: hawle@hawle.at - www.hawle.com

## Особенности модели

- Режет трубы ровно и под прямым углом
- Минимальные затраты усилий благодаря оптимальному передаточному отношению рычага

№ для заказа		для Ø трубы	Вес	
6050	Тип I:	до 1¼" или Ø 40	0,30	
	Тип II:	до 2" или Ø 63	1,10	

## Особенности модели

- Для облегчения монтажа фитингов ISO необходимо снять фаску с конца трубы. Для этого мы рекомендуем нашу фрезу для снятия фаски, изготовленную из прецизионной стальной трубы. Пройдите фрезой для снятия фаски по краю трубы, выполняя вращение по часовой стрелке с легким нажимом

№ для заказа	Ø трубы	DN	Вес	
6000	20	½"	0,07	
	25	¾"	0,07	
	32	1"	0,10	
	40	1¼"	0,17	
	50	1½"	0,22	
	63	2"	0,62	

## Особенности модели

- Для перекрывающих врезных хомутов и адаптеров Hawle
- Для сверления под давлением

№ для заказа		Размер	Вес	
8401	Тип I:	для хомута 1" - 1¼"	0,20	
	Тип II:	для хомута 1½" - 2"	0,25	

## Особенности модели

- Для закрепления и перемещения открытого ПОМ зажима при монтаже фитингов с демонтируемым конусом (№ 6301)
- Из нержавеющей стали

## Труборезка режет ПЭ и ПВХ трубы

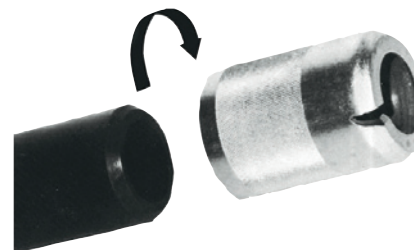
№ 6050



Symbolfoto

## Фреза для снятия фаски на ПЭ трубах

№ 6000



## Запирающая пластина № 8401



## Щипцы № 6011



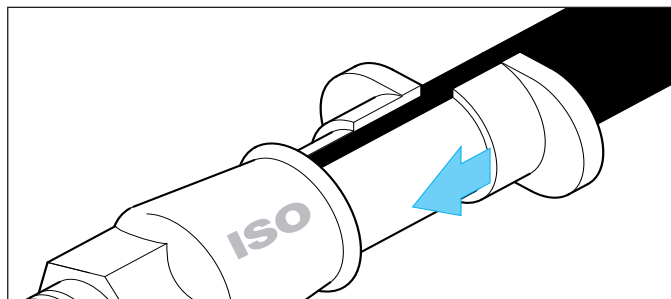
## Особенности модели

- Сначала убедитесь, что обжимное кольцо находится в свободном состоянии. При вталкивании вовнутрь съёмник разделяет обжимное кольцо и трубу, которую затем можно вытащить.
- **Применение:** для всех изделий Hawle с фитингами ISO

№ для заказа	Ø трубы	DN	Количество съёмников	Вес
6010	20	1/2"	2	0,04
	25	3/4"	2	0,07
	32	1"	2	0,09
	40	1 1/4"	2	0,14
	50	1 1/2"	2	0,19
	63	2"	2	0,36
	75		3	0,18
	90		3	0,31
	110		3	0,41

## Съёмники для демонтажа фитингов ISO

### № 6010



## Особенности модели

- Из алюминия и высокопрочного чугуна с поворотным трещоточным ключом
- Для открытия и закрытия гидрантов
- Для монтажа и демонтажа крышек А + В + С
- Для подключения и разъединения пожарных рукавов В + С
- Для разрушения сигнального колпачка воровства воды

№ для заказа	Вес
3461	2,50

## Универсальный ключ для гидрантов

легкий - прочный - практичный

### № 3461



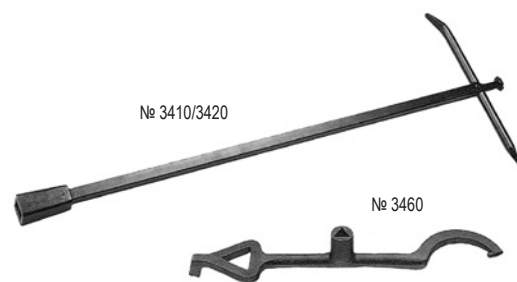
№ для заказа	для	Длина	Вес
3410	Вентилей домового ввода	850	1,90
3420	Задвижек и подземных гидрантов	1130	4,10
3460	Надземных гидрантов	420	1,25

## Ключи

### № 3410

### № 3420

### № 3460



## Особенности модели

- Монтажный инструмент для замены клапанов воздушных вантузов 1" № 9876

## Ключ-вентиль для воздушных вантузов 1"

### № 3454





## Общая информация

- Число оборотов шпинделя и ориентировочные значения крутящего момента при закрытии задвижек **HAWLE в состоянии поставки**
- Верхний упор – нижний упор

## Число оборотов шпинделя для задвижки HAWLE

DN	Вентиль для домового ввода				Задвижка E2													
	20	25	32	40	50	65	80	100	125	150	200	250	300	350	400	450	500	600
Ход	20	25	40	40	50	65	80	100	125	150	200	250	300	350	400	400	500	600
Число оборотов/ход	7,5	7,5	11	11	10	13	16	20	25	30	34	42	50	59	58	58	63	76
Крутящий момент при закрытии [Нм] при 16 бар (вода)	25	25	30	30	40	40	40	50	50	60	60	80	100	130	150	180	220	250
Четырехгранник	10,3	10,3	10,3	10,3	14,8	17,3	17,3	19,3	19,3	19,3	24,3	27,3	27,3	27,3	32,3	32,3	36,3	36,3
Резьба на четырехграннике для крепления штурвала					M6	M8	M8	M10	M10	M10	M12	M16	M16	M16	M16	M16	M16	M20

## Макс. диаметр сверла Ød для врезки через задвижку E2

DN	25	32	40	50	65	80	100	125	150	200	250	300
Ød	24	36	36	46	60	75	95	120	145	195	240	290

R 1/2

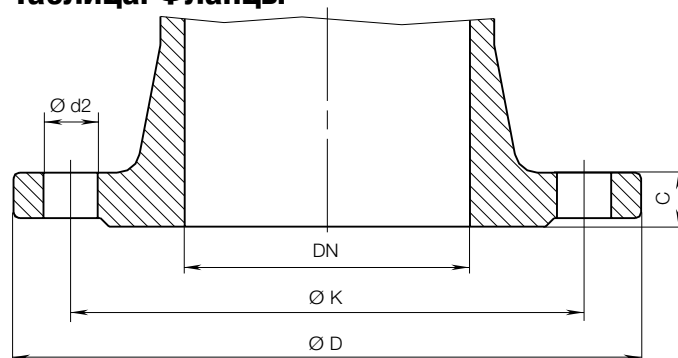


**E. Hawle Armaturenwerke GmbH** 4840 Vöcklabruck - Austria - Wagrainer Straße 13  
Tel.: +43 (0) 7672 72576 0 - Fax: +43 (0) 7672 78464 - E-Mail: hawle@hawle.at - www.hawle.com

## Общая информация

- Фланец согласно EN 1092-2
- n = количество отверстий

### Таблица. Фланцы



MOP (PN)	DN	MOP (PN)																
		20	25	32	40	50	65	80	100	125	150	200	250	300	350	400	450	
6	Ø D	90	110	120	130	140	160	190	210	240	265	320	375	440	490	540	595	
	Ø K	65	75	90	100	110	130	150	170	200	225	280	335	395	445	495	550	
	n	4	4	4	4	4	4	4	4	4	8	8	8	12	12	12	16	16
	Ø d2	11	11	14	14	14	14	14	19	19	19	19	19	19	23	23	23	23
	C	-	-	16	16	16	16	16	18	18	20	20	22	24	24	26	28	28
10	Ø D	105	115	140	150	165	185	200	220	250	285	340	400	455	505	565	615	
	Ø K	75	85	100	110	125	145	160	180	210	240	295	350	400	460	515	565	
	n	4	4	4	4	4	4	8	8	8	8	8	12	12	16	16	20	
	Ø d2	14	14	19	19	19	19	19	19	19	23	23	23	23	23	28	28	
	C	16	16	18	19	19	19	19	19	19	19	20	22	24,5	24,5	24,5	25,5	
16	Ø D	105	115	140	150	165	185	200	220	250	285	340	400	455	520	580	640	
	Ø K	75	85	100	110	125	145	160	180	210	240	295	355	410	470	525	585	
	n	4	4	4	4	4	4	8	8	8	8	12	12	12	16	16	20	
	Ø d2	14	14	19	19	19	19	19	19	19	23	23	28	28	28	31	31	
	C	16	16	18	19	19	19	19	19	19	19	20	22	24,5	26,5	28	30	
25	Ø D	105	115	150	150	165	185	200	235	270	300	360	425	485	555	620	670	
	Ø K	75	85	100	110	125	145	160	190	220	250	310	370	430	490	550	600	
	n	4	4	4	4	4	8	8	8	8	8	12	12	16	16	16	20	
	Ø d2	14	14	19	19	19	19	19	23	28	28	28	31	31	34	37	37	
	C	16	16	18	19	19	19	19	19	19	20	22	24,5	27,5	30	32	34,5	
40	Ø D	105	115	150	150	165	185	200	235	270	300	375	450	515	580	660	685	
	Ø K	75	85	100	110	125	145	160	190	220	250	320	385	450	510	585	610	
	n	4	4	4	4	4	8	8	8	8	8	12	12	16	16	16	20	
	Ø d2	14	14	19	19	19	19	19	23	28	28	31	34	34	37	41	41	
	C	16	16	18	19	19	19	19	19	19	23,5	26	30	34,5	39,5	44	48	49

MOP (PN)	DN	MOP (PN)											
		500	600	700	800	900	1000	1200	1400	1500	1600	1800	2000
10	Ø D	670	780	895	1015	1115	1230	1455	1675	11785	1915	2115	2325
	Ø K	620	725	840	950	1050	1160	1380	1590	1700	1820	2020	2230
	n	20	20	24	24	28	28	32	36	36	40	44	48
	Ø d2	28	31	31	34	34	37	41	44	44	50	50	50
	C	26,5	30	32,5	35	37,5	40	45	46	47,5	49	52	55
16	Ø D	715	840	910	1025	1125	1255	1485	1685	1820	1930	2130	2345
	Ø K	650	770	840	950	1050	1170	1390	1590	1710	1820	2020	2230
	n	20	20	24	24	28	28	32	36	36	40	44	48
	Ø d2	34	37	37	41	41	44	50	54	57	57	57	62
	C	31,5	36	39,5	43	46,5	50	57	60	62,5	65	70	75
25	Ø D	730	845	960	1085	1185	1320	1530	1755	1865	1975	2195	2425
	Ø K	660	770	875	990	1090	1210	1420	1640	1750	1860	2070	2300
	n	20	20	24	24	28	28	32	36	36	40	44	48
	Ø d2	37	41	44	50	50	57	57	62	62	62	70	70
	C	36,5	42	46,5	51	55,5	60	69	74	77,5	81	88	95
40	Ø D	755	890	995	1140	1250	1360	1575	1795		2025	2240	
	Ø K	670	795	900	1030	1140	1250	1460	1680		1900	2110	
	n	20	20	24	24	28	28	32	36		40	48	
	Ø d2	44	50	50	57	57	57	62	62		70	70	
	C	52	58	64	72	80	95	95	105		120	165	



## Таблица с размерами труб

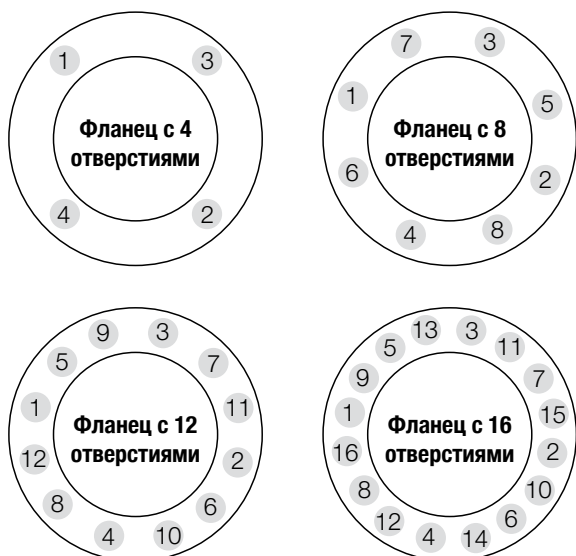
Номин. внутр. диаметр		Чугунная труба EN 545	Стальная труба EN 10217	ПЭ труба высокого давления EN 12201	ПВХ труба высокого давления EN ISO 1452-2	Асбестоцементная труба PN 10
DN	Zoll	Ø внешний диаметр				
20	¾"		26,9 ±0,5	25 +0,3		
25	1"		33,7 ±0,5	32 +0,3		
32	1¼"		42,4 ±0,5	40 +0,4		
40	1½"	56 +1/-1,2	48,3 ±0,5	50 +0,5		
50	2"	66 +1/-1,2	60,3 ±0,6	63 +0,4	63 +0,3	
60		77 +1/-1,2				
65	2½"	82 +1/-1,2	76,1 ±0,8	75 +0,5	75 +0,3	
80	3"	98 +1/-2,7	88,9 ±0,9	90 +0,6	90 +0,3	~ 102
100	4"	118 +1/-2,8	108,0 ±1,1 114,3 ±1,1	110 +0,7 125 +0,9	110 +0,4	~ 125
125	5"	144 +1/-2,8	133,0 ±1,3 139,7 ±1,4	140 +0,9	140 +0,5	~ 154
150	6"	170 +1/-2,9	159,0 ±1,6 168,3 ±1,7	160 +1,0 180 +1,0	160 +0,5	~ 183
200	8"	222 +1/-3,0	219,1 ±2,2	200 +1,4 225 +1,4	225 +0,7	~ 241
250	10"	274 +1/-3,1	273,0 ±2,0	250 +1,7 280 +1,7	250 +0,8 280 +0,9	~ 293
300	12"	326 +1/-3,3	323,9 ±2,4	315 +1,9	315 +1,0	~ 351
350	14"	378 +1/-3,4	355,6 ±2,7 368,0 ±2,7	355 +2,2	355 +1,1	~ 410
400	16"	429 +1/-3,5	406,4 ±3,0 419,0 ±3,1	400 +2,7 450 +2,7	400 +1,2	~ 468
450	18"	480 +1/-3,5				
500	20"	532 +1/-3,8	508,0 ±3,8	500 +3,0 560 +3,0	500 +1,5	
600	24"	635 +1/-4,0	610,0 ±4,6	630 +3,8	630 +1,9	

## Необходимая длина болтов: фланцевая задвижка - фланец (PN 10)

Фланцевая задвижка DN	Размер болтов	Количество болтов	Длина болтов для фланца №								
			0101 0102	7101 7102 7103	0400 0800 0802 7994	5500 5530	5600	0310 0311	7602	7601	8000 8100
50	M 16	4	70	70	60	60	70	60	90	80	60
65	M 16	4	70	70	70	70	70	70	100	80	70
80	M 16	8	80	70	70	70	70	70	100	80	70
100	M 16	8	80	70	70	70	70	70	100	80	70
125	M 16	8	80	80	70	70	80	70	100	80	70
150	M 20	8	90	80	70	70	80	70	140	100	70
200	M 20	8	90	80	70		80	70	140	100	70
250	M 20	12	100	90	80		90	80	140		80
300	M 20	12	100	90	90		90	90	140		90
350	M 20	16	120								100
400	M 24	16	120		90						100
500	M 24	20	150		100						
600	M 27	20	150		120						



## Порядок затягивания болтов монтажа болтов



## Моменты затяжки для монтажа фланца

### Фланец - фланец PN 10

DN	Размеры болтов	Момент затяжки Нм макс.
50 - 125	M 16	100
150 - 350	M 20	120
400 - 500	M 24	160
600	M 27	220

### Фланец - фланец PN 16

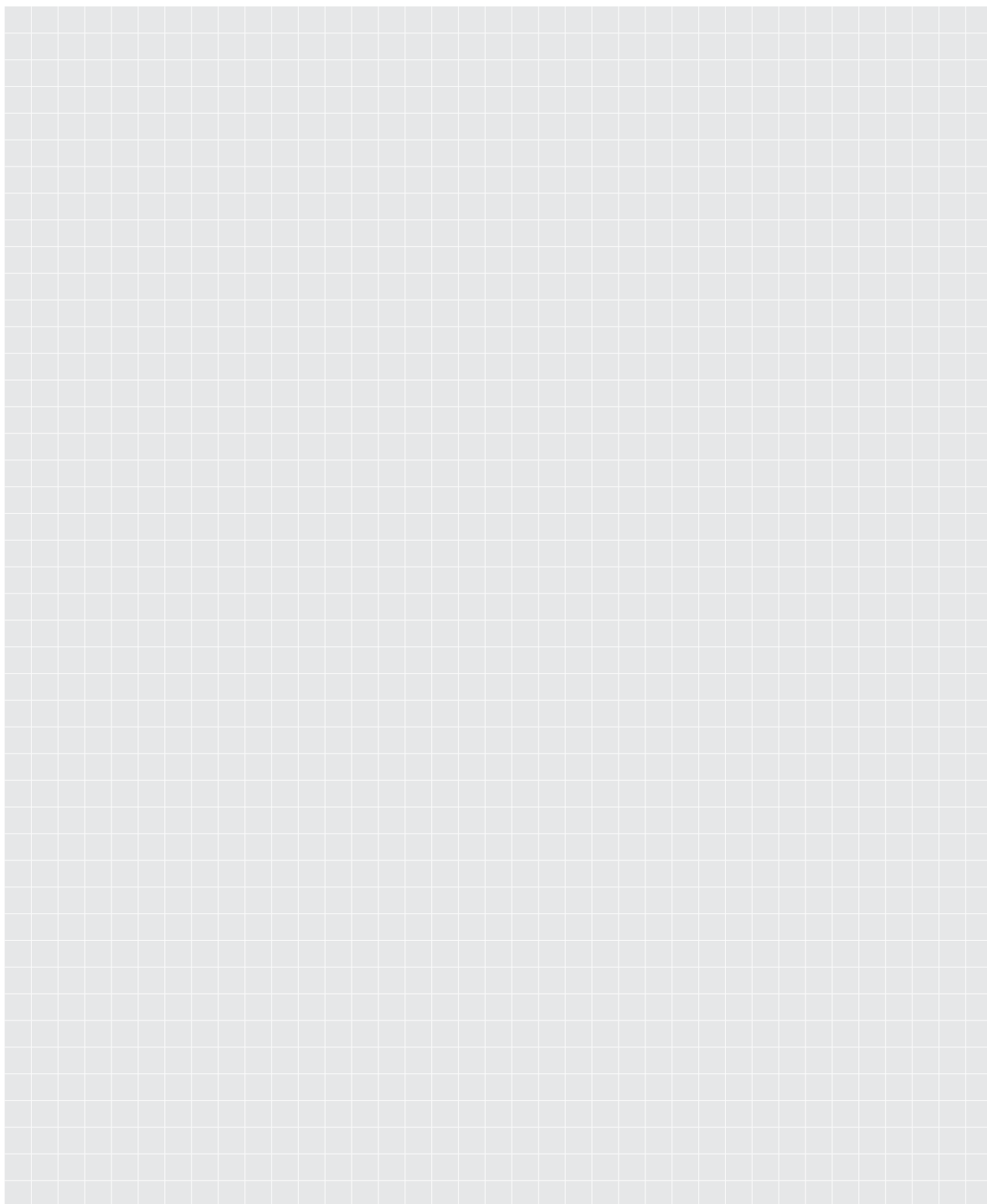
DN	Размеры болтов	Момент затяжки Нм макс.
50 - 125	M 16	100
150 - 200	M 20	120
300 - 350	M 24	160
400 - 450	M 27	220
500	M 30	280
600	M 33	350

## Моменты затяжки SYSTEM 2000 - зажимное кольцо

Ø трубы	Размеры болтов	Момент затяжки Нм макс.
63 - 110	M 10	60
125 - 140	M 12	70
160 - 200	M 14	80
225 - 280	M 16	100
315 - 450	M 20	120

## Моменты затяжки Монтаж врезного хомута НАКУ

Ø трубы	Размеры болтов	Момент затяжки Нм макс.
50 - 110	M 10	60
125 - 160	M 12	70
180 - 225	M 14	80
250 - 315	M 16	90
355 - 630	M 20	120



**R 3/2**

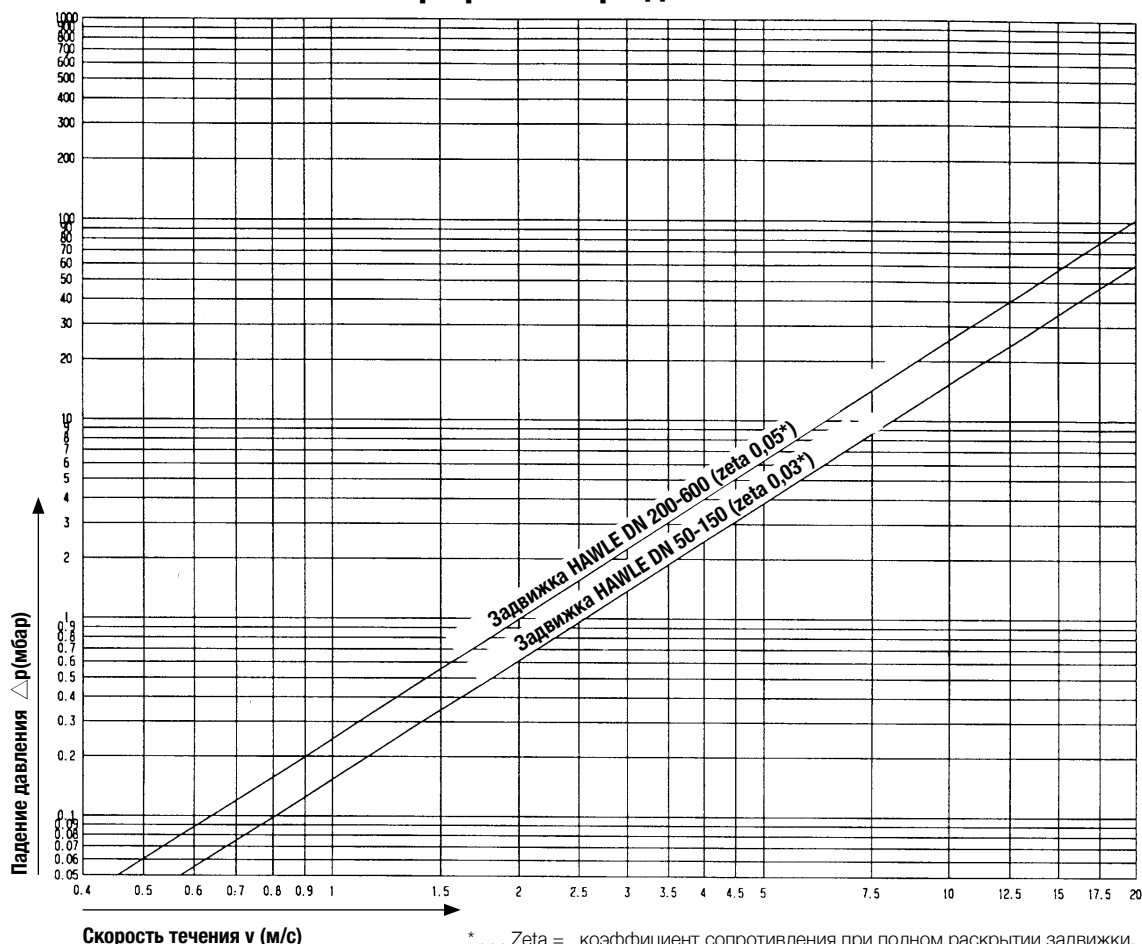


**E. Hawle Armaturenwerke GmbH** 4840 Vöcklabruck - Austria - Wagrainer Straße 13  
Tel.: +43 (0) 7672 72576 0 - Fax: +43 (0) 7672 78464 - E-Mail: [hawle@hawle.at](mailto:hawle@hawle.at) - [www.hawle.com](http://www.hawle.com)

## Объем расхода Задвижка HAWLE (м³/ч)

DN	Скорость течения v (м/с)								
	1	1,5	2	2,5	3	3,5	4	4,5	5
50	7,069	10,603	14,137	17,671	21,206	24,740	28,274	31,809	35,343
65	11,946	17,919	23,892	29,865	35,838	41,811	47,784	53,757	59,730
80	18,096	27,143	36,191	45,239	54,287	63,335	72,382	81,430	90,478
100	28,274	42,412	56,549	70,686	84,823	98,960	113,097	127,235	141,372
125	44,179	66,268	88,357	110,447	132,536	154,625	176,715	198,804	220,893
150	63,617	95,426	127,235	159,043	190,852	222,660	254,469	286,278	318,086
200	113,097	169,646	226,195	282,743	339,292	395,841	452,389	508,938	565,487
250	176,715	265,072	353,429	441,786	530,144	618,501	706,858	795,216	883,573
300	254,469	381,704	508,938	636,173	763,407	890,642	1017,876	1145,111	1272,345
350	346,361	519,541	692,721	865,901	1039,082	1212,262	1385,442	1558,623	1731,803
400	452,389	678,584	904,779	1130,973	1357,168	1583,363	1809,557	2035,752	2261,947
500	706,858	1060,288	1413,717	1767,146	2120,575	2474,004	2827,433	3180,863	3534,292
600	1017,876	1526,814	2035,752	2544,690	3053,628	3562,566	4071,504	4580,442	5089,380

## График потери давления



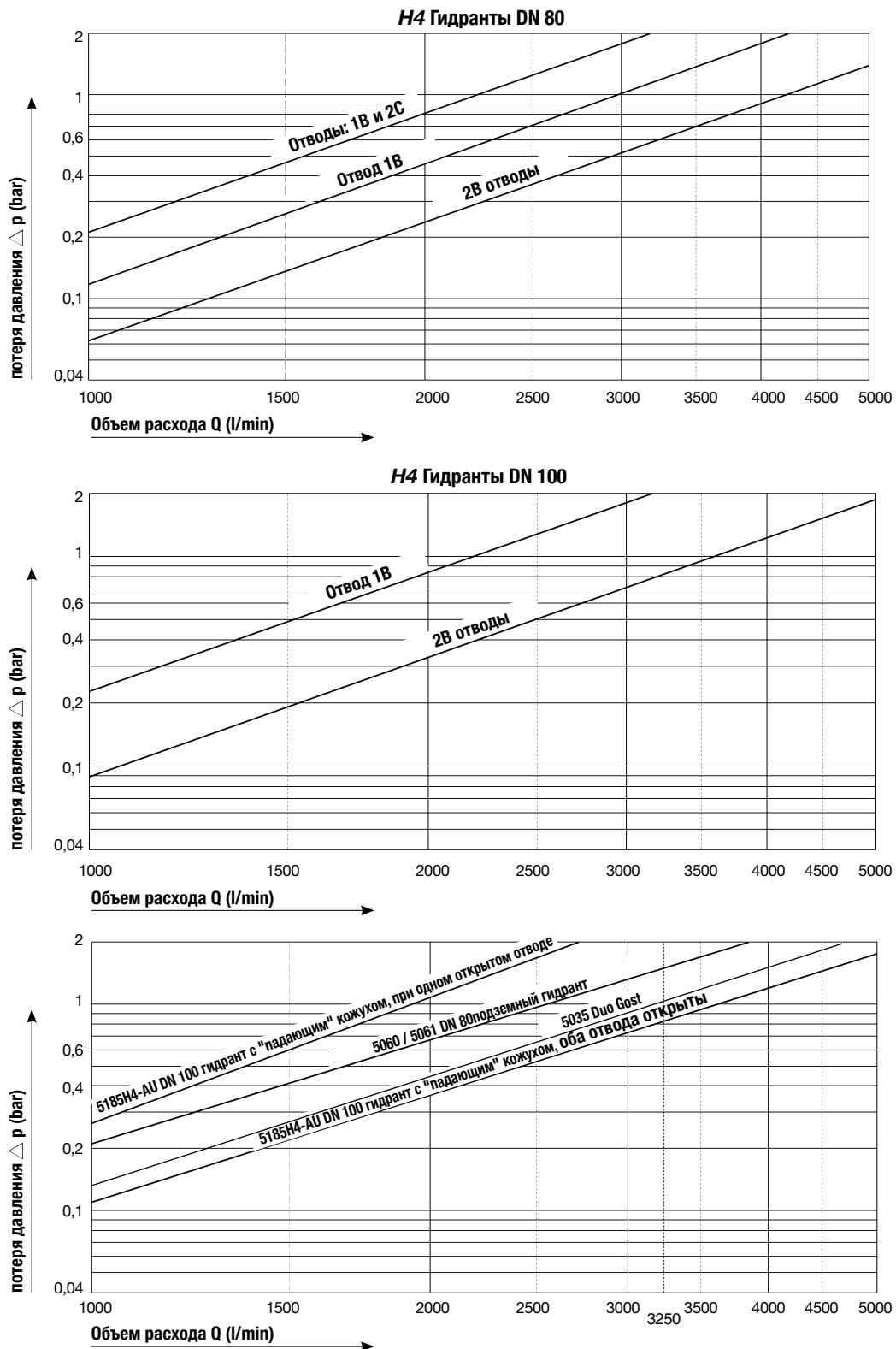
\* ... Zeta = коэффициент сопротивления при полном раскрытии задвижки.  
 Данные получены экспериментально и округлены. (zeta =  $2 \cdot \Delta p / \rho \cdot v^2$ )  
 $\Delta p$  ... падение давления v ... скорость течения  $\rho$  ... плотность воды



**E. Hawle Armaturenwerke GmbH** 4840 Vöcklabruck - Austria - Wagrainer Straße 13  
 Tel.: +43 (0) 7672 72576 0 - Fax: +43 (0) 7672 78464 - E-Mail: hawle@hawle.at - www.hawle.com

**R 4/1**

## Таблица потери давления для гидрантов HAWLE



Источник: TÜV Verkehr und Fahrzeug GmbH Испытательный и экспериментальный центр Регенсбург TGM, Научно-исследовательское учреждение Вена

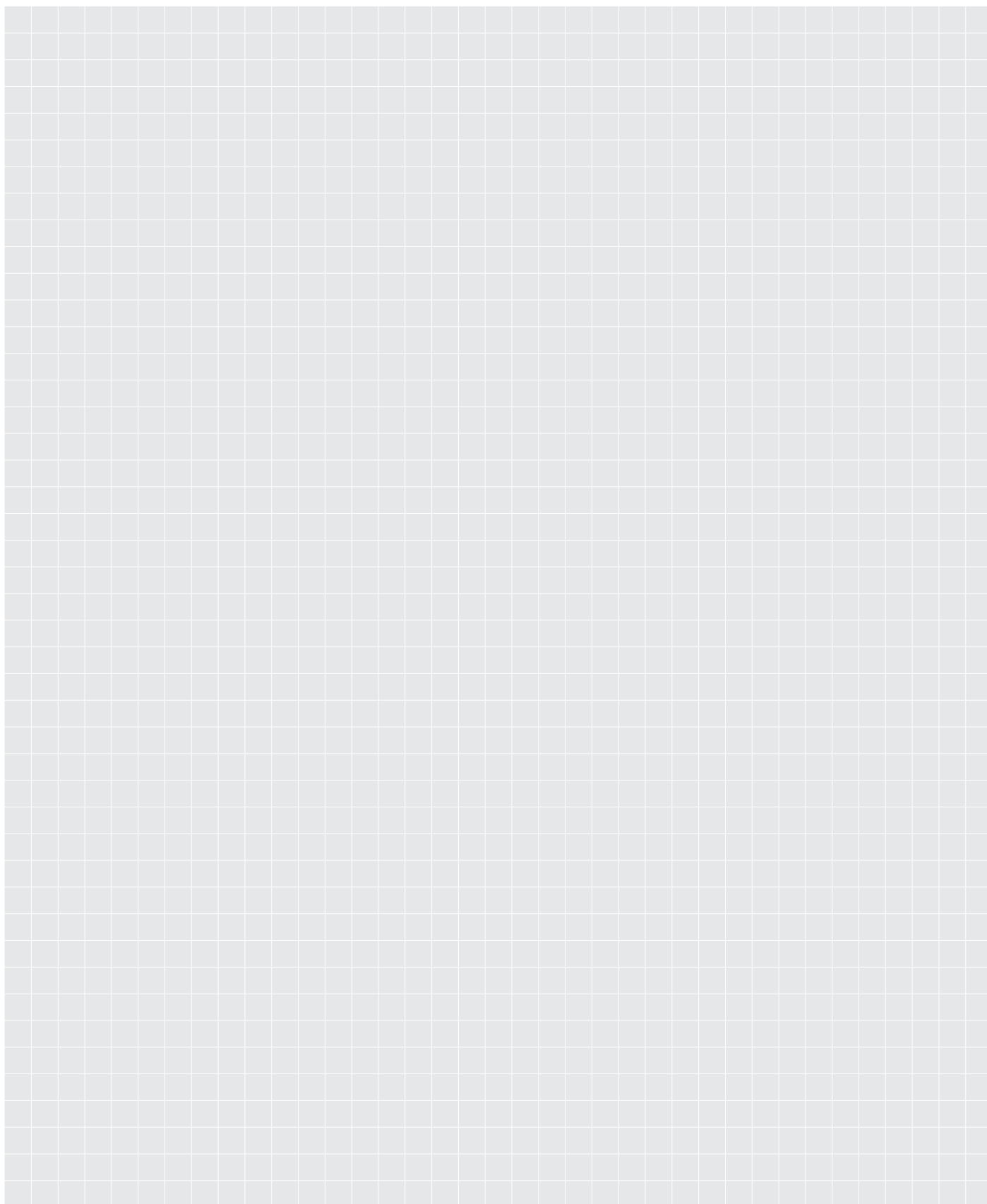
**R 4/2**



**E. Hawle Armaturenwerke GmbH** 4840 Vöcklabruck - Austria - Wagrainstraße 13  
 Tel.: +43 (0) 7672 72576 0 - Fax: +43 (0) 7672 78464 - E-Mail: hawle@hawle.at - www.hawle.com

## Сокращения

Сокращение	Значение
<b>АБС-пластик</b>	Акрилонитрилбутадиенстирол
<b>AG</b>	Внешняя резьба
<b>Al</b>	Алюминий
<b>АЦ</b>	Асбестоцемент (волоконный цемент)
<b>№ для заказа</b>	№ для заказа
<b>BG</b>	Шток
<b>DIN</b>	Немецкий промышленный стандарт (Deutsche Industrie Norm)
<b>DN</b>	Номинальный внутренний диаметр
<b>DVGW</b>	Немецкий союз специалистов по водо- и газоснабжению (Deutscher Verein des Gas- und Wasserfaches)
<b>EN</b>	Европейский стандарт
<b>EXW</b>	Франко-завод поставщик, с завода поставщика (... указанное место поставки)
<b>GKS</b>	Чугун покрытый пластиком
<b>HDPE</b>	Полиэтилен высокой плотности (низкого давления)
<b>IF (награда)</b>	Industrie Forum Design
<b>IG</b>	Внутренняя резьба
<b>ISO</b>	Международная организация по стандартизации (International Organization for Standardization)
<b>кН</b>	Килоньютон
<b>MFR</b>	Индекс расплава (Melt flow rate)
<b>MOP</b>	Максимальное рабочее давление (Maximum operating pressure)
<b>MOT</b>	Максимальный рабочий момент (Maximum operating torque)
<b>MPA Hannover</b>	Управление по испытанию материалов и технологиям производства, Ганновер (Materialprüfanstalt für Werkstoffe und Produktionstechnik Hannover)
<b>Ms</b>	Латунь
<b>mST</b>	Минимальный момент силы (Minimum strength torque)
<b>Нерж. сталь</b>	Нержавеющая сталь
<b>Нм</b>	Ньютон-метр
<b>№</b>	Номер
<b>NW</b>	Номин. внутр. диаметр
<b>Ö-Norm</b>	Австрийский стандарт
<b>ÖVGW</b>	Австрийский союз специалистов по водо- и газоснабжению (Österreichische Vereinigung für das Gas- und Wasserfach)
<b>P</b>	Давление
<b>ПЭ</b>	Полиэтилен
<b>PN</b>	Рабочее давление (Pressure Nominal)
<b>ПОМ</b>	Полиоксиметилен
<b>ПВХ</b>	Поливинилхлорид
<b>RAL (цвет)</b>	Государственный комитет по условиям поставок (Reichs-Ausschuss für Lieferbedingungen)
<b>RD</b>	Глубина заложения трубопровода
<b>SDR</b>	Стандартное отношение размеров (Standard Dimension Ratio)
<b>6-гр. болт</b>	Шестигранный болт
<b>UV</b>	Ультрафиолетовый
<b>VRS</b>	Von Roll System

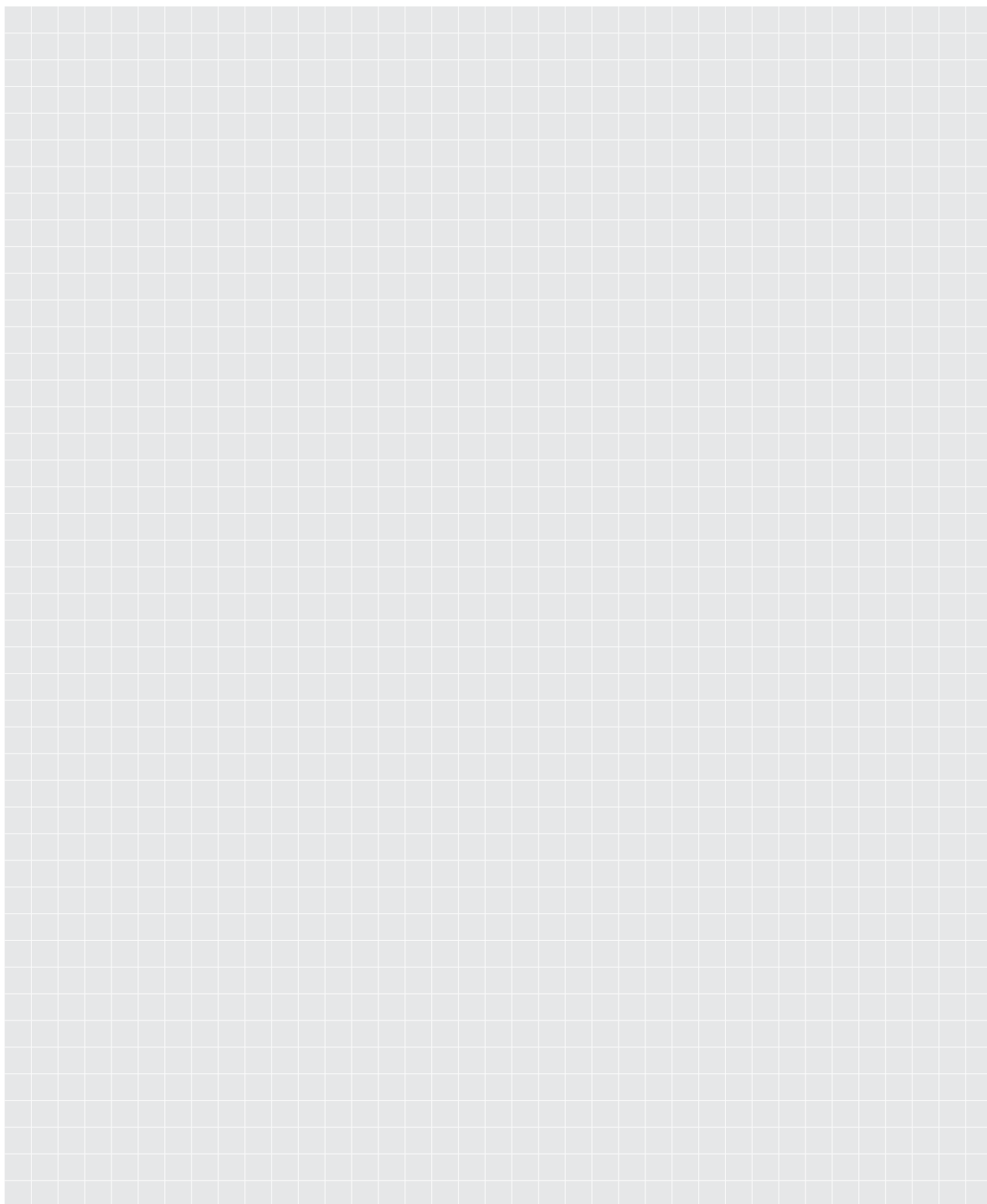


**R 5/2**



**E. Hawle Armaturenwerke GmbH** 4840 Vöcklabruck - Austria - Wagrainer Straße 13  
Tel.: +43 (0) 7672 72576 0 - Fax: +43 (0) 7672 78464 - E-Mail: [hawle@hawle.at](mailto:hawle@hawle.at) - [www.hawle.com](http://www.hawle.com)





**S 1/2**



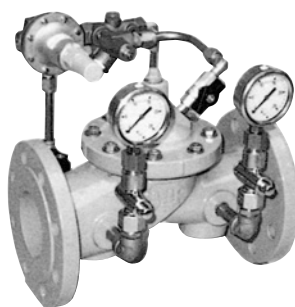
**E. Hawle Armaturenwerke GmbH** 4840 Vöcklabruck - Austria - Wagrainer Straße 13  
Tel.: +43 (0) 7672 72576 0 - Fax: +43 (0) 7672 78464 - E-Mail: [hawle@hawle.at](mailto:hawle@hawle.at) - [www.hawle.com](http://www.hawle.com)



## Регулятор давления

### № 9700

- из ковкого чугуна с эпоксидным порошковым покрытием
- $P_y = 1.0 / P_y = 1.6$  МПа
- с двумя манометрами в сборе, вкл. глицериновый манометр
- с индикатором состояния клапана



От DN 200, пожалуйста, укажите давление при заказе

DN	Длина	Масса, кг
1¼"	184	16,0
1½"	184	16,0
50	230	16,0
65	290	22,0
80	310	23,0
100	350	37,0
125	400	60,0
150	480	68,0
200	600	124,0
250	730	193,0
300	850	334,0
350	980	544,0
400	1100	646,0

## Поплавковая задвижка

### № 9710

- Из ковкого чугуна с эпоксидным порошковым покрытием
- $P_y = 1.0 / P_y = 1.6$  МПа
- Система состоит из:
  - Пилотной задвижки и поплавковой задвижки
  - (Связующие линии между основной задвижкой и поплавковой задвижкой не входят в комплект и должны быть установлены на месте)
- С индикатором состояния клапана.



От DN 200, пожалуйста, укажите давление при заказе

DN	Длина	Масса, кг
1¼"	184	10,0
1½"	184	10,0
50	230	17,0
65	290	23,0
80	310	24,0
100	350	38,0
125	400	61,0
150	480	68,0
200	600	124,0
250	730	193,0
300	850	334,0
350	980	544,0
400	1100	646,0

## Клапан поддержки давления и обратный клапан

### № 9730

- Из ковкого чугуна с эпоксидным порошковым покрытием
- $P_y = 1.0 / P_y = 1.6$  МПа
- С одним манометром в сборе, вкл. глицериновый манометр
- С индикатором состояния клапана



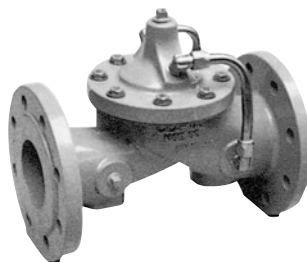
От DN 200, пожалуйста, укажите давление при заказе

DN	Длина	Масса, кг
1¼"	184	15,0
1½"	184	15,0
50	230	16,0
65	290	22,0
80	310	23,0
100	350	37,0
125	400	60,0
150	480	68,0
200	600	124,0
250	730	193,0
300	850	334,0
350	980	544,0
400	1100	646,0

## Обратный клапан

- Из ковкого чугуна с эпоксидным порошковым покрытием
- $P_y = 1.0 / P_y = 1.6$  МПа
- С индикатором состояния клапана

## № 9720



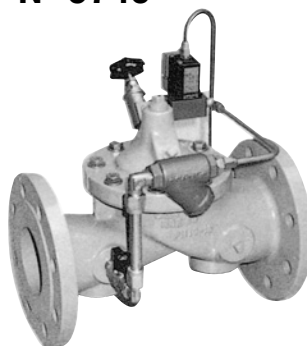
От DN 200, пожалуйста, укажите давление при заказе

DN	Длина	Масса, кг
1¼"	184	8,0
1½"	184	8,0
50	230	15,0
65	290	21,0
80	310	22,0
100	350	36,0
125	400	59,0
150	480	67,0
200	600	122,0

## Дистанционно управляемая задвижка

- Из ковкого чугуна с эпоксидным порошковым покрытием
- $P_y = 1.0 / P_y = 1.6$  МПа
- С соленоидным клапаном 220 V / 50 Hz (другие параметры по заказу)
- С индикатором состояния клапана

## № 9740



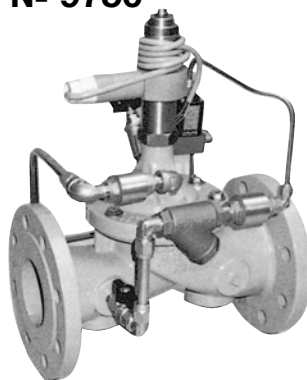
От DN 200, пожалуйста, укажите давление при заказе

DN	Длина	Масса, кг
1¼"	184	11,0
1½"	184	11,0
50	230	15,0
65	290	21,0
80	310	22,0
100	350	36,0
125	400	59,0
150	480	67,0
200	600	122,0
250	730	191,0
300	850	332,0
350	980	541,0
400	1100	644,0

## Клапан управления насосом

- Из ковкого чугуна с эпоксидным порошковым покрытием
- $P_y = 1.0 / P_y = 1.6$  МПа
- С встроенным обратным клапаном
- За дополнительную плату встраивается система защиты от работы насоса без воды в системе
- С индикатором состояния клапана

## № 9750



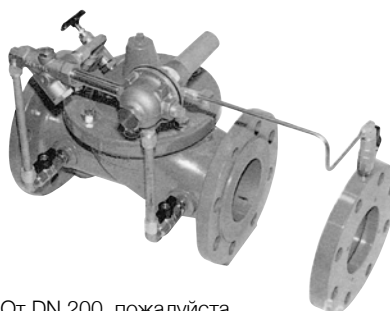
От DN 200, пожалуйста, укажите давление при заказе

DN	Длина	Масса, кг
50	230	17,0
65	290	23,0
80	310	24,0
100	350	38,0
125	400	61,0
150	480	69,0
200	600	124,0
250	730	193,0
300	850	334,0
350	980	544,0
400	1100	656,0

## Ограничитель расхода

### № 9770

- Из ковкого чугуна с эпоксидным порошковым покрытием
- $P_y = 1.0 / P_y = 1.6$  МПа
- для подачи постоянного расхода
- в комплекте с пластиной с жиклером (толщиной 25 мм)
- С индикатором состояния клапана



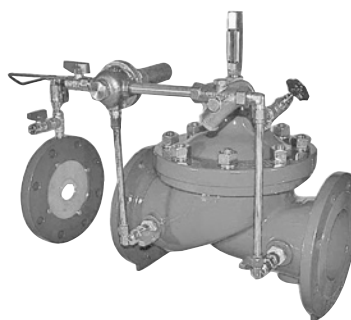
От DN 200, пожалуйста, укажите давление при заказе

DN	Длина без пластины	Масса, кг	
32/40	184	16,0	
50	230	17,5	
65	290	23,0	
80	310	24,0	
100	350	38,0	
125	400	61,0	
150	480	69,0	
200	600	124,0	
250	730	193,0	
300	850	334,0	
350	980	543,0	
400	1100	646,0	

## Система отключения насосов, предотвращающая гидроудар

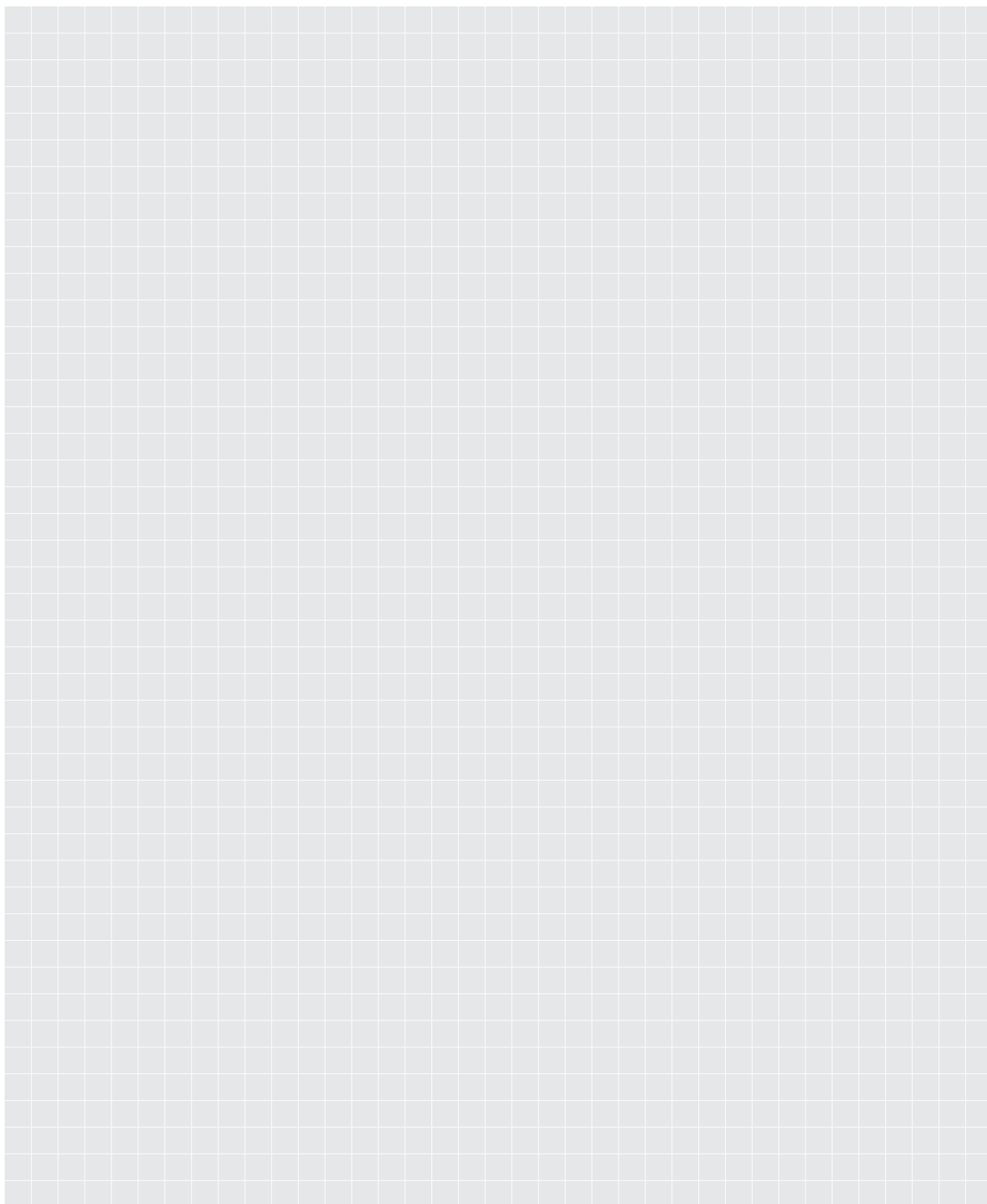
### № 9780

- Из ковкого чугуна с эпоксидным порошковым покрытием
- Для защиты водопроводных сетей
- В комплекте входит пластина с жиклером
- С индикатором состояния клапана



От DN 200, пожалуйста, укажите давление при заказе

DN	Длина без пластины	Масса, кг	
32/40	184	16,0	
50	230	17,0	
65	290	23,5	
80	310	24,0	
100	350	38,0	
125	400	61,0	
150	480	69,0	
200	600	124,0	
250	730	193,0	
300	850	334,0	
350	980	544,0	
400	1100	647,0	



**S 3/2**



**E. Hawle Armaturenwerke GmbH** 4840 Vöcklabruck - Austria - Wagrainer Straße 13  
Tel.: +43 (0) 7672 72576 0 - Fax: +43 (0) 7672 78464 - E-Mail: [hawle@hawle.at](mailto:hawle@hawle.at) - [www.hawle.com](http://www.hawle.com)