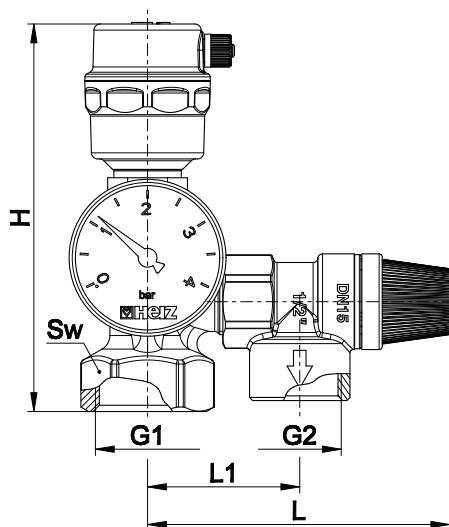


# HERZ - Группа безопасности котла

Нормаль 1 2104 15, Издание 0416

**Размер в мм**



Номер заказа	PN Давление открытия	G1	G2	L	L1	H	Sw	Вес
1 2104 15	3	1	3/4	96,5	48,5	123,5	38	0,663

**Материалы и конструкция**

Автоматический воздухоудалитель:	латунь согласно EN 12165; CW 617N
Предохранительный клапан:	латунь согласно EN 12165; CW 617N
Давление открытия:	3 бар
Манометр:	диапазон от 0 до 4 бар
Корпус:	латунь согласно EN 12165; CW 617N
Теплоизоляционный кожух:	EPP (вспененный полипропилен)

**Рабочие характеристики**

Рабочая температура:	от -10 °C до +110 °C (вода 0,5 °C до 110 °C, не пар)
Среда:	
Качество отопительной воды в соответствии с ÖNORM H5195 и/или предписаниями VDI-Standard 2035. Разрешается использование смеси этилен- или пропиленгликоля в соотношении 25-50% с водой. Прокладки EPDM могут быть подвержены воздействию минеральных смазочных масел, что может служить причиной выхода из строя данных уплотнений. Пожалуйста, обратитесь к документации производителя, при использовании этиленгликоля и пропиленгликоля в целях защиты от замерзания.	

**Область применения**

Группа котла состоит из основных элементов безопасности, которые используются в котельных установках для центрального отопления до 50 кВт (предохранительный клапан, воздухоудалитель, манометр).

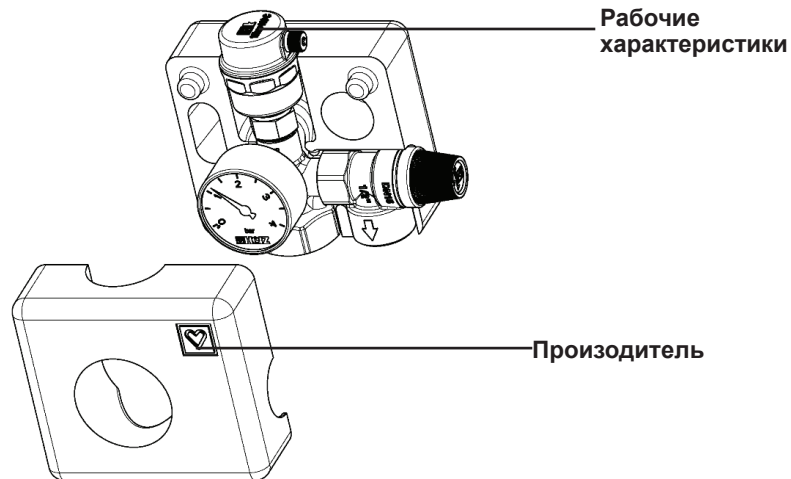
**Установка**

Распакуйте комплект и осторожно, чтобы не повредить соединительные штифты, разъедините две половинки теплоизоляционного кожуха. Присоедините группу безопасности к котлу с помощью резьбового соединения (накидной гайки) G1". После чего обратно установите теплоизоляционный кожух. Между узлом группы безопасности и котлом не должно быть других элементов. Вертикальный монтаж с помощью стандартного уплотнительного материала гарантирует плавное считывание показаний давления на манометре. Выходное отверстие предохранительного клапана не должно быть закрыто или уменьшено в диаметре. Мы рекомендуем устанавливать воронкообразный раструб и сифон соединенные с системой сточной воды ниже выходного отверстия предохранительного клапана. Местные стандарты и правила устройств безопасности должны быть соблюдены.

**Инструкции по техническому обслуживанию**

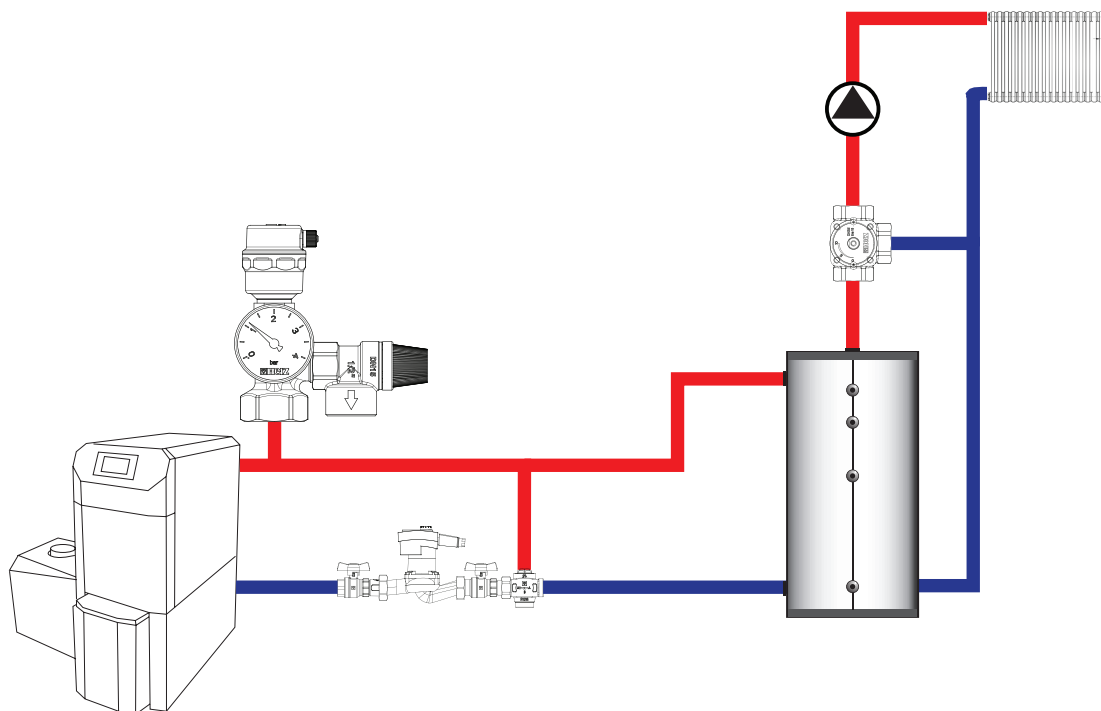
Правильная работа встроенного предохранительного клапана должна быть обеспечена путем поворота колпачка на пол-оборота, по крайней мере один раз в год.

**Маркировка**



Группа безопасности	Предохранительный клапан с диафрагмой	Манометр	Воздухоудалитель
1 2104 15	1 2612 01	1 2670 10	1 2630 02

**Пример применения группы безопасности**



Все без исключения сведения, содержащиеся в данном документе, соответствуют имеющейся информации к моменту выпуска в печать и служат только в информационных целях. Изменения вносятся по мере технического совершенствования. Под приведенными иллюстрациями подразумевается символическое изображение, в связи с чем существует возможность отличия изображения от реальных изделий. Возможные цветовые отклонения обусловлены полиграфическим исполнением. Возможно различие в продукции, специально изготавливаемой для различных стран. Фирма „ГЕРЦ“ оставляет за собой право на изменение технических спецификаций и функций. По всем вопросам обращайтесь в ближайшее представительство фирмы „ГЕРЦ“.