

ЦИРКУЛЯЦИОННЫЕ НАСОСЫ

OP

Циркуляционные однофазные насосы с мокрым ротором и регулируемой скоростью предназначены для применения в отопительных системах закрытого типа с принудительной циркуляцией или в системах с открытым расширительным баком.

Область применения.

Отопительные системы закрытого типа или системы с открытым расширительным баком.

Ограничения.

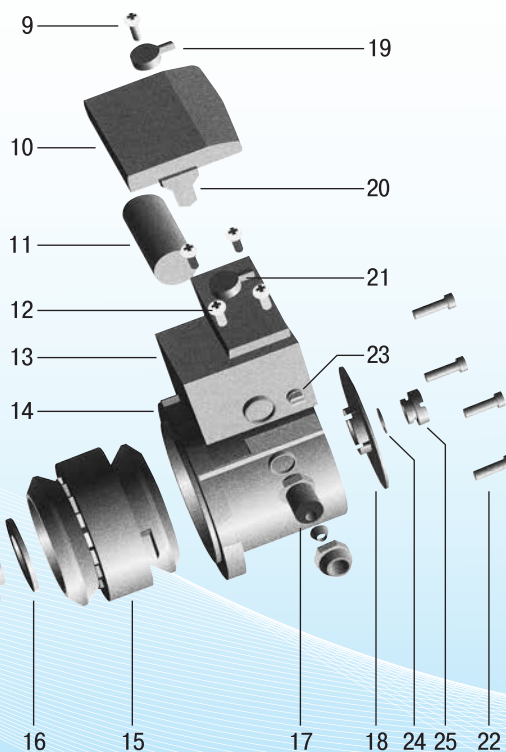
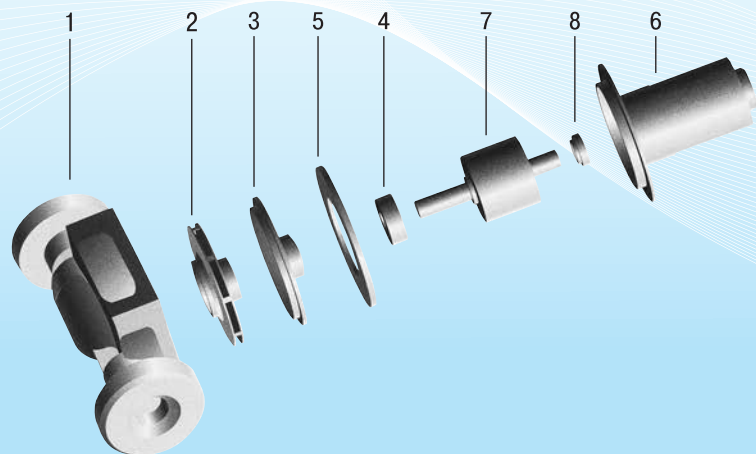
- Перекачиваемые жидкости: чистые, неагрессивные, без твердых и волокнистых частиц.
- Температура жидкости: от +10 °С до +110 °С.

Двигатель.

- Асинхронный, работающий на трех скоростях.
- Однофазный электродвигатель с мокрым ротором и внутренней разделяющей втулкой из нержавеющей стали.
- Встроенный конденсатор.
- Класс изоляции обмоток H.
- Степень защиты IP 44.
- Напряжение: однофазное 1 x 220 В - 50 Гц.
- Направление вращения против часовой стрелки (со стороны двигателя).



№	ОБОЗНАЧЕНИЯ
1	корпус насосной части
2	рабочее колесо
3	отражатель
4	графитовая втулка
5	уплотнительное кольцо
6	ротор
7	керамическая втулка
8	стакан
9	винт
10	крышка конденсаторной коробки
11	конденсатор
12	винт
13	конденсаторная коробка
14	корпус двигателя
15	статор
16	уплотнительное кольцо
17	уплотнитель ввода кабеля
18	накладка
19	рычаг переключения
20	переключатель



№	ОБОЗНАЧЕНИЯ
21	панель выводов
22	болт
23	уплотнительная прокладка
24	уплотнительное кольцо
25	пробка сливного отверстия

ЦИРКУЛЯЦИОННЫЕ НАСОСЫ

OP



OP 15-40

Гидравлические характеристики

Тип	Диаметр патрубков, дюйм	Межосевое расстояние, мм	Скорость	Мощность Вт	Сила тока, А	Производительность, Q								
						напор, м								
OP 25-40	1 1/4"	180/130	3	71	1,0	0,5	1	1,5	2	2,5	3	3,5		
OP 20-40	1"		2	55	0,85	3,5	3	2,5	2	1,4	0,9	0,4		
OP 15-40	3/4"		1	40	0,6	2,8	2,2	1,6	1	0,5				

Тип	Диаметр патрубков, дюйм	Межосевое расстояние, мм	Скорость	Мощность Вт	Сила тока, А	Производительность, Q								
						напор, м								
OP 25-60	1 1/4"	180/130	3	110	1,0	0,5	1	1,5	2	2,5	3	3,5		
OP 20-60	1"		2	83	0,85	5,4	4,9	4,3	3,8	3	2,4	1,8		
OP 15-60	3/4"		1	60	0,6	4,2	3,3	2,4	1,9	1,2	0,6			

Тип	Диаметр патрубков, дюйм	Межосевое расстояние, мм	Скорость	Мощность Вт	Сила тока, А	Производительность, Q								
						напор, м								
OP 32-80	2"	180	3	150	1,0	1	2	4	6	8	10	12		
OP 25-80	1 1/4"		2	132	0,85	7,3	6,5	5,4	4	3	1,8	0,4		
			1	101	0,6	5	3,8	1,9	0,6					



OP 40-120

Гидравлические характеристики

Тип	Мощность P, кВт	Диаметр подключения	Производительность, Q											
			м³ / ч	л / мин	Н, м	0	2	3	4	5	6	7	8	
OP 40 -120	0,55	1 1/2 "	12	11	10,2	9,5	8,2	7,5	6	5,22				