

OP

Циркуляційні однофазні насоси з мокрим ротором і регульованою швидкістю призначені для застосування в опалювальних системах закритого типу з примусовою циркуляцією або в системах з відкритим розширювальним баком.

Область застосування

Опалювальні системи закритого типу або системи з відкритим розширювальним баком.

Обмеження

Перекачувані рідини: чисті, неагресивні, без твердих і волокнистих часток.

Температура рідини: від +10°C до + 110°C.

Загальні характеристики

Асинхронний двигун, що працює на трьох швидкостях

Однофазний електродвигун з мокрим ротором і внутрішньою розділюючою втулкою з нержавіючої сталі

Вбудований конденсатор

Клас ізоляції обмоток: H

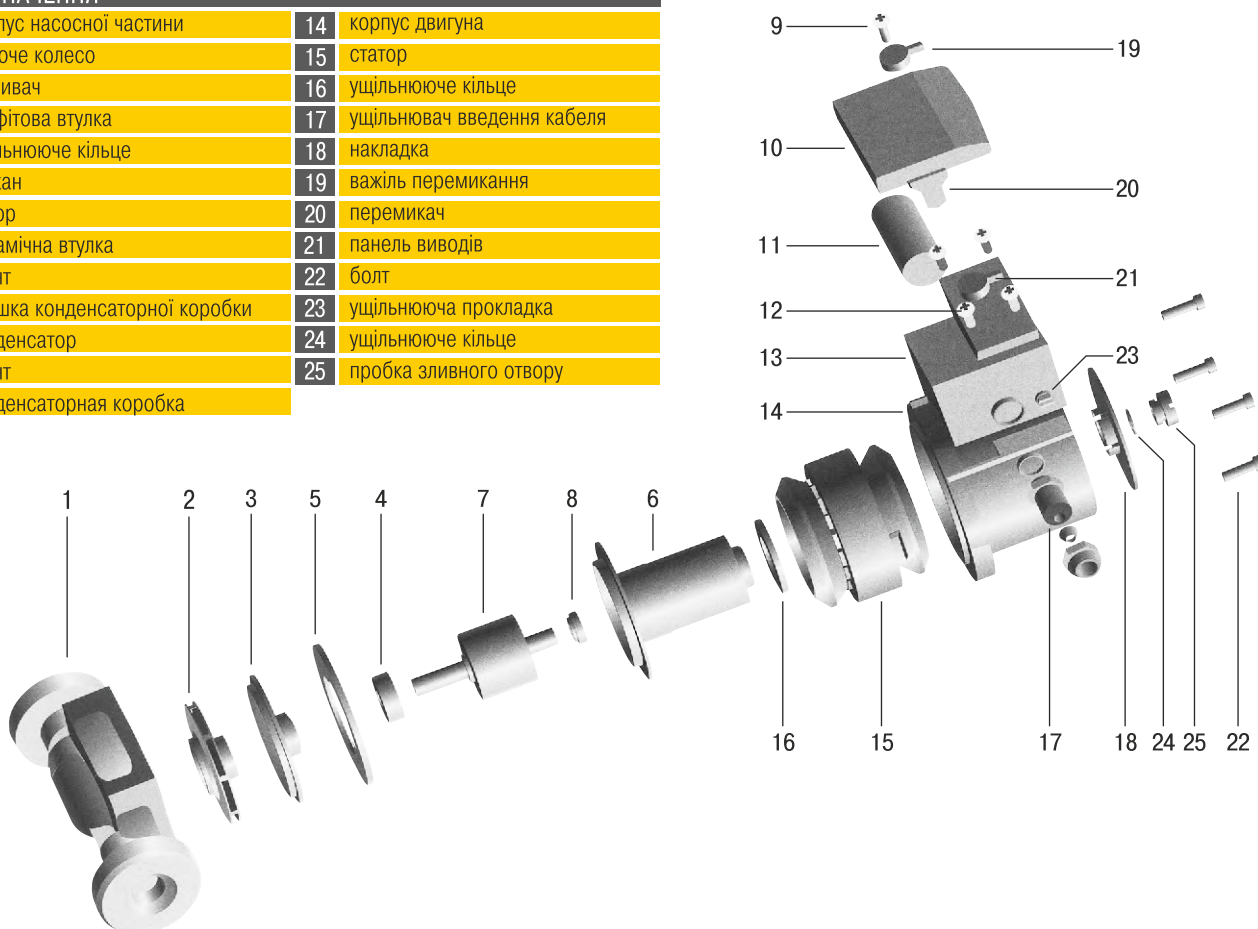
Ступінь захисту: IP44

Напруга живлення: 230 В, 50 Гц

Напрямок обертання проти годинникової стрілки (з боку двигуна)



№	ПОЗНАЧЕННЯ
1	корпус насосної частини
2	робоче колесо
3	відбивач
4	графітова втулка
5	ушлінююче кільце
6	стакан
7	ротор
8	керамічна втулка
9	гвинт
10	кришка конденсаторної коробки
11	конденсатор
12	гвинт
13	конденсаторная коробка
14	корпус двигуна
15	статор
16	ушлінююче кільце
17	ушлінювач введення кабеля
18	накладка
19	важіль перемикачання
20	перемикач
21	панель виводів
22	болт
23	ушлінююча прокладка
24	ушлінююче кільце
25	пробка зливного отвору



OP

Гідравлічні характеристики

Тип	Патрубок		Міжосьова відстань, мм	Швидкість	Потужність ВТ	Сила струму, А	Продуктивність, Q							
	Ø насоса	Ø переходника					м³/год	0,5	1	1,5	2	2,5	3	3,5
OP 25-40	1 1/2" / 1"		180/130	3	71	1,0	напір, м	3,5	3	2,5	2	1,4	0,9	0,4
OP 20-40	1" / 3/4"		130	2	55	0,85		2,8	2,2	1,6	1	0,5		
OP 15-40	3/4" / 1/2"		130	1	40	0,6		1,7	1	0,4				
OP 25-60	1 1/2" / 1"		180/130	3	110	1,0	напір, м	5,4	4,9	4,3	3,8	3	2,4	1,8
OP 20-60	1" / 3/4"		130	2	83	0,85		4,2	3,3	2,4	1,9	1,2	0,6	
OP 15-60	3/4" / 1/2"		130	1	60	0,6		2,1	1,3	0,8	0,4			

Тип	Патрубок		Міжосьова відстань, мм	Швидкість	Потужність ВТ	Сила струму, А	Продуктивність, Q							
	Ø насоса	Ø переходника					м³/год	1	2	4	6	8	10	12
OP 32-80	2" / 1 1/4"		180	3	150	1,0	напір, м	7,3	6,5	5,4	4	3	1,8	0,4
OP 25-80	1 1/2" / 1"			2	132	0,85		5	3,8	1,9	0,6			
				1	101	0,6		3	1,6	0,5				



Гідравлічні характеристики

Тип	Патрубок		Міжосьова відстань, мм	Потужність Р, кВт	Продуктивність, Q								
	Ø насоса	Ø переходника			м³/год	0	2	3	4	5	6	7	8
OP32-120	2" / 1 1/4"		220	0,37	напір, м	12	10,5	9	8	7,3	6,6	5	4
OP40-120	2" / 1 1/4"			0,55		12	11	10,2	9,5	8,2	7,5	6,5	5,22

Фланцевий

Тип	Діаметр приєднання	Міжосьова відстань, мм	Потужність Р, кВт	Продуктивність, Q								
				м³/год	0	2	3	4	5	6	7	8
OP 40-130	1 1/2"	220	0,55	напір, м	13	11	9	7	5	6	1	
OP 50-180	2"	245	0,75		18	16	14	12	10	8	6	4

РЕЦИРКУЛЯЦІЙНИЙ НАСОС СРІ 15-15

Насоси СРІ 15-15 призначені для примусової циркуляції в циклах гарячого водопостачання, де температура води не перевищує 95°C. Можуть використовуватися в системах "тепла підлога", в рециркуляційних лініях.

Призначення рециркуляційного насоса - забезпечення негайної подачі гарячої води на точку водорозбору (змішувач та ін.). Це досягається шляхом влаштування між бойлером з гарячою водою і точкою водорозбору окремої гілки рециркуляції.

Характеристики

- Кількість швидкостей: 1
- Максимальний напір: 1,7 м
- Макс. подача: 7,5 л/хв
- Максимальний робочий тиск: 10 бар
- Мінімальний тиск на вході: 0,2 бар при t = 65°C; 0,4 бар при t = 95°C
- Потужність: 28 Вт
- Приєднувальний розмір: Ø1/2"
- Монтажна довжина: 84 мм

