

PT

Область застосування

Насоси для підвищення тиску з «сухим ротором» використовуються для підвищення тиску в системах водопостачання індивідуального типу. Допускається перекачування тільки чистої води без хімічних і механічних домішок. Невеликі габарити і вага, конструктивне виконання з патрубками в лінію дозволяють виконувати монтаж насоса безпосередньо на трубопроводі. Насоси працюють практично безшумно, тому їх можна встановлювати в будь-якому місці будинку або квартири. Модель виконана в корпусі з нержавіючої сталі, що підвищує надійність виробу і термін його служби.

Принцип роботи

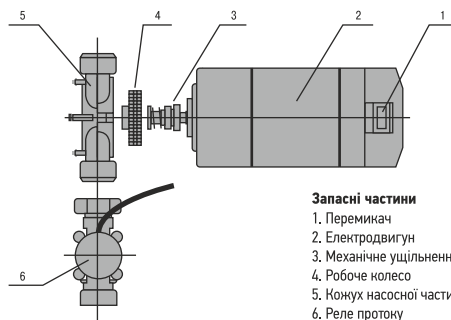
Насос може працювати як в ручному, так і в автоматичному режимах, за допомогою реле протоку води - тобто вмикається і вимикається автоматично, в залежності від потреб споживача. Насос відрізняється безшумною роботою, простотою конструкції і низьким енергоспоживанням.

Конструктивні особливості

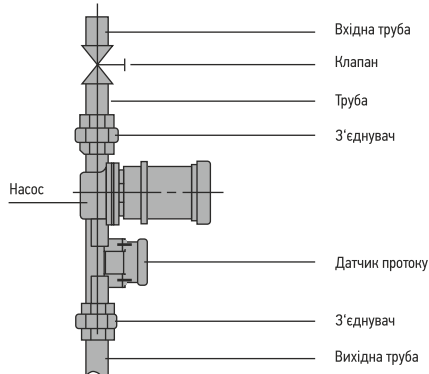
- Корпус насоса з нержавіючої сталі
- Насосна частина виконана з латуні
- Робоче колесо: латунь
- Двигун асинхронного типу, що забезпечує низький рівень шуму
- Механічне ущільнення з керамографіту
- Робочі поверхні всередині насоса мають внутрішнє антикорозійне покриття
- Комплектується виносним датчиком протоку



Конструкція

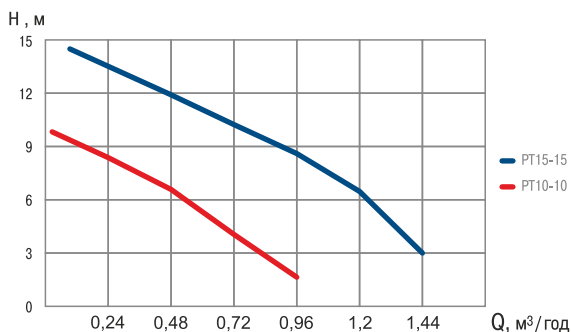


Методи монтажу



Основні технічні характеристики

№	ПАРАМЕТРИ	ЗНАЧЕННЯ
1	діаметр підключення	3/4"
2	максимальна температура води	65°С
3	параметри мережі	230 В/50 Гц
4	вага	2.5/3.5 кг
5	максимальна продуктивність	18 - 25 л/хв
6	максимальний тиск	10 - 15 м
7	потужність	90 - 120 Вт



Гідравлічні характеристики

Тип	Потужність P, Вт	Патрубок		м³/год	Продуктивність, Q								
		насоса	перехід-ника		0	0,24	0,48	0,72	0,96	1,2	1,44		
PT15-15	120	3/4"	1/2"	л/хв	0	4	8	12	16	20	24		
PT10-10	90	3/4"	1/2"	Н, м	15	13,5	12	10,5	8,9	6,5	3		
					10	8,5	6,7	4,5	1,5				