

## НАСОС ПІДВИЩЕННЯ ТИСКУ PTS 15-11

### Область застосування

Насоси для підвищення тиску з «мокрим ротором» використовуються для підвищення тиску в системах водопостачання індивідуального типу. Допускається перекачування тільки чистої води без хімічних і механічних домішок. Невеликі габарити і вага, конструктивне виконання з патрубками в лінію дозволяють виконувати монтаж насоса безпосередньо на трубопроводі. Насоси працюють практично безшумно, тому їх можна встановлювати в будь-якому місці будинку або квартири.

### Принцип роботи

Виконання з «мокрим ротором», тобто ротор і підшипники двигуна під час роботи омиваються і змащуються перекачуваною рідиною. Насос має можливість вибору двох режимів роботи: автоматичний режим – насос вмикається автоматично при початку споживання води і вимикається при припиненні споживання води, ручний режим – насос постійно увімкнений.

### Загальні характеристики

Напруга живлення: 230 В, 50 Гц

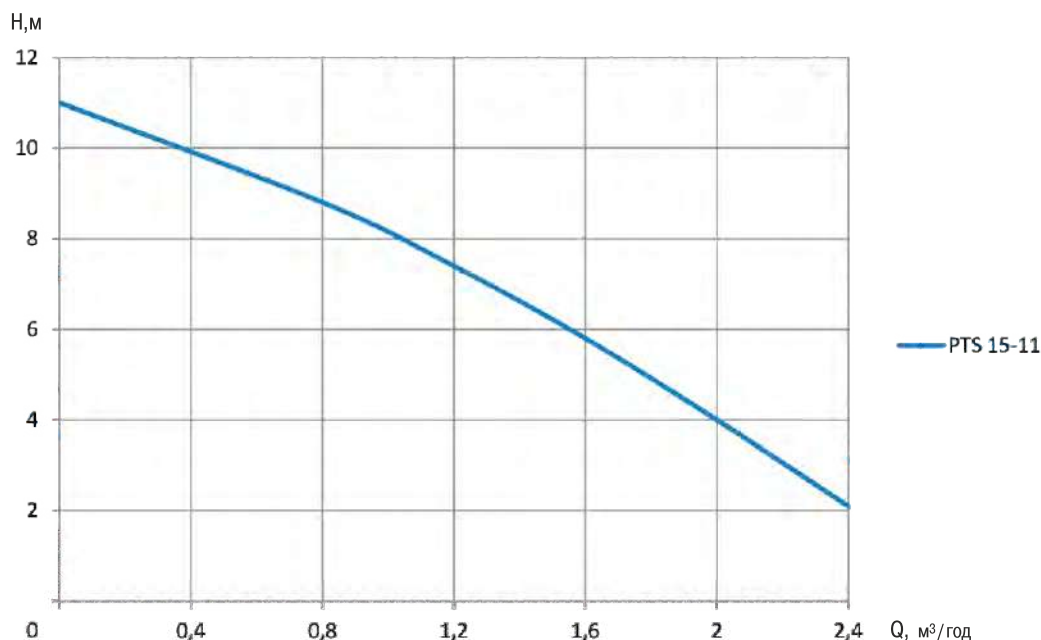
Потужність двигуна: 120 Вт

Діаметр з'єднання: 3/4"

Максимальна температура рідини: 60°C

Температура навколишнього середовища: + 2°C ... + 40°C

Мінімальний тиск в системі (на вході): 0,2 атм. (2 м. Вод. Ст.)

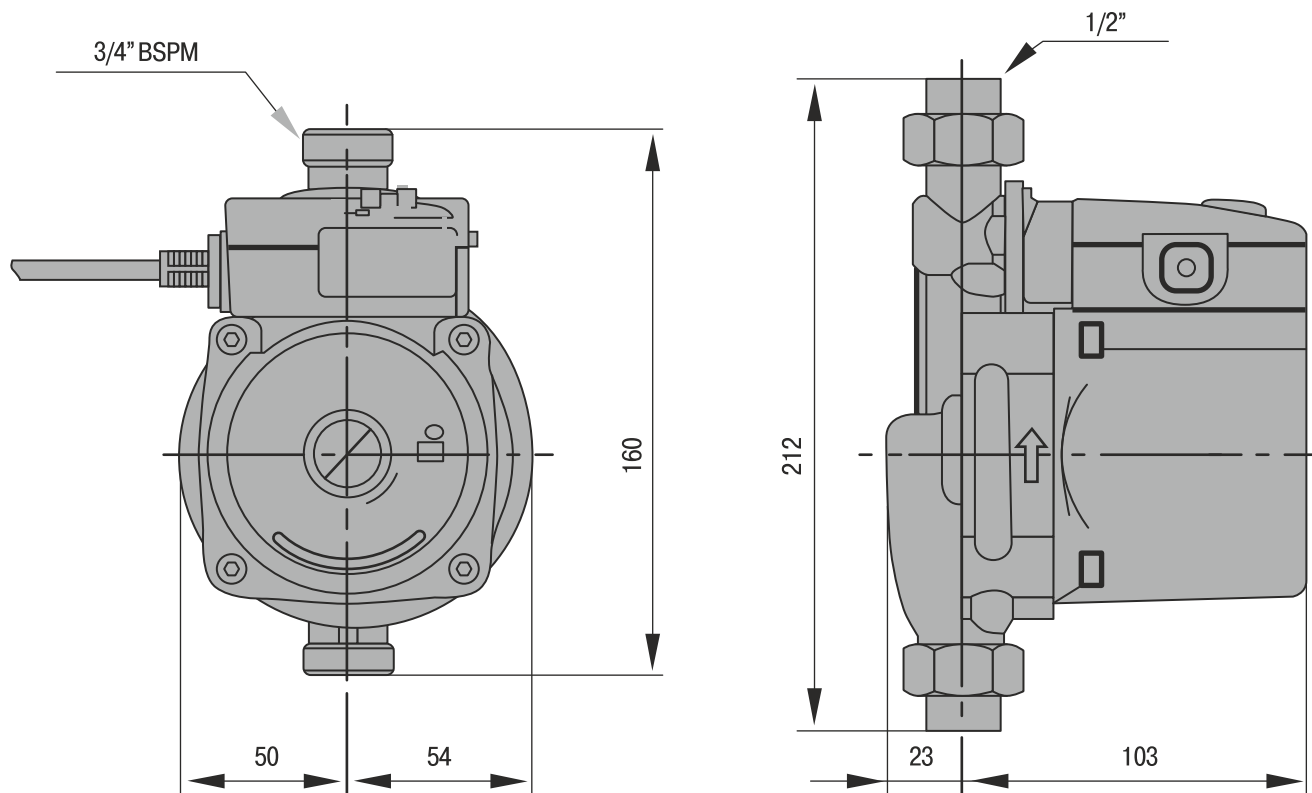


### Гідрравлічні характеристики

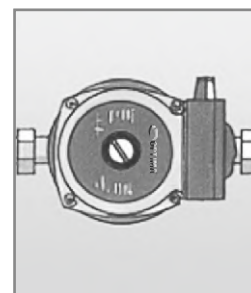
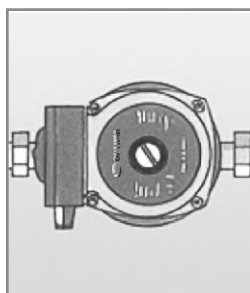
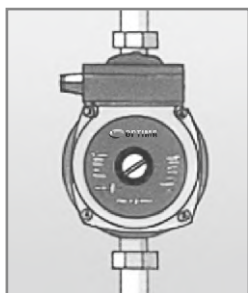
Тип	Потужність P, Вт	Патрубок		Продуктивність, Q
		Ø насоса	Ø переходника	
PTS 15-11	120	3/4"	1/2"	м³/год
				л/хв
				Н, м
				0 0,8 1,2 1,6 2 2,4
				0 13,3 20 27 33 40
				11 8,8 7,4 5,8 4 2,1

# НАСОС ПІДВИЩЕННЯ ТИСКУ PTS 15-11

## Монтаж насоса та експлуатація



### Правильно



### Неправильно

