

2 CM 25

ELETTROPOMPE CENTRIFUGHE BIGIRANTI

APPLICAZIONI

Elettropompe centrifughe bigiranti per sollevare acqua pulita e liquidi moderatamente carichi di impurità non aggressivi per i materiali delle pompe. Caratteristica principale è l'impiego di due giranti contrapposte che permettono, a differenza del modello monogirante, elevate prevalenze. Adatte per impianti civili e industriali, distribuzione automatica dell'acqua a mezzo di piccoli-medi serbatoi (autoclave) e per irrigazione a pioggia in giardino e in agricoltura.

APPLICATION

Twin impeller centrifugal water pumps to lift clean water and non-aggressive liquids. The main feature are the two opposite impellers which allow higher lifts than in the single-impeller model. They are qualified for civil and industrial fittings, for water distribution by tank pressure groups and for irrigation in gardening and agriculture.

LIMITI D'IMPIEGO

- Temperatura liquido fino a 90°C
- Temperatura ambiente fino a 40°C
- Altezza d'aspirazione manometrica fino a 7 mt.
- Servizio continuo

MOTORE

- Motore elettrico ad induzione a 2 poli ($n = 2850 \text{ min}^{-1}$)
- Isolamento Classe F
- Protezione IP 55

MATERIALI

- Corpo pompa Ghisa
- Supporto motore Ghisa
- Giranti Ottone
- Albero motore Acciaio Inox AISI 304
- Tenute meccaniche Ceramica/Grafite/NBR

OPERATING CONDITIONS

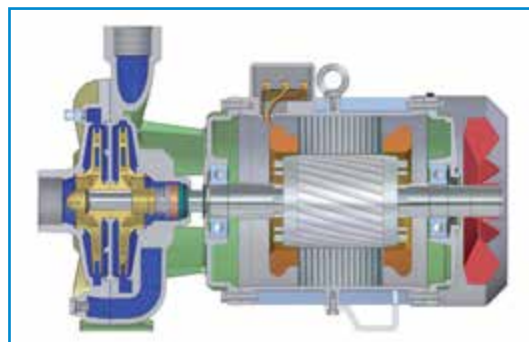
- Liquid temperature up to 90°C
- Ambient temperature up to 40°C
- Total suction lift up to 7 mt.
- Continuous duty

MOTOR

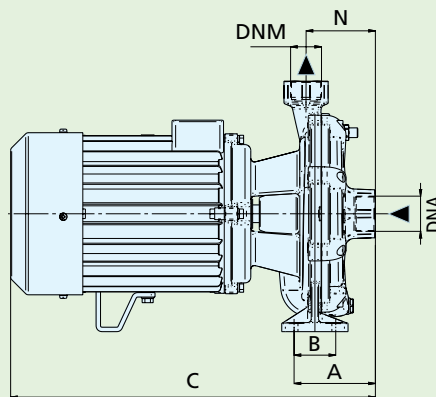
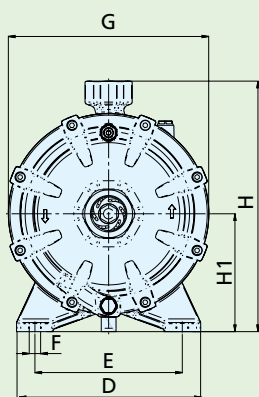
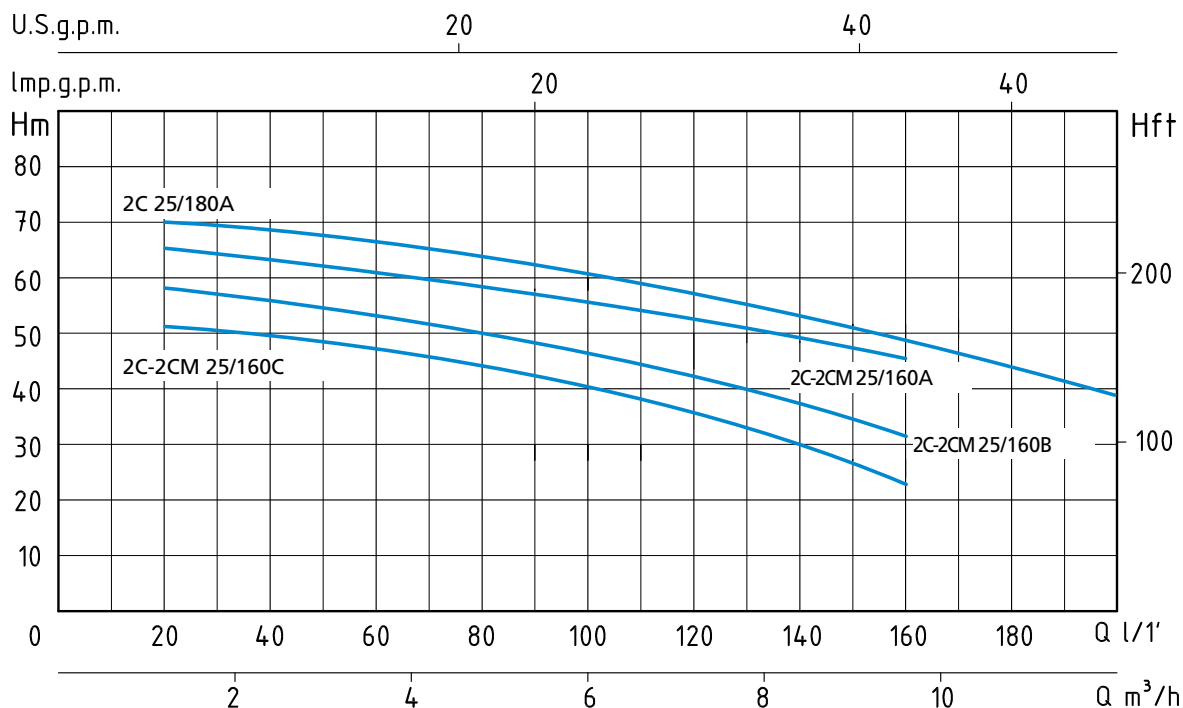
- Two-Pole induction motor ($n = 2850 \text{ min}^{-1}$)
- Insulation Class F
- Protection IP 55

MATERIALS

- Pump body Cast Iron
- Motor Support Cast Iron
- Impellers Brass
- Shaft with rotor Stainless Steel AISI 304
- Mechanical seal Ceramic/Graphite/NBR



| TIPO TYPE | | POTENZA NOMINALE NOMINAL POWER | | POTENZA ASSORBITA INPUT POWER | AMPERE | | Q = PORTATA - CAPACITY | | | | | | | | | | | |
|--------------------------|------------------------|--------------------------------------|-----|--|--------------------------|------------------------|---|-----|------|------|-----|------|-----|------|-----|------|-----|--|
| Monofase Single-phase | Trifase Three-phase | P2 | | P1 | Monofase Single-phase | Trifase Three-phase | m³/h | 1,2 | 2,4 | 3,6 | 4,8 | 6 | 7,2 | 8,4 | 9,6 | 10,8 | 12 | |
| | | HP | kW | kW | | | lt/1' | 20 | 40 | 60 | 80 | 100 | 120 | 140 | 160 | 180 | 200 | |
| 230V-50Hz | 230/400V-50Hz | | | | 1 x 230V | 3 x 400V | Prevalenza manometrica totale in m.C.A. - Total head in meters w.c. | | | | | | | | | | | |
| 2CM 25/160C | 2C 25/160C | 1,5 | 1,1 | 2,2 | 10 | 4,3 | H (m) | 51 | 49 | 47 | 44 | 40 | 35 | 27 | 23 | | | |
| 2CM 25/160B | 2C 25/160B | 2 | 1,5 | 2,6 | 12 | 5 | | 58 | 56 | 53,5 | 50 | 47,5 | 42 | 35 | 31 | | | |
| 2CM 25/160A | 2C 25/160A | 3 | 2,2 | 3,6 | 16 | 5,7 | | 65 | 62,5 | 61 | 59 | 57 | 54 | 50,5 | 46 | | | |
| | 2C 25/180A | 4 | 3 | 4,2 | | 7 | | 70 | 68 | 65 | 63 | 60 | 57 | 54 | 49 | 44 | 39 | |



| TIPO TYPE | | DIMENSIONI mm - DIMENSIONS mm | | | | | | | | | | | DIMENSIONI DIMENSIONS mm | | | PESO WEIGHT | |
|--------------------------|------------------------|-------------------------------|----|-----|-----|-----|----|-----|-----|-----|------|--------|--------------------------------|-----|-----|----------------|----|
| Monofase Single-phase | Trifase Three-phase | A | B | C | D | E | F | G | H | H1 | N | DNA | DNM | P | L | H | Kg |
| 2CM 25/160C | 2C 25/160C | 95 | 50 | 400 | 208 | 168 | 10 | 222 | 265 | 120 | 85 | 1" 1/4 | 1" | 230 | 412 | 310 | 24 |
| 2CM 25/160B | 2C 25/160B | 95 | 50 | 432 | 208 | 168 | 10 | 222 | 265 | 120 | 85 | 1" 1/4 | 1" | 230 | 412 | 310 | 26 |
| 2CM 25/160A | 2C 25/160A | 108,5 | 46 | 440 | 230 | 190 | 12 | 246 | 290 | 132 | 92,5 | 1" 1/4 | 1" | 300 | 530 | 460 | 27 |
| | 2C 25/180A | 108,5 | 46 | 440 | 230 | 190 | 12 | 246 | 290 | 132 | 92,5 | 1" 1/4 | 1" | 300 | 530 | 460 | 41 |

2 CM 32

ELETTROPOMPE CENTRIFUGHE BIGIRANTI

APPLICAZIONI

Elettropompe centrifughe bigiranti per sollevare acqua pulita e liquidi moderatamente carichi di impurità non aggressivi per i materiali delle pompe. Caratteristica principale è l'impiego di due giranti contrapposte che permettono, a differenza del modello monogirante, elevate prevalenze. Adatte per impianti civili e industriali, distribuzione automatica dell'acqua a mezzo di piccoli-medi serbatoi (autoclave) e per irrigazione a pioggia in giardino e in agricoltura.

APPLICATION

Twin impeller centrifugal water pumps to lift clean water and non-aggressive liquids. The main feature are the two opposite impellers which allow higher lifts than in the single-impeller model. They are qualified for civil and industrial fittings, for water distribution by tank pressure groups and for irrigation in gardening and agriculture.

LIMITI D'IMPIEGO

- Temperatura liquido fino a 90°C
- Temperatura ambiente fino a 40°C
- Altezza d'aspirazione manometrica fino a 7 mt.
- Servizio continuo

MOTORE

- Motore elettrico ad induzione a 2 poli ($n = 2850 \text{ min}^{-1}$)
- Isolamento Classe F
- Protezione IP 55

MATERIALI

- Corpo pompa Ghisa
- Supporto motore Ghisa
- Giranti Ottone
- Albero motore Acciaio Inox AISI 304
- Tenute meccaniche Ceramica/Grafite/NBR

OPERATING CONDITIONS

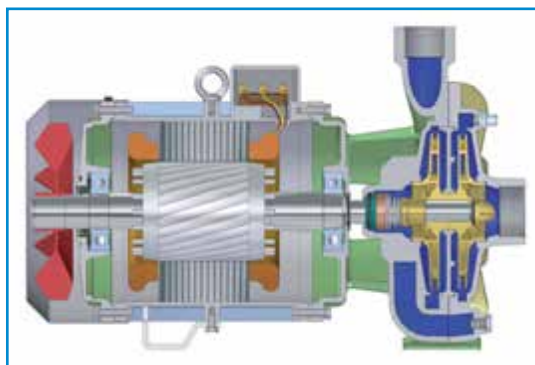
- Liquid temperature up to 90°C
- Ambient temperature up to 40°C
- Total suction lift up to 7 mt.
- Continuous duty

MOTOR

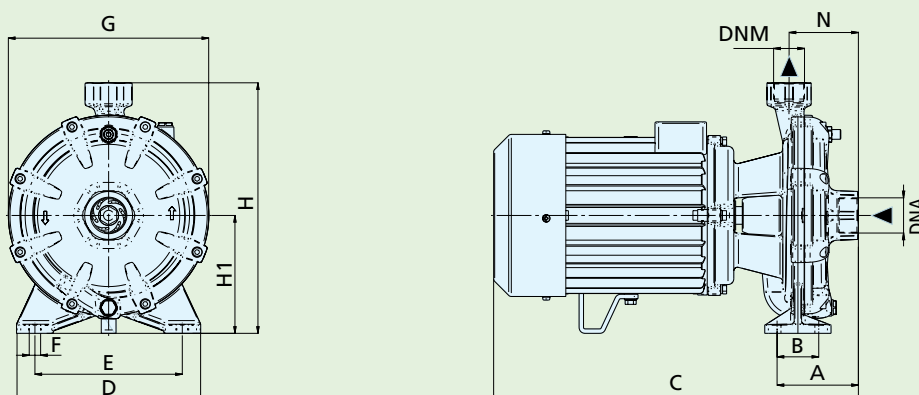
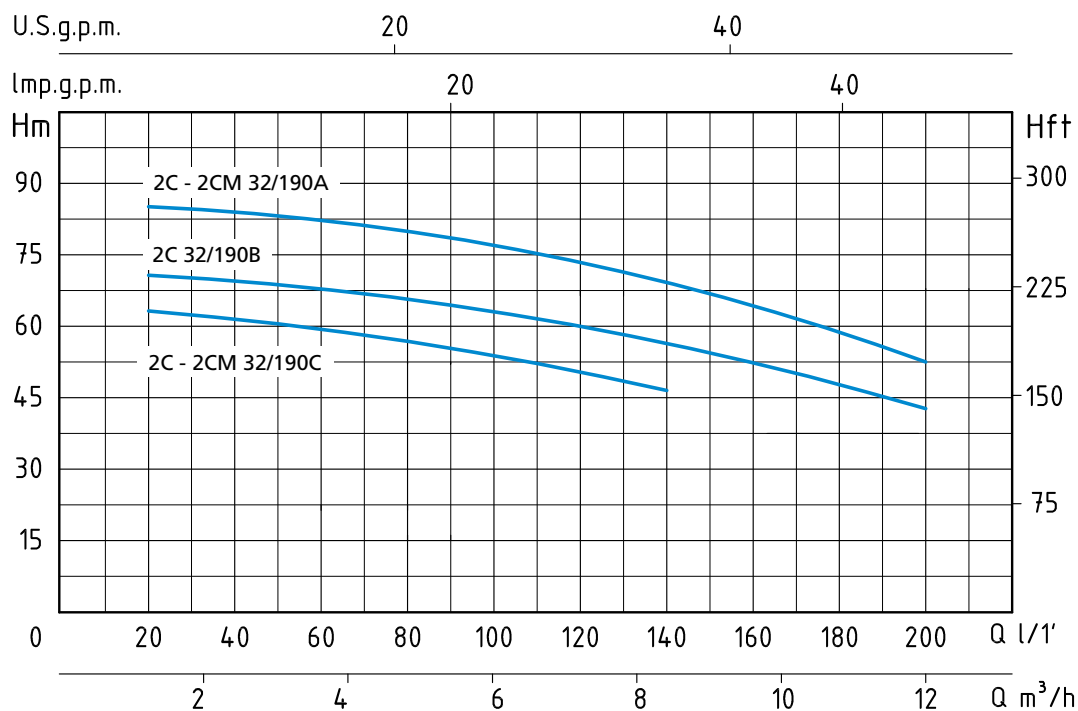
- Two-Pole induction motor ($n = 2850 \text{ min}^{-1}$)
- Insulation Class F
- Protection IP 55

MATERIALS

- Pump body Cast Iron
- Motor Support Cast Iron
- Impellers Brass
- Shaft with rotor Stainless Steel AISI 304
- Mechanical seal Ceramic/Graphite/NBR



| TIPO TYPE | | POTENZA NOMINALE NOMINAL POWER | | POTENZA ASSORBITA INPUT POWER | AMPERE | | Q = PORTATA - CAPACITY | | | | | | | | | | |
|--------------------------|------------------------|--------------------------------------|-----|--|--------------------------|------------------------|---|-----|-----|------|-----|-----|-----|-----|-----|------|-----|
| Monofase Single-phase | Trifase Three-phase | P2 | | P1 | Monofase Single-phase | Trifase Three-phase | Prevalenza manometrica totale in m.C.A. - Total head in meters w.c. | | | | | | | | | | |
| | | HP | kW | kW | | | m ³ /h | 1,2 | 2,4 | 3,6 | 4,8 | 6 | 7,2 | 8,4 | 9,6 | 10,8 | 12 |
| 230V-50Hz | 230/400V-50Hz | | | | 1 x 230V | 3 x 400V | lt/1' | 20 | 40 | 60 | 80 | 100 | 120 | 140 | 160 | 180 | 200 |
| 2CM 32/190C | 2C 32/190C | 3 | 2,2 | 3,6 | 16 | 5,7 | H (m) | 63 | 60 | 58 | 56 | 54 | 50 | 46 | | | |
| | 2C 32/190B | 4 | 3 | 4,5 | | 7,5 | | 74 | 72 | 69,5 | 65 | 63 | 60 | 56 | 54 | 49 | 43 |
| 2CM 32/190A | 2C 32/190A | 5,5 | 4 | 6 | 29 | 9,3 | | 88 | 86 | 84 | 80 | 77 | 74 | 68 | 64 | 60 | 56 |



| TIPO TYPE | | DIMENSIONI mm - DIMENSIONS mm | | | | | | | | | | | DIMENSIONI DIMENSIONS mm | | | PESO WEIGHT | |
|--------------------------|------------------------|-------------------------------|----|-----|-----|-----|----|-----|-----|-----|----|--------|--------------------------------|-----|-----|----------------|----|
| Monofase Single-phase | Trifase Three-phase | A | B | C | D | E | F | G | H | H1 | N | DNA | DNM | P | L | H | Kg |
| | 2C 32/190C | 120 | 60 | 450 | 250 | 200 | 15 | 272 | 340 | 160 | 94 | 1" 1/2 | 1" 1/4 | 300 | 530 | 460 | 40 |
| | 2C 32/190B | 120 | 60 | 485 | 250 | 200 | 15 | 272 | 340 | 160 | 94 | 1" 1/2 | 1" 1/4 | 300 | 530 | 460 | 46 |
| 2CM 32/190A | 2C 32/190A | 120 | 60 | 495 | 250 | 200 | 15 | 272 | 340 | 160 | 94 | 1" 1/2 | 1" 1/4 | 300 | 530 | 460 | 53 |

2 CM 32

ELETTROPOMPE CENTRIFUGHE BIGIRANTI

APPLICAZIONI

Elettropompe centrifughe bigiranti per sollevare acqua pulita e liquidi moderatamente carichi di impurità non aggressivi per i materiali delle pompe. Caratteristica principale è l'impiego di due giranti contrapposte che permettono, a differenza del modello monogirante, elevate prevalenze. Adatte per impianti civili e industriali, distribuzione automatica dell'acqua a mezzo di piccoli-medi serbatoi (autoclave) e per irrigazione a pioggia in giardino e in agricoltura.

APPLICATION

Twin impeller centrifugal water pumps to lift clean water and non-aggressive liquids. The main feature are the two opposite impellers which allow higher lifts than in the single-impeller model. They are qualified for civil and industrial fittings, for water distribution by tank pressure groups and for irrigation in gardening and agriculture.

LIMITI D'IMPIEGO

- Temperatura liquido fino a 90°C
- Temperatura ambiente fino a 40°C
- Altezza d'aspirazione manometrica fino a 7 mt.
- Servizio continuo

MOTORE

- Motore elettrico ad induzione a 2 poli ($n = 2850 \text{ min}^{-1}$)
- Isolamento Classe F
- Protezione IP 55

MATERIALI

- Corpo pompa Ghisa
- Supporto motore Ghisa
- Giranti Ottone
- Albero motore Acciaio Inox AISI 304
- Tenute meccaniche Ceramica/Grafite/NBR

OPERATING CONDITIONS

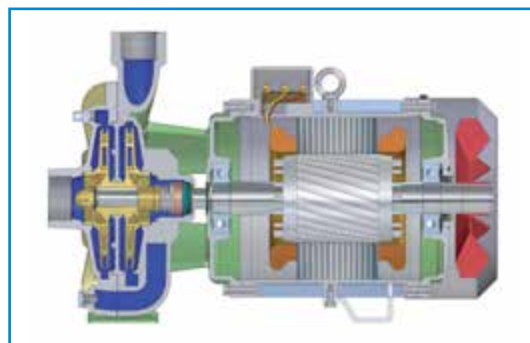
- Liquid temperature up to 90°C
- Ambient temperature up to 40°C
- Total suction lift up to 7 mt.
- Continuous duty

MOTOR

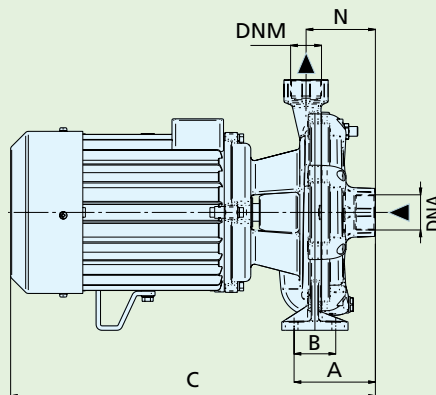
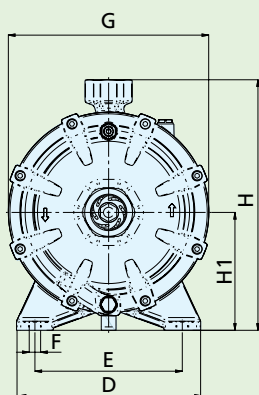
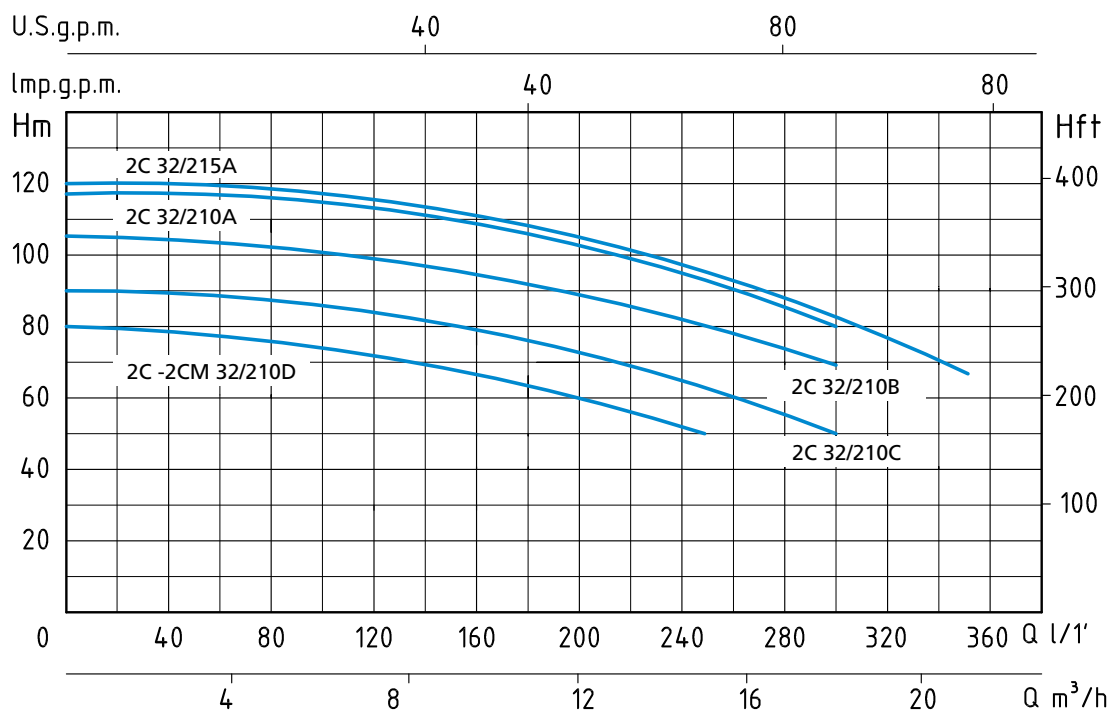
- Two-Pole induction motor ($n = 2850 \text{ min}^{-1}$)
- Insulation Class F
- Protection IP 55

MATERIALS

- Pump body Cast Iron
- Motor Support Cast Iron
- Impellers Brass
- Shaft with rotor Stainless Steel AISI 304
- Mechanical seal Ceramic/Graphite/NBR



| TIPO TYPE | | POTENZA NOMINALE NOMINAL POWER | | POTENZA ASSORBITA INPUT POWER | AMPERE | | Q = PORTATA - CAPACITY | | | | | | | | | | | |
|--------------------------|------------------------|--------------------------------------|-----|--|--------------------------|------------------------|---|-------|-------|-------|-------|-------|------|-----|----|----|----|-------|
| Monofase Single-phase | Trifase Three-phase | P2 | | P1 | Monofase Single-phase | Trifase Three-phase | m ³ /h | 0 | 1,5 | 3 | 4,5 | 6 | 9 | 12 | 15 | 18 | 21 | |
| | | HP | kW | kW | | | | | | | | | | | | | | lt/1' |
| 230V-50Hz | 230/400V-50Hz | | | | 1 x 230V | 3 x 400V | Prevalenza manometrica totale in m.C.A. - Total head in meters w.c. | | | | | | | | | | | |
| 2CM 32/210D | 2C 32/210D | 5,5 | 4 | 6 | 29 | 9,3 | H (m) | 79 | 78,8 | 78,5 | 77,3 | 75,5 | 70 | 62 | 50 | | | |
| | 2C 32/210C | 7,5 | 5,5 | 8 | | 13 | | 90 | 89,5 | 89 | 88 | 87 | 82,5 | 76 | 60 | 49 | | |
| | 2C 32/210B | 10 | 7,5 | 10 | | 16 | | 105,5 | 105,3 | 105 | 104 | 102,5 | 98 | 91 | 82 | 68 | | |
| | 2C 32/210A | 12,5 | 9,2 | 11,5 | | 18,5 | | 117 | 116,8 | 116,5 | 115,5 | 114,5 | 110 | 103 | 94 | 82 | | |
| | 2C 32/215A | 15 | 11 | 13 | | 21 | | 120 | 119,8 | 119,5 | 118,5 | 117,5 | 112 | 105 | 96 | 84 | 67 | |



| TIPO TYPE | | DIMENSIONI mm - DIMENSIONS mm | | | | | | | | | | | DIMENSIONI DIMENSIONS mm | | | PESO WEIGHT Kg | |
|--------------------------|------------------------|-------------------------------|----|-----|-----|-----|----|-----|-----|-----|-----|-----|--------------------------------|-----|-----|----------------------|----|
| Monofase Single-phase | Trifase Three-phase | A | B | C | D | E | F | G | H | H1 | N | DNA | DNM | P | L | H | Kg |
| | 2C 32/210D | 121 | 60 | 530 | 280 | 225 | 15 | 300 | 375 | 160 | 107 | 2" | 1" 1/4 | 330 | 610 | 480 | 58 |
| | 2C 32/210C | 121 | 60 | 575 | 280 | 225 | 15 | 300 | 375 | 160 | 107 | 2" | 1" 1/4 | 330 | 610 | 480 | 71 |
| | 2C 32/210B | 121 | 60 | 575 | 280 | 225 | 15 | 300 | 375 | 160 | 107 | 2" | 1" 1/4 | 330 | 610 | 480 | 75 |
| | 2C 32/210A | 121 | 60 | 575 | 280 | 225 | 15 | 300 | 375 | 160 | 107 | 2" | 1" 1/4 | 355 | 790 | 455 | 83 |
| | 2C 32/215A | 121 | 60 | 612 | 280 | 225 | 15 | 300 | 375 | 160 | 107 | 2" | 1" 1/4 | 330 | 610 | 480 | 90 |

2 CM 40

ELETTROPOMPE CENTRIFUGHE BIGIRANTI

APPLICAZIONI

Elettropompe centrifughe bigiranti per sollevare acqua pulita e liquidi moderatamente carichi di impurità non aggressivi per i materiali delle pompe. Caratteristica principale è l'impiego di due giranti contrapposte che permettono, a differenza del modello monogirante, elevate prevalenze. Adatte per impianti civili e industriali, distribuzione automatica dell'acqua a mezzo di piccoli-medi serbatoi (autoclave) e per irrigazione a pioggia in giardino e in agricoltura.

APPLICATION

Twin impeller centrifugal water pumps to lift clean water and non-aggressive liquids. The main feature are the two opposite impellers which allow higher lifts than in the single-impeller model. They are qualified for civil and industrial fittings, for water distribution by tank pressure groups and for irrigation in gardening and agriculture.

LIMITI D'IMPIEGO

- Temperatura liquido fino a 90°C
- Temperatura ambiente fino a 40°C
- Altezza d'aspirazione manometrica fino a 7 mt.
- Servizio continuo

MOTORE

- Motore elettrico ad induzione a 2 poli ($n = 2850 \text{ min}^{-1}$)
- Isolamento Classe F
- Protezione IP 55

MATERIALI

- Corpo pompa Ghisa
- Supporto motore Ghisa
- Giranti Ottone
- Albero motore Acciaio Inox AISI 304
- Tenute meccaniche Ceramica/Grafite/NBR

OPERATING CONDITIONS

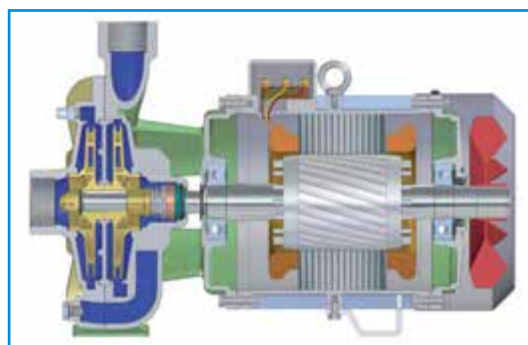
- Liquid temperature up to 90°C
- Ambient temperature up to 40°C
- Total suction lift up to 7 mt.
- Continuous duty

MOTOR

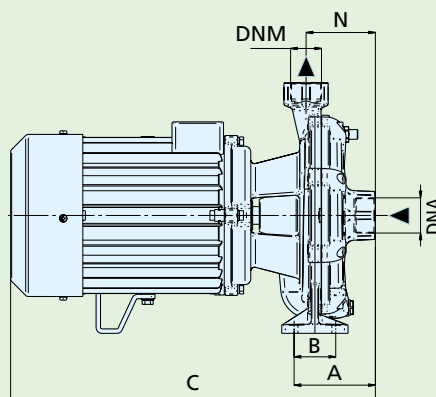
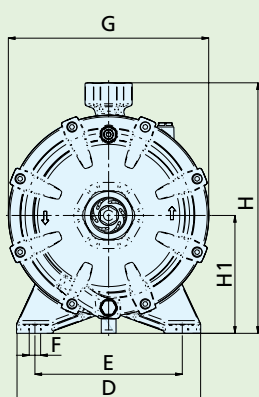
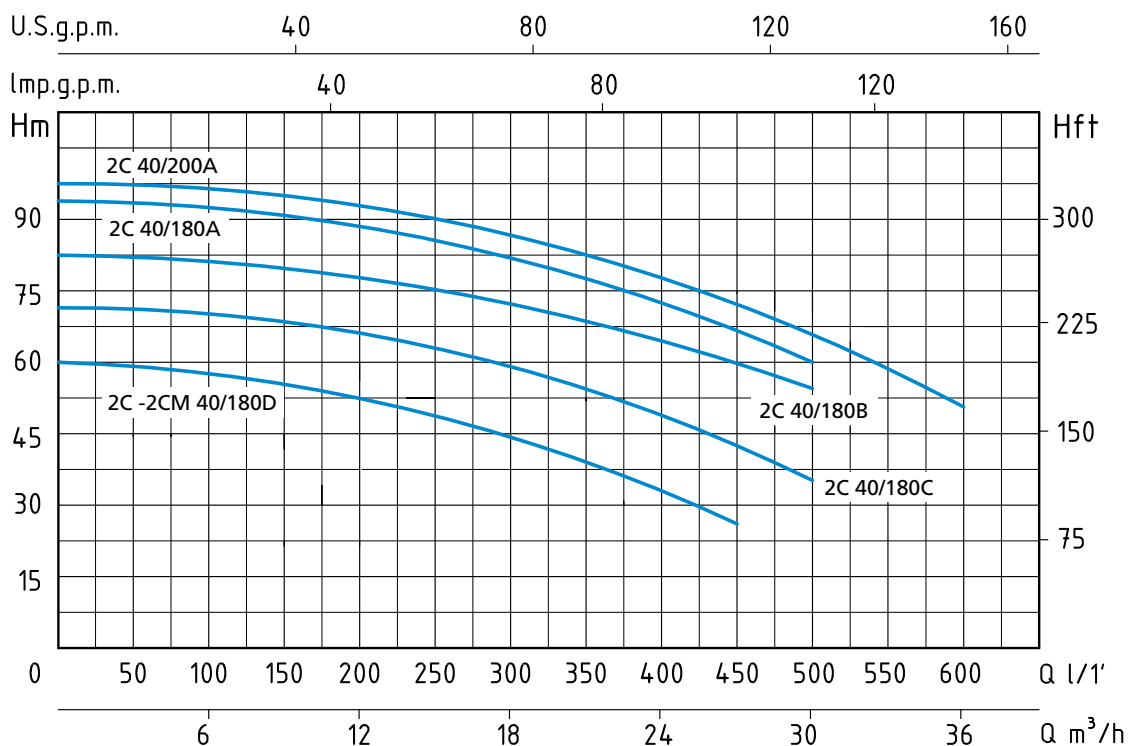
- Two-Pole induction motor ($n = 2850 \text{ min}^{-1}$)
- Insulation Class F
- Protection IP 55

MATERIALS

- Pump body Cast Iron
- Motor Support Cast Iron
- Impellers Brass
- Shaft with rotor Stainless Steel AISI 304
- Mechanical seal Ceramic/Graphite/NBR



| TIPO TYPE | | POTENZA NOMINALE NOMINAL POWER | | POTENZA ASSORBITA INPUT POWER | AMPERE | | Q = PORTATA - CAPACITY | | | | | | | | | | | |
|--------------------------|------------------------|--------------------------------------|-----|--|--------------------------|------------------------|---|------|------|------|------|----|----|----|----|----|----|-------|
| Monofase Single-phase | Trifase Three-phase | P2 | | P1 | Monofase Single-phase | Trifase Three-phase | m ³ /h | 0 | 3 | 6 | 9 | 15 | 18 | 24 | 27 | 30 | 36 | |
| | | HP | kW | kW | | | | | | | | | | | | | | lt/1' |
| 230V-50Hz | 230/400V-50Hz | | | | 1 x 230V | 3 x 400V | Prevalenza manometrica totale in m.C.A. - Total head in meters w.c. | | | | | | | | | | | |
| 2CM 40/180D | 2C 40/180D | 5,5 | 4 | 6 | 29 | 9,3 | H (m) | 60 | 59 | 58 | 56 | 50 | 45 | 34 | 25 | | | |
| | 2C 40/180C | 7,5 | 5,5 | 8 | | 13 | | 71 | 70,7 | 70,5 | 69 | 64 | 60 | 50 | 43 | 35 | | |
| | 2C 40/180B | 10 | 7,5 | 10 | | 16 | | 87 | 86 | 85 | 83 | 78 | 75 | 65 | 60 | 51 | | |
| | 2C 40/180A | 12,5 | 9,2 | 11,5 | | 18,5 | | 93,5 | 93,3 | 93 | 92 | 87 | 82 | 71 | 65 | 58 | | |
| | 2C 40/200A | 15 | 11 | 13 | | 21 | | 96 | 95,8 | 95,5 | 94,5 | 90 | 86 | 77 | 71 | 65 | 48 | |



| TIPO TYPE | | DIMENSIONI mm - DIMENSIONS mm | | | | | | | | | | | DIMENSIONI DIMENSIONS mm | | | PESO WEIGHT Kg | |
|--------------------------|------------------------|-------------------------------|----|-----|-----|-----|----|-----|-----|-----|-----|-----|--------------------------------|-----|-----|----------------------|----|
| Monofase Single-phase | Trifase Three-phase | A | B | C | D | E | F | G | H | H1 | N | DNA | DNM | P | L | H | Kg |
| | 2C 40/180D | 126 | 60 | 535 | 280 | 225 | 15 | 300 | 375 | 160 | 116 | 2" | 1" 1/2 | 330 | 610 | 480 | 60 |
| | 2C 40/180C | 126 | 60 | 580 | 280 | 225 | 15 | 300 | 375 | 160 | 116 | 2" | 1" 1/2 | 330 | 610 | 480 | 73 |
| | 2C 40/180B | 126 | 60 | 580 | 280 | 225 | 15 | 300 | 375 | 160 | 116 | 2" | 1" 1/2 | 330 | 610 | 480 | 77 |
| | 2C 40/180A | 126 | 60 | 580 | 280 | 225 | 15 | 300 | 375 | 160 | 116 | 2" | 1" 1/2 | 330 | 610 | 480 | 85 |
| | 2C 40/200A | 126 | 60 | 612 | 280 | 225 | 15 | 300 | 375 | 160 | 116 | 2" | 1" 1/2 | 300 | 680 | 450 | 92 |