

### APPLICAZIONI

Elettropompe autoadescanti Jet garantiscono un'ottima resa idraulica e una notevole capacità di pressione.

Possono aspirare fino a 8 mt. di profondità e sono in grado di funzionare perfettamente anche in presenza di acque miscelate a gas.

Adatte per il sollevamento e la distribuzione negli impianti domestici a mezzo di piccoli e medi serbatoi (autoclavi).

### APPLICATION

Selfpriming jet water pumps with a very high hydraulic performance and a considerable pressure capacity.

Able to pump up to 8 mt. depth and work perfectly even in soda-water.

Suitable for water lifting and distribution in domestic fittings by small and medium sized tanks.

### LIMITI D'IMPIEGO

- Temperatura liquido fino a 35° C
- Temperatura ambiente fino a 40° C
- Altezza d'aspirazione manometrica fino a 8 mt.
- Servizio continuo

### MOTORE

- Motore elettrico ad induzione a 2 poli ( $n = 2850 \text{ min}^{-1}$ )
- Isolamento Classe F
- Protezione IP 44

### MATERIALI

- |                       |                       |
|-----------------------|-----------------------|
| - Corpo pompa         | Ghisa                 |
| - Supporto motore     | Alluminio             |
| - Girante             | Noryl                 |
| - Diffusore           | Noryl                 |
| - Flangia portatenuta | Acciaio Inox AISI 304 |
| - Albero motore       | Acciaio Inox AISI 304 |
| - Tenute meccaniche   | Ceramica/Grafite/NBR  |

### OPERATING CONDITIONS

- Liquid temperature up to 35°C
- Ambient temperature up to 40°C
- Total suction lift up to 8 mt.
- Continuous duty

### MOTOR

- Two-Pole induction motor ( $n = 2850 \text{ min}^{-1}$ )
- Insulation Class F
- Protection IP 44

### MATERIALS

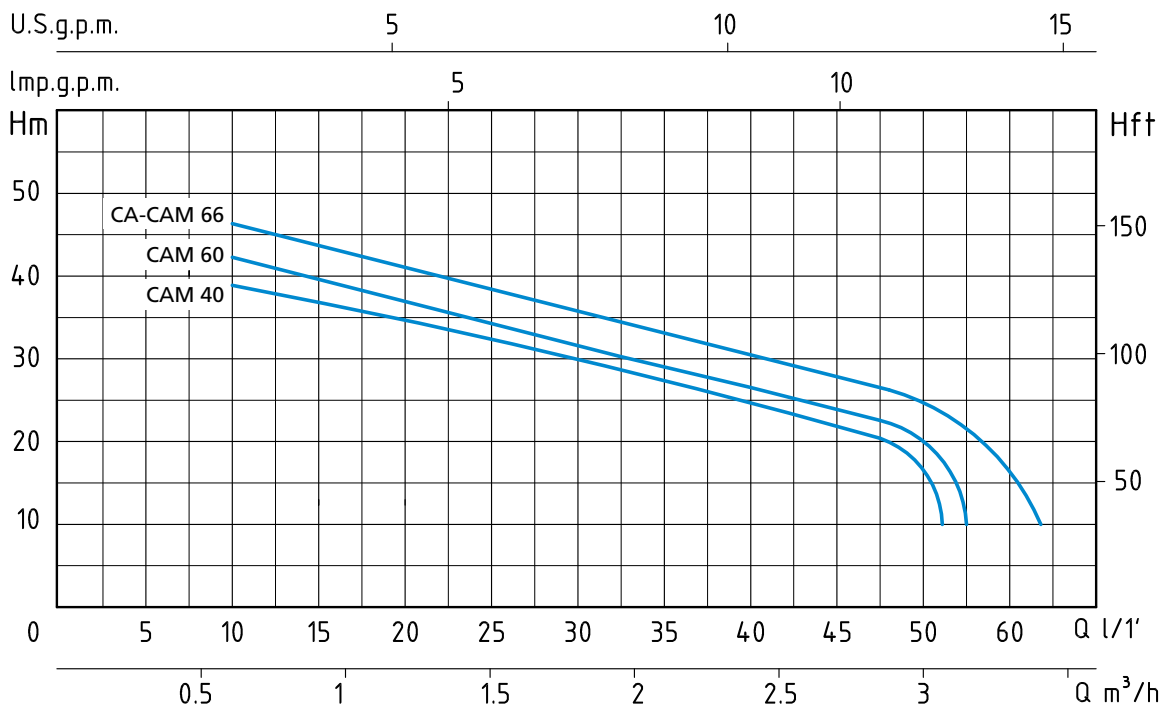
- |                    |                          |
|--------------------|--------------------------|
| - Pump body        | Cast Iron                |
| - Motor Support    | Aluminium                |
| - Impeller         | Noryl                    |
| - Diffuser         | Noryl                    |
| - Pump flange      | Stainless Steel AISI 304 |
| - Shaft with rotor | Stainless Steel AISI 304 |
| - Mechanical seal  | Ceramic/Graphite/NBR     |



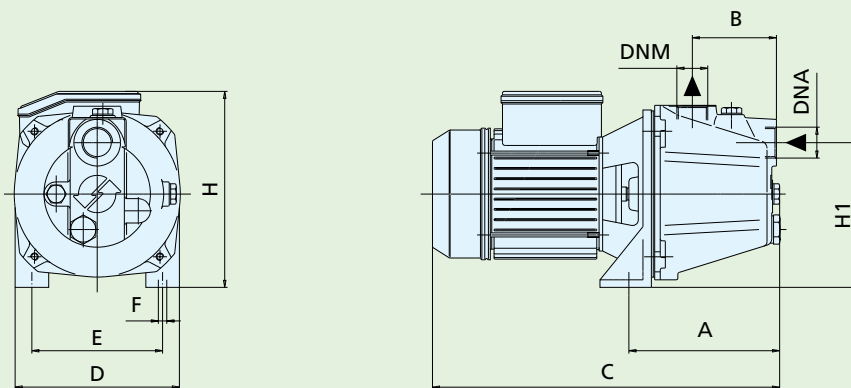
CAM 40



CAM 60



TIPO TYPE		POTENZA NOMINALE NOMINAL POWER		POTENZA ASSORBITA INPUT POWER	AMPERE		Q = PORTATA - CAPACITY									
Monofase Single-phase	Trifase Three-phase	P2		P1	Monofase Single-phase	Trifase Three-phase	m³/h	0,6	0,9	1,2	1,5	1,8	2,1	2,4	2,7	3
230V-50Hz	230/400V-50Hz	HP	kW	kW	1 x 230V	3 x 400V	lt/1'	10	15	20	25	30	35	40	45	50
							Prevalenza manometrica totale in m.C.A. - Total head in meters w.c.									
CAM 40		0,8	0,6	0,8	3,8		H (m)	38	36	34	32	29	27	25	22	19
CAM 60		0,8	0,6	0,8	3,8			42	38	36	33	30	27	26	23	20
CAM 66 CA 66		1	0,7	1	4,9	2,3		46	43	41	37	35	33	31	29	25



TIPO TYPE		DIMENSIONI mm - DIMENSIONS mm										DIMENSIONI DIMENSIONS mm			PESO WEIGHT
Monofase Single-phase	Trifase Three-phase	A	B	C	D	E	F	H	H1	DNA	DNM	P	L	H	Kg
CAM 40		150	77	328	162	126	9	193	123	1"	1"	180	350	200	9
CAM 60		162	90	352	176	140	9	210	150	1"	1"	190	390	230	10,5
CAM 66	CA 66	162	90	373	176	140	9	210	150	1"	1"	190	390	230	12,5

### APPLICAZIONI

Elettropompe autoadescanti Jet garantiscono un'ottima resa idraulica e una notevole capacità di pressione. Possono aspirare fino a 8 mt. di profondità e sono in grado di funzionare perfettamente anche in presenza di acque miscelate a gas. Adatte per il sollevamento e la distribuzione negli impianti domestici a mezzo di piccoli e medi serbatoi (autoclavi).

### APPLICATION

Selfpriming jet water pumps with a very high hydraulic performance and a considerable pressure capacity. Able to pump up to mt. 8 depth and work perfectly even in soda-water. Suitable for water lifting and distribution in domestic fittings by small and medium sized tanks.

### LIMITI D'IMPIEGO

- Temperatura liquido fino a 35° C
- Temperatura ambiente fino a 40° C
- Altezza d'aspirazione manometrica fino a 8 mt.
- Servizio continuo

### MOTORE

- Motore elettrico ad induzione a 2 poli (n = 2850 min<sup>-1</sup>)
- Isolamento Classe F
- Protezione IP 44

### MATERIALI

- |                                 |                       |
|---------------------------------|-----------------------|
| - Corpo pompa                   | Ghisa                 |
| - Supporto motore               | Alluminio             |
| - Supporto motore (152-202)     | Ghisa                 |
| - Girante                       | Noryl                 |
| - Girante (152-202)             | Acciaio Inox AISI 304 |
| - Diffusore                     | Noryl                 |
| - Flangia portatenuta (100-130) | Acciaio Inox AISI 304 |
| - Albero motore                 | Acciaio Inox AISI 304 |
| - Tenute meccaniche             | Ceramica/Grafite/NBR  |



CAM 100

### OPERATING CONDITIONS

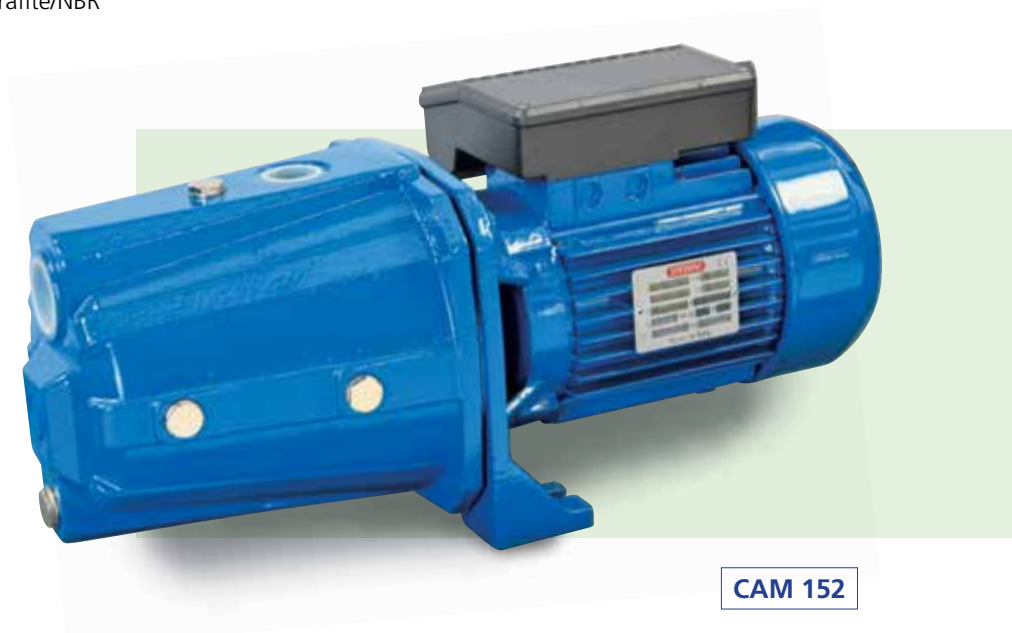
- Liquid temperature up to 35°C
- Ambient temperature up to 40°C
- Total suction lift up to 8 mt.
- Continuous duty

### MOTOR

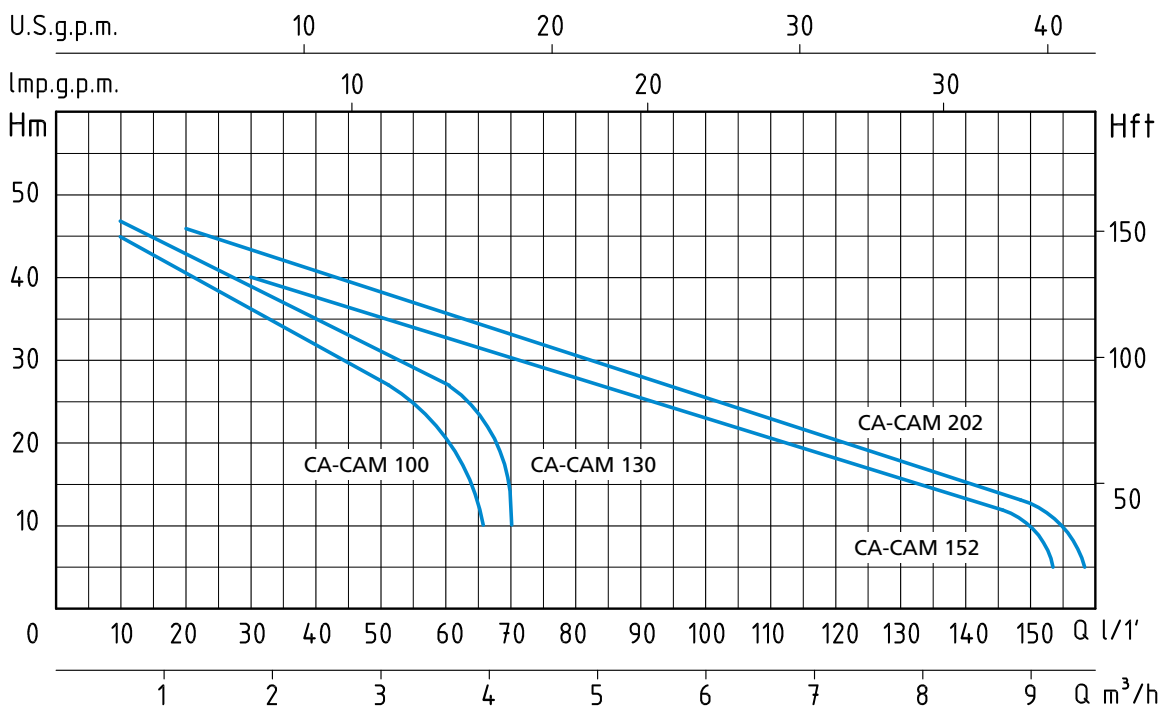
- Two-Pole induction motor (n = 2850 min<sup>-1</sup>)
- Insulation Class F
- Protection IP 44

### MATERIALS

- |                           |                          |
|---------------------------|--------------------------|
| - Pump body               | Cast Iron                |
| - Motor Support           | Aluminium                |
| - Motor Support (152-202) | Cast Iron                |
| - Impeller                | Noryl                    |
| - Impeller (152-202)      | Stainless Steel AISI 304 |
| - Diffuser                | Noryl                    |
| - Pump flange (100-130)   | Stainless Steel AISI 304 |
| - Shaft with rotor        | Stainless Steel AISI 304 |
| - Mechanical seal         | Ceramic/Graphite/NBR     |



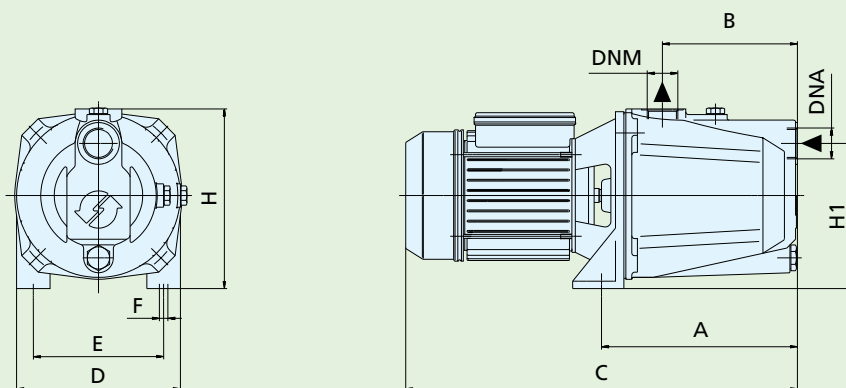
CAM 152



TIPO TYPE		POTENZA NOMINALE NOMINAL POWER		POTENZA ASSORBITA INPUT POWER	AMPERE		Q = PORTATA - CAPACITY										
Monofase Single-phase	Trifase Three-phase	P2		P1	Monofase Single-phase	Trifase Three-phase	m³/h	0,6	0,9	1,2	1,5	1,8	2,1	2,4	2,7	3	3,6
230V-50Hz	230/400V-50Hz	HP	kW	kW	1 x 230V	3 x 400V	lt/1'	10	15	20	25	30	35	40	45	50	60
CAM 100	CA 100	1	0,75	1,1	5	2,5	Prevalenza manometrica totale in m.C.A. - Total head in meters w.c.										
CAM 130	CA 130	1,3	1	1,3	5,8	2,8	H (m)	45	43	40	38	36	33	32	29	27	22
								47	44	43	40	39	36	35	32	30	25

Monofase Single-phase	Trifase Three-phase	P2		P1	Monofase Single-phase	Trifase Three-phase	m³/h	0,6	1,2	1,8	2,7	3,6	4,8	5,4	6	7,2	9
230V-50Hz	230/400V-50Hz	HP	kW	kW	1 x 230V	3 x 400V	lt/1'	10	20	30	45	60	80	90	100	120	150
CAM 152	CA 152	1,5	1,1	1,5	7	3	Prevalenza manometrica totale in m.C.A. - Total head in meters w.c.										
CAM 202	CA 202	2	1,5	2	9	4,2	H (m)	45	42	40	35	33	28	25	22	16	10
								47	46	43	39	35	32	29	27	20	13



TIPO TYPE		DIMENSIONI mm - DIMENSIONS mm										DIMENSIONI DIMENSIONS mm			PESO WEIGHT
Monofase Single-phase	Trifase Three-phase	A	B	C	D	E	F	H	H1	DNA	DNM	P	L	H	Kg
CAM 100	CA 100	211	145	421	176	140	9	194	156	1"	1"	200	450	210	15
CAM 130	CA 130	211	145	421	176	140	9	194	156	1"	1"	200	450	210	15,5
CAM 152	CA 152	282	171	570	236	198	12	274	198	1" 1/4	1"	255	590	280	38
CAM 202	CA 202	282	171	570	236	198	12	274	198	1" 1/4	1"	255	590	280	40