

APPLICAZIONI

Elettropompe multigriganti ad asse orizzontale sviluppano una notevole pressione e nel contempo un'elevata portata d'acqua con un basso consumo di energia. Per la grande silenziosità e le ottime caratteristiche idrauliche vengono impiegate in impianti domestici, piccola irrigazione a pioggia, lavaggio di veicoli e per l'assemblaggio di gruppi di pressione (autoclavi). Particolarmente adatte per impianti automatici comandati da regolatori di flusso o inverter.

APPLICATION

Horizontal multi-impeller water pumps able to develop high pressure and a high water lift with a comparatively low power consumption. Thanks to their silent running and very good features, they are suitable in domestic fittings by tank pressure groups, for small sprinkler irrigations and car washing. Particularly suitable for automatic systems controlled by pressure regulator or inverter.

LIMITI D'IMPIEGO

- Temperatura liquido fino a 35°C
- Temperatura ambiente fino a 40°C
- Altezza d'aspirazione manometrica fino a 7 mt.
- Servizio continuo

MOTORE

- Motore elettrico ad induzione a 2 poli ($n = 2850 \text{ min}^{-1}$)
- Isolamento Classe F
- Protezione IP 55

MATERIALI

- | | |
|---------------------|------------------------|
| - Corpo pompa | Ghisa |
| - Supporto motore | Ghisa |
| - Girante | Acciaio Inox AISI 304 |
| - Diffusori | Acciaio Inox AISI 304 |
| - Albero motore | Acciaio Inox AISI 304 |
| - Tenute meccaniche | Ceramica/Grafite/Viton |

OPERATING CONDITIONS

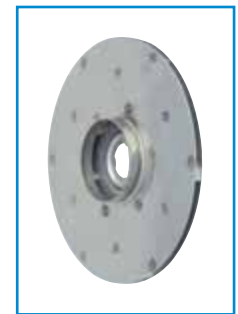
- Liquid temperature up to 35°C
- Ambient temperature up to 40°C
- Total suction lift up to 7 mt.
- Continuous duty

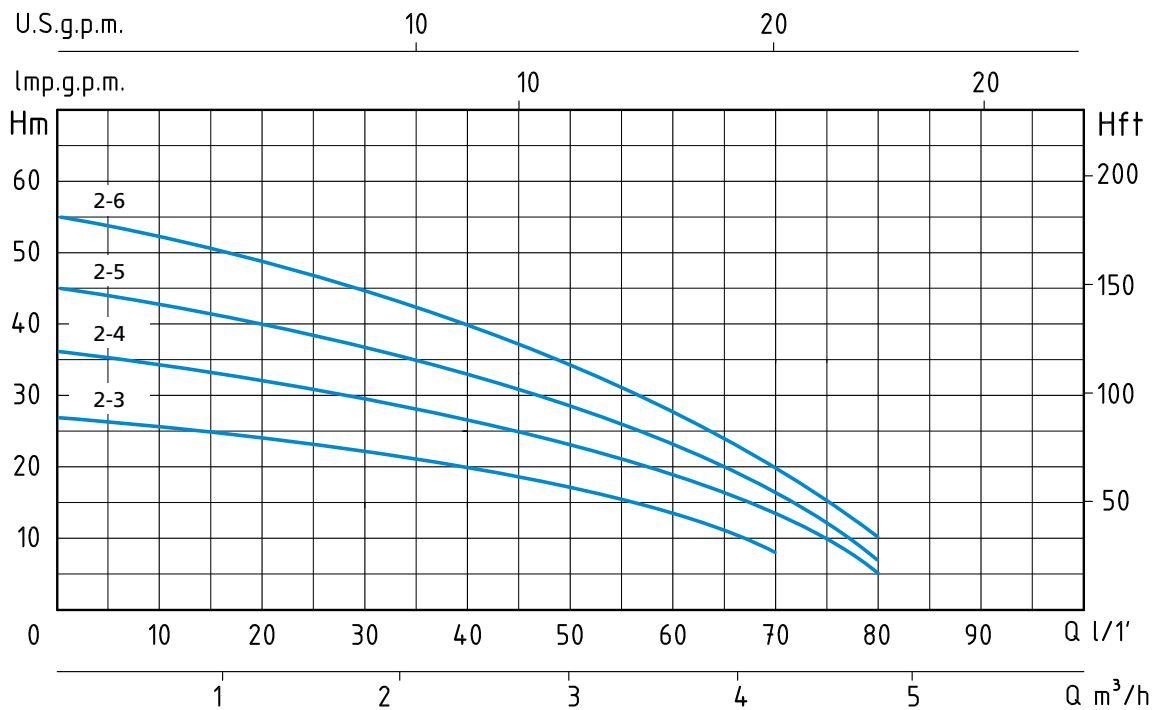
MOTOR

- Two-Pole induction motor ($n = 2850 \text{ min}^{-1}$)
- Insulation Class F
- Protection IP 55

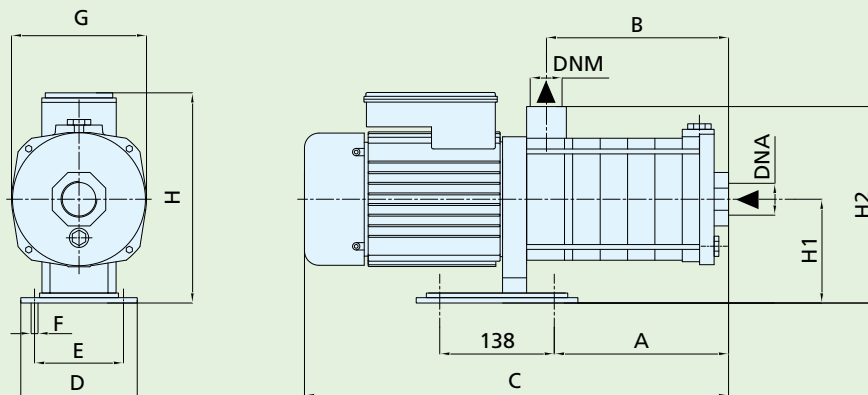
MATERIALS

- | | |
|--------------------|--------------------------|
| - Pump body | Cast Iron |
| - Motor support | Cast Iron |
| - Impeller | Stainless Steel AISI 304 |
| - Diffusers | Stainless Steel AISI 304 |
| - Shaft with rotor | Stainless Steel AISI 304 |
| - Mechanical seal | Ceramic/Graphite/Viton |





TIPO TYPE		POTENZA NOMINALE NOMINAL POWER		POTENZA ASSORBITA INPUT POWER	AMPERE		Q = PORTATA - CAPACITY														
Monofase Single-phase	Trifase Three-phase	P2		P1	Monofase Single-phase	Trifase Three-phase	Prevalenza manometrica totale in m.C.A. - Total head in meters w.c.														
		HP	kW	kW			1 x 230V	3 x 400V	m³/h	0	0,6	1,2	1,8	2,4	3	3,6	4,2	4,8			
230V-50Hz	230/400V-50Hz						0	10	20	30	40	50	60	70	80						
RXM 2-3	RX 2-3	0,5	0,37	0,45	2	1															
RXM 2-4	RX 2-4	0,75	0,55	0,65	2,9	1,3															
RXM 2-5	RX 2-5	0,75	0,55	0,75	3,3	1,4															
RXM 2-6	RX 2-6	1	0,75	0,85	3,7	1,7															



TIPO TYPE		DIMENSIONI mm - DIMENSIONS mm														DIMENSIONI DIMENSIONS mm			PESO WEIGHT
Monofase Single-phase	Trifase Three-phase	A	B	C	D	E	F	G	H	H1	H2	Giranti Impellers	DNA	DNM	P	L	H	Kg	
		RXM 2-3	RX 2-3	88	122	344	130	108	9	143	216	90	155	3	1"	1"	145	435	235
RXM 2-4	RX 2-4	106	140	362	130	108	9	143	216	90	155	4	1"	1"	145	435	235	9,5	
RXM 2-5	RX 2-5	124	158	380	130	108	9	143	216	90	155	5	1"	1"	145	435	235	10	
RXM 2-6	RX 2-6	142	176	398	130	108	9	143	216	90	155	6	1"	1"	145	435	235	10,5	

APPLICAZIONI

Elettropompe multigriganti ad asse orizzontale sviluppano una notevole pressione e nel contempo un'elevata portata d'acqua con un basso consumo di energia. Per la grande silenziosità e le ottime caratteristiche idrauliche vengono impiegate in impianti domestici, piccola irrigazione a pioggia, lavaggio di veicoli e per l'assemblaggio di gruppi di pressione (autoclavi). Particolarmente adatte per impianti automatici comandati da regolatori di flusso o inverter.

APPLICATION

Horizontal multi-impeller water pumps able to develop high pressure and a high water lift with a comparatively low power consumption. Thanks to their silent running and very good features, they are suitable in domestic fittings by tank pressure groups, for small sprinkler irrigations and car washing. Particularly suitable for automatic systems controlled by pressure regulator or inverter.

LIMITI D'IMPIEGO

- Temperatura liquido fino a 35°C
- Temperatura ambiente fino a 40°C
- Altezza d'aspirazione manometrica fino a 7 mt.
- Servizio continuo

MOTORE

- Motore elettrico ad induzione a 2 poli ($n = 2850 \text{ min}^{-1}$)
- Isolamento Classe F
- Protezione IP 55

MATERIALI

- | | |
|---------------------|------------------------|
| - Corpo pompa | Ghisa |
| - Supporto motore | Ghisa |
| - Girante | Acciaio Inox AISI 304 |
| - Diffusori | Acciaio Inox AISI 304 |
| - Albero motore | Acciaio Inox AISI 304 |
| - Tenute meccaniche | Ceramica/Grafite/Viton |

OPERATING CONDITIONS

- Liquid temperature up to 35°C
- Ambient temperature up to 40°C
- Total suction lift up to 7 mt.
- Continuous duty

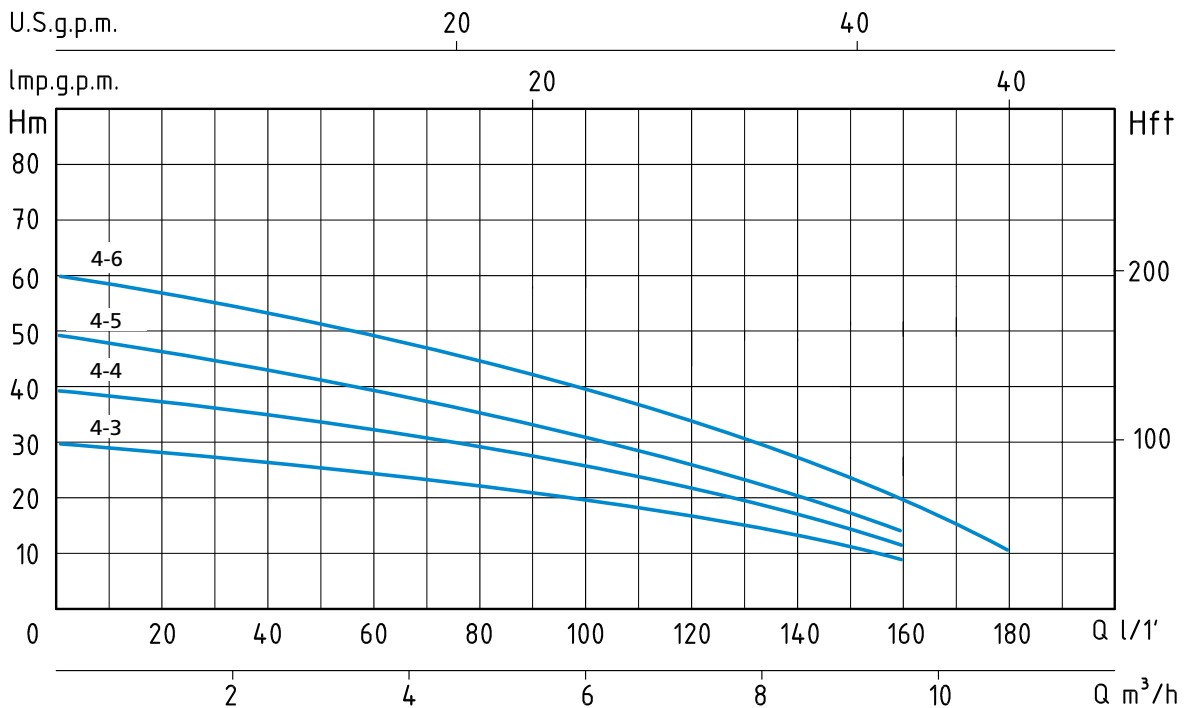
MOTOR

- Two-Pole induction motor ($n = 2850 \text{ min}^{-1}$)
- Insulation Class F
- Protection IP 55

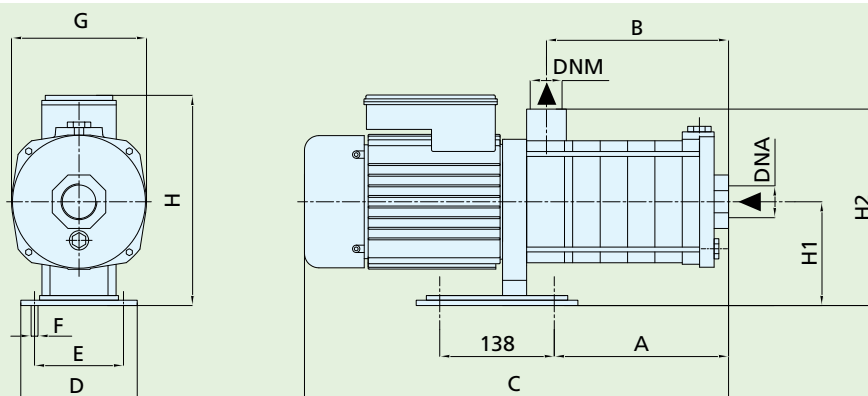
MATERIALS

- | | |
|--------------------|--------------------------|
| - Pump body | Cast Iron |
| - Motor support | Cast Iron |
| - Impeller | Stainless Steel AISI 304 |
| - Diffusers | Stainless Steel AISI 304 |
| - Shaft with rotor | Stainless Steel AISI 304 |
| - Mechanical seal | Ceramic/Graphite/Viton |





TIPO TYPE		POTENZA NOMINALE NOMINAL POWER		POTENZA ASSORBITA INPUT POWER	AMPERE		Q = PORTATA - CAPACITY														
Monofase Single-phase	Trifase Three-phase	P2		P1	Monofase Single-phase	Trifase Three-phase	Prevalenza manometrica totale in m.C.A. - Total head in meters w.c.														
		HP	kW	kW			m³/h	0	1,2	2,4	3,6	4,8	6	8,4	9,6	10,8					
230V-50Hz	230/400V-50Hz				1 x 230V	3 x 400V	0	20	40	60	80	100	140	160	180						
RXM 4-3	RX 4-3	0,75	0,55	0,9	3,9	1,8	30	28,5	26,5	24,5	22,5	19,5	13	8							
RXM 4-4	RX 4-4	1	0,75	1,1	4,8	2	39,5	38	35	32	29	25	16	11							
RXM 4-5	RX 4-5	1	0,75	1,3	5,7	2,3	49,5	47	44	40	36	32	21	14							
RXM 4-6	RX 4-6	1,5	1,1	1,6	7	2,8	60	56	52	48	44	38,5	26	18	10						



TIPO TYPE		DIMENSIONI mm - DIMENSIONS mm													DIMENSIONI DIMENSIONS mm			PESO WEIGHT
Monofase Single-phase	Trifase Three-phase	A	B	C	D	E	F	G	H	H1	H2	Giranti Impellers	DNA	DNM	P	L	H	Kg
RXM 4-3	RX 4-3	106	140	362	130	108	9	143	216	90	155	3	1"¼	1"	145	435	235	10
RXM 4-4	RX 4-4	133	167	389	130	108	9	143	216	90	155	4	1"¼	1"	145	435	235	10,5
RXM 4-5	RX 4-5	160	194	416	130	108	9	143	216	90	155	5	1"¼	1"	145	435	235	11
RXM 4-6	RX 4-6	187	221	443	130	108	9	143	216	90	155	6	1"¼	1"	145	495	235	12

APPLICAZIONI

Elettropompe multigriganti ad asse orizzontale sviluppano una notevole pressione e nel contempo un'elevata portata d'acqua con un basso consumo di energia. Per la grande silenziosità e le ottime caratteristiche idrauliche vengono impiegate in impianti domestici, piccola irrigazione a pioggia, lavaggio di veicoli e per l'assemblaggio di gruppi di pressione (autoclavi). Particolarmente adatte per impianti automatici comandati da regolatori di flusso o inverter.

APPLICATION

Horizontal multi-impeller water pumps able to develop high pressure and a high water lift with a comparatively low power consumption.

Thanks to their silent running and very good features, they are suitable in domestic fittings by tank pressure groups, for small sprinkler irrigations and car washing.

Particularly suitable for automatic systems controlled by pressure regulator or inverter.

LIMITI D'IMPIEGO

- Temperatura liquido fino a 35°C
- Temperatura ambiente fino a 40°C
- Altezza d'aspirazione manometrica fino a 7 mt.
- Servizio continuo

MOTORE

- Motore elettrico ad induzione a 2 poli ($n = 2850 \text{ min}^{-1}$)
- Isolamento Classe F
- Protezione IP 55

MATERIALI

- | | |
|---------------------|------------------------|
| - Corpo pompa | Ghisa |
| - Supporto motore | Ghisa |
| - Girante | Acciaio Inox AISI 304 |
| - Diffusori | Acciaio Inox AISI 304 |
| - Albero motore | Acciaio Inox AISI 304 |
| - Tenute meccaniche | Ceramica/Grafite/Viton |

OPERATING CONDITIONS

- Liquid temperature up to 35°C
- Ambient temperature up to 40°C
- Total suction lift up to 7 mt.
- Continuous duty

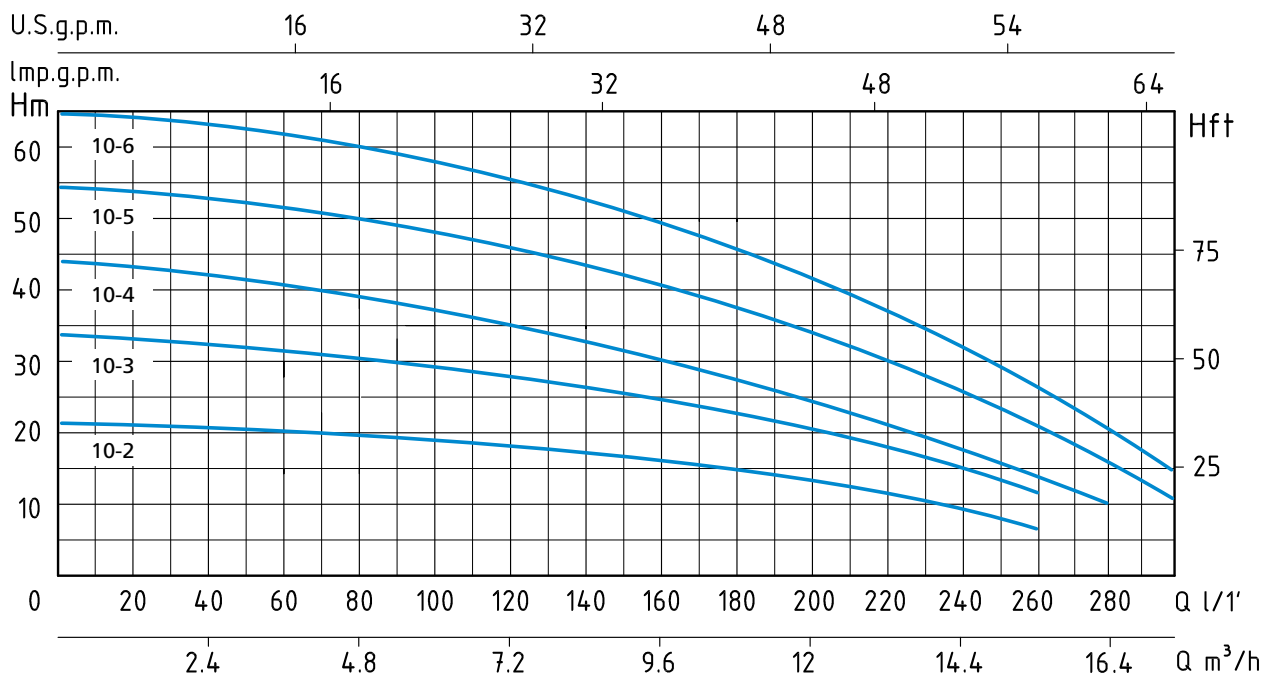
MOTOR

- Two-Pole induction motor ($n = 2850 \text{ min}^{-1}$)
- Insulation Class F
- Protection IP 55

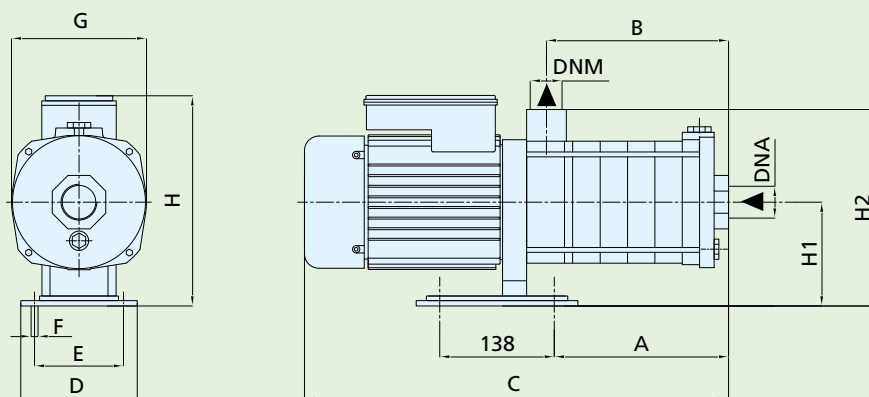
MATERIALS

- | | |
|--------------------|--------------------------|
| - Pump body | Cast Iron |
| - Motor support | Cast Iron |
| - Impeller | Stainless Steel AISI 304 |
| - Diffusers | Stainless Steel AISI 304 |
| - Shaft with rotor | Stainless Steel AISI 304 |
| - Mechanical seal | Ceramic/Graphite/Viton |





TIPO TYPE		POTENZA NOMINALE NOMINAL POWER		POTENZA ASSORBITA INPUT POWER	AMPERE		Q = PORTATA - CAPACITY														
Monofase Single-phase	Trifase Three-phase	P2		P1	Monofase Single-phase	Trifase Three-phase	Q (m³/h)														
		HP	kW	kW			0	1,8	3,6	5,4	7,2	10,8	13,2	15,6	16,8	18					
230V-50Hz	230/400V-50Hz				1 x 230V	3 x 400V	0	30	60	90	120	180	220	260	280	300	Prevalenza manometrica totale in m.C.A. - Total head in meters w.c.				
RXM 10-2	RX 10-2	1	0,75	1	4,4	1,7	22	21	20,3	19,3	18	14,5	11	7							
RXM 10-3	RX 10-3	1,5	1,1	1,4	6,2	2,8	33	32	31	29,5	27,5	22	18	12							
RXM 10-4	RX 10-4	2	1,5	1,85	8,1	3,4	43	41,5	40	37,5	35	28	22	14	10						
RXM 10-5	RX 10-5	3	2,2	2,5	11	4,5	54,5	53	51,5	49	46	38	31	21	16	11					
	RX 10-6	4	3	3,2		6	66,5	64,5	63	60	57	47	38	27	21	14,5					



TIPO TYPE		DIMENSIONI mm - DIMENSIONS mm														DIMENSIONI DIMENSIONS mm			PESO WEIGHT
Monofase Single-phase	Trifase Three-phase	A	B	C	D	E	F	G	H	H1	H2	Giranti Impellers	DNA	DNM	P	L	H	Kg	
		RXM 10-2	RX 10-2	103	108	356	130	108	9	178	237	110	240	2	1"½	1"¼	185	435	250
RXM 10-3	RX 10-3	133	138	416	130	108	9	178	246	110	240	3	1"½	1"¼	185	435	250	19	
RXM 10-4	RX 10-4	163	168	446	130	108	9	178	246	110	240	4	1"½	1"¼	185	495	250	20	
RXM 10-5	RX 10-5	193	198	521	130	108	9	178	227	110	240	5	1"½	1"¼	185	530	250	28	
	RX 10-6	223	228	568	130	108	9	178	227	110	240	6	1"½	1"¼	185	580	250	29	