

# Гелиотермические/геотермические системы

Стандартные насосы с мокрым ротором

## Описание серии Wilo-Star-STG



Изменение серии

### Тип

Циркуляционный насос с мокрым ротором и резьбовым соединением. Возможен выбор ступеней частоты вращения для регулировки мощности

### Применение

первичные контуры солнечных и геотермальных установок.

### Обозначение

Пример: **Star-STG 25/6**  
**Star-STG** Стандартный насос для гелио- и геотермических систем  
**25/** Номинальный диаметр Rp 1  
**6** Макс. высота подачи в м

### Особенности/преимущества продукции

- Специальная гидравлика для гелио- и геотермических систем
- Корпус насоса с отливом под ключ.
- Корпус насоса с катафорезным покрытием (КТЛ) для защиты от коррозии при образовании конденсата.

### Технические характеристики

#### Допустимая перекачиваемая среда (другие среды по запросу)

Водогликолевая смесь (макс. 1:1; при доле гликоля более 20 % необходимо проверять рабочие характеристики) •

#### Допустимая область применения

Диапазон температур при макс. температуре окружающей среды +40 °C от -10 до +110 °C (в кратковременном режиме 2 ч: +120 °C)

#### Электроподключение

Подключение к сети 1~230 В, 50 Гц

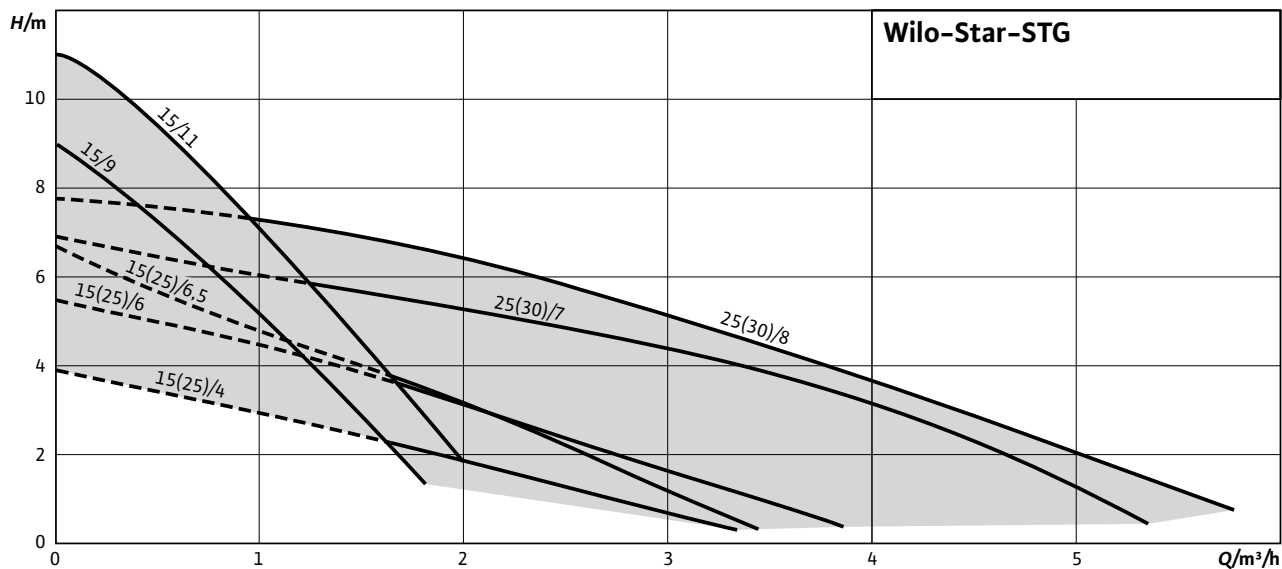
#### Мотор/электроника

Создаваемые помехи	EN 61000-6-3
Помехозащищенность	EN 61000-6-2
Степень защиты	IP 44
Класс изоляции	F

• = допустимо, - = не допустимо

### Описание серии Wilo-Star-STG

#### Характеристики



#### Оснащение/функции

##### Режимы работы

- Переключение ступеней частоты вращения

##### Ручное управление

- Настройка ступеней частоты вращения: 3 ступени частоты вращения

##### Оснащение

- Отлив под ключ на корпусе насоса (только при номинальном диаметре DN 25/DN 30)
- Возможность двустороннего подвода кабеля
- Быстроразъемное соединение с пружинными клеммами
- Устойчивый к токам блокировки мотор

##### Объем поставки

- Насос
- Уплотнение
- Инструкция по монтажу и эксплуатации

##### Принадлежности

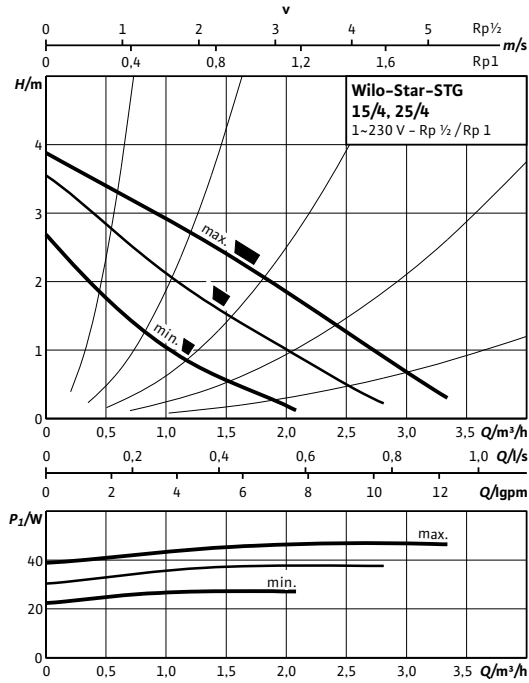
- Резьбовые соединения
- Компенсаторы
- Теплоизолирующие кожухи

# Гелиотермические/геотермические системы

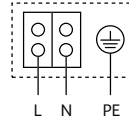
## Стандартные насосы с мокрым ротором

### Wilо-Star-STG 15/4 и 25/4

#### Характеристики



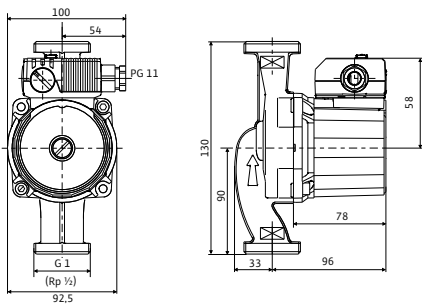
#### Схема подключения



Мотор, устойчивый к токам блокировки  
**Однофазный мотор (EM)**, 2-полюсный – 1~230 В, 50 Гц  
 со встроенным конденсатором

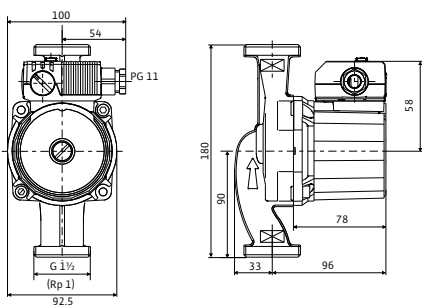
#### Габаритный чертёж

##### Star-STG 15/4



#### Габаритный чертёж

##### Star-STG 25/4



#### Технические характеристики

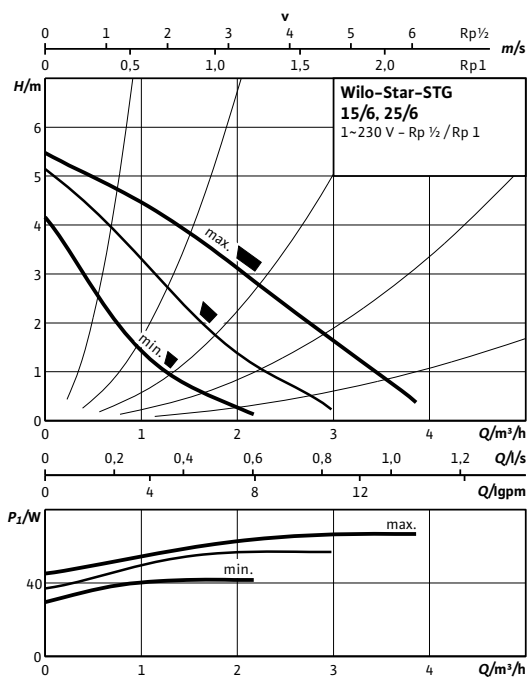
Тип	Star-STG 15/4	Star-STG 25/4
Арт.-№	4056933	4050265
Номинальное давление	PN 10	
Резьбовое соединение	Rp 1/2	Rp 1
Подключение к сети	1~230 В, 50 Гц	
Диапазон частоты вращения <i>n</i>	1550-2200 об/мин	1550-2200 об/мин
Потребляемая мощность <i>P</i> <sub>1</sub>	28 / 38 / 48 W	28 / 38 / 48 W
Потребление тока <i>I</i>	0,13 / 0,17 / 0,21 A	0,13 / 0,17 / 0,21 A
Вес, прим. <i>m</i>	2,2 кг	2,5 кг
Минимальное давление на входе при температурах жидкости 50/95 /110°C	0,5 / 3 / 10	0,5 / 3 / 10

#### Материалы

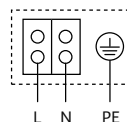
Корпус насоса	Серый чугун (EN-GJL-200)
Рабочее колесо	Полипропилен
Вал насоса	Нержавеющая сталь (X40Cr13)
Подшипники	Металлографит

### Wilo-Star-STG 15/6 и 25/6

#### Характеристики



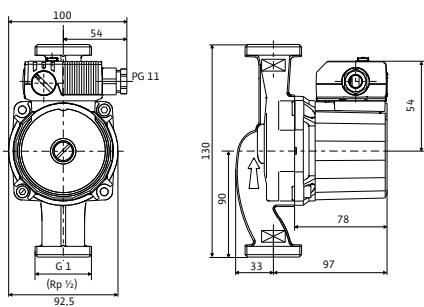
#### Схема подключения



Мотор, устойчивый к токам блокировки  
**Однофазный мотор** (EM), 2-полюсный - 1~230 В, 50 Гц  
 со встроенным конденсатором

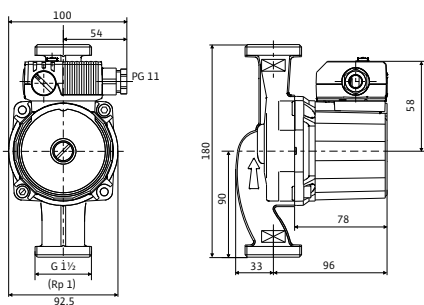
#### Габаритный чертёж

##### Star-STG 15/6



#### Габаритный чертёж

##### Star-STG 25/6



#### Технические характеристики

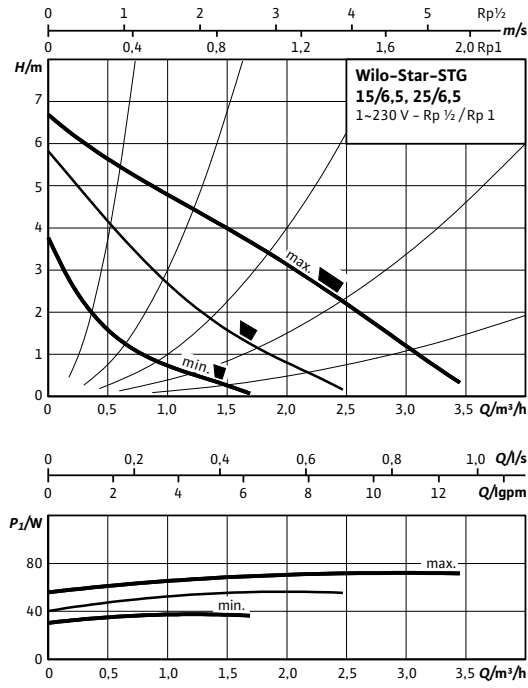
Тип	Star-STG 15/6	Star-STG 25/6
Арт.-№	4056946	4050266
Номинальное давление	PN 10	
Резьбовое соединение	Rp 1/2	Rp 1
Подключение к сети	1~230 В, 50 Гц	
Диапазон частоты вращения <i>n</i>	1500-2500 об/мин	1500-2500 об/мин
Потребляемая мощность <i>P</i> <sub>1</sub>	41 / 54 / 63 W	41 / 54 / 63 W
Потребление тока <i>I</i>	0,18 / 0,23 / 0,28 A	0,18 / 0,23 / 0,28 A
Вес, прим. <i>m</i>	2,4 кг	2,7 кг
Минимальное давление на входе при температурах жидкости 50/95 /110°C	0,5 / 3 / 10	0,5 / 3 / 10
<b>Материалы</b>		
Корпус насоса	Серый чугун (EN-GJL-200)	
Рабочее колесо	Полипропилен	
Вал насоса	Нержавеющая сталь (X40Cr13)	
Подшипники	Металлографит	

# Гелиотермические/геотермические системы

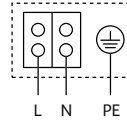
## Стандартные насосы с мокрым ротором

### Wilo-Star-STG 15/6.5 и 25/6.5

#### Характеристики



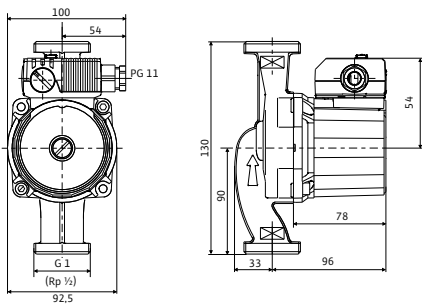
#### Схема подключения



Мотор, устойчивый к токам блокировки  
**Однофазный мотор** (EM), 2-полюсный - 1~230 В, 50 Гц  
 со встроенным конденсатором

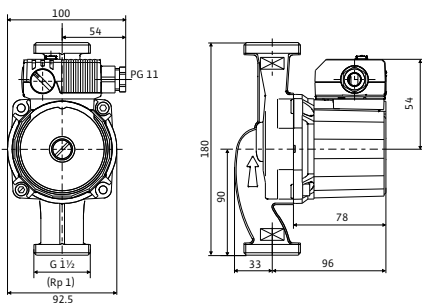
#### Габаритный чертёж

##### Star-STG 15/6,5



#### Габаритный чертёж

##### Star-STG 25/6,5

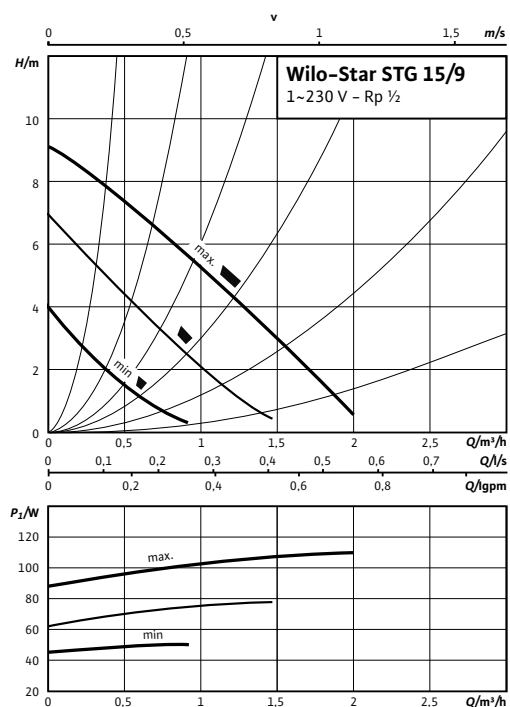


#### Технические характеристики

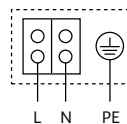
Тип	Star-STG 15/6,5	Star-STG 25/6,5
Арт.-№	4056952	4050267
Номинальное давление	PN 10	
Резьбовое соединение	Rp ½	Rp 1
Подключение к сети	1~230 В, 50 Гц	
Диапазон частоты вращения $n$	2000-2700 об/мин	2000-2700 об/мин
Потребляемая мощность $P_1$	35 / 52 / 70 W	35 / 52 / 70 W
Потребление тока $I$	0,16 / 0,24 / 0,30 A	0,16 / 0,24 / 0,30 A
Вес, прим. $m$	2,8 кг	2,5 кг
Минимальное давление на входе при температурах жидкости 50/95 /110°C	0,5 / 3 / 10	0,5 / 3 / 10
<b>Материалы</b>		
Корпус насоса	Серый чугун (EN-GJL-200)	
Рабочее колесо	Полипропилен	
Вал насоса	Нержавеющая сталь (X40Cr13)	
Подшипники	Металлографит	

### Wilo-Star-STG 15/9

#### Характеристики



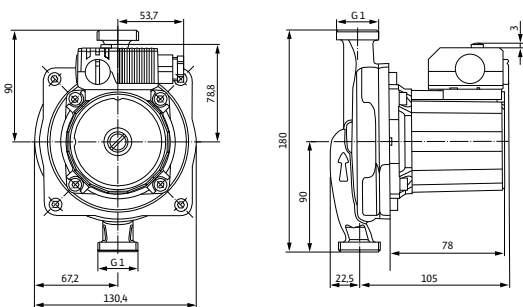
#### Схема подключения



Мотор, устойчивый к токам блокировки  
**Однофазный мотор** (EM), 2-полюсный - 1~230 В, 50 Гц  
со встроенным конденсатором

#### Габаритный чертеж

##### Star-STG 15/9



#### Технические характеристики

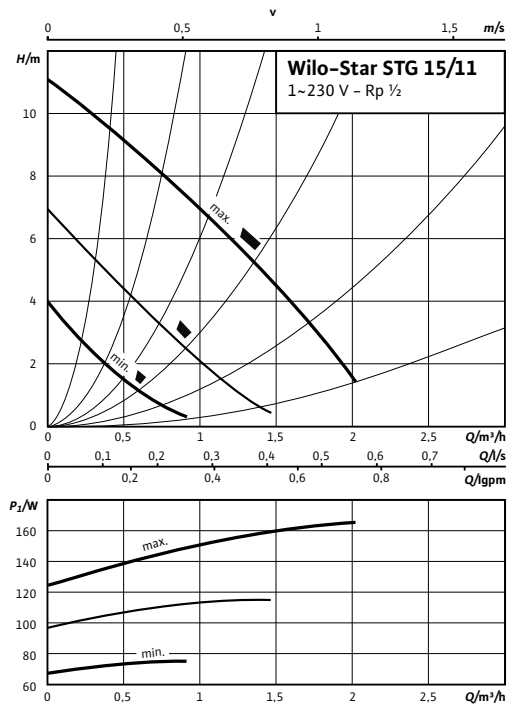
Тип	Star-STG 15/9
Арт.-№	4061441
Номинальное давление	PN 10
Резьбовое соединение	Rp 1/2
Подключение к сети	1~230 В, 50 Гц
Диапазон частоты вращения $n$	1100-2100 об/мин
Потребляемая мощность $P_1$	50 / 78 / 110 W
Потребление тока $I$	0,23 / 0,34 / 0,50 А
Вес, прим. $m$	3,5 кг
Минимальное давление на входе при температурах жидкости 50/95 /110°C	0,5 / 3 / 10
<b>Материалы</b>	
Корпус насоса	Серый чугун (EN-GJL-200)
Рабочее колесо	Полипропилен
Вал насоса	Нержавеющая сталь (X40Cr13)
Подшипники	Металлографит

# Гелиотермические/геотермические системы

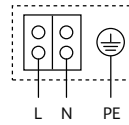
## Стандартные насосы с мокрым ротором

### Wilо-Star-STG 15/11

#### Характеристики



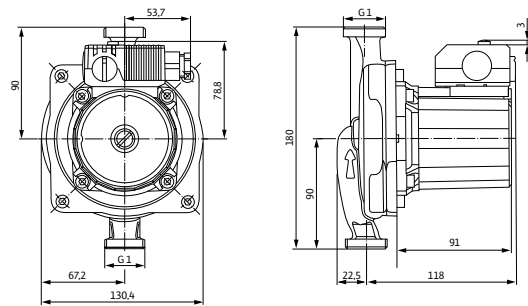
#### Схема подключения



Мотор, устойчивый к токам блокировки  
**Однофазный мотор** (EM), 2-полюсный - 1~230 В, 50 Гц  
 со встроенным конденсатором

#### Габаритный чертеж

##### Star-STG 15/11

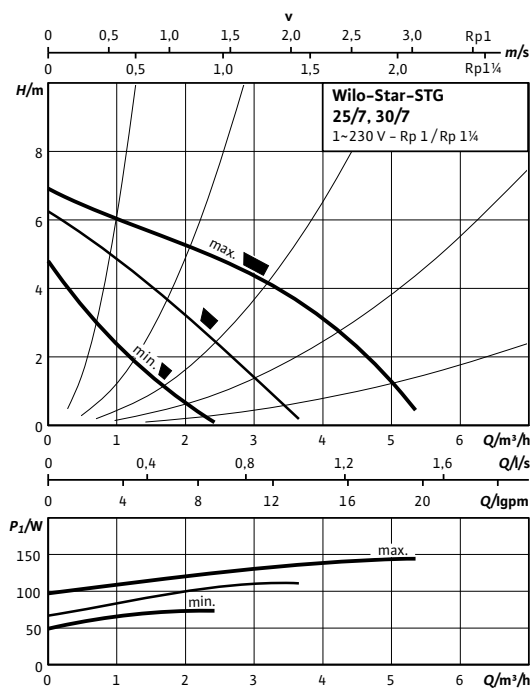


#### Технические характеристики

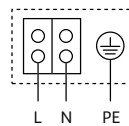
Тип	Star-STG 15/11
Арт.-№	4061442
Номинальное давление	PN 10
Резьбовое соединение	Rp ½
Подключение к сети	1~230 В, 50 Гц
Диапазон частоты вращения $n$	1500-2500 об/мин
Потребляемая мощность $P_1$	75 / 115 / 165 W
Потребление тока $I$	0,32 / 0,52 / 0,72 A
Вес, прим. $m$	3,9 кг
Минимальное давление на входе при температурах жидкости 50/95 /110°C	0,5 / 3 / 10
<b>Материалы</b>	
Корпус насоса	Серый чугун (EN-GJL-200)
Рабочее колесо	Полипропилен
Вал насоса	Нержавеющая сталь (X40Cr13)
Подшипники	Металлографит

### Wilo-Star-STG 25/7 и 30/7

#### Характеристики



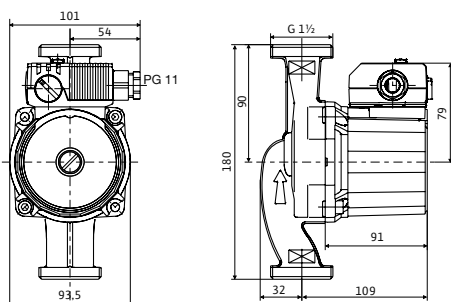
#### Схема подключения



Мотор, устойчивый к токам блокировки  
**Однофазный мотор** (EM), 2-полюсный - 1~230 В, 50 Гц  
со встроенным конденсатором

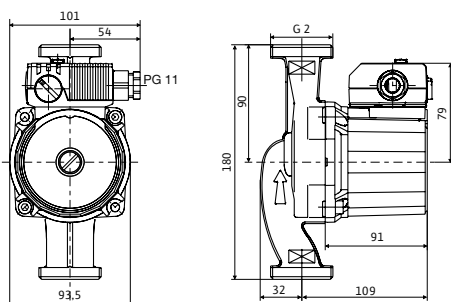
#### Габаритный чертёж

##### Star-STG 25/7



#### Габаритный чертёж

##### Star-STG 30/7



#### Технические характеристики

Тип	Star-STG 25/7	Star-STG 30/7
Арт.-№	4111192	4111193
Номинальное давление	PN 10	
Резьбовое соединение	Rp 1	Rp 1¼
Подключение к сети	1~230 В, 50 Гц	
Диапазон частоты вращения $n$	1400-2300 об/мин	1400-2300 об/мин
Потребляемая мощность $P_1$	62 / 92 / 132 W	62 / 92 / 132 W
Потребление тока $I$	0,30 / 0,42 / 0,58 A	0,30 / 0,42 / 0,58 A
Вес, прим. $m$	3,8 кг	3,1 кг
Минимальное давление на входе при температурах жидкости 50/95 /110°C	0,5 / 3 / 10	0,5 / 3 / 10
<b>Материалы</b>		
Корпус насоса	Серый чугун (EN-GJL-200)	
Рабочее колесо	Синтетический материал (PP - 40% GF)	
Вал насоса	Нержавеющая сталь (X40Cr13)	
Подшипники	Металлографит	

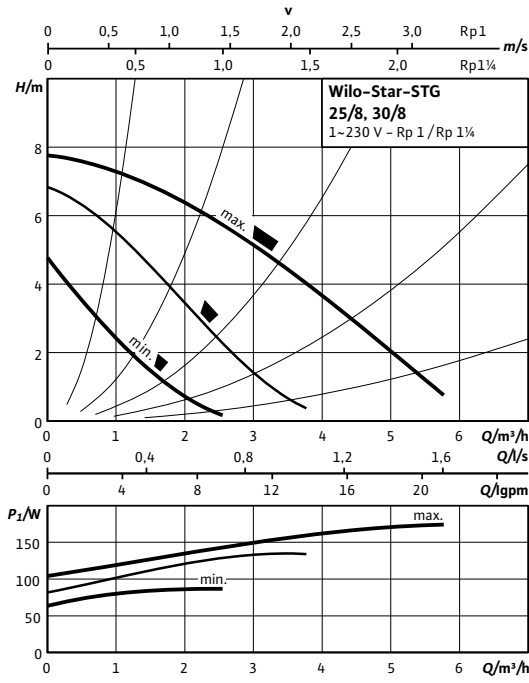


# Гелиотермические/геотермические системы

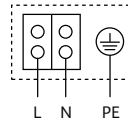
Стандартные насосы с мокрым ротором

## Wilо-Star-STG 25/8 и 30/8

### Характеристики



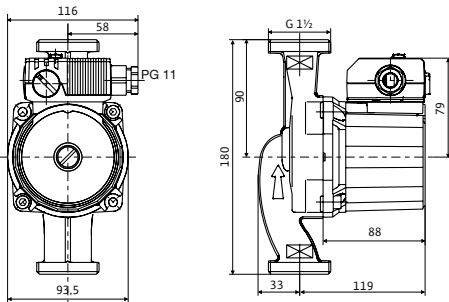
### Схема подключения



Мотор, устойчивый к токам блокировки  
**Однофазный мотор (EM)**, 2-полюсный – 1~230 В, 50 Гц  
 со встроенным конденсатором

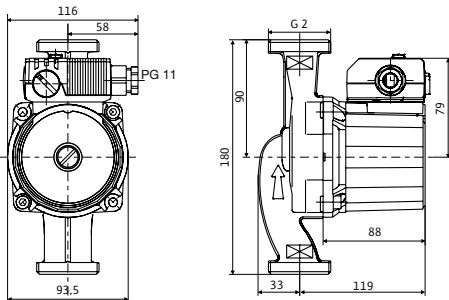
### Габаритный чертёж

#### Star-STG 25/8



### Габаритный чертёж

#### Star-STG 30/8



### Технические характеристики

Тип	Star-STG 25/8	Star-STG 30/8
Арт.-№	4108817	4108818
Номинальное давление	PN 10	
Резьбовое соединение	Rp 1	Rp 1¼
Подключение к сети	1~230 В, 50 Гц	
Диапазон частоты вращения <i>n</i>	1800-2400 об/мин	1800-2400 об/мин
Потребляемая мощность <i>P</i> <sub>1</sub>	81 / 113 / 151 W	81 / 113 / 151 W
Потребление тока <i>I</i>	0,40 / 0,60 / 0,76 A	0,40 / 0,60 / 0,76 A
Вес, прим. <i>m</i>	3,0 кг	3,7 кг
Минимальное давление на входе при температурах жидкости 50/95 /110°C	0,5 / 3 / 10	0,5 / 3 / 10

### Материалы

Корпус насоса	Серый чугун (EN-GJL-200)
Рабочее колесо	Синтетический материал (PP - 40% GF)
Вал насоса	Нержавеющая сталь (X40Cr13)
Подшипники	Металлографит