

Технический паспорт

Гидравлические характеристики

| | |
|---|--------|
| Максимальное рабочее давление P_N | 10 бар |
| Т перекачиваемой жидкости T_{min} | -10 °C |
| Макс. Т перекачиваемой жидкости T_{max} | 110 °C |

Материалы

| | |
|---------------------|-------------------|
| Корпус насоса | Чугун |
| Рабочее колесо | PP-GF40 |
| Вал | Нержавеющая сталь |
| Материал подшипника | Металлографит |

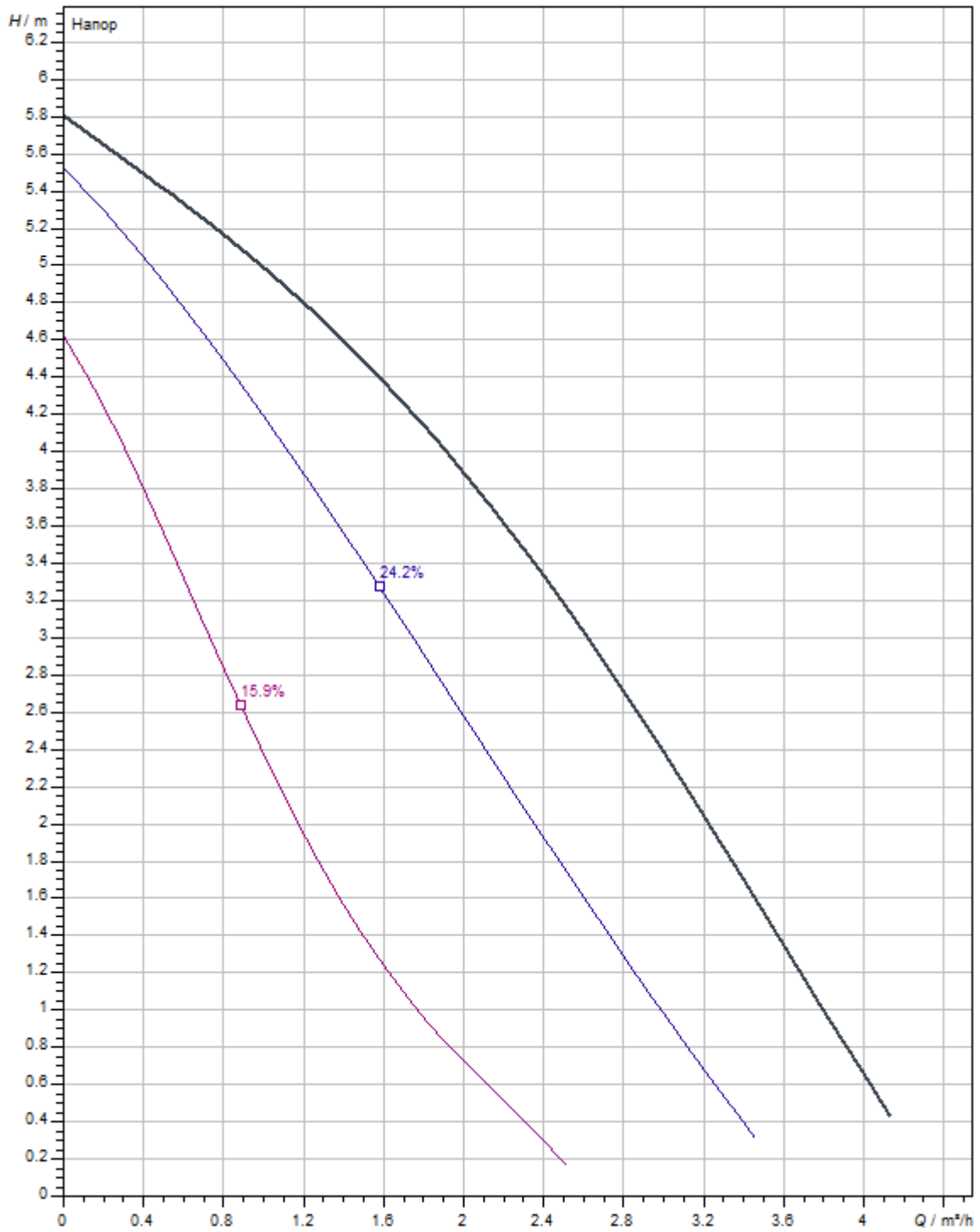
Данные электродвигателя

| | |
|--|----------------|
| Подключение к сети | 1~230 V, 50 Hz |
| Номинальный ток I_N | 0,43 A |
| Частота вращения макс. n_{max} | 1900 1/min |
| Потребляемая мощность $P_1(Q=макс.)$ выбранного рабочего колеса* число насосов P_1 | 99 Вт |
| Создаваемые помехи | EN 61000-6-3 |
| Помехозащищенность | EN 61000-6-2 |
| Класс защиты электродвигателя | IP44 |

Установочные размеры

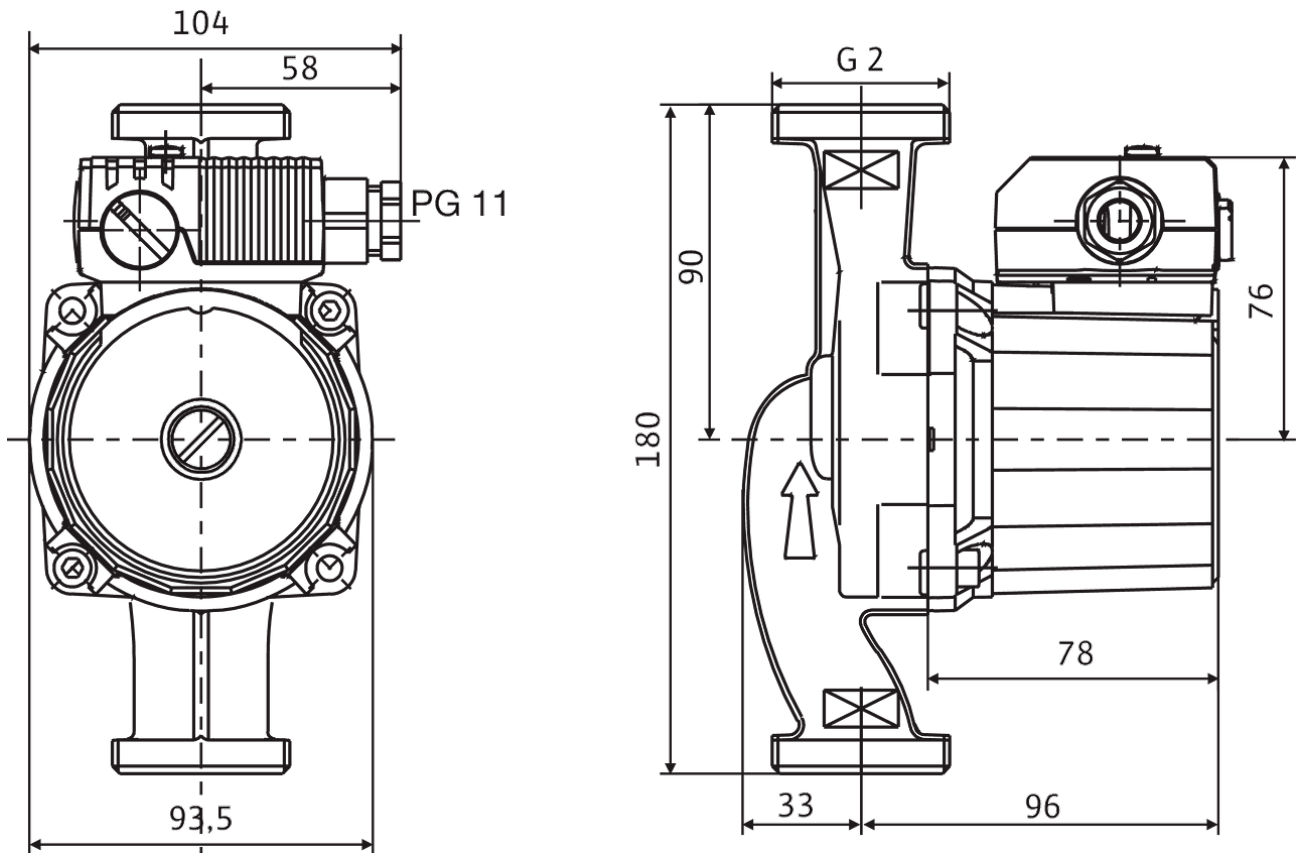
| | |
|---|--------|
| Патрубок на всас. стороне DN _s | G 2 |
| Монтажная длина l_0 | 180 мм |

Характеристики



Размеры и габаритные чертежи

Star RS

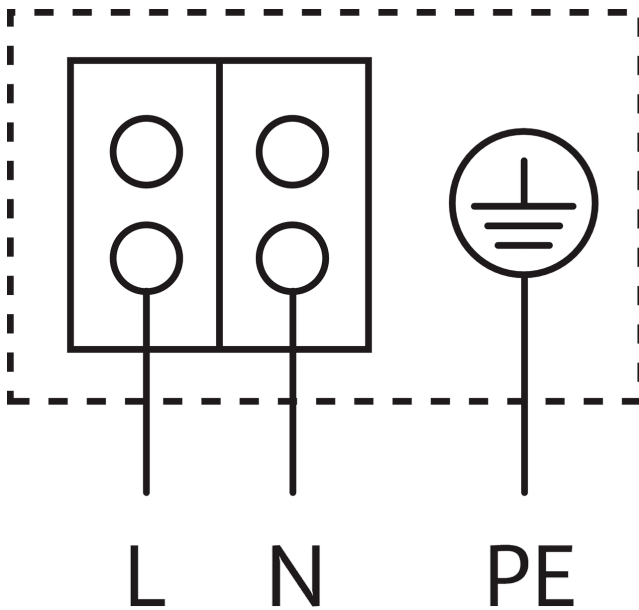


Электродвигатель в горизонтальном положении.

Возможные положения клеммной коробки: 3, 6, 9 и 12 часов.

Схема подключения

Star-E



Электродвигатель, устойчивый к токам блокировки

Однофазный электродвигатель (EM), 2-полюсный - 1~230 В, 50 Гц
со встроенным конденсатором

Описание изделия

Циркуляционный насос с мокрым ротором для установки в трубах с ручной трехступенчатой регулировкой частоты вращения.

С устойчивым к токам блокировки электродвигателем. Корпус насоса из серого чугуна (в зависимости от типа может применяться бронза), рабочее колесо из упрочненного стекловолокном

синтетического материала, вал из нержавеющей стали с угольными подшипниками скольжения с металлической пропиткой. Серийное применение в системах холодной воды с температурой до -10 °С.

Надежность в эксплуатации благодаря перфорированному валу и фильтрующему устройству перед картриджем

Эксплуатационные параметры

| | |
|-------------------------------------|--------|
| Т перекачиваемой жидкости T | -10 °С |
| Температура окружающей среды T | -10 °С |
| Максимальное рабочее давление P_N | 10 бар |

Данные электродвигателя

| | |
|---|----------------|
| Создаваемые помехи | EN 61000-6-3 |
| Помехозащищенность | EN 61000-6-2 |
| Подключение к сети | 1~230 V, 50 Hz |
| Потребляемая мощность P_1 <small>max</small> | 99 Вт |
| Частота вращения макс. n_{max} | 1900 1/min |
| Номинальный ток I_N | 0,43 А |
| Класс защиты электродвигателя | IP44 |
| Кабельный ввод | 1 x PG11 |

Материалы

| | |
|---------------------|-------------------|
| Корпус насоса | Чугун |
| Рабочее колесо | PP-GF40 |
| Вал | Нержавеющая сталь |
| Материал подшипника | Металлографит |

Установочные размеры

| | |
|------------------------------------|--------|
| Патрубок на всас. стороне DNs | G 2 |
| Патрубок на напорн. стороне DNd | G 2 |
| Монтажная длина l_0 | 180 мм |

Информация о размещении заказа

| | |
|------------------------|--------------|
| Изделие | Wilo |
| Обозначение изделия | Star-RS 30/6 |
| Масса нетто прикл. m | 3 кг |
| Артикульный номер | 4033770 |