

## Технический паспорт

## Гидравлические характеристики

Максимальное рабочее давление $P_N$	10 бар
Расход $Q_{\max}$	3,1 м <sup>3</sup> /ч
Т перекачиваемой жидкости $T_{\min}$	2 °C
Макс. Т перекачиваемой жидкости $T_{\max}$	110 °C
Температура окружающей среды мин. $T_{\min}$	10 °C
Макс. температура окружающей среды $T_{\max}$	40 °C

## Данные электродвигателя

Индекс энергоэффективности (EEI)	0.16
Подключение к сети	1~230 V ±10%, 50/60 Hz
Номинальная мощность $P_2$	16 Вт
Частота вращения мин. $n_{\min}$	1200 1/min
Частота вращения макс. $n_{\max}$	3500 1/min
Потребляемая мощность (мин.) $P_{1\min}$	3 Вт
Потребляемая мощность $P_{1\max}$	25 Вт
Создаваемые помехи	EN 61000-6-3
Помехозащищенность	EN 61000-6-2
Электромагнитная совместимость	EN 61800-3
Кабельный ввод	1 x PG11
Класс нагревостойкости изоляции	F
Класс защиты	IPX4D

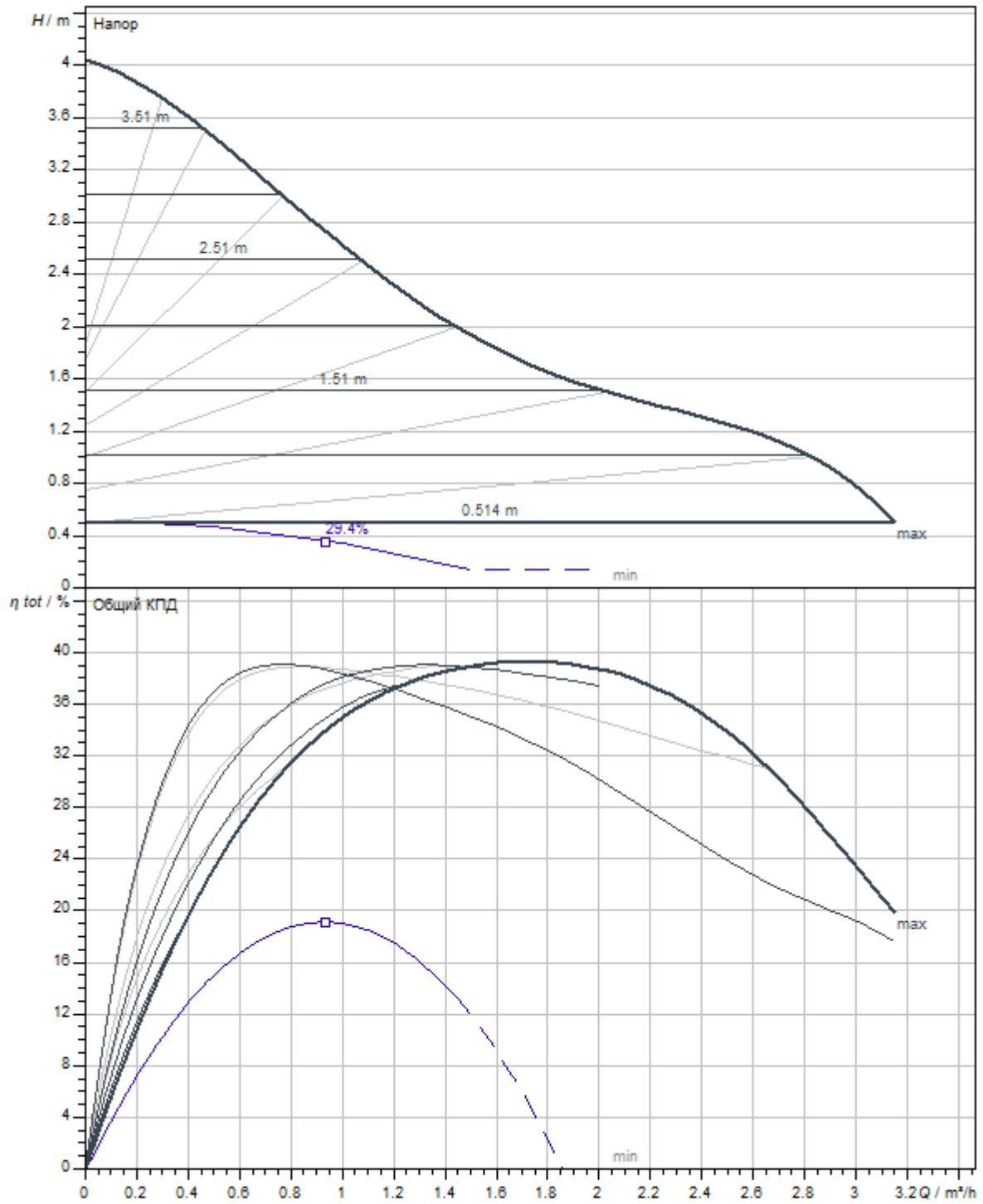
## Материалы

Корпус насоса	Чугун
Рабочее колесо	PP-GF40
Вал	Нержавеющая сталь
Материал подшипника	Металлографит

## Установочные размеры

Патрубок на напорн. стороне DNd	G 1½
Патрубок на всас. стороне DN <sub>s</sub>	G 1½
Монтажная длина $l_0$	180 мм

Характеристики



Размеры и габаритные чертежи

4216612\_ConGraph\_stratos\_pico\_180\_dim\_01

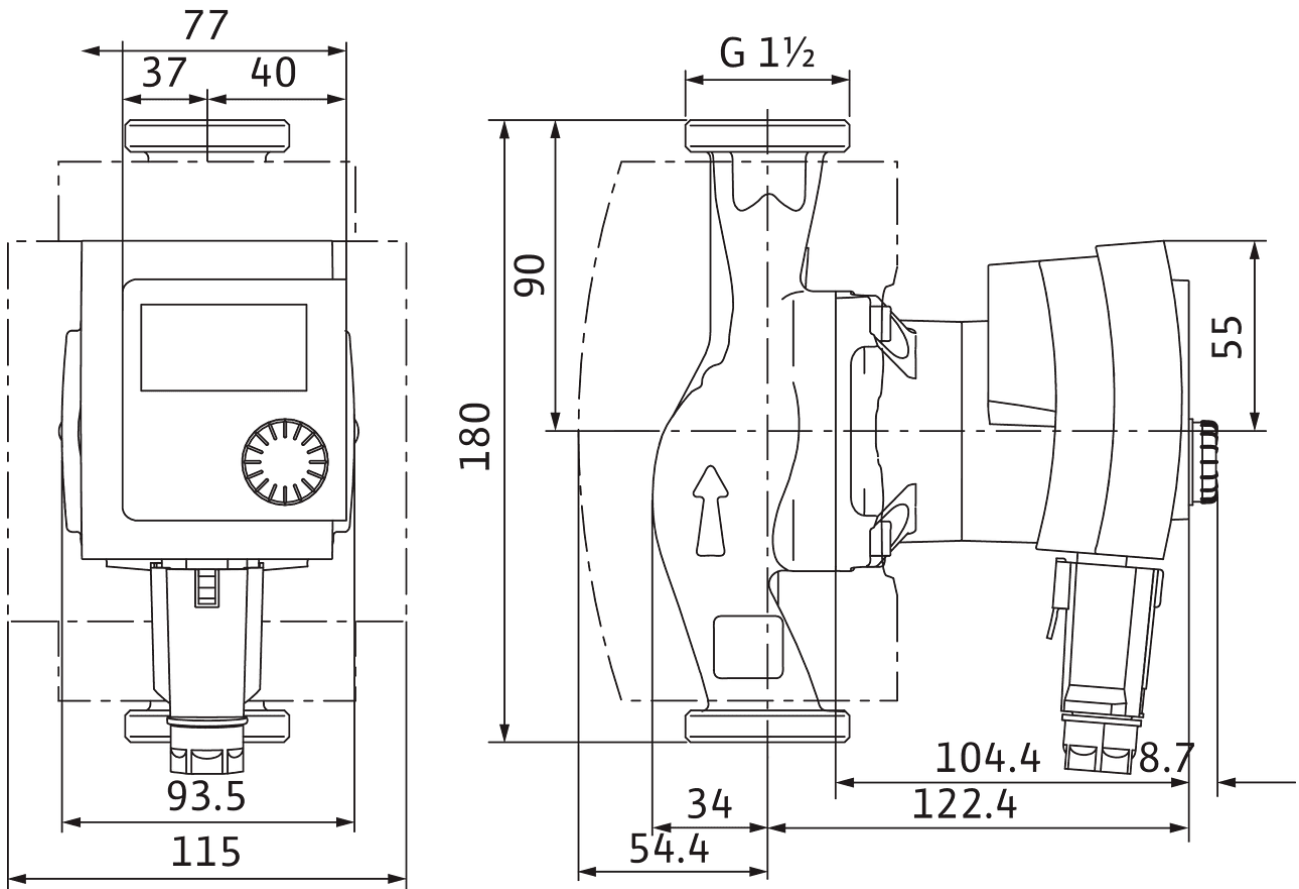
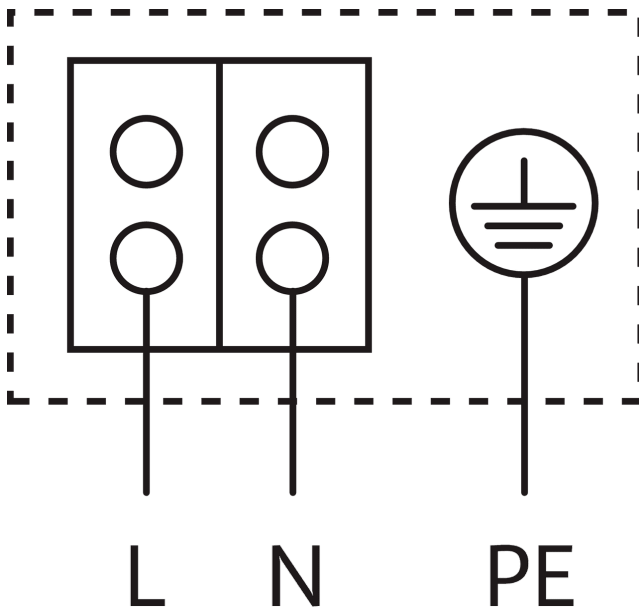


Схема подключения

Eco PICO-NOVA



Устойчивый к токам блокировки электродвигатель

**Однофазный электродвигатель** (EM), 2-полюсный - 1~230 В, 50 Гц

## Описание изделия

Высокопроизводительный насос WILO Stratos PICO с электронным регулированием

Не требующий обслуживания циркуляционный насос с мокрым ротором и с резьбовым соединением, устойчивый к токам блокировки синхронный электродвигатель с технологией ECM (до 90% экономии энергии по сравнению с нерегулируемыми насосами) и встроенная электронная система регулирования частоты вращения для бесступенчатого регулирования перепада давления. Применяется во всех системах отопления и кондиционирования (от +2 до +110 °С). Режим регулировки можно выбрать в соответствии с применяемой системой радиаторного отопления/отопления пола.

Серийное оснащение:

- выбор режимов регулирования частоты вращения для оптимального распределения нагрузки: Δр-с (перепад давления постоянный), Δр-v (перепад давления переменный) можно комбинировать с функцией регулирования Dynamic Adapt
- Автоматический режим снижения частоты вращения
- Встроенная защита электродвигателя
- индикация эксплуатации и неисправностей (с кодами ошибок);

### Эксплуатационные параметры

Т перекачиваемой жидкости <i>T</i>	2 °С
Температура окружающей среды <i>T</i>	10 °С
Максимальное рабочее давление <i>P<sub>N</sub></i>	10 бар

- ЖК-дисплей с точным управлением через меню;
- индикация текущего расхода энергии в ваттах;
- индикация накопленного расхода энергии в киловатт-часах;
- Функция Reset для сброса электрического счетчика или сброса настроек до заводских установок
- Функция «Hold» (удерживание, блокировка клавиш) для блокировки настроек
- минимальное потребление энергии – лишь 3 Вт;
- высокая эффективность, подтвержденная Союзом работников технического надзора (TÜV) (доступно по адресу [www.wilo.com/legal](http://www.wilo.com/legal));
- Компактная конструкция
- Автоматической функции деблокирования
- высокий момент прокручивания;
- Программа автоматического удаления воздуха из полости ротора
- в серийном исполнении с теплоизоляционным кожухом.

Корпус насоса из серого чугуна (в зависимости от типа может применяться бронза), рабочее колесо из полипропилена, вал из нержавеющей стали с угольными подшипниками скольжения с металлической пропиткой.

### Данные электродвигателя

Индекс энергоэффективности (EEI)	0.16
Создаваемые помехи	EN 61000-6-3
Помехозащищенность	EN 61000-6-2
Подключение к сети	1~230 V, 50/60 Hz
Потребляемая мощность <i>P<sub>1</sub></i> <i>P<sub>max</sub></i>	25 Вт
Частота вращения мин. <i>n<sub>min</sub></i>	1200 1/min
Частота вращения макс. <i>n<sub>max</sub></i>	3500 1/min
Класс защиты электродвигателя	IPX4D
Кабельный ввод	1 x PG11

**Материалы**

Корпус насоса	Чугун
Рабочее колесо	PP-GF40
Вал	Нержавеющая сталь
Материал подшипника	Металлографит

**Информация о размещении заказа**

Изделие	Wilo
Обозначение изделия	Stratos PICO 25/1-4
Масса нетто приibl. <i>m</i>	2 кг
Артикульный номер	4216612

**Установочные размеры**

Патрубок на всас. стороне DN <sub>s</sub>	G 1½
Патрубок на напорн. стороне DN <sub>d</sub>	G 1½
Монтажная длина <i>l<sub>0</sub></i>	180 мм