

## Технический паспорт

## Гидравлические характеристики

Максимальное рабочее давление $P_N$	10 бар
Макс. Т перекачиваемой жидкости $T_{max}$	70 °C
Т перекачиваемой жидкости $T_{min}$	2 °C
Температура окружающей среды мин. $T_{min}$	0 °C
Макс. температура окружающей среды $T_{max}$	40 °C
Диапазон температур при макс. температуре окружающей среды +40 °C $T$	+2...+70

## Данные электродвигателя

Подключение к сети	1~230 V, 50/60 Hz
Номинальная мощность электродвигателя $P_2$	0,03 кВт
Номинальный ток $I_N$	0,44 А
Частота вращения мин. $n_{min}$	800 1/min
Частота вращения макс. $n_{max}$	4200 1/min
Потребляемая мощность (мин.) $P_{1 min}$	3 Вт
Потребляемая мощность $P_{1 max}$	45 Вт
Создаваемые помехи	EN 61000-6-3
Помехозащищенность	EN 61000-6-2
Электромагнитная совместимость	EN 61800-3
Класс нагревостойкости изоляции	F
Класс защиты электродвигателя	IPX4D
Регулирование частоты вращения	Частотный преобразователь
Защита электродвигателя	нет

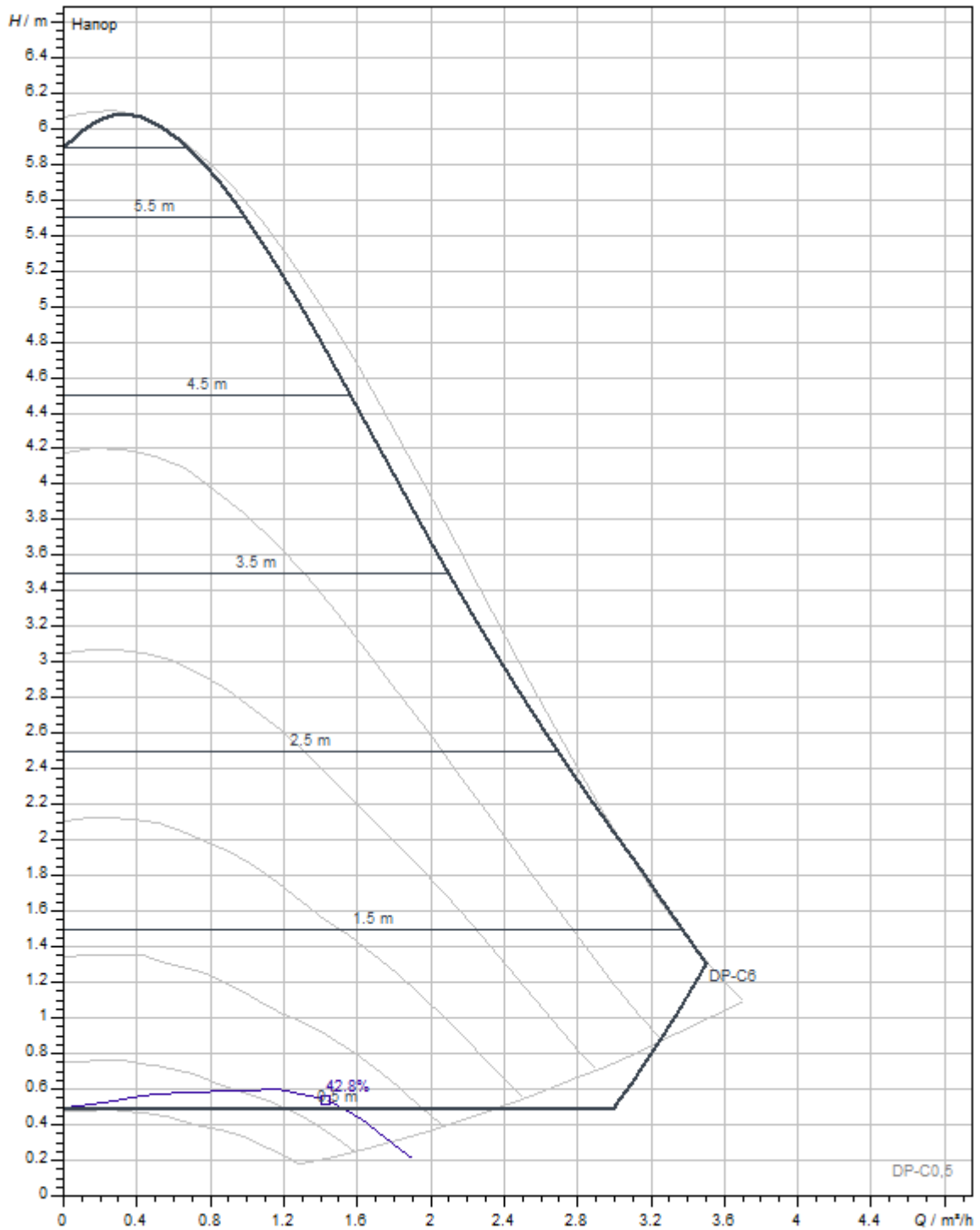
## Материалы

Корпус насоса	Нержавеющая сталь
Рабочее колесо	PPE-GF30
Вал	Нержавеющая сталь
Материал подшипника	Графит, пропитанный синтетической смолой

## Установочные размеры

Патрубок на всас. стороне DN <sub>s</sub>	G 1¼
Патрубок на напорн. стороне DN <sub>d</sub>	G 1¼
Монтажная длина $l_0$	150 мм

Характеристики



Размеры и габаритные чертежи

4216471\_ConGraph\_stratos\_pico\_z\_20\_150\_dim\_01\_1405

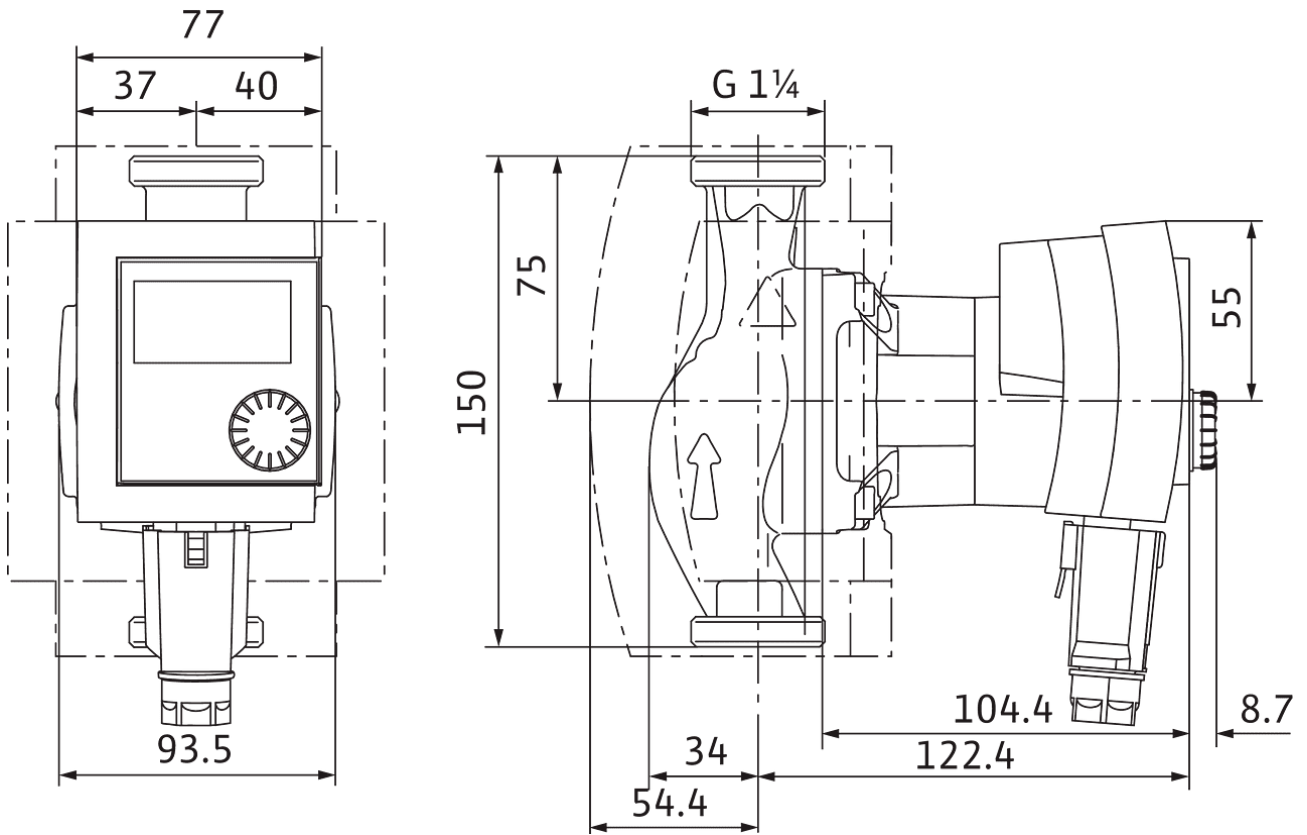
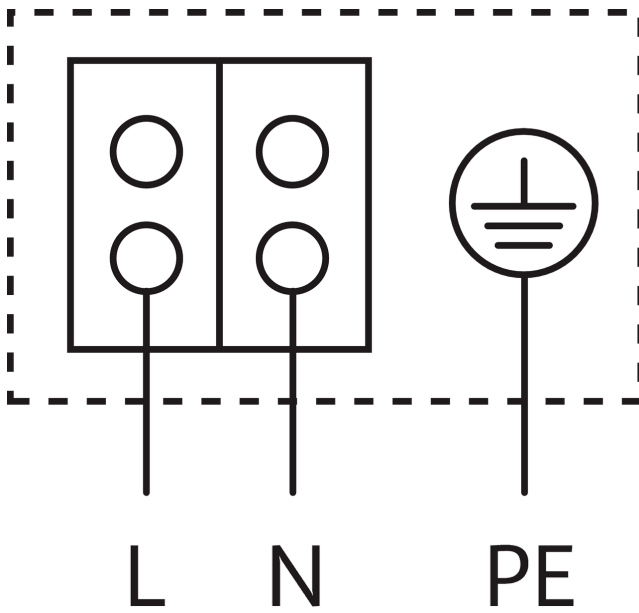


Схема подключения

Eco PICO-NOVA



Устойчивый к токам блокировки электродвигатель

**Однофазный электродвигатель** (EM), 2-полюсный - 1~230 В, 50 Гц

## Описание изделия

Данный циркуляционный насос предназначен для перекачивания только питьевой воды.

Не требующий техобслуживания циркуляционный насос для систем питьевого водоснабжения (исполнение с мокрым ротором) с резьбовым соединением, устойчивый к токам блокировки синхронный электродвигатель по технологии ЕСМ и встроенная электронная система регулирования мощности для плавного регулирования перепада давления. С максимально возможным КПД и высоким пусковым моментом, включая автоматическую функцию деблокирования. Применяется во всех системах горячего водоснабжения (от +2 до +70 °С).

Серийное оснащение:

- По выбору - способ регулирования для оптимального согласования нагрузки: ручной режим работы Др-с (перепад давления постоянный),

- терморегулируемый режим работы
- Распознавание термической дезинфекции котла
- Встроенная защита электродвигателя
- индикация эксплуатации и неисправностей (с кодами ошибок);
- Индикация текущего потребления энергии (Вт) и суммарного потребления (кВт\*ч) или
- Индикация текущего расхода и температуры
- Функция Reset для сброса электрического счетчика или сброса настроек до заводских установок
- Функция «Hold» (удерживание, блокировка клавиш) для блокировки настроек
- минимальное потребление энергии – лишь 3 Вт;
- Автоматической функции деблокирования
- в серийном исполнении с теплоизоляционным кожухом.

## Эксплуатационные параметры

Т перекачиваемой жидкости $T$	2 °С
Температура окружающей среды $T$	0 °С
Максимальное рабочее давление $P_N$	10 бар
Максимально допустимая общая жесткость жидкости в циркуляционных системах ГВС	3,57 ммоль/л (20 °dH)

## Данные электродвигателя

Создаваемые помехи	EN 61000-6-3
Помехозащищенность	EN 61000-6-2
Подключение к сети	1~230 V, 50/60 Hz
Потребляемая мощность $P_1$ max	45 Вт
Частота вращения макс. $n_{max}$	4200 1/min
Номинальный ток $I_N$	0,44 А
Класс защиты электродвигателя	IPX4D
Кабельный ввод	1 x PG11

## Материалы

Корпус насоса	Нержавеющая сталь
Рабочее колесо	PPE-GF30
Вал	Нержавеющая сталь
Материал подшипника	Графит, пропитанный синтетической смолой

## Установочные размеры

Патрубок на всас. стороне DN <sub>s</sub>	G 1 ¼
Патрубок на напорн. стороне DN <sub>d</sub>	G 1 ¼
Монтажная длина $l_0$	150 мм

## Информация о размещении заказа

Изделие	Wilo
Обозначение изделия	Stratos PICO-Z 20/1-6
Масса нетто прикл. $m$	2 кг
Артикульный номер	4216471