

Технический паспорт

Гидравлические характеристики

Максимальное рабочее давление P_N	10 бар
Расход Q_{max}	2,4 м³/ч
Т перекачиваемой жидкости T_{min}	-20 °C
Макс. Т перекачиваемой жидкости T_{max}	110 °C
Температура окружающей среды мин. T_{min}	-10 °C
Макс. температура окружающей среды T_{max}	40 °C

Данные электродвигателя

Индекс энергоэффективности (EEI)	0.23
Подключение к сети	1~230 V ±10%, 50/60 Hz
Номинальная мощность P_2	55 Вт
Частота вращения мин. n_{min}	2957 1/min
Частота вращения макс. n_{max}	4807 1/min
Потребляемая мощность (мин.) P_{1min}	1 Вт
Потребляемая мощность P_{1max}	75 Вт
Создаваемые помехи	EN 61000-6-3
Помехозащищенность	EN 61000-6-2
Электромагнитная совместимость	EN 61800-3
Кабельный ввод	1 x PG11
Класс нагревостойкости изоляции	F
Класс защиты	IPX4D

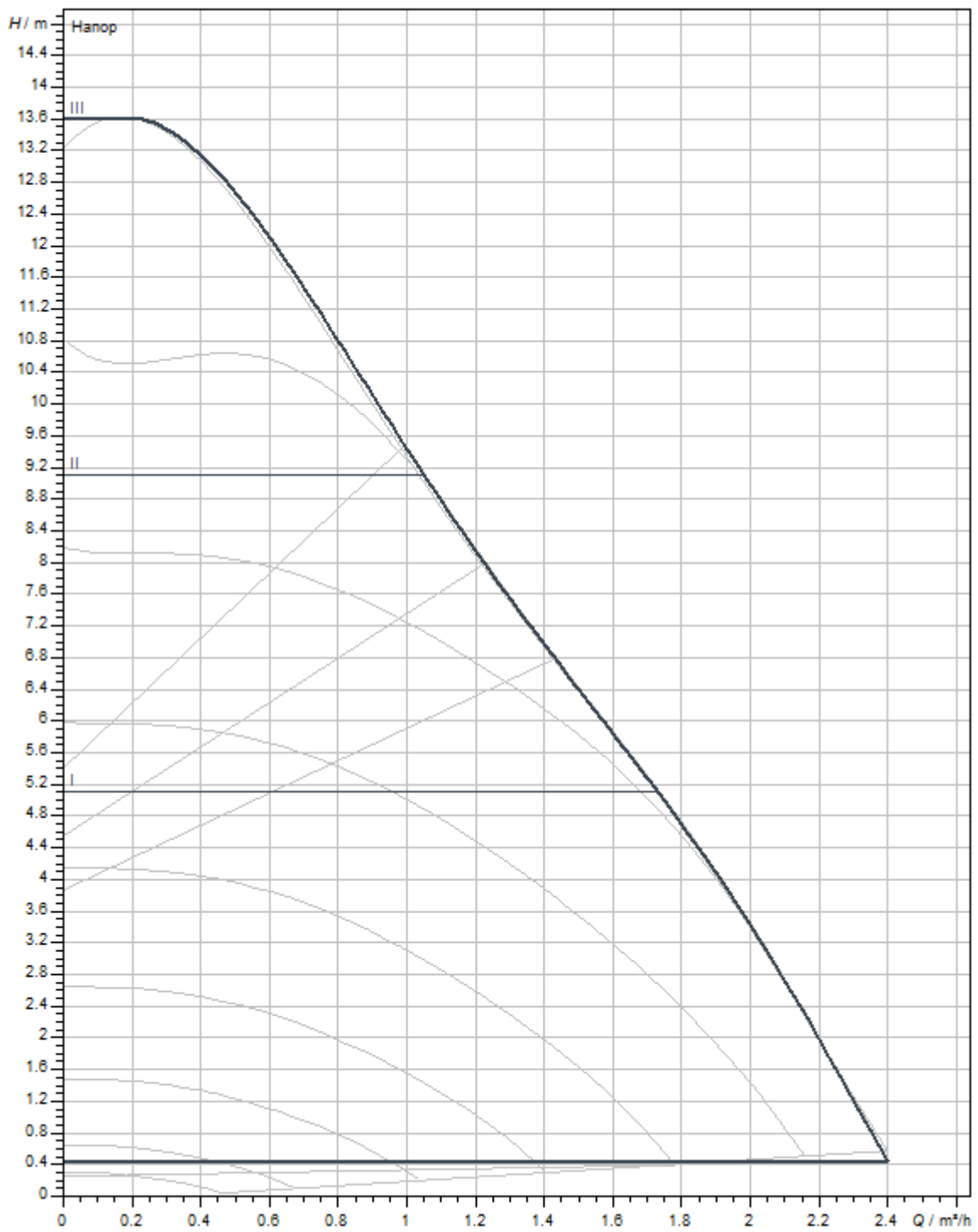
Материалы

Корпус насоса	Чугун
Рабочее колесо	PPO/PS-GF30
Вал	Нержавеющая сталь
Материал подшипника	Металлографит

Установочные размеры

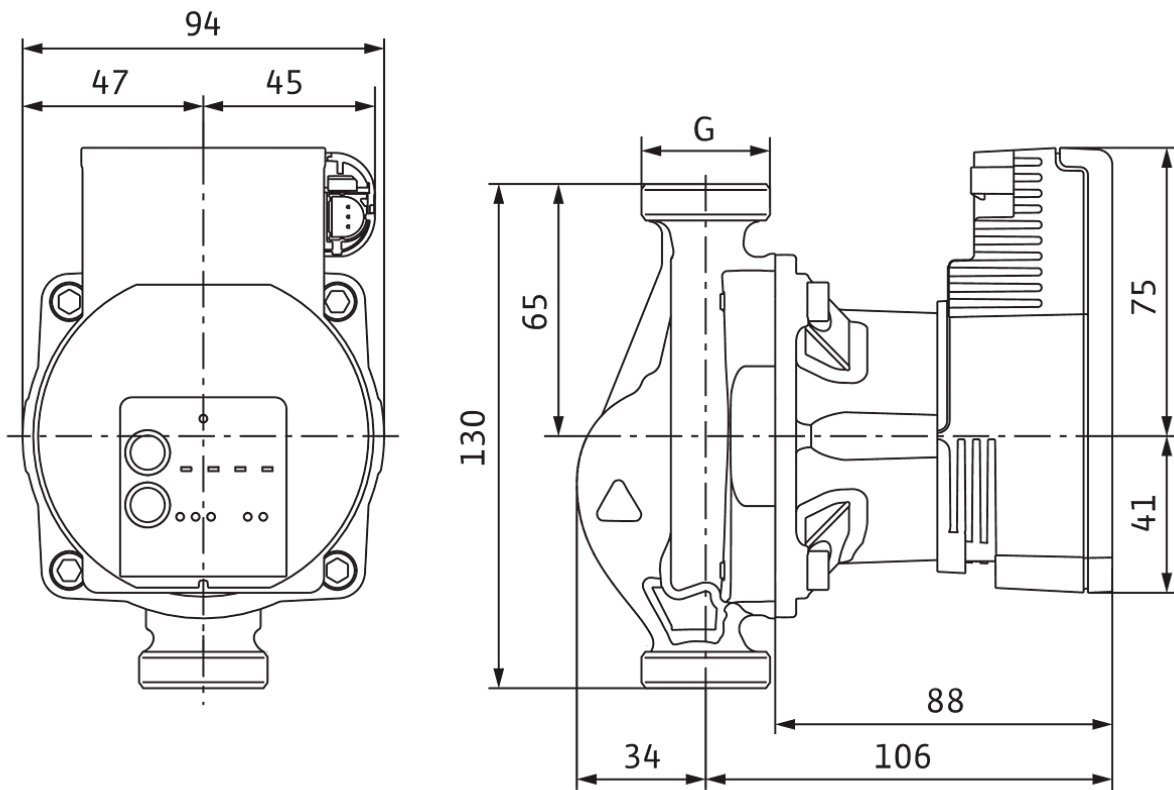
Патрубок на напорн. стороне DNd	G 1
Патрубок на всас. стороне DNs	G 1
Монтажная длина l_0	130 мм

Характеристики



Размеры и габаритные чертежи

Varios PICO-STG 15/1-13



Описание изделия

Высокоэффективный насос Wilo-Varios PICO-STG, электронно регулируемый. Не требующие техобслуживания циркуляционные насосы с мокрым ротором и с резьбовым подсоединением, устойчивый к токам блокировки синхронный электродвигатель по технологии ECM и встроенная электронная система регулирования частоты вращения для плавного регулирования перепада давления. Применяется во всех системах отопления и кондиционирования, а также в гелиоустановках.

Серийное оснащение:

- > Предварительный выбор способов регулирования для оптимального распределения нагрузки:
 - > Постоянный перепад давления (Δp -с), 3 предварительно заданные характеристики
 - > Изменяемый перепад давления (Δp -v), 3 предварительно заданные характеристики
 - > Постоянная частота вращения (3 ступени частоты вращения)
 - > Внешнее регулирование посредством сигнала iPWM ST (гелиотермические установки)

- > Функция Sync (ручной режим программирования) для перепрограммирования насоса в случае замены
- > Функция ручного удаления воздуха для удаления воздуха из полости ротора насоса
- > Повторный пуск вручную
- > Светодиодная индикация
 - > Индикация выбранного способа регулирования и характеристики
 - > Индикация состояния во время удаления воздуха и ручного перезапуска
 - > Светодиодное кодирование во время функции Sync
 - > Индикация рабочего режима и неисправностей
- > Встроенная защита электродвигателя
- > Автоматическая функция деблокирования
- > Электрический кабель электропитания с 3-полюсным штекерным соединением и Wilo-Connector
- > Подсоединение PWM
- > Корпус насоса с катафорезным покрытием

Эксплуатационные параметры

Т перекачиваемой жидкости T	-20 °C
Температура окружающей среды T	-10 °C
Максимальное рабочее давление P_N	10 бар

Данные электродвигателя

Индекс энергоэффективности (EEI)	0.23
Создаваемые помехи	EN 61000-6-3
Помехозащищенность	EN 61000-6-2
Подключение к сети	1~230 V, 50/60 Hz
Потребляемая мощность P_1 <small>max</small>	75 Вт
Частота вращения мин. n_{min}	2957 1/min
Частота вращения макс. n_{max}	4807 1/min
Класс защиты электродвигателя	IPX4D
Кабельный ввод	1 x PG11

Материалы

Корпус насоса	Чугун
Рабочее колесо	PPO/PS-GF30
Вал	Нержавеющая сталь
Материал подшипника	Металлографит

Установочные размеры

Патрубок на всас. стороне DN _s	G 1
Патрубок на напорн. стороне DN _d	G 1
Монтажная длина l_0	130 мм

Информация о размещении заказа

Изделие	Wilo
Обозначение изделия	Varios PICO-STG 15/1-13
Масса нетто прибл. m	2 кг
Артикульный номер	4232746