

Технический паспорт

Гидравлические характеристики

| | |
|---|-----------------------|
| Максимальное рабочее давление P_N | 10 бар |
| Расход Q_{\max} | 4,4 м ³ /ч |
| Т перекачиваемой жидкости T_{\min} | -20 °C |
| Макс. Т перекачиваемой жидкости T_{\max} | 110 °C |
| Температура окружающей среды мин. T_{\min} | -10 °C |
| Макс. температура окружающей среды T_{\max} | 40 °C |

Данные электродвигателя

| | |
|--|------------------------|
| Индекс энергоэффективности (EEI) | 0.23 |
| Подключение к сети | 1~230 V ±10%, 50/60 Hz |
| Номинальная мощность P_2 | 55 Вт |
| Частота вращения мин. n_{\min} | 2695 1/min |
| Частота вращения макс. n_{\max} | 4686 1/min |
| Потребляемая мощность (мин.) $P_{1\min}$ | 1 Вт |
| Потребляемая мощность $P_{1\max}$ | 75 Вт |
| Создаваемые помехи | EN 61000-6-3 |
| Помехозащищенность | EN 61000-6-2 |
| Электромагнитная совместимость | EN 61800-3 |
| Кабельный ввод | 1 x PG11 |
| Класс нагревостойкости изоляции | F |
| Класс защиты | IPX4D |

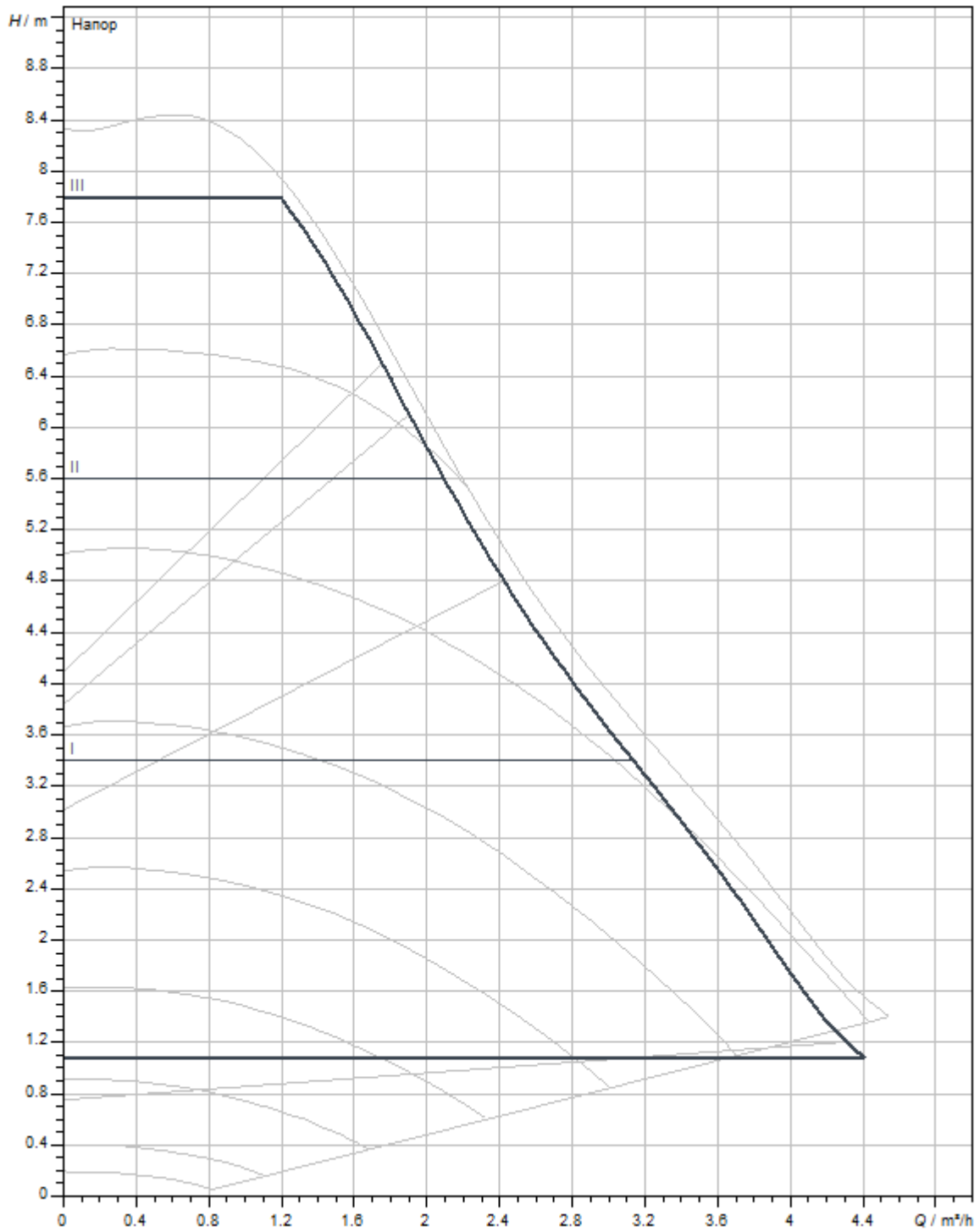
Материалы

| | |
|---------------------|-------------------|
| Корпус насоса | Чугун |
| Рабочее колесо | PP-GF40 |
| Вал | Нержавеющая сталь |
| Материал подшипника | Металлографит |

Установочные размеры

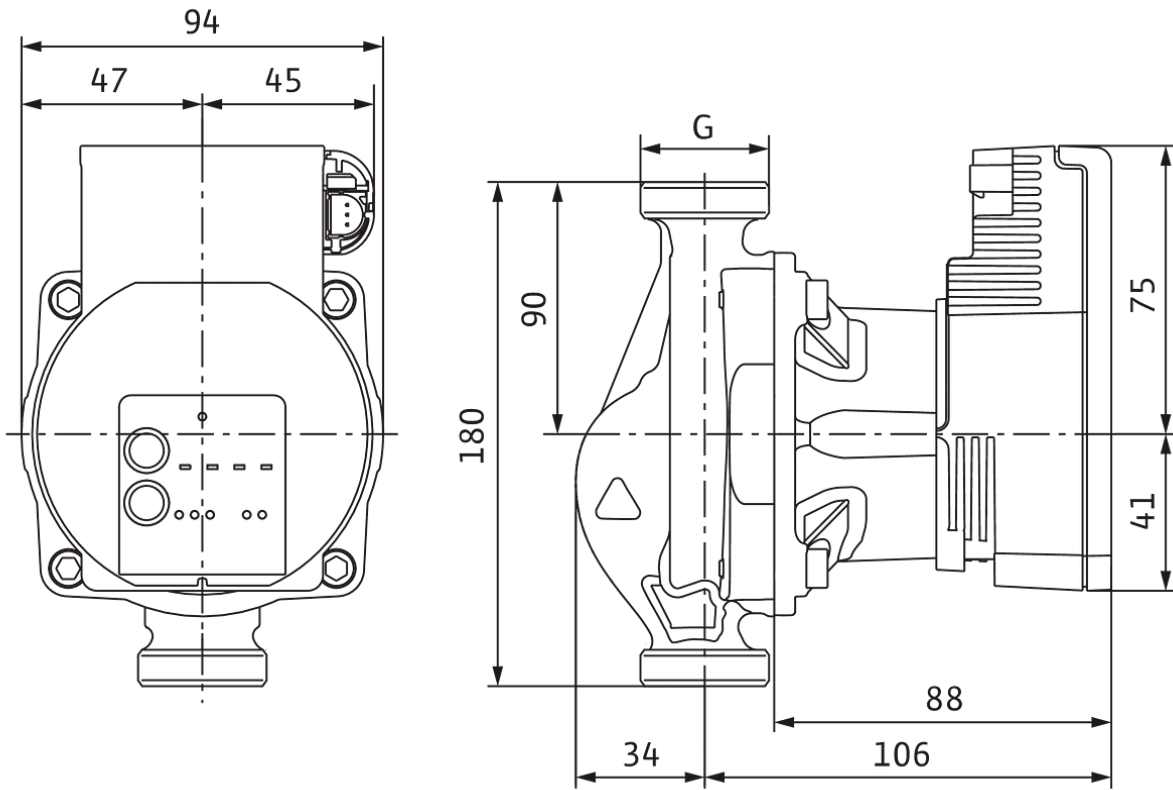
| | |
|---|--------|
| Патрубок на напорн. стороне DNd | G 1½ |
| Патрубок на всас. стороне DN _s | G 1½ |
| Монтажная длина l_0 | 180 мм |

Характеристики



Размеры и габаритные чертежи

Varios PICO-STG 25/1-8



Описание изделия

Высокоэффективный насос Wilo-Varios PICO-STG, электронно регулируемый. Не требующие техобслуживания циркуляционные насосы с мокрым ротором и с резьбовым подсоединением, устойчивый к токам блокировки синхронный электродвигатель по технологии ECM и встроенная электронная система регулирования частоты вращения для плавного регулирования перепада давления. Применяется во всех системах отопления и кондиционирования, а также в геотермических установках.

Серийное оснащение:

- > Предварительный выбор способов регулирования для оптимального распределения нагрузки:
 - > Постоянный перепад давления ($\Delta p-s$), 3 предварительно заданные характеристики
 - > Изменяемый перепад давления ($\Delta p-v$), 3 предварительно заданные характеристики
 - > Постоянная частота вращения (3 ступени частоты вращения)
 - > Внешнее регулирование посредством сигнала iPWM GT (отопление/геотермия) или iPWM ST (геотермические системы)

- > Функция Sync (ручной режим программирования) для перепрограммирования насоса в случае замены
- > Функция ручного удаления воздуха для удаления воздуха из полости ротора насоса
- > Повторный пуск вручную
- > Светодиодная индикация
 - > Индикация выбранного способа регулирования и характеристики
 - > Индикация состояния во время удаления воздуха и ручного перезапуска
 - > Светодиодное кодирование во время функции Sync
 - > Индикация рабочего режима и неисправностей
- > Встроенная защита электродвигателя
- > Автоматическая функция деблокирования
- > Электрический кабель электропитания с 3-полюсным штекерным соединением и Wilo-Connector
- > Подсоединение PWM
- > Корпус насоса с катафорезным покрытием

Эксплуатационные параметры

| | |
|-------------------------------------|--------|
| Т перекачиваемой жидкости T | -20 °C |
| Температура окружающей среды T | -10 °C |
| Максимальное рабочее давление P_N | 10 бар |

Данные электродвигателя

| | |
|----------------------------------|-------------------|
| Индекс энергоэффективности (EEI) | 0.23 |
| Создаваемые помехи | EN 61000-6-3 |
| Помехозащищенность | EN 61000-6-2 |
| Подключение к сети | 1~230 V, 50/60 Hz |
| Потребляемая мощность P_1 max | 75 Вт |
| Частота вращения мин. n_{min} | 2695 1/min |
| Частота вращения макс. n_{max} | 4686 1/min |
| Класс защиты электродвигателя | IPX4D |
| Кабельный ввод | 1 x PG11 |

Материалы

| | |
|---------------------|-------------------|
| Корпус насоса | Чугун |
| Рабочее колесо | PP-GF40 |
| Вал | Нержавеющая сталь |
| Материал подшипника | Металлографит |

Установочные размеры

| | |
|---|--------|
| Патрубок на всас. стороне DN _s | G 1½ |
| Патрубок на напорн. стороне DN _d | G 1½ |
| Монтажная длина l_0 | 180 мм |

Информация о размещении заказа

| | |
|-------------------------|------------------------|
| Изделие | Wilo |
| Обозначение изделия | Varios PICO-STG 25/1-8 |
| Масса нетто приibl. m | 2 кг |
| Артикульный номер | 4232743 |