

## Технический паспорт

## Гидравлические характеристики

Максимальное рабочее давление $P_N$	10 бар
Расход $Q_{\max}$	3,6 м <sup>3</sup> /ч
Мин. изб. давление на входе в насос 50 °С	0,5 м
Мин. изб. давление на входе в насос 95 °С	3 м
Мин. изб. давление на входе в насос 110 °С	10 м
Т перекачиваемой жидкости $T_{\min}$	-10 °С
Макс. Т перекачиваемой жидкости $T_{\max}$	95 °С
Макс. температура перекачиваемой жидкости при макс. температуре окружающей среды +25 °С $T_{\max}$	95 °С
Макс. температура перекачиваемой жидкости при макс. температуре окружающей среды +40 °С $T_{\max}$	95 °С
Температура окружающей среды мин. $T_{\min}$	-10 °С
Макс. температура окружающей среды $T_{\max}$	40 °С

## Данные электродвигателя

Индекс энергоэффективности (ЕЕI)	0.20
Подключение к сети	1~230 V ±10%, 50/60 Hz
Номинальная мощность $P_2$ $P_2$	30 Вт
Частота вращения мин. $n_{\min}$	700 1/min
Частота вращения макс. $n_{\max}$	4200 1/min
Потребляемая мощность (мин.) $P_{1\min}$	4 Вт
Потребляемая мощность $P_{1\max}$	40 Вт
Создаваемые помехи	EN 61000-6-3
Помехозащищенность	EN 61000-6-2
Электромагнитная совместимость	EN 61800-3
Кабельный ввод	1 x PG11
Класс нагревостойкости изоляции	F
Класс защиты	IPX4D

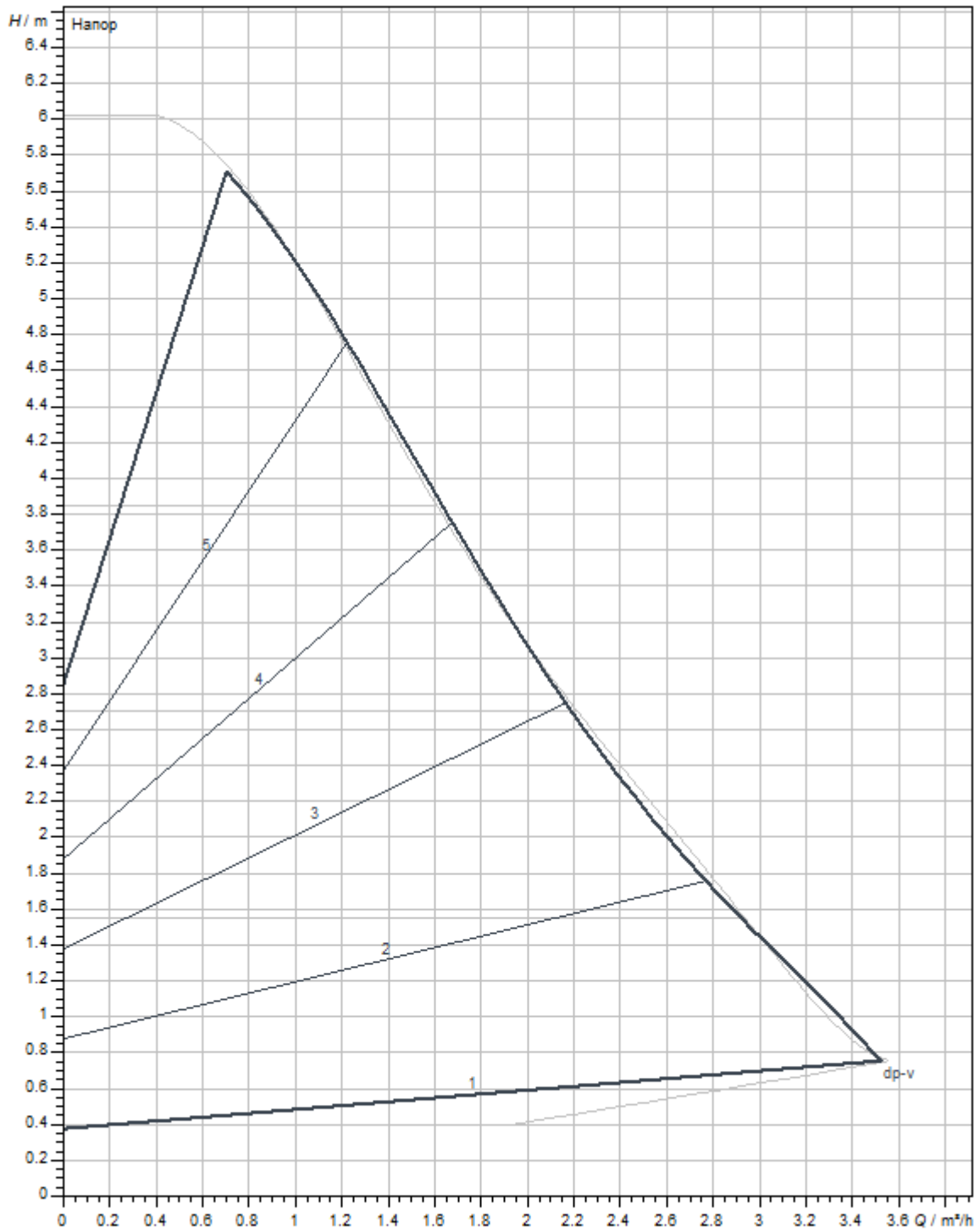
## Материалы

Корпус насоса	Чугун
Рабочее колесо	PP-GF40
Вал	Нержавеющая сталь
Материал подшипника	Металлографит

## Установочные размеры

Патрубок на напорн. стороне DNd	G 1
Патрубок на всас. стороне DNs	G 1
Монтажная длина $l_0$	130 мм

Характеристики



Размеры и габаритные чертежи

Yonos PICO1.0 15/1-6

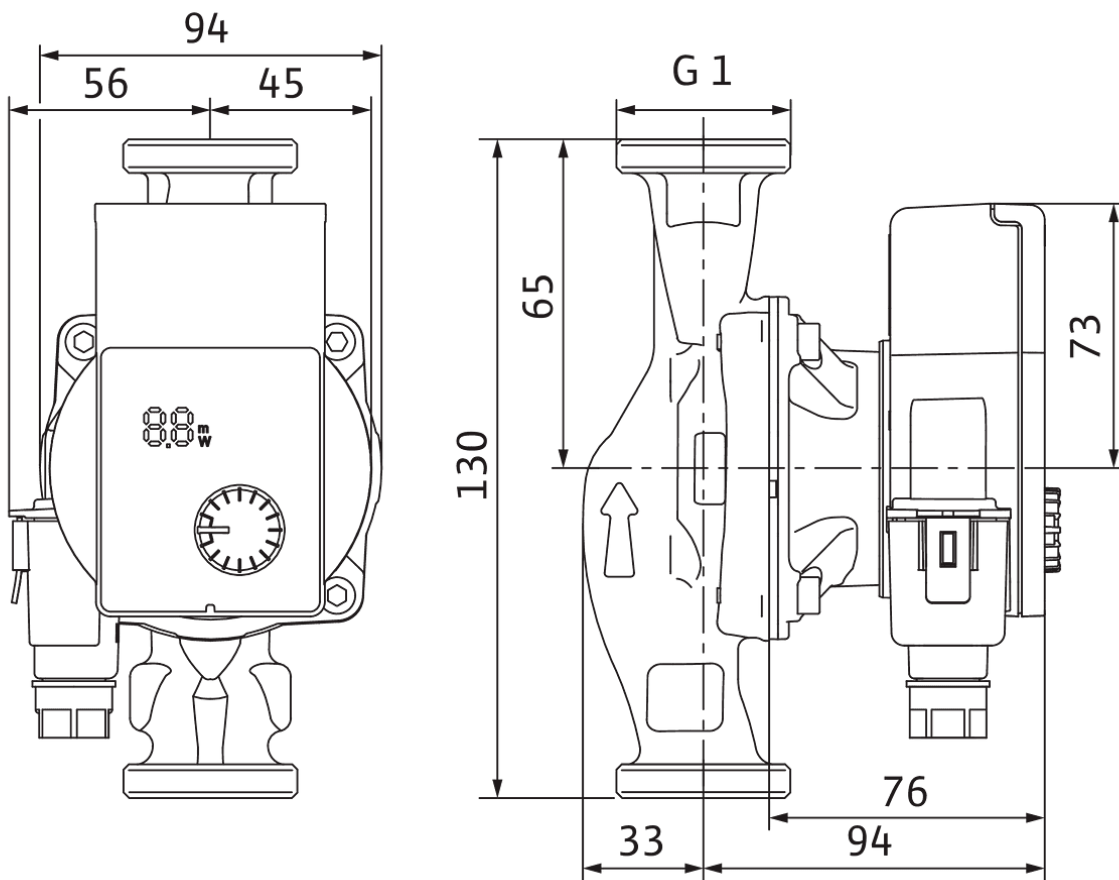
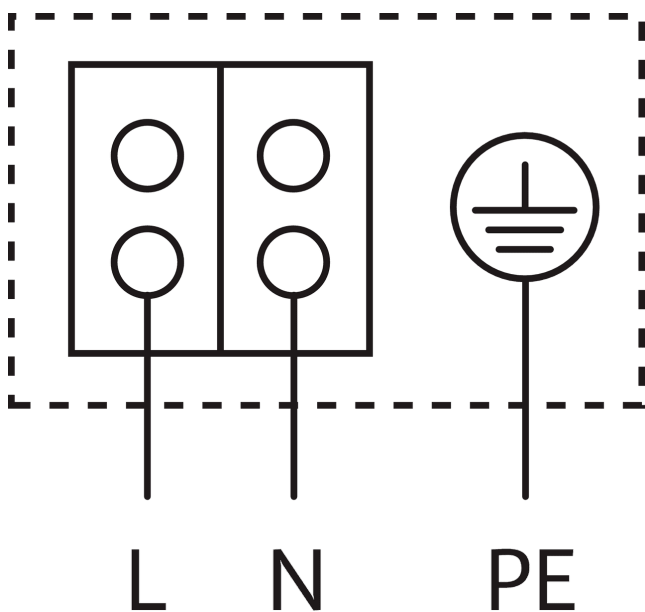


Схема подключения

Eco PICO-NOVA



Устойчивый к токам блокировки электродвигатель

**Однофазный электродвигатель (EM), 2-полюсный - 1~230 В, 50 Гц**

## Описание изделия

Высокоэффективный насос Wilo-Yonos PICO1.0 с электронной системой регулирования.

Необслуживаемый циркуляционный насос с мокрым ротором с резьбовым соединением, электронно-коммутируемым двигателем, устойчивым к токам блокировки, и встроенным электронным регулированием мощности для плавного регулирования перепада давления. Применяется во всех системах отопления и кондиционирования.

Режим регулировки можно выбрать в соответствии с применяемой системой радиаторного или напольного отопления.

Серийное оснащение:

- Предварительный выбор способов регулирования для оптимального распределения нагрузки:

- Постоянный перепад давления ( $\Delta p-c$ )
- Изменяемый перепад давления ( $\Delta p-v$ )
- Светодиодная индикация:
  - Индикация напора при настройке
  - Индикация текущего расхода энергии в ваттах
  - Индикация сообщений о неисправностях (коды ошибок)
  - Индикация активированной функции удаления воздуха из насоса
- Функция ручного удаления воздуха для удаления воздуха из полости ротора насоса
- Встроенная защита электродвигателя
- Автоматическая функция деблокирования
- Быстрое электроподключение с помощью Wilo-Connector

## Эксплуатационные параметры

Т перекачиваемой жидкости $T$	-10 °C
Температура окружающей среды $T$	-10 °C
Максимальное рабочее давление $P_N$	10 бар
Мин. изб. давление на входе в насос 50 °C	0,5 м
Мин. изб. давление на входе в насос 95 °C	3 м
Мин. изб. давление на входе в насос 110 °C	10 м

## Данные электродвигателя

Индекс энергоэффективности (EEI)	0.20
Создаваемые помехи	EN 61000-6-3
Помехозащищенность	EN 61000-6-2
Подключение к сети	1~230 V, 50/60 Hz
Потребляемая мощность $P_1$ <small>max</small>	40 Вт
Частота вращения мин. $n_{min}$	700 1/min
Частота вращения макс. $n_{max}$	4200 1/min
Класс защиты электродвигателя	IPX4D
Кабельный ввод	1 x PG11

## Материалы

Корпус насоса	Чугун
Рабочее колесо	PP-GF40
Вал	Нержавеющая сталь
Материал подшипника	Металлографит

## Установочные размеры

Патрубок на всас. стороне DN <sub>s</sub>	G 1
Патрубок на напорн. стороне DN <sub>d</sub>	G 1
Монтажная длина $l_0$	130 мм

## Информация о размещении заказа

Изделие	Wilo
Обозначение изделия	Yonos PICO1.0 15/1-6
Масса нетто <small>прибл. m</small>	2 кг
Артикульный номер	4248081