

Технический паспорт

Гидравлические характеристики

Максимальное рабочее давление P_N	10 бар
Расход Q_{\max}	3,6 м ³ /ч
Мин. изб. давление на входе в насос 50 °С	0,5 м
Мин. изб. давление на входе в насос 95 °С	3 м
Мин. изб. давление на входе в насос 110 °С	10 м
Т перекачиваемой жидкости T_{\min}	-10 °С
Макс. Т перекачиваемой жидкости T_{\max}	95 °С
Макс. температура перекачиваемой жидкости при макс. температуре окружающей среды +25 °С T_{\max}	95 °С
Макс. температура перекачиваемой жидкости при макс. температуре окружающей среды +40 °С T_{\max}	95 °С
Температура окружающей среды мин. T_{\min}	-10 °С
Макс. температура окружающей среды T_{\max}	40 °С

Данные электродвигателя

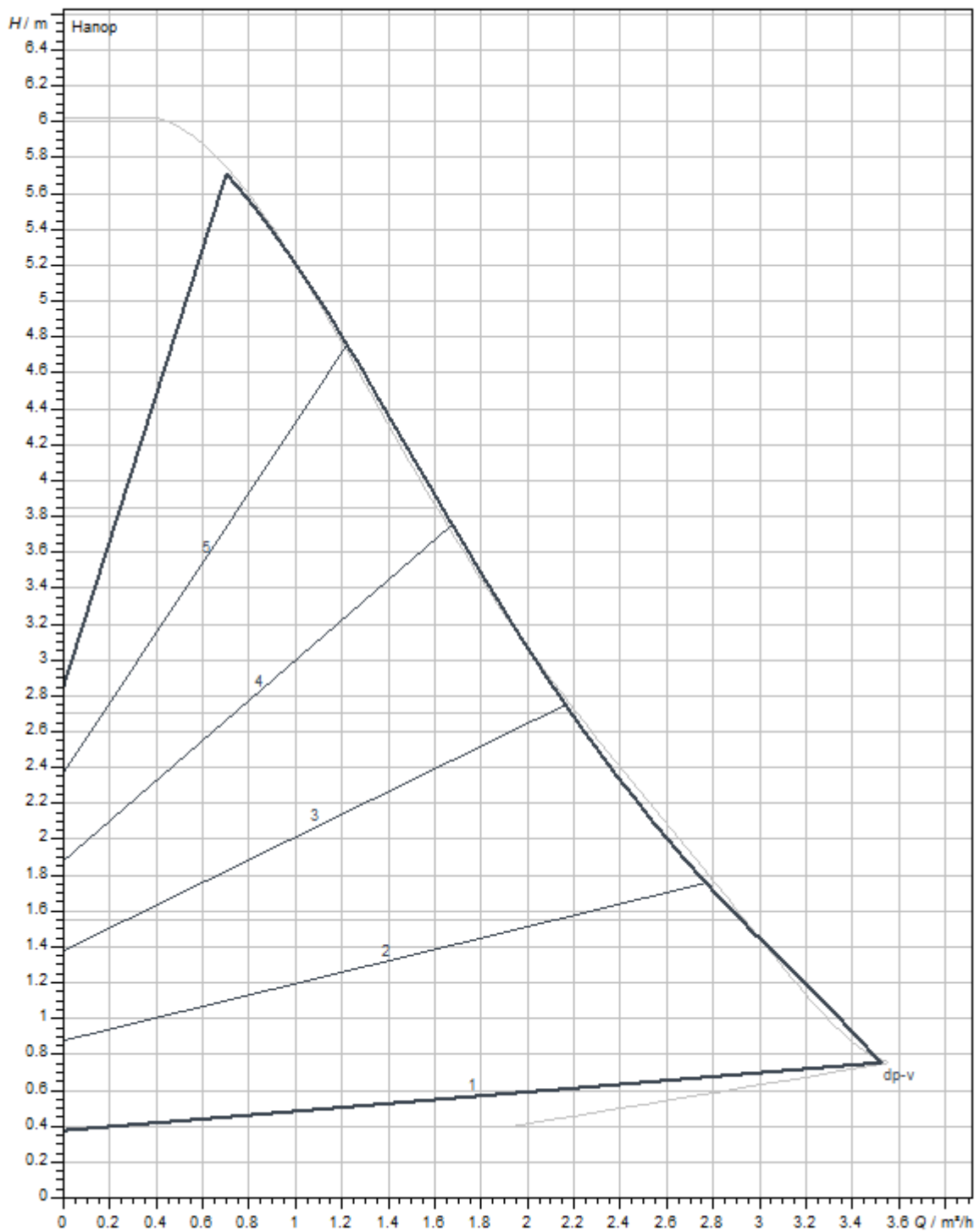
Индекс энергоэффективности (ЕЕI)	0.20
Подключение к сети	1~230 V ±10%, 50/60 Hz
Номинальная мощность P_2 P_2	30 Вт
Частота вращения мин. n_{\min}	700 1/min
Частота вращения макс. n_{\max}	4200 1/min
Потребляемая мощность (мин.) $P_{1\min}$	4 Вт
Потребляемая мощность $P_{1\max}$	40 Вт
Создаваемые помехи	EN 61000-6-3
Помехозащищенность	EN 61000-6-2
Электромагнитная совместимость	EN 61800-3
Кабельный ввод	1 x PG11
Класс нагревостойкости изоляции	F
Класс защиты	IPX4D

Материалы

Корпус насоса	Чугун
Рабочее колесо	PP-GF40
Вал	Нержавеющая сталь
Материал подшипника	Металлографит

Установочные размеры

Патрубок на напорн. стороне DNd	G 1½
Патрубок на всас. стороне DN _s	G 1½
Монтажная длина l_0	130 мм

Характеристики

Размеры и габаритные чертежи

Yonos PICO1.0 25/1-6-130

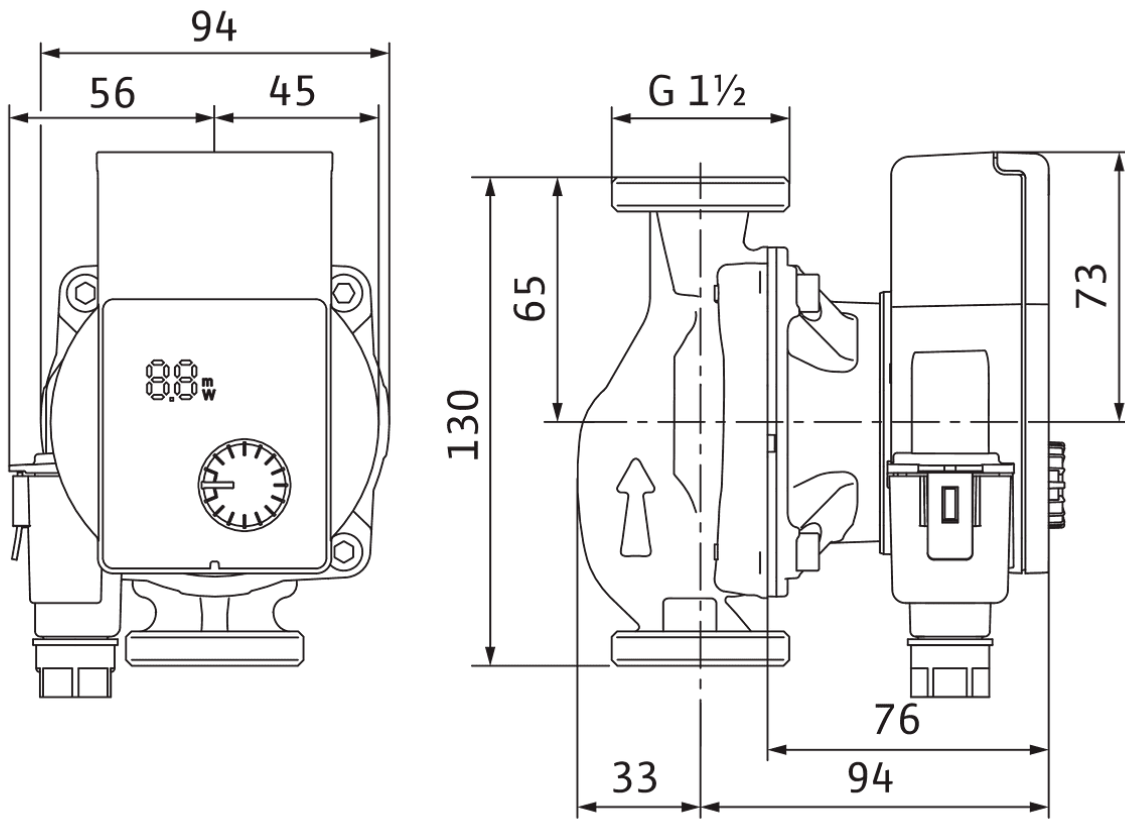
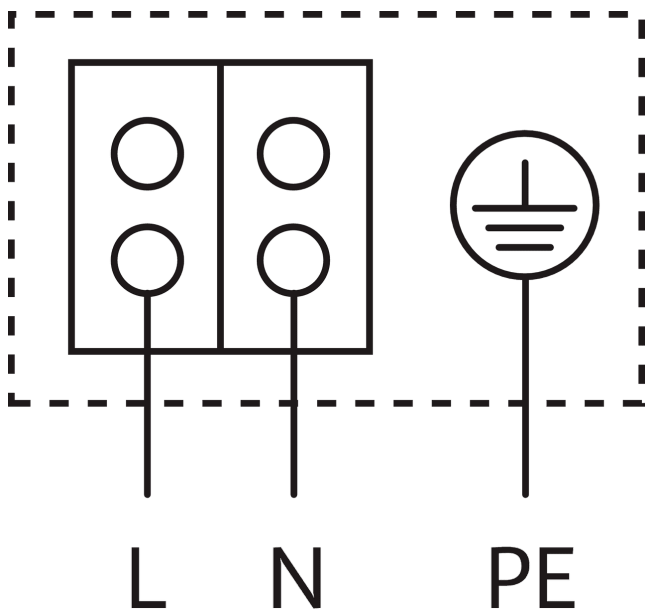


Схема подключения

Eco PICO-NOVA



Устойчивый к токам блокировки электродвигатель

Однофазный электродвигатель (EM), 2-полюсный - 1~230 В, 50 Гц

Описание изделия

Высокоэффективный насос Wilo-Yonos PICO1.0 с электронной системой регулирования.

Необслуживаемый циркуляционный насос с мокрым ротором с резьбовым соединением, электронно-коммутируемым двигателем, устойчивым к токам блокировки, и встроенным электронным регулированием мощности для плавного регулирования перепада давления. Применяется во всех системах отопления и кондиционирования.

Режим регулировки можно выбрать в соответствии с применяемой системой радиаторного или напольного отопления.

Серийное оснащение:

- Предварительный выбор способов регулирования для оптимального распределения нагрузки:

- Постоянный перепад давления ($\Delta p-c$)
- Изменяемый перепад давления ($\Delta p-v$)
- Светодиодная индикация:
 - Индикация напора при настройке
 - Индикация текущего расхода энергии в ваттах
 - Индикация сообщений о неисправностях (коды ошибок)
 - Индикация активированной функции удаления воздуха из насоса
- Функция ручного удаления воздуха для удаления воздуха из полости ротора насоса
- Встроенная защита электродвигателя
- Автоматическая функция деблокирования
- Быстрое электроподключение с помощью Wilo-Connector

Эксплуатационные параметры

Т перекачиваемой жидкости T	-10 °C
Температура окружающей среды T	-10 °C
Максимальное рабочее давление P_N	10 бар
Мин. изб. давление на входе в насос 50 °C	0,5 м
Мин. изб. давление на входе в насос 95 °C	3 м
Мин. изб. давление на входе в насос 110 °C	10 м

Данные электродвигателя

Индекс энергоэффективности (EEI)	0.20
Создаваемые помехи	EN 61000-6-3
Помехозащищенность	EN 61000-6-2
Подключение к сети	1~230 V, 50/60 Hz
Потребляемая мощность P_1 <small>max</small>	40 Вт
Частота вращения мин. n_{min}	700 1/min
Частота вращения макс. n_{max}	4200 1/min
Класс защиты электродвигателя	IPX4D
Кабельный ввод	1 x PG11

Материалы

Корпус насоса	Чугун
Рабочее колесо	PP-GF40
Вал	Нержавеющая сталь
Материал подшипника	Металлографит

Установочные размеры

Патрубок на всас. стороне DN _s	G 1½
Патрубок на напорн. стороне DN _d	G 1½
Монтажная длина l_0	130 мм

Информация о размещении заказа

Изделие	Wilo
Обозначение изделия	Yonos PICO1.0 25/1-6-130
Масса нетто <small>прибл. m</small>	2 кг
Артикульный номер	4248085