

Технический паспорт

Гидравлические характеристики

| | |
|--|-----------------------|
| Максимальное рабочее давление P_N | 10 бар |
| Расход Q_{\max} | 3,6 м ³ /ч |
| Мин. изб. давление на входе в насос 50 °С | 0,5 м |
| Мин. изб. давление на входе в насос 95 °С | 3 м |
| Мин. изб. давление на входе в насос 110 °С | 10 м |
| Т перекачиваемой жидкости T_{\min} | -10 °С |
| Макс. Т перекачиваемой жидкости T_{\max} | 95 °С |
| Макс. температура перекачиваемой жидкости при макс. температуре окружающей среды +25 °С T_{\max} | 95 °С |
| Макс. температура перекачиваемой жидкости при макс. температуре окружающей среды +40 °С T_{\max} | 95 °С |
| Температура окружающей среды мин. T_{\min} | -10 °С |
| Макс. температура окружающей среды T_{\max} | 40 °С |

Данные электродвигателя

| | |
|--|------------------------|
| Индекс энергоэффективности (EEI) | 0.20 |
| Подключение к сети | 1~230 V ±10%, 50/60 Hz |
| Номинальная мощность P_2 P_2 | 30 Вт |
| Частота вращения мин. n_{\min} | 700 1/min |
| Частота вращения макс. n_{\max} | 4200 1/min |
| Потребляемая мощность (мин.) $P_{1\min}$ | 4 Вт |
| Потребляемая мощность $P_{1\max}$ | 40 Вт |
| Создаваемые помехи | EN 61000-6-3 |
| Помехозащищенность | EN 61000-6-2 |
| Электромагнитная совместимость | EN 61800-3 |
| Кабельный ввод | 1 x PG11 |
| Класс нагревостойкости изоляции | F |
| Класс защиты | IPX4D |

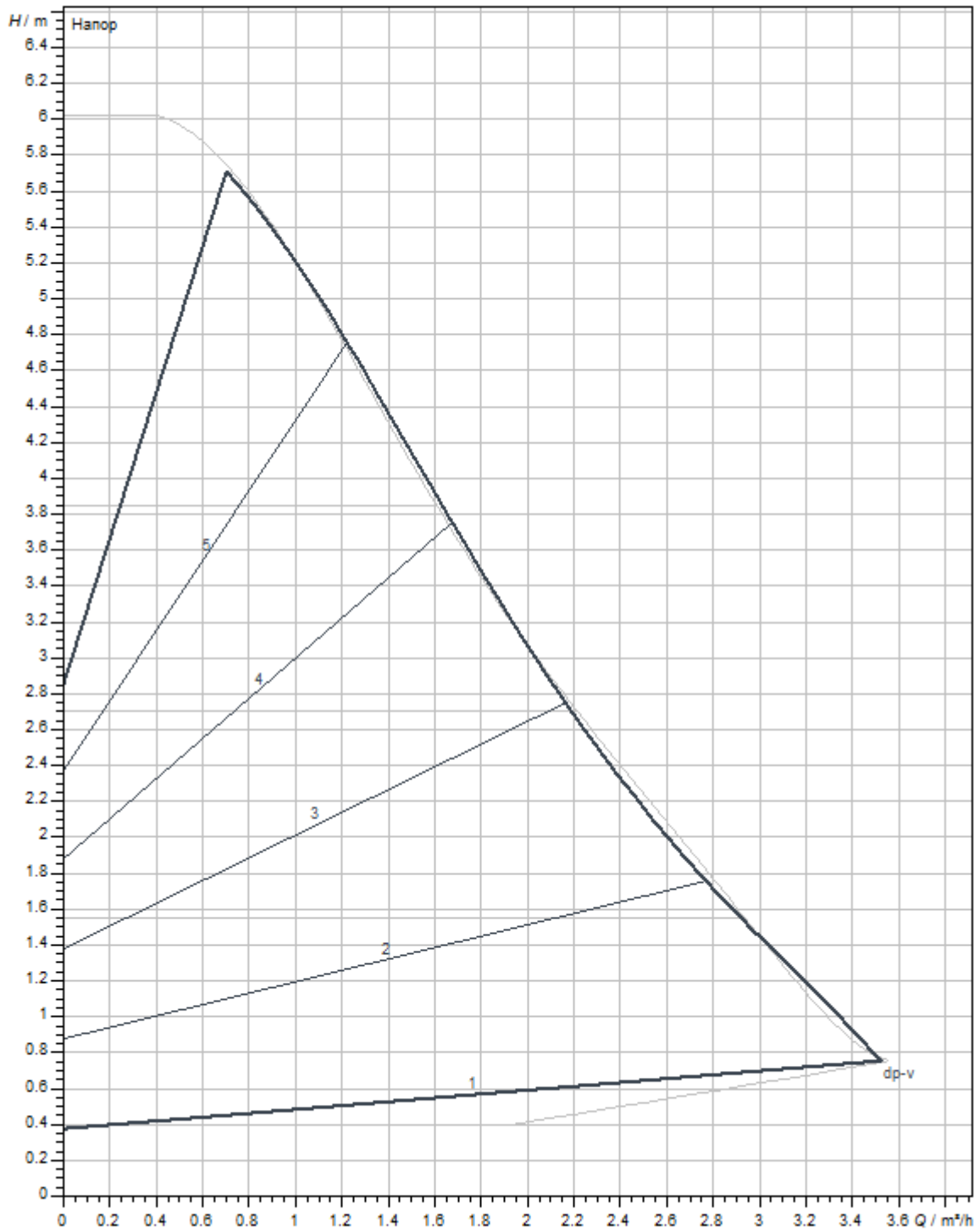
Материалы

| | |
|---------------------|-------------------|
| Корпус насоса | Чугун |
| Рабочее колесо | PP-GF40 |
| Вал | Нержавеющая сталь |
| Материал подшипника | Металлографит |

Установочные размеры

| | |
|---|--------|
| Патрубок на напорн. стороне DNd | G 2 |
| Патрубок на всас. стороне DN _s | G 2 |
| Монтажная длина l_0 | 180 мм |

Характеристики



Размеры и габаритные чертежи

Yonos PICO1.0 30/1-6

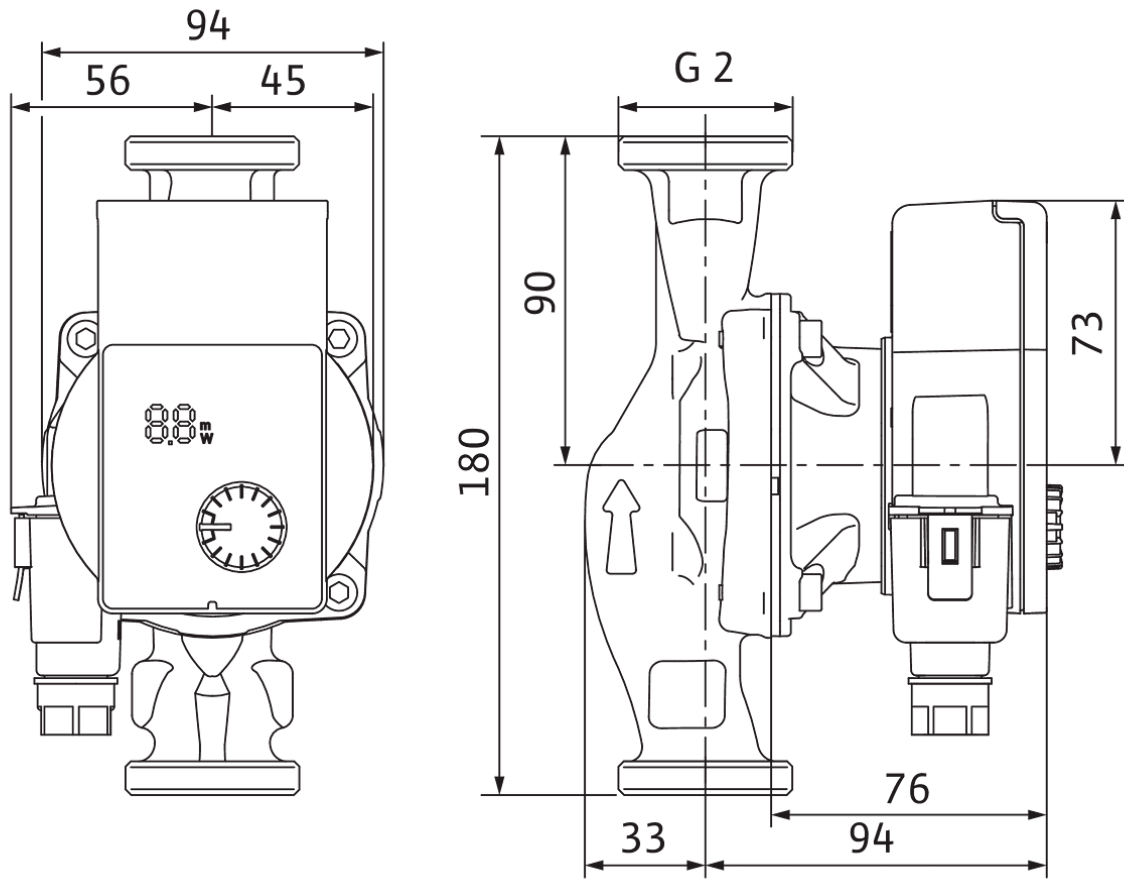
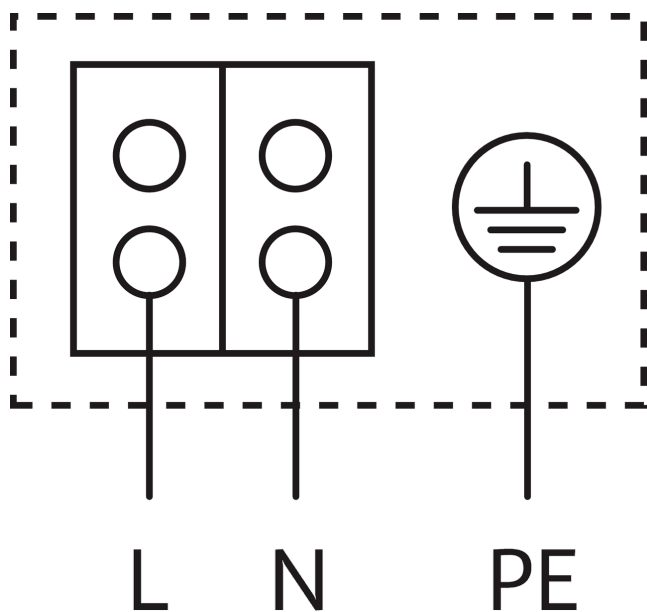


Схема подключения

Eco PICO-NOVA



Устойчивый к токам блокировки электродвигатель

Однофазный электродвигатель (EM), 2-полюсный - 1~230 В, 50 Гц

Описание изделия

Высокоэффективный насос Wilo-Yonos PICO1.0 с электронной системой регулирования.

Необслуживаемый циркуляционный насос с мокрым ротором с резьбовым соединением, электронно-коммутируемым двигателем, устойчивым к токам блокировки, и встроенным электронным регулированием мощности для плавного регулирования перепада давления. Применяется во всех системах отопления и кондиционирования.

Режим регулировки можно выбрать в соответствии с применяемой системой радиаторного или напольного отопления.

Серийное оснащение:

- > Предварительный выбор способов регулирования для оптимального распределения нагрузки:

- > Постоянный перепад давления ($\Delta p-c$)
- > Изменяемый перепад давления ($\Delta p-v$)
- > Светодиодная индикация:
 - > Индикация напора при настройке
 - > Индикация текущего расхода энергии в ваттах
 - > Индикация сообщений о неисправностях (коды ошибок)
 - > Индикация активированной функции удаления воздуха из насоса
- > Функция ручного удаления воздуха для удаления воздуха из полости ротора насоса
- > Встроенная защита электродвигателя
- > Автоматическая функция деблокирования
- > Быстрое электроподключение с помощью Wilo-Connector

Эксплуатационные параметры

| | |
|--|--------|
| Т перекачиваемой жидкости T | -10 °C |
| Температура окружающей среды T | -10 °C |
| Максимальное рабочее давление P_N | 10 бар |
| Мин. изб. давление на входе в насос 50 °C | 0,5 м |
| Мин. изб. давление на входе в насос 95 °C | 3 м |
| Мин. изб. давление на входе в насос 110 °C | 10 м |

Данные электродвигателя

| | |
|-------------------------------------|-------------------|
| Индекс энергоэффективности (EEI) | 0.20 |
| Создаваемые помехи | EN 61000-6-3 |
| Помехозащищенность | EN 61000-6-2 |
| Подключение к сети | 1~230 V, 50/60 Hz |
| Потребляемая мощность P_1 max | 40 Вт |
| Частота вращения мин. n_{min} | 700 1/min |
| Частота вращения макс. n_{max} | 4200 1/min |
| Класс защиты электродвигателя | IPX4D |
| Кабельный ввод | 1 x PG11 |

Материалы

| | |
|---------------------|-------------------|
| Корпус насоса | Чугун |
| Рабочее колесо | PP-GF40 |
| Вал | Нержавеющая сталь |
| Материал подшипника | Металлографит |

Установочные размеры

| | |
|---|--------|
| Патрубок на всас. стороне DN _s | G 2 |
| Патрубок на напорн. стороне DN _d | G 2 |
| Монтажная длина l_0 | 180 мм |

Информация о размещении заказа

| | |
|------------------------|----------------------|
| Изделие | Wilo |
| Обозначение изделия | Yonos PICO1.0 30/1-6 |
| Масса нетто прибл. m | 2 кг |
| Артикульный номер | 4248089 |